

Tento návod na obsluhu obsahuje důležité pokyny a opatření, kterých je potřeba dbát při provozu a obsluze vozu. Vůz Falls je sestaven ze standardních částí a ze speciálních částí typických pro tento typ vozu. Pro obsluhu standardních částí platí všeobecná pravidla používaná v železničním provozu. Za standardní části vozu výrobce považuje podvozek, brzdu, táhlové a narážecí ústrojí. Obsluha specifických částí vozu je uvedena v dalším textu tohoto návodu.

MANIPULACE S BOČNÍMI VÝSYPNÝMI KLAPKAMI

Na voze je instalováno zařízení pro pneumatické i ruční ovládání bočních výsypných klapek, přístupné je z brzdařské plošiny. Ovládání je provedeno tak, že při použití ručního mechanismu je blokováno pneumatické ovládání a naopak. Otevírají se všechny čtyři klapky najednou, maximální výkyv klapek je omezen šířkou 4000 mm.

Pro mechanismus pneumatického ovládání bočních výsypných klapek je tlakový vzduch čerpán z trakčního vozidla nebo z jiného zdroje tlakového vzduchu (tlak 0,5 MPa) zvláštním průběžným potrubím (nikoliv brzdovým !), ukončeným na čelech vozu hadicovou spojkou (označena žlutou barvou).

Pro obsluhu je potřebný jeden pracovník, který musí být důkladně seznámen s potřebnými postupy a úkony.

Pneumatické ovládání

Vůz se připojí ke zdroji stlačeného vzduchu (žlutá spojka), vykládá-li se skupina vozů, musí být propojeny žluté spojky průběžného vzduchového potrubí všech vozů. Koncový kohout na protilehlé straně musí být uzavřen.

Otevírání klapek: vytáhnout pojistný kolík ovládacích táhel, blokovací páku dát do polohy nedovolující nasazení ovládací páky ručního ovládání, odjistit a sklopit rukojeť ovládacího ventilu a pootočit do polohy "otevřeno".

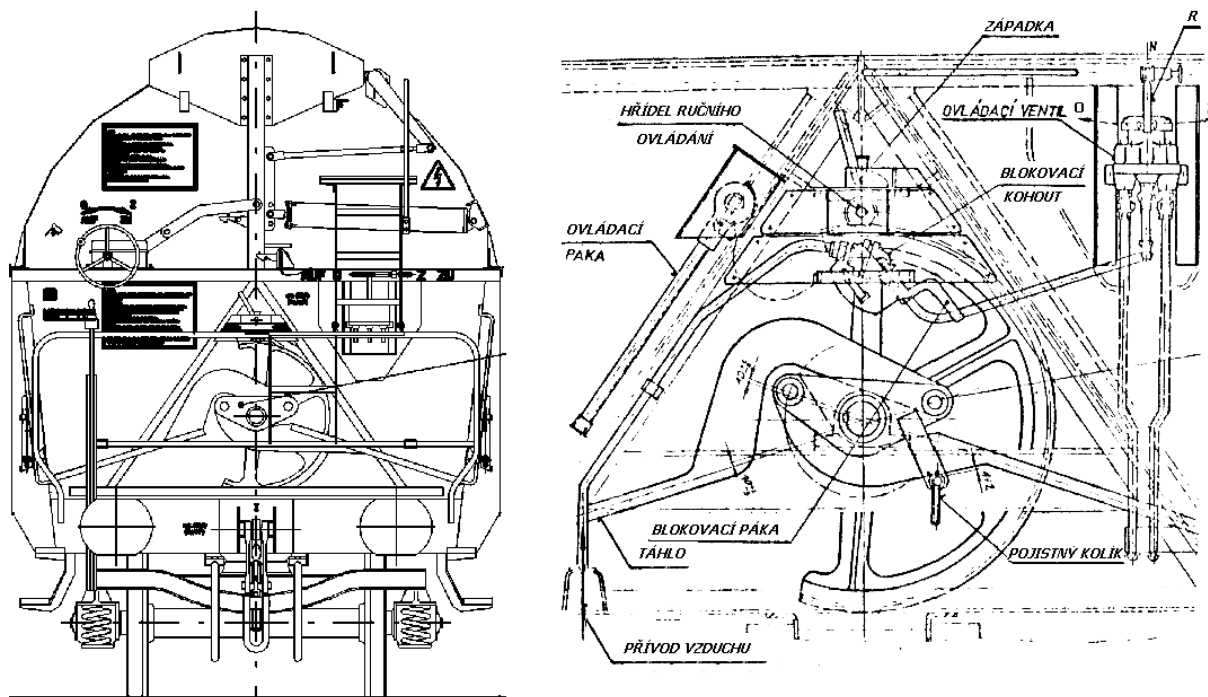
Zavírání klapek: blokovací páka musí být v poloze nedovolující nasazení ovládací páky ručního ovládání a západka nesmí být v záběru pomocné rohatky hřídele ručního ovládání, rukojeť ovládacího ventilu pootočit přes střední polohu do polohy "zavřeno", rukojeť ovládacího ventilu pootočit do střední polohy, sklopit a zajistit, mechanismus zajistit v uzavřené poloze pojistným kolíkem.

Ruční ovládání

Provádí se pomocí ruční ovládací páky, umístěné na ovládacím stanovišti. Lze použít pouze pro jednotlivé vozy.

Otevírání klapek: vytáhnout pojistný kolík ovládacích táhel, blokovací páku dát do polohy dovolující nasazení ovládací páky ručního ovládání, nasunout páku ručního ovládání na čtyřhran hřídele z pravé strany, kývavým pohybem páky otevřít klapky až do krajní polohy jejich otevření.

Zavírání klapek: nasunout páku ručního ovládání na čtyřhran hřídele z levé strany, vysunout západku ze záběru pomocné rohatky hřídele ručního ovládání, kývavým pohybem páky zavřít klapky, mechanismus zajistit v uzavřené poloze pojistným kolíkem, sejmut a uložit ovládací páku.



Obrázek č.1 – Ovládání bočních výsypných klapek

Pojištění otevřených klapek

Z důvodu bezpečnosti obsluhy při čištění vozu a zaměstnanců při opravě vůz vybaven pojištěním otevřených klapek. Každá klapka je vybavena vždy z čela vozu jedním pojišťovacím mechanismem. Osoba která manipuluje s pojišťovacím mechanismem se musí před započítím práce přesvědčit, že nemůže dojít k neoprávněné manipulaci s ovládáním bočních výsypných klapek. Při manipulaci s pojištěním otevřených klapek musí obsluhující osoba stát vně klapky tak, aby nemohlo dojít ani při náhodném zavření k zachycení obsluhy. Ovládací prvky pojišťovacího mechanismu popsané v tomto návodu jsou zobrazené na obrázku č.2.

○ Základní poloha pojištění otevřených klapek

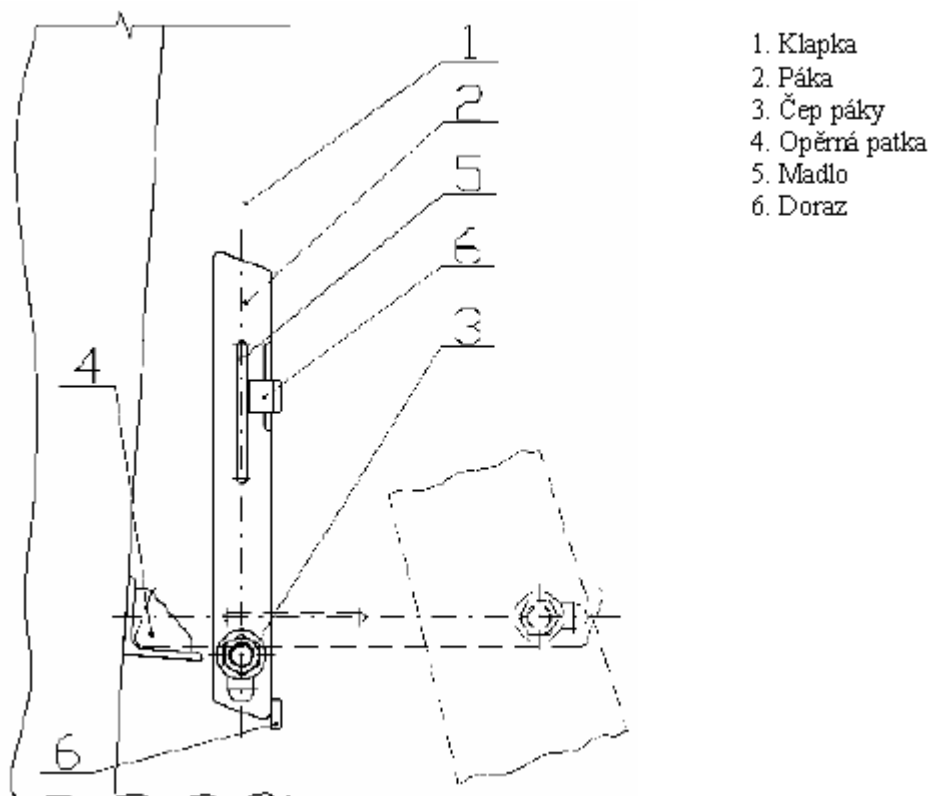
Klapka (1) je zavřená, páka na klapce (2) je ve svislé poloze opřena o dorazy (6) a na oválné díře na čepu páky(3) je spuštěná do spodní polohy.

○ Pojištění otevřených klapek

Při pojišťování otevřených klapky (1) je nutné postupovat následovně: Uchopit páku (2) pomocí madla (5) nadzvednout a pootočit na čepu páky (3) směrem k vozu tak až zapadne do opěrné patky (4).

○ Odjištění otevřených klapek

Uchopit páku (2) pomocí madla (5) pootočit na čepu páky (3) z opěrné patky(4) směrem od vozu do svislé polohy až se opře o doraz (6). Spustit páku (2) na čepu páky (3) k zemi až na doraz oválné díry.



Obrázek č.2 - Pojištění otevřených klapek

!!! DŮLEŽITÁ UPOZORNĚNÍ !!!

- ! Vůz nesmí být připuštěn do železničního provozu bez řádného uzavření a spolehlivého zajištění obou párů výsypných klapek.
- ! Manipulaci s ovládacím mechanismem výsypných klapek (zejména při ručním ovládní) smí provádět pouze vyškolená osoba. Osoby určené k obsluze vozu musí být odborně způsobilé, prokazatelně obeznámené s tímto návodem na obsluhu, s všeobecně platnými bezpečnostními předpisy, jakož i s předpisy ČD Cargo a musí být vybaveny potřebnými ochrannými pracovními prostředky.
- ! Je zakázáno se zdržovat v blízkosti výsypných klapek při vyprazdňování vozu.
- ! Při ručním otevírání výsypných klapek dbát, aby byly otevřeny až do krajní polohy.