

# Nakládací směrnice UIC

---

## Svazek 1

## Zásady

Platí od 1. ledna 1999

---



**Generální ředitelství ČD Cargo, a.s.**

**Mezinárodní železniční unie**

### **Upozornění**

Úplná kopie nebo kopie výpisu, nedovolený tisk jakož i distribuce všeho druhu, včetně elektronického způsobu, k jiným než čistě soukromým a vlastním účelům bez výslovného předchozího souhlasu Mezinárodní železniční unie jsou zakázány. Překlad, úprava nebo opis resp. přepracování nebo kopírování technickými nebo jinými metodami jsou rovněž chráněny autorským právem. Při uvedení autorů a zdroje jsou dovoleny pouze „analýzy a krátké citáty, které jsou opodstatněné kritickým, polemickým, pedagogickým, vědeckým nebo informativním charakterem díla, ze kterého pocházejí“ (článek L 122-4 a L 122-5 zákona o duševním vlastnictví).

© Mezinárodní železniční unie (UIC) – Paříž, 2014

Opravy			
Dodatek		Dodatek	
číslo:	platí od:	číslo:	platí od:
1	1.1.2000/1.7.2000		
2	1.7.2000		
3	1.4.2001		
4	1.7.2002		
5	1.7.2003		
6	1.10.2004		
7	1.7.2005		
8	1.1.2006		
9	1.4.2009/1.10.2009		
10	1.12.2010/1.6.2011		
11	1.11.2011		
12	1.11.2012		
13	1.7.2013		
14	1.7.2014		

## Obsah

### Seznam zkratek a znaků

#### Svazek 1

- 1 Úvodní ustanovení**
  - 1.1 Platnost
  - 1.2 Členění
  - 1.3 Namáhání působící na náklad během přepravy
  - 1.4 Ložené zboží
  - 1.5 Tvorba ložných jednotek
  - 1.6 Tření
  
- 2 Použití vozů a přepravních jednotek**
  - 2.1 Všeobecné pokyny
  - 2.2 Podlaha
  - 2.3 Stěny, bočnice a dveře
  - 2.4 Plachtové střechy
  - 2.5 Klanice
  - 2.6 Upevňovací prvky (kroužky, háky, oka)
  - 2.7 Integrovaná zařízení k zajištění nákladu
  
- 3 Vytížení vozů**
  - 3.1 Traťové třídy
  - 3.2 Nejvýše přípustné ložné hmotnosti
  - 3.3 Rozložení nákladu
  - 3.4 Jednotlivá zatížení
  - 3.5 Přezkoušení rozložení nákladu
  
- 4 Přípustné rozměry nákladu**
  - 4.1 Ložné míry a omezení
  - 4.2 Přesah čelníku vozu
  - 4.3 Ochranné vozy
  - 4.4 Krátce spojené plošinové vozy
  
- 5 Způsoby uložení a zajištění nákladu**
  - 5.1 Zásady
  - 5.2 Zboží ložené volně a neuspořádaně
  - 5.3 Sypané zboží
  - 5.4 Kompaktní nebo tuhé naložení
  - 5.5 Naložení s možností posuvu v podélném směru
  - 5.6 Zboží, které se může kutálet
  - 5.7 Zboží, které se může převrátit
  - 5.8 Stohované zboží
  - 5.9 Náklady na více než jednom voze

## **6 Přikrytí nákladů**

- 6.1 Přikrytí plachtami
- 6.2 Přikrytí drátěným pletivem nebo sítěmi

## **7 Mimořádné zásilky**

## **8 Tabulky**

- Tabulka 1* - *Seznam ložných měr*
- Tabulka 2* - *Omezení ložné šířky*
- Tabulka 3* - *Bočnice nízkostěnných vozů, které se mohou sklopit, aniž by byla překročena mezinárodní ložná míra*
- Tabulka 4* - *Nárazové zkoušky pro způsoby naložení a volné zajišťovací prostředky*

- 9 Vzor 1** - *Sdělení o příkladu nakládání* ◀

## **Přípojky**

- Přípojek I* - *Doplňky k úvodním ustanovením*
- Přípojek II* - *Doplňky k použití vozů a přepravních pomůcek*
- Přípojek III* - *Doplňky k vytížení vozů*
- Přípojek IV* - *Doplňky k přípustným rozměrům nákladu*
- Přípojek V* - *Doplňky ke způsobům uložení a zajištění nákladu*
- Přípojek VI* - *Doplňky k přikrytí nákladů*
- Přípojek VII* - *Doplňky k mimořádným zásilkám*
- Přípojek VIII* - *Všeobecné zásady pro nakládání a vykládání zásilek*

## **Přílohy**

- Příloha 1* - *Seznam specializovaných pracovišť ČD Cargo, která se zabývají problematikou nakládání zboží do železničních nákladních vozů*
- Příloha 2* - *Dohoda o provozně bezpečném naložení*

## Seznam zkratek a znaků

### Seznam zkratek

<b>ADIF</b>	<b>provozovatel železniční infrastruktury ve Španělsku</b>
AAE	Ahaus Alstätter Eisenbahn
ACTS	přepavní systém odvalovacích kontejnerů
a.s.	akciová společnost
BDŽ	Bulharské státní dráhy (železniční dopravní podnik BDŽ Cargo)
BLS	Lötschbergská dráha a.s.
C	CARGONET (železniční dopravní podnik v Norsku)
CFL	Národní společnost lucemburských železnic (železniční dopravní podnik CFL cargo)
CFR	Rumunské železnice (železniční dopravní podnik CFR Marfa)
CFS	Syrské železnice
CIM	Jednotné právní předpisy pro smlouvu o mezinárodní železniční přepravě zboží
cm	cm, jednotka délky
cm <sup>2</sup>	čtverečný centimetr, jednotka plošného obsahu
CP	Portugalské železnice (železniční dopravní podnik CP Carga)
ČD	České dráhy, a.s.
ČDC	ČD Cargo, a.s.
ČSN	Česká státní norma
daN	dekanewton, jednotka síly, tíhy
DB	Německá dráha (železniční dopravní podnik DB Schenker Rail Deutschland AG - DBSDE)
DSB	Dánské dráhy (Railion Danmark - železniční dopravní podnik)
EN	Evropská norma
ERRI	Evropský železniční výzkumný institut
EWS	Anglické, waleské a skotské dráhy
FNME	Železnice Nord-Milano-Esercizio
FS	Italské státní dráhy (železniční dopravní podnik TRENITALIA v Itálii)
GC	Green Cargo AB (železniční dopravní podnik ve Švédsku)
GYSEV	Železnice Raab-Oedenburg-Ebenfurt (železniční dopravní podnik GySEV Cargo)
h, hod.	hodina, jednotka času
HSH	Albánské železnice
Hz	hertz, jednotka frekvence
HŽ	Chorvatské železnice (železniční dopravní podnik HŽ - Cargo)
IRR	Irácké železnice
JHMD	Jindřichohradecké místní dráhy, a.s.
kg	kilogram, jednotka hmotnosti
km	kilometr, jednotka délky
kN	kilonewton, jednotka síly, tíhy
LG	Litevské železnice
m	metr, jednotka délky
MÁV	Maďarské dráhy (železniční dopravní podnik Rail Cargo Hungaria Zrt. – RCH, MÁV Cargo)
mm	milimetr, jednotka délky
m <sup>2</sup>	čtverečný metr, jednotka plošného obsahu
MŽ	Železnice Makedonie
N	newton, jednotka síly, tíhy
NHM	Harmonizovaná nomenklatura zboží
NS	Nizozemské železnice (železniční dopravní podnik DB Schenker Rail Nederland - DBSNL)
OSE	Řecké železnice a.s.

ÖBB	Rakouské spolkové dráhy (železniční dopravní podnik Rail Cargo Austria - RCA)	◀
PKP	Polské státní dráhy (železniční dopravní podnik PKP Cargo)	◀
RAI	Iránské státní dráhy	
RENFE	Národní správa španělských železnic (železniční dopravní podnik RENFE Cargo)	
RID	Řád pro mezinárodní železniční přepravu nebezpečných věcí	
s	sekunda, jednotka času	
SBB/CFF	Švýcarské spolkové dráhy (železniční dopravní podnik SBB Cargo)	
SNCB	Národní společnost belgických železnic (železniční dopravní podnik SNCB Logistics)	
SNCF	Národní společnost francouzských železnic (železniční dopravní podnik FRET SNCF)	
SŽ	Slovinské železnice	
t	tuna, jednotka hmotnosti	
TCDD	Turecké státní dráhy	
UIC	Mezinárodní železniční unie	
▶ VR	Finské dráhy	
▶ ŽCG	Železnice Černé Hory	
▶ ŽS	Železnice Srbska	
▶ ZSSK Cargo	Železničná spoločnosť Cargo Slovakia, a.s.	
ŽFBH	Železnice federace Bosny a Hercegoviny	
ŽRS	Železnice Republiky srbské	
<b>Znaky</b>		
$\mu$	součinitel tření	

# 1 Úvodní ustanovení

České vydání svazku 1 *Nakládacích směrnic UIC (dále jen nakládací směrnice)* obsahuje kromě vlastních zásad svazku 1 *nakládacích směrnic* také doplňující ustanovení k nim, která však nejsou ustanoveními *Nakládacích směrnic UIC*. Doplňující ustanovení jsou vytištěna odlišným typem písma - kurzívou, a jsou uvedena zejména v přípojcích. Pokud v nich není uvedeno jinak, platí doplňující ustanovení jak ve vnitrostátní, tak i v mezinárodní přepravě. Ustanovení *nakládacích směrnic*, k nimž jsou uvedena doplňující ustanovení v přípojku, jsou označena na okraji svislou čarou s uvedením čísla souvisejícího přípojku.

## 1.1 Platnost

*Povinnost dodržování Nakládacích směrnic UIC je zakotvena ve Všeobecné smlouvě o používání nákladních vozů (VSP/AVV), která stanoví práva a povinnosti smluvních partnerů při používání nákladních vozů jako dopravního prostředku mezi členskými železničními dopravními podniky UIC.*

Nakládací směrnice platí pro vlaky o rychlosti až 120 km/hod.

Příloha I

Jejich použití zaručuje bezpečnost provozu a zabraňuje škodám na zboží a vozech. Za dodržení směrnic je odpovědný odesílatel/nakládající. Nejsou-li směrnice dodrženy, mohou železniční dopravní podniky odmítnout převzetí zásilky.

U nebezpečného zboží je nutno dbát na dodatečné směrnice v RID (Řád pro mezinárodní železniční přepravu nebezpečného zboží).

Ustanovení platí

na levé polovině stránky

- pro jednotlivé vozy a skupiny vozů při normálním zacházení za posunu,

na pravé polovině stránky

- pro vozy bez odrážení a spouštění v ucelených vlacích,
- pro vozy v kombinované přepravě s velkými kontejnery, výměnnými nástavbami, návěsy a nákladními automobily a příp. s přívěsy,
- pro vozy s tlumícím zařízením čelníku (písmenné označení obsahuje písmeno „J“).

Text vytištěný přes celou šířku strany platí všeobecně.

Vozy vyřazené z ucelených vlaků

- lze v případě potřeby přepravit dále za zvláštních podmínek, **nebo**
- dodatečně **zabezpečit** pro normální zacházení při posunu.

*Ustanovení uvedená červenou barvou označují změny, které byly provedeny k datu revize uvedenému na konci strany.*

## 1.2 Členění

### Svazek 1 – Zásady

obsahuje zásady, kterých musí být dbáno při naložení a zajištění nákladu; zásady jsou závazné.

### Svazek 2 – Zboží

obsahuje nakládací směrnice, které se týkají jednotlivých druhů zboží a které v podstatě odpovídají zásadám svazku 1 nebo byly vypracovány na základě praktických zkoušek. Mohou obsahovat úlevy, ale také zvýšené požadavky na zajištění nákladu. Jiné způsoby uložení a zajištění nákladu odpovídající ustanovením svazku 1 jsou přípustné. To platí také tehdy, použijí-li se zvlášť zařízené vozy, které zaručují bezpečnost provozu jiným způsobem.

Železniční dopravní podniky vydávají **barevné příklady nakládání** o jiných způsobech uložení nebo o vozech se zvláštními zajišťovacími zařízeními. To znamená - příklad nakládání na papíru barvy

- modré = všechny zásady svazku 1 jsou dodrženy, platí pro všechny železniční dopravní podniky;
- růžové = s odchylkami od svazku 1 sjednanými s určitými železničními dopravními podniky;
- žluté = s odchylkami od svazku 1, platí jen v obvodu vydávajícího železničního dopravního podniku.

Modré a růžové příklady nakládání se přidělí všem železničním dopravním podnikům a odboru nákladní přepravy UIC. Tyto příklady nakládání jsou uloženy na webových stránkách UIC.



- Přípojek I** | Dostatečné zajištění nákladu se v případě potřeby u nových způsobů uložení prokáže
- v podélném směru vozu nárazovými zkouškami podle tabulky 4,
  - v příčném směru vozu jízdními zkouškami nebo zkouškami na zkušebním stanovišti.

Bezpečnost provozu musí být v každém případě zaručena.

### **Svazek 3 - Traťové třídy**

- ▶ pojížděných tratí železničními dopravními podniky jsou zveřejněny na webové stránce UIC (LOCA).

## **1.3 Namáhání během přepravy**

Namáhání při železniční přepravě, k nimž je třeba přihlížet:

- v podélném směru vozu

- až čtyřnásobek hmotnostní síly nákladu (4 G) u zboží zajištěného tuhým způsobem,
- až jednonásobek hmotnostní síly nákladu (1 G),
- až jednonásobek hmotnostní síly nákladu (1 G), který může klouzat v podélném směru,

- v příčném směru vozu až 0,5násobek hmotnostní síly nákladu (0,5 G),

- ve svislém směru vozu až 0,3násobek hmotnostní síly nákladu (0,3 G) (tím je podpořen posuv nákladu).

Doba působení uvedených sil činí asi 1/10 sekundy (zrychlení se snímá 15 - 20 sekund). Pro zajištění zboží se považují tyto síly za jako by stálé (kvazistatické).

Síly působící na zboží během jízdy v příčném směru vozu a ve svislém směru jsou vyvolávány kmitáním 2 - 8 Hz.

## **1.4 Ložené zboží**

Nakládací směrnice a příklady nakládání rozlišují

- sypané zboží (štěrk, šrot, odpady, dřevěné štěpky atd.),
- ▶ - jednotlivé kusy (vozidla, bedny, stroje, přepravní jednotky kombinované přepravy<sup>1)</sup> atd.),
- do ložných jednotek seskupené předměty, které se během přepravy chovají jako jednotlivé kusy (balíky, svazky, baly, svázané stohy atd.).

Uvnitř přepravních jednotek (nákladní vozy, kontejnery atd.) musí být zboží

- rozloženo rovnoměrně,
- zajištěno proti posunutí a ztrátě / odvátí,
- chráněno vhodným materiálem, pokud je citlivé na lom.

Pro naložení a zajištění zboží uvnitř ložených kolových případně pásových vozidel jakož i přepravních jednotek kombinované přepravy, které musí být vhodné pro dané ložené zboží, platí příslušná ustanovení svazku 1 obdobně. Výjimku představuje klouzavý způsob uložení; jeho použití uvnitř přepravních jednotek kombinované přepravy není dovoleno.

---

<sup>1)</sup> na nosných vozech kombinované dopravy se smí výlučně přepravovat jen schválené intermodální ložné jednotky.

## 1.5 Tvorba ložných jednotek

Ke spojení zboží jsou vhodná

- převázání z ocelových pásek, ocelového drátu, pásek z umělé hmoty nebo tkaninových popruhů, která musí být napnuta, síla při přetržení vázacích prostředků a jejich spojení<sup>1)</sup> v přímém tahu nejméně
  - 500 daN pro paletované zboží přibližně do 500 kg,
  - 700 daN pro paletované zboží nad 500 kg, řezivo (hrubě řezané), krajinky a odřezky, balíky celulózy atd.,
  - 1000 daN pro řezivo (hoblované), dřevěné pražce, kamenné a betonové desky atd.,
  - 1400 daN pro balíky plechu, svitky plechu (jednotlivé svitky), svazky ocelových rour, tvarovou a tyčovou ocel, svitky válcovaného drátu, pásovou ocel, sochory, stohy z překližky a lisovaných desek, kamenné bloky atd.,
  - 2000 daN ke svázání několika svitků plechu,
  - 4000 daN ke svázání ocelových rour, u kterých leží jedna sedlaná vrstva na jedné zaklínované vrstvě.

Přípojek I

Počet rovnoměrně rozmístěných převázání - alespoň 2 - se přizpůsobí vlastnostem zboží. Ke svázání několika svitků plechu jsou potřebná nejméně 4 převázání.

Použití ocelové pásky pro svázání stohovaných balíků řeziva, krajinek a dřevotřískových desek (tvorba stohů) není u **otevřených vozů** na základě zvláštního nebezpečí **nehody** při přetržení dovoleno.

- Smršťovací, průtažné folie nebo foliové kryty musí odolat mechanickým a klimatickým zátěžím při železniční přepravě (u paletovaného zboží musí *folie* obepínat patky palet). Je-li to potřebné, je také nutno zabezpečit, aby folie odolaly vyskytujícím se biologickým zátěžím (mikroorganismy, škodlivý hmyz, ...).

## 1.6 Tření

Poměry tření mezi loženým zbožím a úložnou plochou mají rozhodující vliv na provedení zajištění nákladu. Pro posouzení zajištění nákladu je směrodatný výlučně součinitel smykového tření (součinitel dynamického tření)  $\mu_d$  zjištěný pro třecí dvojici mezi loženým zbožím a ložnou plochou příp. mezi loženým zbožím; následně je uváděn jako koeficient nebo součinitel tření  $\mu$ .

Při použití materiálů zvyšujících tření je nutné vybrat technicky nejlepší možné řešení, aby se dosáhl co nejvyšší součinitel tření – ideálně  $\mu \geq 0,7$ .

---

1) Při použití polyetylenových (PET) pásek musí vykazovat místo spojení nejméně 80 % síly při přetržení v přímém tahu.

## 2 Použití vozů a přepravních jednotek

### 2.1 Všeobecné pokyny

Na vozech a přepravních jednotkách nesmějí být provedeny bez povolení vlastníka úpravy jako vyvrtání otvorů, přivaření upevňovacích prostředků, upálení částí atd. Přípojek II

Před nakládkou se ložné plochy očistí od ledu a sněhu.

Po nakládce a vykládce je nutno

- zavřít a zajistit dveře, stěny, střechy, klapky, poklopy, ventily atd.,
- vztyčit bočnice/čelnice (sklopné stěny); bočnice/čelnice, které jsou z důvodu naložení sklopeny, zajistit, např. uvázáním; bočnice, které nezpůsobují překročení ložné míry, viz tabulku 3. Nápis na vozech a polepení musí být viditelné,
- zajistit ostatní odnímatelné příp. pohyblivé části a zajišťovací prostředky (např. klanice) v určených zařízeních nebo držácích,
- odstranit z vozu zbytky po loženém zboží, nečistoty a volné nezajištěné části (kamení, zbytky kůry atd.),
- také úplně odstranit zajišťovací prostředky nákladu (dřeva, hřebíky, drát atd.).

Po nakládce je nutné klanice zásadně vztyčit. (Výjimku tvoří přepravy s ložnými jednotkami kombinované dopravy na plošinových vozech s upevňovacími čepy.) Klanice určené k zajištění čelnic je nutno po vykládce vždy vztyčit.

Jestliže odnímatelné nebo pohyblivé části vozu nezaujímají se souhlasem odesílacího železničního podniku výjimečně svoji normální polohu, musí být uloženy a zajištěny tak, aby neohrožovaly bezpečnost železničního provozu.

### 2.2 Podlaha

Zboží, které by mohlo pro svoji malou úložnou plochu, svůj tvar nebo svoji hmotnost poškodit podlahu vozu, se postaví na podložky. Podložky jsou nutné, pokud zatížení působící na podlahu vozu překračuje

- 10 kg/cm<sup>2</sup> u vozů se značkou **UIC**,
- 5 kg/cm<sup>2</sup> u ostatních vozů.

Pro silniční vozidla, která jsou naložena na plošinových vozech, je dovoleno zatížení 5000 kg na každé kolo bez podložek.

Nejvýše přípustné zatížení podlahy prostředky pozemní dopravy je

- u vozů 3000 kg/kolo,
- u velkých kontejnerů 2760 kg/kolo, přičemž 2 takové plochy musí mít nejmenší vzdálenost 760 mm.

### 2.3 Stěny, bočnice a dveře

Zboží, které doléhá na stěny a bočnice, je nesmí namáhat tak, aby se stěny a bočnice poškodily nebo aby mohlo vzniknout během přepravy ohrožení provozu.

Posuvné dveře, posuvné stěny, kryty a otevíratelné střechy nesmějí být nákladem blokovány. Musí být bezpečně otevíratelné. Posuvné dveře a stěny smějí být použity k zajištění nákladu jen v rámci jejich zatížitelnosti. Zboží (doléhající na posuvné dveře a stěny) se nesmí proti nim ani kutálet, ani převrhnout.

Zboží nesmí doléhat shora na stěny a bočnice. Na bočnice smí shora doléhat jen stohované, ke klanicím doléhající ložné jednotky (kulatina atd.).

### 2.4 Plachtové střechy

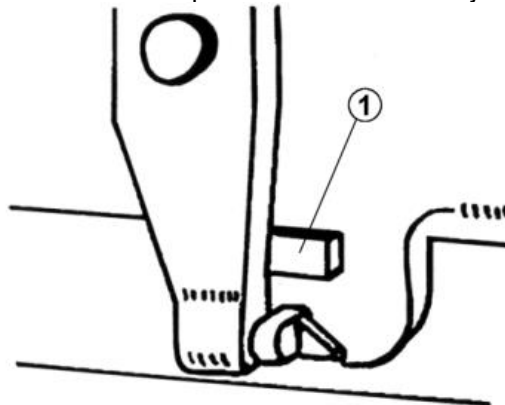
Plachtové střechy slouží k ochraně zboží proti povětrnostním vlivům. K zajištění nákladu nejsou vhodné. Aby bylo zaručeno bezvadné otevření a zavření střechy, nesmí zboží na ni doléhat.

## 2.5 Klanice

### Přípojek II

①

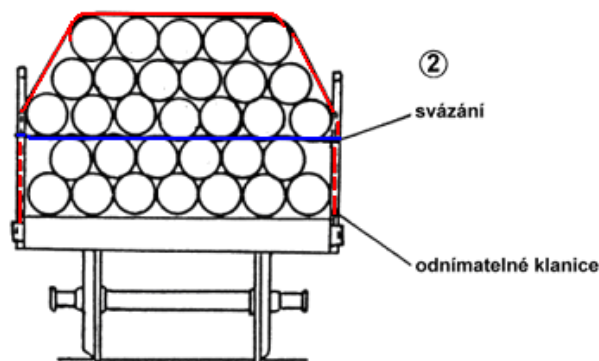
Zboží, které doléhá ke klanicím, nesmí klanice ani jejich uchycení namáhat tak, aby tyto zůstaly trvale deformovány. Odchylení klanic od jejich svislé polohy v rámci vůle v jejich uchyceních je přípustné, případně se otočné klanice před nakládkou vozu zajistí klíny z tvrdého dřeva.



②

U válcovitého zboží, které je stohováno nebo sedláno a které doléhá k výsuvným klanicím nad polovinou jejich výšky, je nutné protilehlé klanice spojit.

K tomu účelu jsou vhodné vázací prostředky o síle při přetržení nejméně 1000 daN.



Při uvázání nebo přivázání nákladu se smějí klanice použít k upevnění vázacích prostředků jen tehdy, pokud jsou zajištěny proti vytažení.

## 2.6 Upevňovací prvky (kroužky, háky, oka)

K upevnění a přivázání zboží se použijí upevňovací kroužky, oka nebo háky z kulaté oceli o průměru nejméně 16 mm. Na dvou protilehlých uvazovacích bodech mohou být uvázány náklady až do následujících hmotností:

- u plošinových vozů do 10 t,
- u krytých vozů do 5 t.

Oka nebo kroužky, které jsou určeny k uvázání vozových plachet na voze, jsou vhodné pro zboží o hmotnosti jednoho kusu přibližně

- do 2 t k uvázání,
- do 4 t k přivázání.

Nejsou-li na **potřebném místě k dispozici upevňovací prvky**, smí se použít k upevnění vhodné části vozu. Je však nepřipustné, aby vázací prostředky byly umístěny na částech pojezdu a vypružení, na podvozcích, držácích signálních svítilen, zavíracích zařízeních dveří, madlech, stupačkách atd. Vázání nesmí obepínat ani tahadlová, narážecí a brzdová ústrojí, ani spodek vozu.

## 2.7 Integrovaná zařízení k zajištění nákladu

### Dělicí stěny

Dělicí stěny slouží k zajištění části nákladu. Mezi dělicími stěnami může být omezeno nebo může zcela odpadnout zajištění proti převrácení zboží v podélném směru.

U standardních vozů smí být naloženo proti jedné dělicí stěně, t. zn. do jedné komory z dělicích stěn, zboží maximálně do 5 t, proti 2 bezprostředně vedle sebe uzávorovaným dělicím stěnám zboží maximálně do 7 t. Přitom musí náklad doléhat na dělicí stěny nejméně šířkou 2400 mm a výškou 700 mm.

Přípojek II

### Nakládací muldy

Nakládací muldy slouží všeobecně k zajištění svitků plechu. Jsou vhodné také k nakládce podobného zboží, např. kabelových bubnů. Je nutno dbát na přípustné průměry a hmotnosti pro jednotlivé muldy. Zařízení k zajištění nákladu (zajišťovací ramena), která jsou k dispozici, se po nakládce muld uvedou do účinné polohy co nejtěsněji ke svitkům.

### Zařízení k přivázání

Zařízení k přivázání slouží obvykle k zajištění rour, kmenového dříví a řeziva. Vázací prostředky se po nakládce a vykládce napnou nebo se nepoužité uloží a zajistí.

### Kolové zarážky

Kolové zarážky slouží k zajištění kolových vozidel. Kolové zarážky jsou umístěny na ložné ploše v podélném směru tak, aby mohly být posouvány a zasouvány. K zajištění vozidel musí být zarážky aretovány co nejtěsněji k pneumatikám. Po vykládce se uloží a zajistí.

### Opleny

*Otočná součást oplenových vozů ČDC a ZSSKC řady Scmms sloužící k uložení dlouhých, tuhých a samonosných ložných jednotek na dvojici těchto vozů a k zajištění nákladu v příčném nebo podélném směru vozu.*

*Oplen je vybaven klanicemi k bočnímu zajištění nákladu.*

*Před nakládkou nutno ověřit možnost volného otáčení oplenu.*

Přípojek II, V

### Vodící lišty

*Vodící lišty slouží k zamezení bočních posuvů loženého zboží a vedou ložené zboží v podélném směru (viz též číslici 5.5 naložení s možností posuvu v podélném směru). Vodící lišty se po nakládce zboží uvedou do účinné polohy a přiloží co nejtěsněji k loženému zboží, v této poloze se zajistí zasunutím zajišťovacích kolíků do otvorů v příčných kovových lištách zabudovaných v podlaze vozu.*

Přípojek II

### 3 Vytížení vozů

#### 3.1 Traťové třídy

Trať železnic jsou rozděleny se zřetelem na hmotnost na nápravu a hmotnost na běžný metr vozu do traťových tříd, tzn.:

Traťová třída	nejvýše přípustná hmotnost na nápravu	nejvýše přípustná hmotnost na běžný metr vozu
A	16 t	5,0 t/m
B <sub>1</sub> B <sub>2</sub>	18 t 18 t	5,0 t/m 6,4 t/m
C <sub>2</sub> C <sub>3</sub> C <sub>4</sub>	20 t 20 t 20 t	6,4 t/m 7,2 t/m 8,0 t/m
D <sub>2</sub> D <sub>3</sub> D <sub>4</sub>	22,5 t 22,5 t 22,5 t	6,4 t/m 7,2 t/m 8,0 t/m
E <sub>4</sub> E <sub>5</sub>	25 t 25 t	8,0 t/m 8,8 t/m

Každá železnice stanoví normální traťovou třídu, která odpovídá největší části jejich tratí, které jsou otevřeny pro mezinárodní přepravu<sup>1)</sup>.

Pro určité přepravy, tratě a vozy mohou být sjednány mezi železničními podniky zvláštní dohody. Právě tak může být zvlášť upraveno vytížení vozů pro vnitřní přepravy. Přípojek ///

#### 3.2 Nejvýše přípustné ložné hmotnosti

Nejvýše přípustné ložné hmotnosti jsou napsány na voze. Směrodatné nejvýše přípustné ložné hmotnosti jsou stanoveny nejnižší traťovou třídou na přepravní cestě. Nejnižší traťová třída na přepravní cestě nesmí být překročena.

Příklad

	A	B <sub>1</sub>	B <sub>2</sub>	C <sub>2</sub>	C <sub>3</sub> C <sub>4</sub>
S		00,0		00,0	
SS			00,0		

Příklad pro ujednání mezi železničními podniky

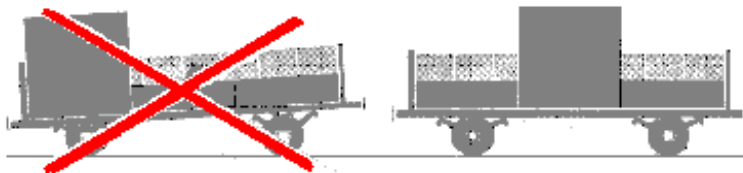
		C	D
ÖBB	S	00,0	00,0
DB		00,0	00,0
SNCF FS CFL	000	00,0	00,0

<sup>1)</sup> Podrobné údaje ohledně tratí poježděných železničními dopravními podniky jsou zveřejněny na webové stránce UIC (LOCA).

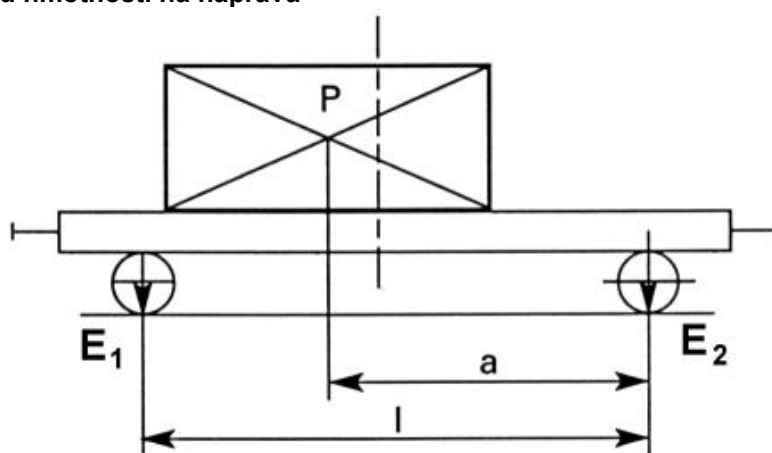
### 3.3 Rozložení nákladu

Náklad se ve voze rozloží rovnoměrně. Přitom nesmí být překročena nejvýše přípustná hmotnost na nápravu:

- u dvounápravových vozů poměr hmotností na nápravu 2 : 1



#### Výpočet poměru hmotností na nápravu



$$E_1 = \frac{P \times a}{l} + \frac{T}{2}$$

$$E_2 = (P + T) - E_1$$

celková hmotnost

P = hmotnost ložné jednotky v t  
T = vlastní hmotnost vozu v t

$E_1, E_2$  = hmotnost na nápravu v t  
a, l = vzdálenosti v m

**Příklad:** P = 20 t                      T = 12,2 t  
a = 4,5 m                              l = 8 m

$$E_1 = \frac{20 \text{ t} \times 4,5 \text{ m}}{8 \text{ m}} + \frac{12,2 \text{ t}}{2} = 17,35 \text{ t}$$

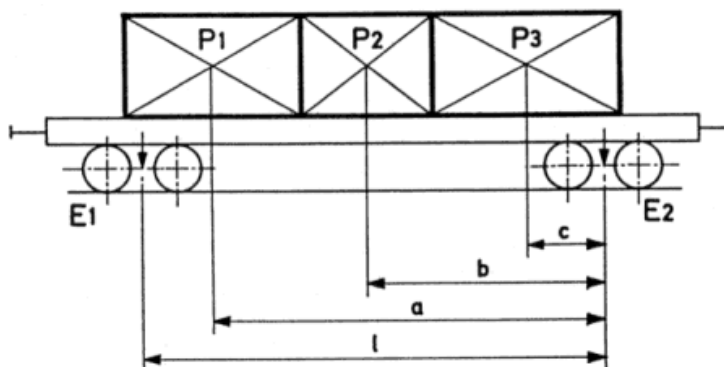
$$E_2 = 20 \text{ t} + 12,2 \text{ t} - 17,35 \text{ t} = 14,85 \text{ t}$$

$$\text{Poměr hmotností na nápravu} = \frac{E_1}{E_2} = \frac{17,35 \text{ t}}{14,85 \text{ t}} = \frac{1,18}{1} < \frac{2}{1}$$

**Závěr:** Zásilka může být přijata, protože poměr hmotností na nápravu je menší než 2 : 1; nesmí však být přepravována na tratích traťové třídy A, neboť hmotnost na nápravu  $E_1$  je větší než 16 t.

- u podvozkových vozů poměr hmotností na podvozek 3 : 1

### Postup výpočtu poměru hmotností na podvozek



$$E_1 = \frac{(P_1 \times a) + (P_2 \times b) + (P_3 \times c)}{l} + \frac{T}{2}$$

$P_1, P_2, P_3$  = hmotnost každé ložné jednotky v t  
 $T$  = vlastní hmotnost vozu v t

$$E_2 = \underbrace{(P_1 + P_2 + P_3 + T)}_{\text{celková hmotnost}} - E_1$$

$E_1, E_2$  = hmotnost na podvozek v t  
 $a, b, c, l$  = vzdálenosti v m

**Příklad:**  $P_1 = 20 \text{ t}$     $P_2 = 8 \text{ t}$     $P_3 = 2 \text{ t}$     $T = 24 \text{ t}$   
 $a = 11,5 \text{ m}$     $b = 7 \text{ m}$     $c = 2,5 \text{ m}$     $l = 13 \text{ m}$

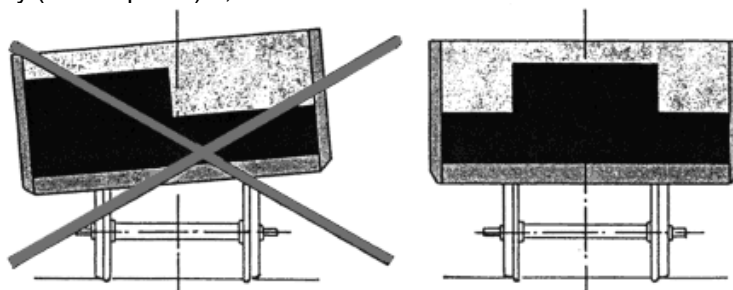
$$E_1 = \frac{(20 \times 11,5) + (8 \times 7) + (2 \times 2,5)}{13} + \frac{24}{2} = 34,38 \text{ t, tedy hmotnost na nápravu} = 17,19 \text{ t}$$

$$E_2 = (20 + 8 + 2 + 24) - 34,38 = 19,62 \text{ t, tedy hmotnost na nápravu} = 9,81 \text{ t}$$

$$\text{Poměr zatížení podvozků} = \frac{E_1}{E_2} = \frac{34,38}{19,62} = 1,75 < 3$$

**Závěr:** Zásilka může být přijata, protože poměr hmotností na podvozek je menší než 3 : 1; nesmí však být přepravována na tratích traťové třídy A, neboť hmotnost na nápravu (v podvozku  $E_1$ ) je větší než 16 t.

- u kol každé nápravy (vlevo/vpravo) 1,25 : 1<sup>1)</sup>

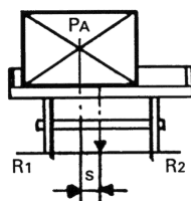


<sup>1)</sup> Mezní hodnoty pro rozdíly v zatížení kol jsou dodrženy, není-li těžiště nákladu vychýleno v příčném směru více než o

- 10 cm při plném vytížení vozu,
- 15 cm při polovičním vytížení vozu.



## Postup výpočtu přípustné výstředné polohy těžiště nákladu v příčném směru vozu



$R_1, R_2$  = hmotnost na kolo v t  
 $E_1, E_2$  = hmotnost na nápravu příp. podvozek v t (výpočet podle případu 1 nebo 2)  
 $T$  = vlastní hmotnost vozu v t  
 $P_A$  = hmotnost ložné jednotky na uvažované nápravě případně podvozku v t =  $\frac{E_1 + E_2 + T}{2}$

$s$  = vzdálenost těžiště ložné jednotky od středu vozu v příčném směru v m  
 $Q$  = hmotnost dle rastru nejvýše přípustných ložných hmotností pro směrodatnou traťovou třídu v t  
 $M$  = brutto hmotnost vozu ( $T + Q$ )

### Podmínka

$$\frac{R_1}{R_2} \leq \frac{10}{8}$$

$$s \leq \frac{1}{12} \left( 1 + \frac{T}{2 \cdot P_A} \right)$$

### Příklad výpočtu ke zjištění poměru zatížení kol:

Vícenásobně excentrická poloha těžiště nákladu v příčném směru vozu loženého bramami ve 3 vrstvách.

V podélném směru je náklad naložen souměrně.

Sestavení nákladu: 3 ocelové bramy odlišných rozměrů:

- 1. vrstva: 10 850 x 1 700 x 250 mm
- 2. vrstva: 8 950 x 1 100 x 200 mm
- 3. vrstva: 7 900 x 1 000 x 200 mm

Hmotnost nákladu:  $P_1 = 35$  t,  $P_2 = 15$  t,  $P_3 = 12$  t

Výpočet může být proveden ve vztahu k jedné nápravě, neboť náklad je naložen v podélném směru vozu souměrně.

Poloha těžiště v příčném směru musí být určena pro každou jednotku nákladu: v daném případě jsou zadány vzdálenosti  $a$ ,  $b$  a  $c$ .

Vůz řady Remms - vlastní hmotnost: 22 t

$$R_1 = \frac{T}{8} + \frac{(P_1/4 \cdot a) + (P_2/4 \cdot b) + (P_3/4 \cdot c)}{L}$$

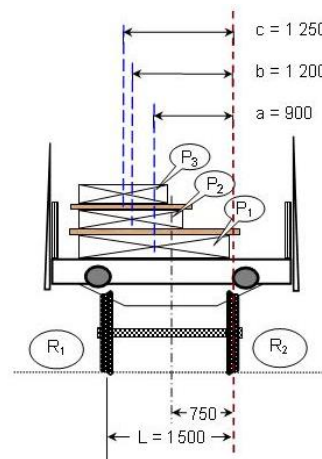
$$R_1 = \frac{22}{8} + \frac{(8,75 \cdot 900) + (3,75 \cdot 1\,200) + (3 \cdot 1\,250)}{1\,500}$$

$$R_1 = 13,5 \text{ t}$$

$$R_2 = (P_1/4 + P_2/4 + P_3/4 + T/4) - R_1 \quad R_2 = (8,75 + 3,75 + 3 + 5,5) - 13,5 \quad R_2 = 7,5 \text{ t}$$

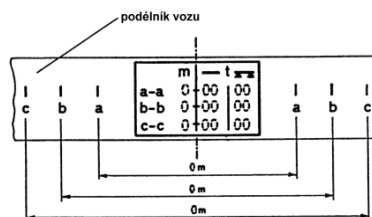
$$R_1 / R_2 = 13,5 / 7,5 \quad R_1 / R_2 = 1,8$$

Poměr zatížení kol  $R_1 / R_2$  je větší než 1:1,25. Proto je přeprava nepřipustná.



### 3.4 Jednotlivá zatížení

Nejvýše přípustná jednotlivá zatížení jsou napsána v rastru na voze. Vyplyvají ze způsobu uložení a délky nákladu (zvláště na plošinových vozech).

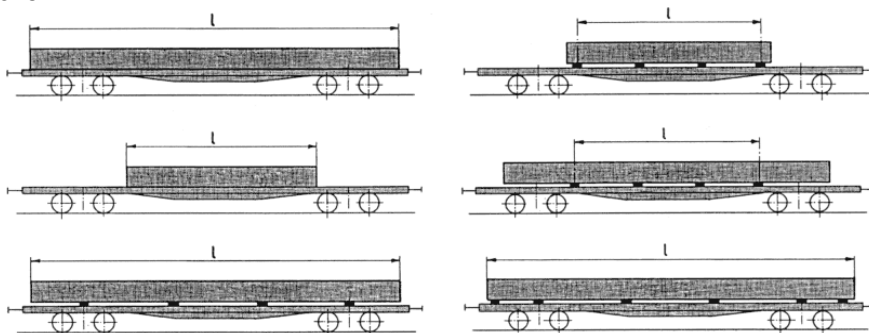


Rozlišují se dva následující způsoby uložení:

- a) - náklad leží na podlaze vozu buď bezprostředně, nebo nejméně na 4 příčné ležících podložkách. Nacházejí-li se středy krajních podložek nad nápravami nebo otočnými čepy nebo vně náprav nebo otočných čepů, považuje se za úložnou délku celková délka nákladu.

- maximální zatížení je uvedeno pod označením  $\text{—}$  oproti odpovídající vzdálenosti:

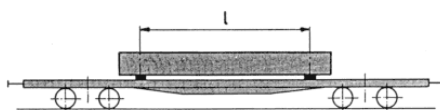
Délka uložení =  $l$



- b) - náklady, které spočívají pouze na 2 příčných podložkách

- maximální zatížení je uvedeno pod označením  $\text{▲▲}$  oproti odpovídající vzdálenosti:

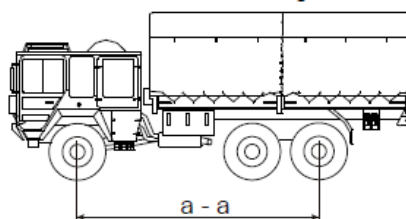
Délka uložení =  $l$



Podobná nakládka je přípustná přes vnější nápravy příp. otočné čepy jen tehdy, je-li v rastru jednotlivých zatížení udána příslušná hodnota.

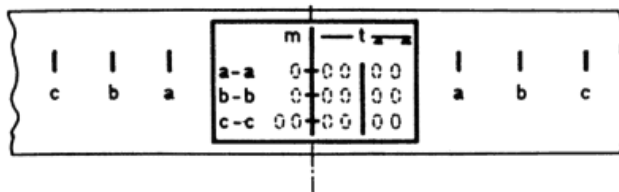
Není-li na voze značka  $\text{▲▲}$ , lze přesto náklad uložit na dvě příčné podložky, pokud nebudou překročeny hodnoty udané u značky  $\text{—}$ .

Při naložení vícenápravových kolových vozidel je nutno považovat za směrodatnou vzdálenost „a-a“ vždy vzdálenost nejkrajnějších náprav kolového vozidla.

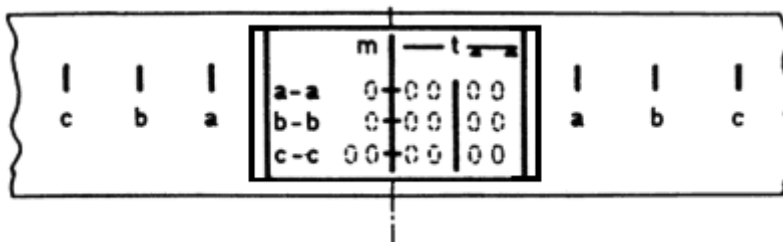


Hodnoty uvedené v rastru jednotlivých zatížení platí pro následující úložné šířky:

- min. 2 m (při jednoduchém orámování rastru)



- min. 1,2 m (při dvojitým orámování rastru).

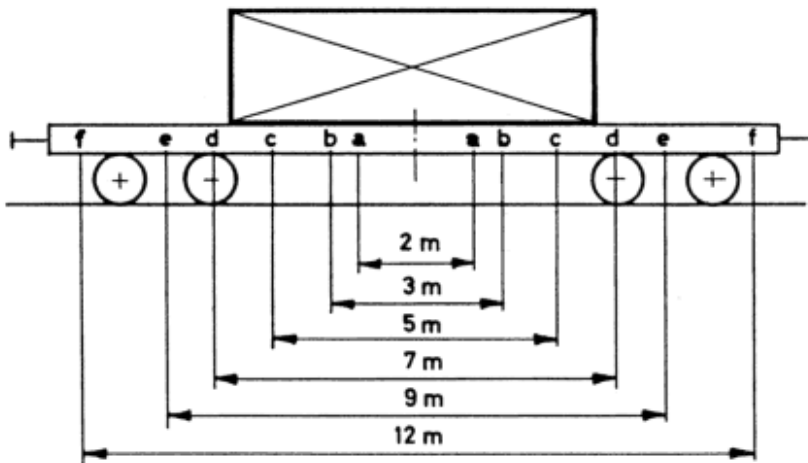


**Přípojek III** | Leží-li konce nákladu nebo středová čára vnějších uložení mezi dvěma značkami, může být přípustné zatížení interpolováno.

**Příklad výpočtu:**

Přípustná hmotnost nákladu s úložnou délkou 6,5 m

A	B <sub>1</sub>	B <sub>2</sub>	C
44 t	50 t	52 t	60 t



	m	t
a-a	2	35
b-b	3	37
c-c	5	43
d-d	7	51
e-e	9	60
f-f	12	60

Rozdíl délek:  $7\text{ m} - 5\text{ m} = 2\text{ m}$

Rozdíl hmotností:  $51\text{ t} - 43\text{ t} = 8\text{ t}$

Náklad překračuje označení c-c o 1,5 m, hmotnost přípustná pro toto překročení činí

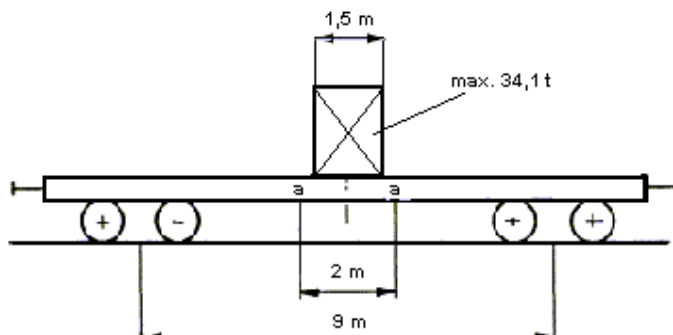
8 t  
 ----- x 1,5 m = 6 t  
 2 m

Náklad, který leží bezprostředně na podlaze vozu, smí mít hmotnost  $43\text{ t} + 6\text{ t} = 49\text{ t}$ .

**Příklad výpočtu:**

Přípustná hmotnost nákladu **uloženého přímo na podlaze vozu** uprostřed vozu mezi označeními a-a (obr. 1).

Obr. 1



Obr. 2

	m	t	t
a-a	2	35	40
b-b	3	37	47
c-c	5	43	56
d-d	7	51	58
e-e	9	60	60
f-f	12	60	28

Poněvadž náklad leží bezprostředně na podlaze vozu, jsou pro jednotlivá zatížení ve středu vozu směrodatné hmotnosti napsané na voze pod značkou (obr. 2).

Náklad leží mezi označeními a-a, nejvýše přípustná hmotnost se zjistí následovně:

1. Vychází se z teoreticky přípustného zatížení ve středu vozu. To se dostaneme vynásobením zatížení udaného pro označení a-a (=35 t) součinitelem odečteným z níže uvedené tabulky.

rozvor příp. vzdálenost otočných čepů												
	6 m	7 m	8 m	9 m	10 m	11 m	12 m	13 m	14 m	15 m	16 m	17 m
a-a												
1,5 m	0,88	0,89	0,90	0,92	0,93	0,93	0,94	0,94	0,95	0,95	0,95	0,96
2,0 m	0,83	0,86	0,88	0,89	0,90	0,91	0,92	0,92	0,93	0,93	0,94	0,94
2,5 m	0,79	0,82	0,84	0,86	0,86	0,89	0,90	0,90	0,91	0,92	0,92	0,93
3,0 m	0,75	0,78	0,81	0,83	0,85	0,86	0,88	0,88	0,89	0,90	0,91	0,91

Z toho vyplývá teoreticky přípustné zatížení uprostřed vozu:  
 $0,89 \times 35 \text{ t} = 31,15 \text{ t}$

2. Toto zatížení se zvýší o hodnotu, která je závislá na vzdálenosti a-a a délce nákladu:
  - vzdálenost a-a = 2 m;
  - délka nákladu = 1,5 m;
  - rozdíl hmotností mezi zatížením a-a a teoreticky přípustným zatížením uprostřed vozu

$$35 \text{ t} - 31,15 \text{ t} = 3,85 \text{ t}$$

$$(3,85 \text{ t} \times 1,5 \text{ m}) / 2 \text{ m} = 2,89 \text{ t}$$

Hmotnost nákladu ležícího bezprostředně na podlaze vozu smí tedy činit až  $31,15 \text{ t} + 2,89 \text{ t} = 34,04 \text{ t}$ .

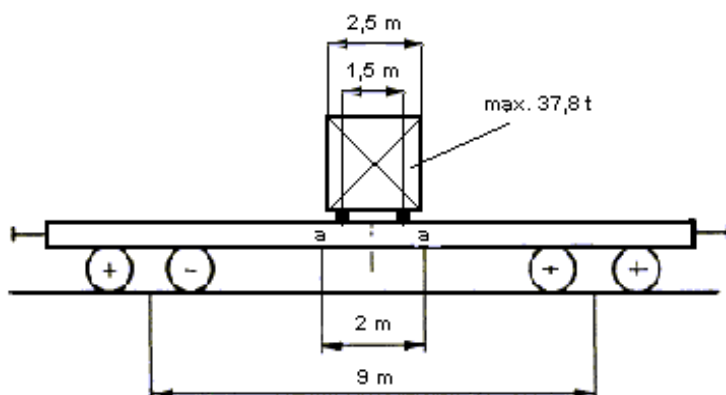
3. V tomto případě nejsou dle traťových tříd (obr. 3) žádná omezení.

Obr. 3

	A	B	C
S	44,0 t	52,0 t	60,0 t

**Příklad výpočtu:**

Přípustná hmotnost nákladu **spočívajícího na dvou podložkách** mezi označeními a-a, loženého symetricky ke středu vozu (obr. 1).



Obr. 1

	m	—	t
a-a	2	35	40
b-b	3	37	47
c-c	5	43	56
d-d	7	51	58
e-e	9	60	60
f-f	12	60	28

Obr. 2

- Poněvadž náklad leží na dvou podložkách, jsou pro jednotlivá zatížení ve středu vozu směrodatné



hmotnosti napsané na voze pod značkou (obr. 2).

- Jako směrodatná úložná délka platí vzdálenost obou podložek, měřená od jejich středu.
- Tyto podložky leží mezi označeními a-a, nejvýše příslušná hmotnost se zjistí následovně:

1. Vychází se z teoreticky přípustného zatížení ve středu vozu.

To dostaneme vynásobením zatížení udaného pro označení a-a (= 40 t) součinitelem odečteným z níže uvedené tabulky.

rozvor příp. vzdálenost otočných čepů	6 m	7 m	8 m	9 m	10 m	11 m	12 m	13 m	14 m	15 m	16 m	17 m
a-a												
1,5 m	0,75	0,79	0,81	0,83	0,85	0,86	0,87	0,88	0,89	0,90	0,91	0,91
2,0 m	0,67	0,71	0,75	0,78	0,80	0,82	0,83	0,85	0,86	0,87	0,88	0,88
2,5 m	0,58	0,64	0,69	0,72	0,75	0,77	0,79	0,81	0,82	0,83	0,84	0,85
3,0 m	0,50	0,57	0,63	0,67	0,70	0,73	0,75	0,77	0,79	0,80	0,81	0,82

Z toho vyplývá teoreticky přípustné zatížení uprostřed vozu:

$$0,78 \times 40 \text{ t} = 31,2 \text{ t}$$

2. Toto zatížení se zvýší o hodnotu, která je závislá na vzdálenosti a-a a vzdálenosti podložek:

- vzdálenost a-a = 2 m;
- vzdálenost podložek = 1,5 m;

- rozdíl hmotností mezi zatížením a-a vozu



a teoreticky přípustným zatížením uprostřed

$$40 \text{ t} - 31,2 \text{ t} = 8,8 \text{ t}$$

$$(8,8 \text{ t} \times 1,5 \text{ m}) / 2 \text{ m} = 6,6 \text{ t}$$

Hmotnost nákladu ležícího na dvou podložkách smí tedy činit až  $31,2 \text{ t} + 6,6 \text{ t} = 37,8 \text{ t}$ .

3. V tomto případě nejsou dle traťových tříd (obr. 3) žádná omezení.

Obr. 3

	A	B	C
S	44,0 t	52,0 t	60,0 t

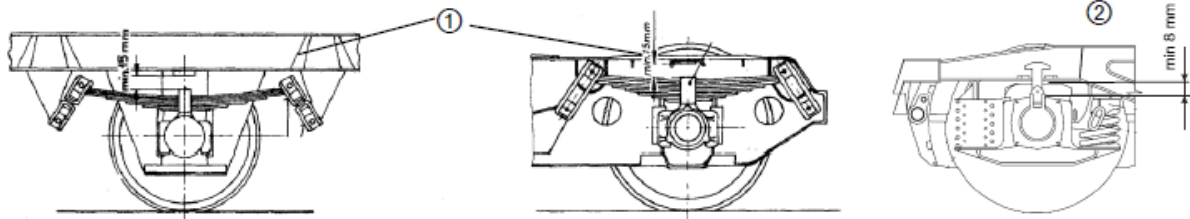
### 3.5 Přezkoušení rozložení nákladu

Rozložení nákladu může být přezkoušeno:

- výpočtem (viz číslici 3.3),
- zvážením jednotlivých náprav příp. podvozků vozu.

Příznaky nerovnoměrného rozložení nákladu:

- vzdálenost od temene kolejnice ke středu nárazníku je menší než 940 mm nebo větší než 1065 mm,
- ① • vzdálenost mezi opaskem pružnice a narážkou nosné pružnice je menší než 15 mm,



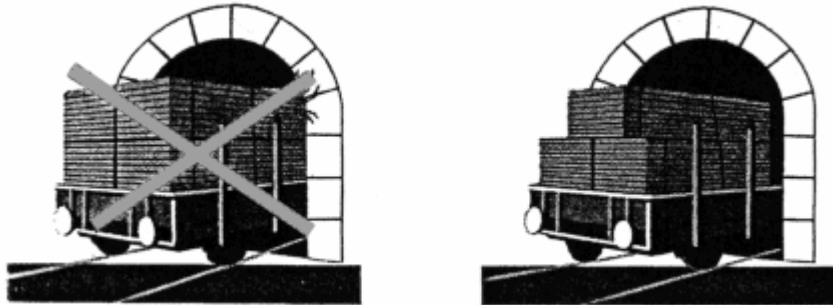
- ② vzdálenost mezi ložiskovou skříní a rámem podvozku Y 25 je menší než 8 mm.

## 4 Přípustné rozměry nákladu

### 4.1 Ložné míry a omezení

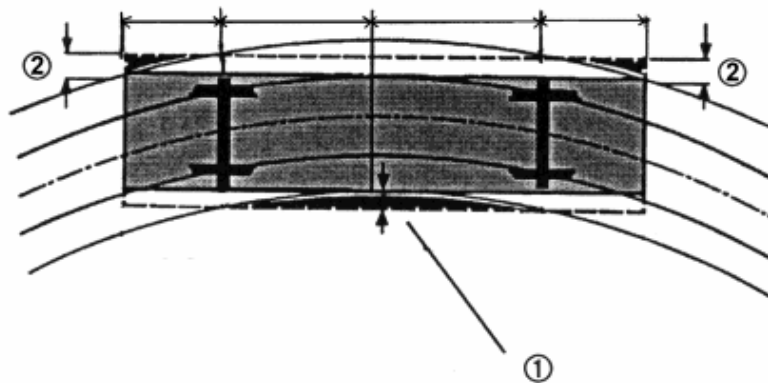
Pro trať železnic se musí brát na zřetel ložné míry (tabulky 1).

Náklad nebo pohyblivé části vozu nesmí překračovat nejmenší směrodatnou ložnou míru na přepravní cestě. Dodržení ložné míry se měří od temene kolejnice na přímé, vodorovné koleji. Přípojek IV



Musí být bráno na zřetel omezení šířky nákladu při průjezdu obloukem

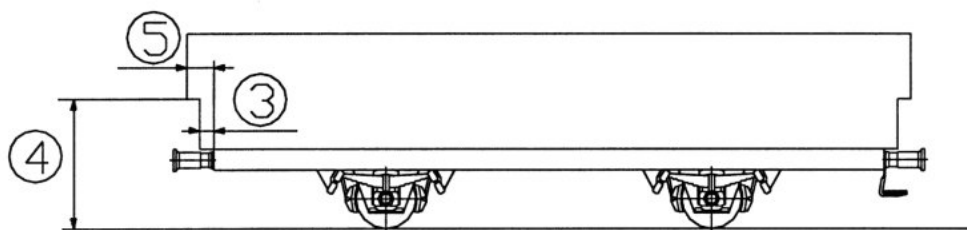
- ① - uvnitř mezi nápravami/otočnými čepy a
  - ② - vně přesahem
- (viz tabulky 2).



### 4.2 Přesah čelníku vozu

Napsaná ložná délka smí být nákladem nebo pohyblivými částmi vozu překročena o následující míry, měřeno od úrovně upevnění nárazníků:

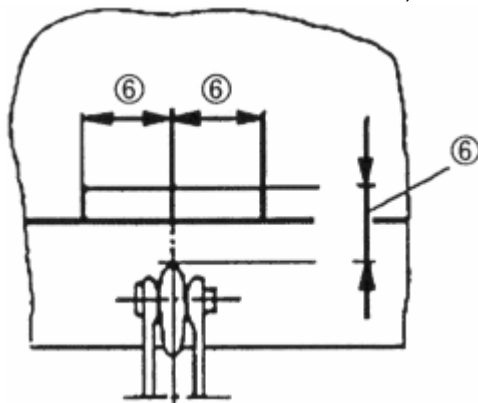
- ③ • nejvýše o délku 21 cm
- ④ • až do výšky 2 m nad temenem kolejnice
- a
- ⑤ • nejvýše o 41 cm nad touto výškou.



Přitom je nutno ponechat volné následující prostory:

- v prostoru tažného háku

⑥ 20 cm, měřeno od tažného háku na každou stranu a nahoru;

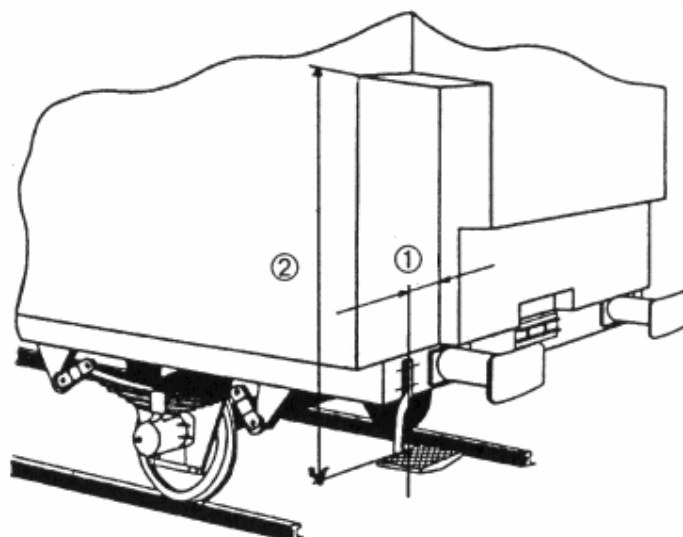


- nad stupačkou vozu

① 20 cm od středu stupačky

② až do výšky 2 m

měřeno od úrovně upevnění nárazníku.



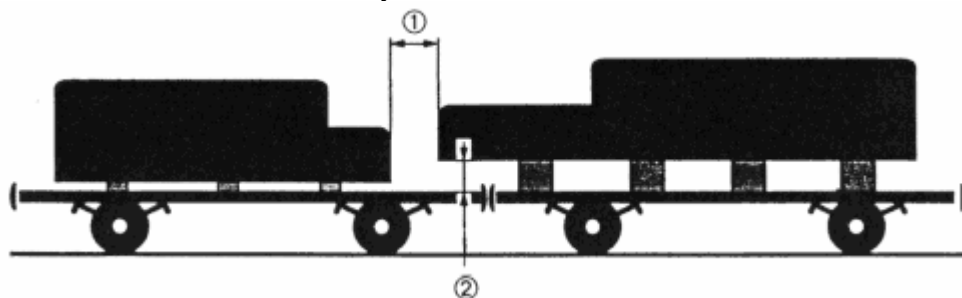
U vozů se zařízeními k tlumení nárazů ponechat plochy s černožlutými pruhy dodatečně volné.

### 4.3 Ochranné vozy

- ▶ Přesahuje-li náklad míry předepsané v číslici 4.2, je potřebný ochranný vůz. Je nutno dodržet
- ▶ následující nejmenší vzdálenosti:

① - 35 cm mezi náklady,

② - 10 cm mezi nákladem a ochranným vozem.





Volná vzdálenost 10 cm od podlahy vozu platí, nepřesahují-li náklady koncové nápravy/otočné čepy nosného vozu o více než 6.5 m.

U nákladů s větším přesahem se přihlíží k hodnotám v následující tabulce (základem výpočtu nosník I 100), mezihodnoty se interpolují. Přílojek IV

Přesah do	Volná vzdálenost od podlahy
7,0 m	13,0 cm
8,0 m	16,0 cm
9,0 m	19,0 cm
10,0 m	23,0 cm

#### 4.4 Vozové jednotky a kloubové vozy sestavené z několika trvale spojených částí

4.4.1 Vozová jednotka sestavená z několika trvale spojených částí je jednotka z několika rámu/vozových skříní, které nelze v běžném provozu rozvést.

Vozová jednotka může sestávat buď z částí se 2 nápravami nebo z částí s podvozky.

4.4.2 Kloubový vůz sestává z částí, které jsou spolu spojeny kloubem umístěným nad středním pojezdem. Má alespoň 3 nápravy, příp. 3 podvozky.

4.4.3 Každá jednotka se provozně považuje za jediné vozidlo. Má jen jedno identifikační číslo a obsahuje jen nápisy pro jediné vozidlo, zejména jen jednu tabulku přípustných ložných hmotností pro celou jednotku.

4.4.4 Pro každou část vozové jednotky platí jako maximální ložná hmotnost celková hmotnost napsaná v tabulce přípustných ložných hmotností vydělená počtem částí vozové jednotky.

Každá část vozové jednotky podléhá zejména ve vztahu k bočnímu a podélnému rozložení nákladu stejným předpisům jako klasický vůz.

4.4.5 Pro tuhé náklady platí stejná ustanovení jako pro náklady na více vozech (viz také číslici 5.9).

Vozidla se smějí naložit přes místo spojení částí vozové jednotky, pokud bude brána na zřetel potřebná vůle v podélném směru (viz také číslici 4.3).

Ustanovení o ochranných vozech platí obdobně, je-li náklad podepřen jen na jedné části vozové jednotky a přesahuje-li prostor spojení.

## 5 Způsoby uložení a zajištění nákladu

### 5.1 Zásady

Při nakládce zboží musí být brány na zřetel jeho vlastnosti, technické znaky vozu a pojižděné tratě. Ohrožení železničního provozu nesmí vzniknout ani naložením nákladu, polohou jeho těžiště, vlivy větru, ani ledem a sněhem na ložné ploše, příp. na nákladu atd. Zboží musí být proto uloženo stabilně a zajištěno proti zvednutí, spadnutí, posunutí, kutálení a převrácení nejen v podélném, ale i v příčném směru. Nesmí být poškozeno jeho uložení a upevněním.

Příloha V

K zajištění nákladu se použijí stěny, bočnice, klanice a integrovaná zajišťovací zařízení ve vozech. Bočnice a klanice se proto zásadně uvedou do účinné polohy. Není-li to možné, např. u nákladů překračujících šířku vozu, musí být zboží zajištěno se souhlasem odesílatce železničního podniku speciálními zajišťovacími prostředky.

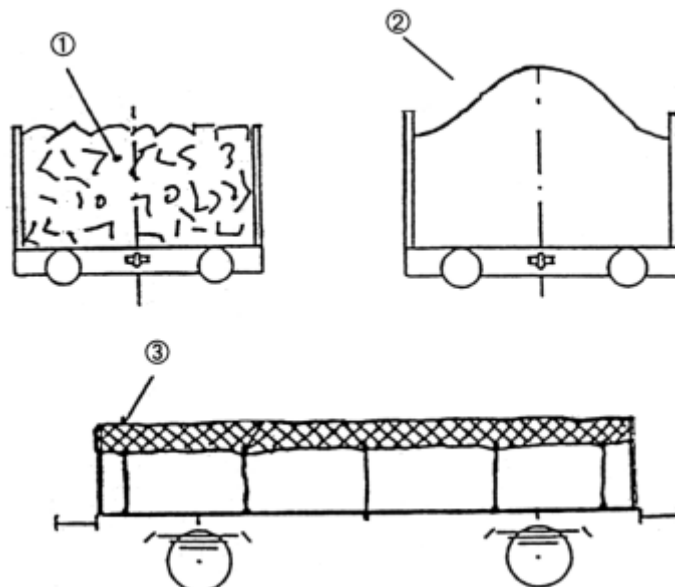
### 5.2 Zboží ložené volně a neuspořádaně

Zboží, jako šrot, odpadový papír, odřezky dřeva, kameny atd. se rozloží po celé ložné ploše rovnoměrně.

#### 5.2.1 Lehké zboží, které může být nadzvednuto větrem za jízdy, např.

- šrot, jako plechy (nezávisle na jejich velikosti, ploše a tloušťce), části karoserií, odstřížky, míchaný lehký a těžký šrot,
- prkna, desky a odřezky přibližně do tloušťky 15 mm,
- dřevěné štěpky,
- novinové svazky, volný odpadový papír atd.

- ① Nakládka nejvýše do výšky stěn vozu také uprostřed vozu.
- ② Dřevěné štěpky také s násypnými kužely.
- ③ Náklad přes celou plochu přikrýt (nezávisle na ložné výšce), viz číslici 6.



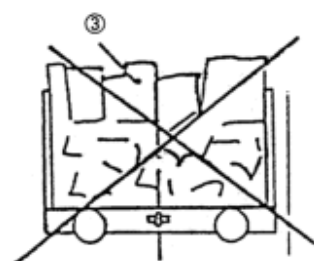
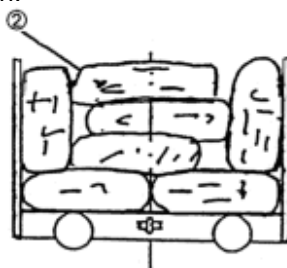
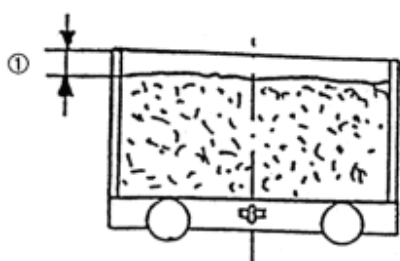
### 5.2.2 Těžké zboží,

které může spadnout z vozu otřesy za jízdy nebo nárazy při řazení, např.

- prkna silnější než 15 mm,
- těžký šrot jako drcený šrot, litinový odpad, části výkovků, špony a třísky, kámen atd.

Přípojek V

- ① Naložení asi 10 cm pod stěny vozu.
- ② Lisované balíky šrotu, nelisovaná auta. Naložení až do výšky bočních stěn.



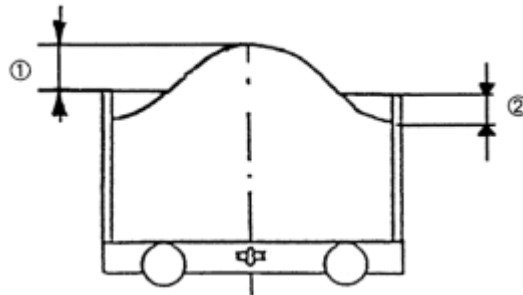
- ③ Tvorba ohrady z lehkého a těžkého zboží není dovolena.

### 5.3 Sypané zboží

**5.3.1 Zboží s násypnými kužely, nebo bez nich, jako ruda, štěrk, uhlí, koks, písek, ovoce k moštování, cukrovka atd.**

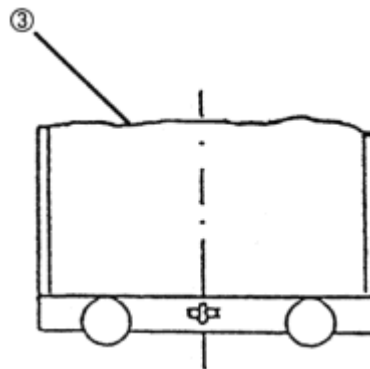
Naložení s násypnými kužely,

- ① vysokými až 50 cm,
- ② náklad nesmí přiléhat ke stěnám vozu výše než 15 cm pod okrajem stěny.



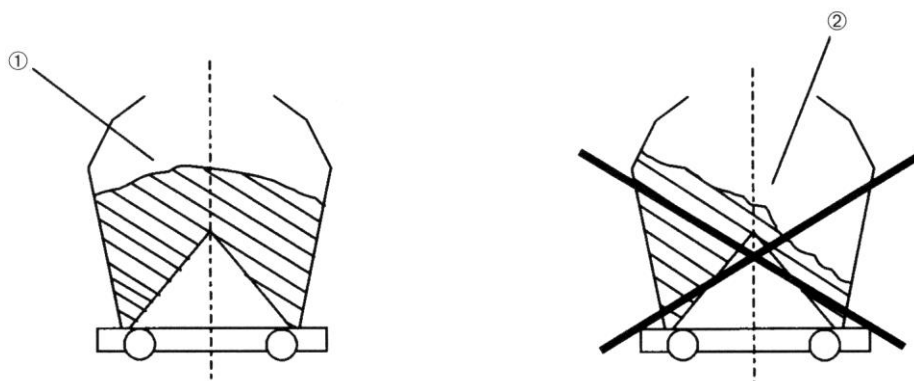
Naložení bez násypných kuželů

- ③ až do výše stěn vozu (také uprostřed vozu).



#### 5.3.1.2 Vozy zvláštní stavby (s nakládacími muldami / trychtýři)

- ① Nakládací muldy / trychtýře musí být naplněny rovnoměrně,
- ② jednostranné naplnění / vyprázdnění nakládacích muld / trychtýřů je vyloučeno.



**5.3.2 Zboží, které může být odváto, jako např. apatit, fosfát, křemičitý písek nebo zboží podle RID, musí být**

- naloženo v uzavřených vozech, nebo
- přikryto celoplošně plachtami, viz číslici 6.

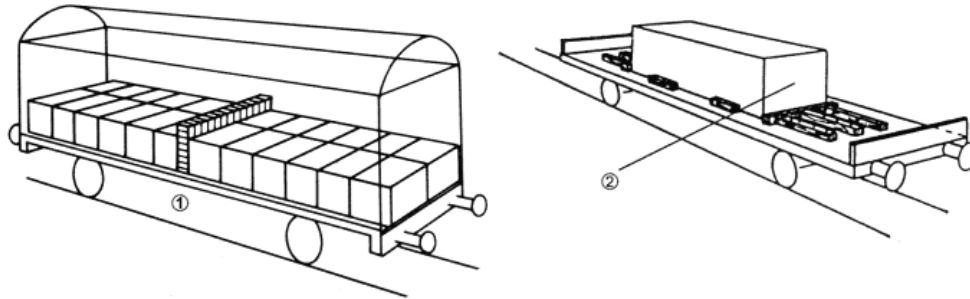
*Přípojek  
V-1*

## 5.4 Kompaktní nebo tuhé naložení

Zboží, které se nesmí posunout a takové, které není citlivé na náraz.

Přípojek V

- ① Kompaktní = naložení bez mezer, zbylé mezery vyplněny.
- ② Tuhé = zboží zajištěno jednotlivě nebo ve skupinách.

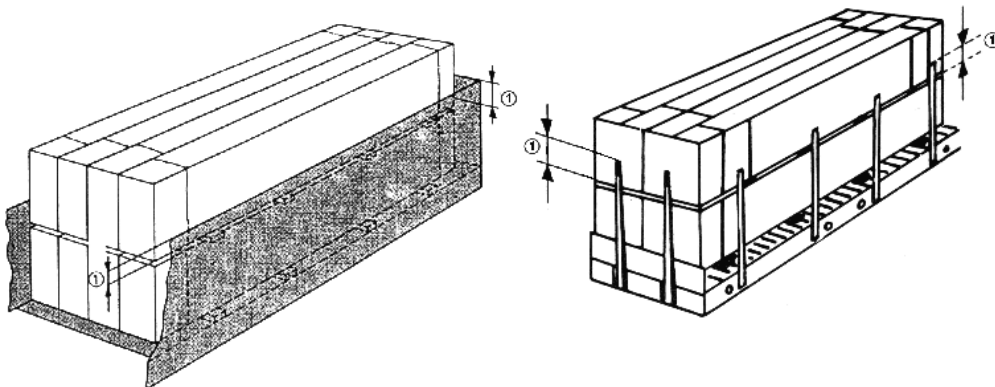


Pro zajištění nákladu přicházejí v úvahu buď nákladní vozy s integrovanými zařízeními, např. vozy s uzávorovatelnými dělicími stěnami nebo některá z následujících opatření:

### 5.4.1 Zajištění stěnami, bočnicemi nebo klanicemi

Zboží musí v příčném směru bezprostředně doléhat ke stěnám, bočnicím nebo klanicím<sup>1)</sup>.

- ▶ ① Části vozu, které slouží k podélnému nebo příčnému zajištění, musí mít účinnou výšku nejméně 10 cm.

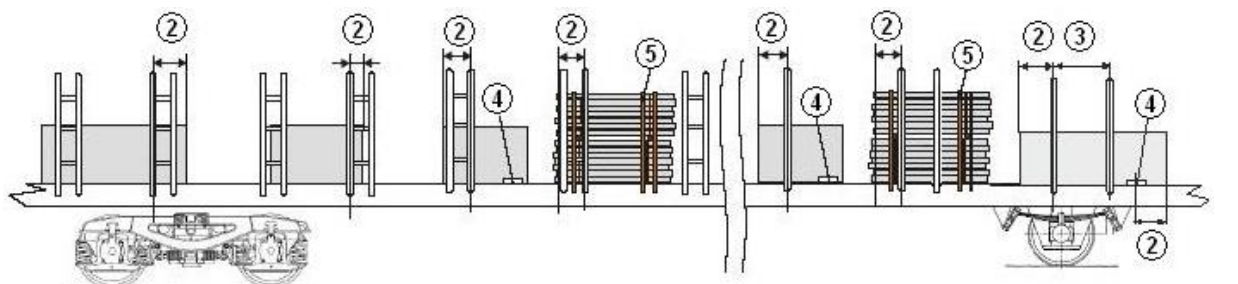


Ložné jednotky,

- které by se mohly převrátit, musí být bezprostředně zajištěny stěnami nebo bočnicemi/čelnicemi nejméně do výšky jejich těžiště;
- které by se mohly kutálet přes stěny nebo bočnice/čelnice, musí být bezprostředně zajištěny stěnami nebo bočnicemi/čelnicemi nejméně do poloviny výšky jejich průměru; účinná výška stěn nebo bočnic/čelnic musí přitom činit nejméně 10 cm.
- ▶ ② Při zajištění jen 2 klanicemi, přičemž klanice jsou umístěny vždy v první třetině příslušného konce stohu, musí zboží přesahovat v podélném směru vozu střed klanic (u vozů s dvojitými klanicemi každou vnitřní klanici), a to vždy nejméně o
  - ▶ 50 cm, | 30 cm,
  - ▶ případně při drsné úložné ploše | případně při drsné úložné ploše
  - ▶ 30 cm, | 20 cm.
- ③ Klanice rozhodující pro zajištění musí vykazovat nejmenší vzdálenost 80 cm – měřeno od středu klanice.
- ▶ ④ Jednotlivé kusy se stabilní základnou, které jsou zajištěny jen na jednom konci z obou bočních stran jednou klanicí, musí být zajištěny na druhém konci vodícími dřevy.

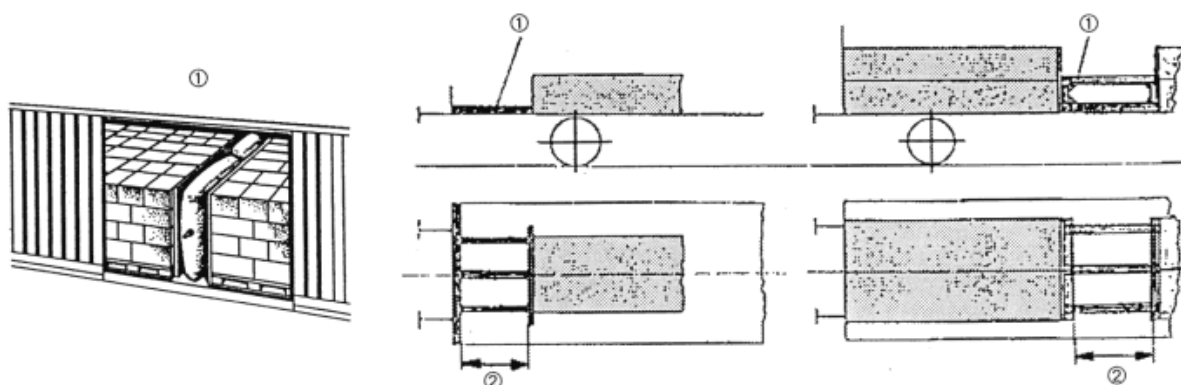
▶ <sup>1)</sup> Vzdálenost od těchto částí vozu není větší než 10 cm.

- ⑤ Chybí-li jedna klanice, musí být svázané stohy řeziva a bedny zajištěny na dotčeném konci také dodatečným přivázáním.



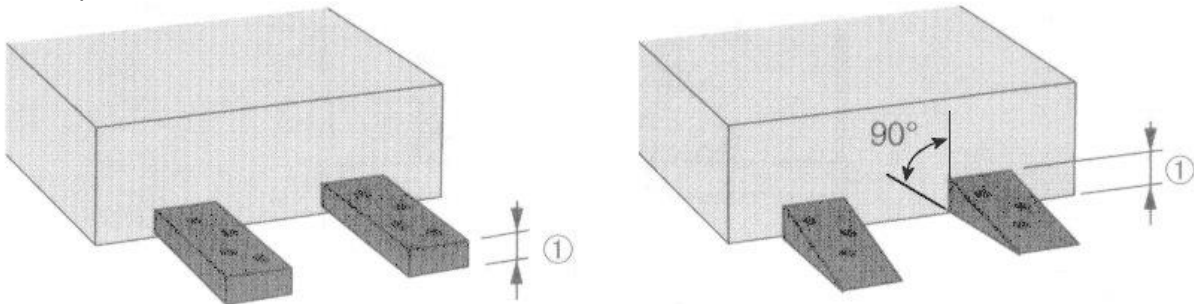
#### 5.4.2 Zajištění vyplněním mezer v nákladu a rozpěrami

- ① K vyplnění mezer v nákladu se hodí např. stojatě postavené prosté palety nebo nafukovací vaky. Při větších mezerách jsou nutné rozpěry z hranolů (v každém směru alespoň 2) o průřezu nejméně 10 x 10 cm. *Přípojek V*
- ② Počet dřev je závislý na hmotnosti ložných jednotek a na délce rozpěry. Při délce rozpěry 2 m a hmotnosti nákladu 10 t jsou např. potřebná
- |                       |  |                       |
|-----------------------|--|-----------------------|
| 4 dřeva (10 x 10 cm), |  | 2 dřeva (10 x 10 cm). |
|-----------------------|--|-----------------------|



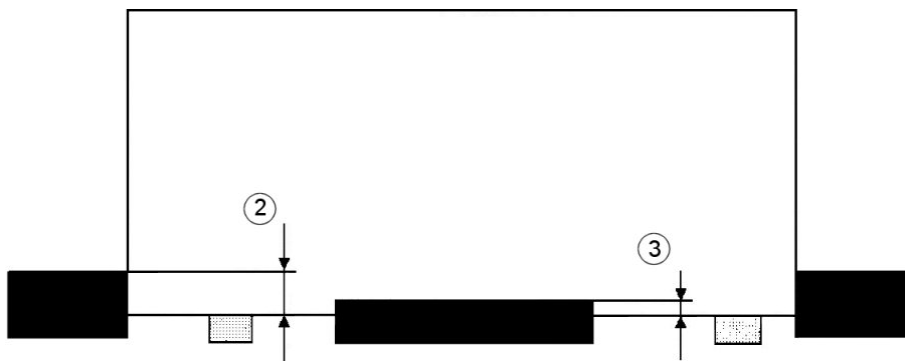
Přípojek V | 5.4.3 Zajištění zajišťovacími dřevy, vodícími dřevy nebo klíny

- ① Dřeva musí být silná nejméně 5 cm, musí ležet na širší straně a musí mít pravoúhlou styčnou plochu.



Účinná výška dřev musí činit nejméně

- ② - 5 cm pro zajištění proti podélnému posuvu,  
③ - 3 cm pro zajištění proti příčnému posuvu.



Rozsah použití přibitých dřev a klínů je omezen hmotnostmi nákladů

- proti podélnému posuvu maximálně do  
3 t | 12 t,

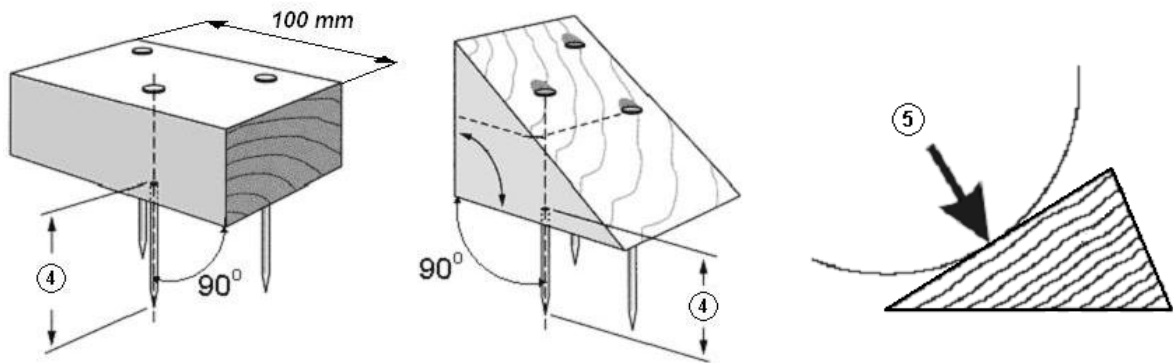
Počet hřebíků potřebných k upevnění - alespoň 2 v každém dřevě nebo klínu - je uveden v nakládacích směrnících pro jednotlivé druhy zboží. Řídí se dle

- hmotnosti upevňovaných ložných jednotek,
- v úvahu přicházejících sil,
- skutečných poměrů tření.

Může se vycházet z toho, že při použití hřebíků o průměru 5 mm a střední hodnotě tření ( $\mu = 0,4$ ) jsou ložné jednotky dostatečně zajištěny, když dřeva nebo klíny jsou upevněny

- a) v **podélném směru vozu** na každém konci celkově alespoň  
1 hřebíkem na každých 100 kg | 1 hřebíkem na každých 400 kg,  
b) v **příčném směru vozu** z každé strany celkově alespoň 1 hřebíkem na každých 1 500 kg ložné jednotky.

- ④ Hřebíky se zatlučou svisle a rozloží se co nejrovnoměrněji. Musí vniknout do podlahy vozu, příp. do podložek a položek nejméně 40 mm hluboko.



- ⑤ Klíny musí být řezány tak, aby směr namáhání byl příčný vůči průběhu vláken.

U klínů musí být počet hřebíků omezen, aby se zamezilo rozštípnutí klínů. Do klínu o šířce až 10 cm smí být zatlučeny nejvýše 3 hřebíky. V případě potřeby se zajistí klíny dodatečně šrouby a spojkami dřev.

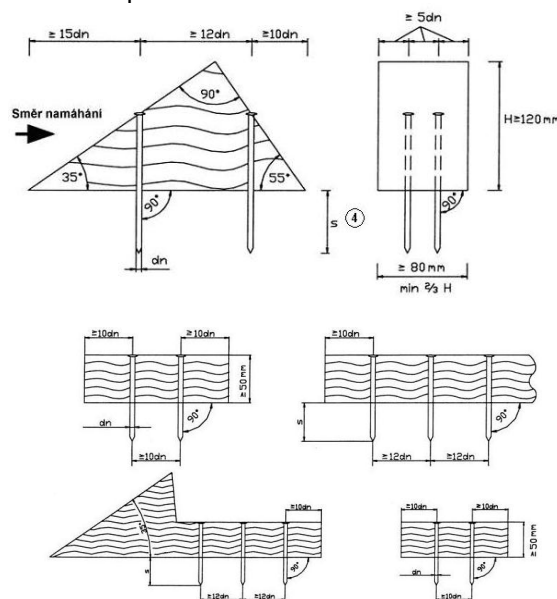
Přípojek V

**V příčném směru vozu** je kromě toho možné použití hřebíků o menším průměru, pokud se přiměřeně přizpůsobí hloubka vniknutí nebo počet hřebíků/hmotnost nákladu. Oproti hladkým hřebíkům odolávají rýhované hřebíky větším vytahovacím silám. Rýhovaný hřebík o průměru  $d_h = 4,2$  mm je pevnostně srovnatelný s hladkým hřebíkem o průměru  $d_h = 5$  mm.

Pro zajištění **v příčném směru vozu** platí:

Druh hřebíku	Průměr hřebíku $d_h$ (mm)	Nejmenší hloubka vniknutí $s$ (mm)	Hmotnost nákladu/hřebík (t)
rýhovaný	4,2	40	1,5
hladký	5,0	40	1,5
hladký	4,6	50	1,5
hladký	4,2	50	1,0

V závislosti na směru namáhání, průběhu vláken v klínu/dřevu a průměru hřebíku je nutné dodržet mezi samotným hřebíkem a okrajem klínu/dřeva potřebné nejmenší vzdálenosti. V dřevěném klínu o nejmenších rozměrech (výška 120 mm a šířka 80 mm) se mohou tedy umístit 4 hřebíky o  $\varnothing 5$  mm. Pro větší počet hřebíků se šířka klínu přiměřeně zvětší.





#### 5.4.4 Zajištění uvázáními

Přípojek V

Uvázání působí ve směrech namáhání a zamezují posuvu loženého zboží.

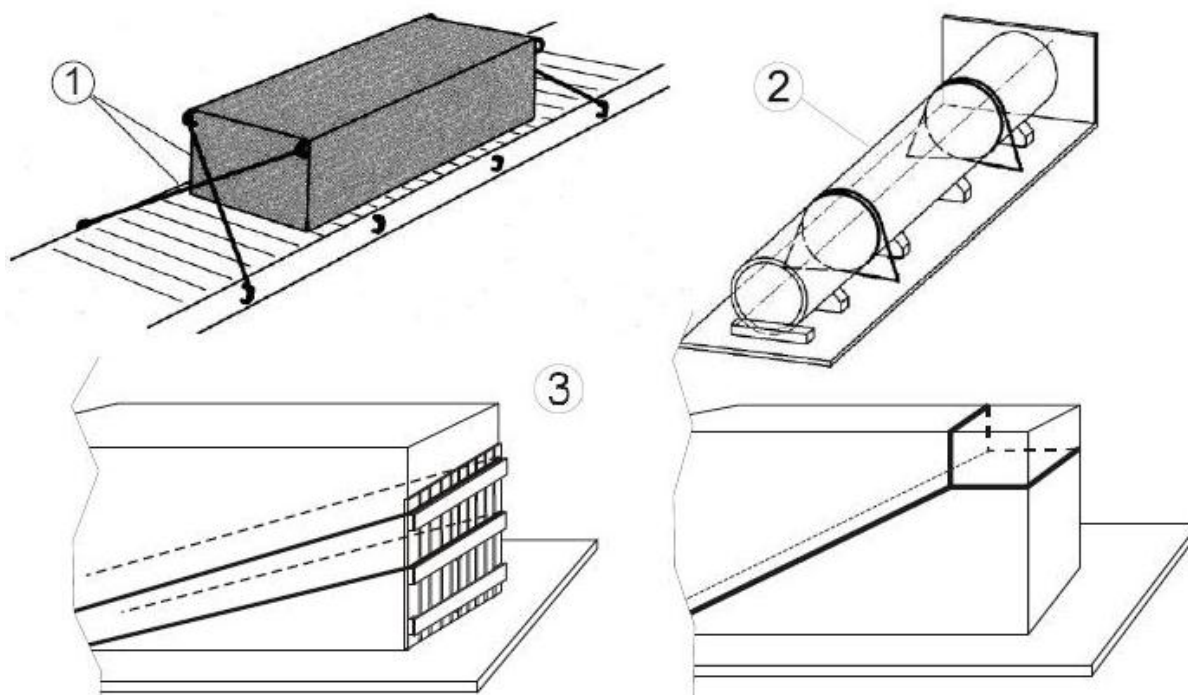
Vždy podle druhu zboží, jeho hmotnosti a způsobu uložení jsou vhodné k uvázání řetězy z kruhové oceli, ocelová lana, tkaninové popruhy nebo zajišťovací pásky<sup>1)</sup>. Ocelová páska se nesmí používat pro zvláštní nebezpečí úrazu při přetržení. U zboží **do hmotnosti 3 t** se může použít také žíhaný ocelový drát.

U zboží, které je zajištěno jen uvázáním, musí vázání působit jak v podélném, tak i v příčném směru nebo je třeba učinit dodatečná zajišťovací opatření. Zásadně jsou nutná alespoň 2 uvázání v každém směru.

Jako uvázání jsou možné níže uvedené metody zajištění:

- ① - diagonální (*úhlopříčná*) uvázání  
přímé spojení jak s dopravním prostředkem, tak i s nákladem
- ② - uvázání ovinutím  
přímé spojení s dopravním prostředkem
- ③ - uvázání čelní smyčkou  
přímé spojení s dopravním prostředkem

Pro metody zajištění podle ② a ③ mohou být potřebná dodatečná zajišťovací opatření jako např.: přivázání (viz číslici 5.5.4) případně součinitele tření zvyšující podložky (viz číslici 5.5.5).



Může se vycházet z toho, že uvázání v podélném směru vozu jsou dostatečná, když síla při přetržení<sup>2)</sup> uvazovacích prostředků činí v každém směru celkově na každých 1 000 kg ložné jednotky nejméně

3200 daN

I

1000 daN.

Žíhaný ocelový drát musí mít průměr nejméně 4 mm. Každé uvázání musí sestávat alespoň ze

4 drátů

I

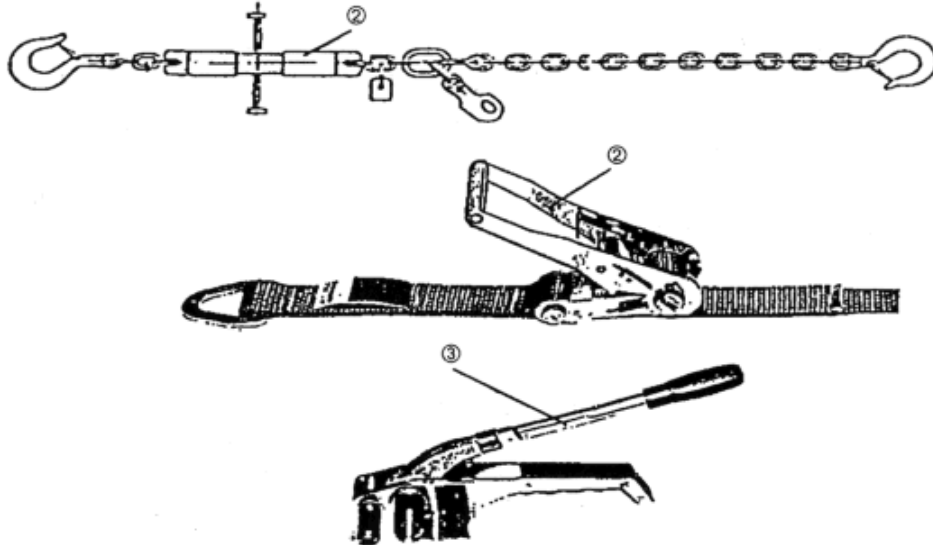
2 drátů.

1) Zajišťovací pásky sestávají ze souběžně ležících nití nekonečných vláken značkového polyesteru, obalených ze všech stran vysoce polymerním, termoplastickým materiálem (funkční rozsah -25°C až +70°C).

2) Nejmenší síla při přetržení v přímém tahu odpovídá dvojnásobné maximální síle použitelné v přímém tahu (přivazovací únosnost LC), platí jen pro pásky z umělé hmoty, zajišťovací pásky a tkaninové popruhy.

Řetězy, ocelová lana, tkaninové popruhy a zajišťovací pásy

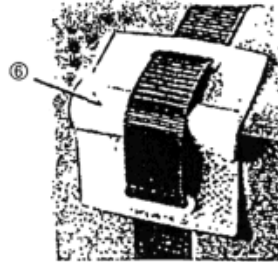
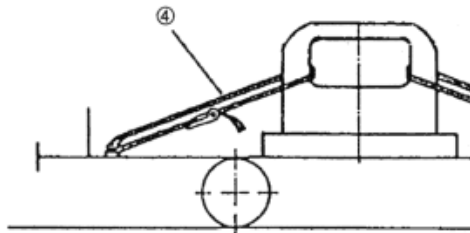
- ② - musí mít buď napínací zařízení, nebo
- ③ - musí být napnutý samostatným napínacím zařízením.



Zámky a sponky tkaninových popruhů a zajišťovacích pásek musí být funkční a musí být pevnostně v souladu s dotčeným provedením pásků.

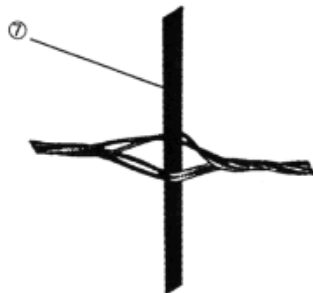
Uvazovací prostředky

- ④ - se napnou jako smyčky, nebo
- ⑤ - se připevní háky.
- ⑥ Na ostrých hranách se chrání vázací prostředky podložkami, ochrannými návleky nebo ochrannými úhelníky hran.



- ⑦ Uvázání z žíhaného ocelového drátu se napnou stočením dvojice drátů.

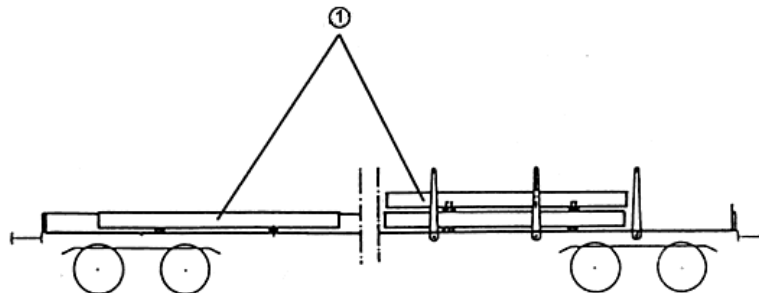
| Přílojek V



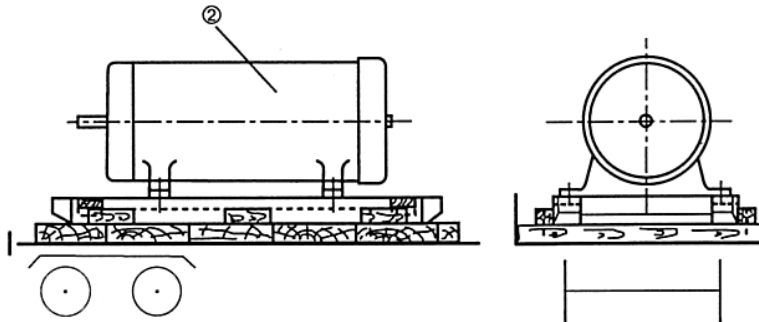
## 5.5 Naložení s možností posuvu v podélném směru

**Přípojek V** | Možnost posuvu se předpokládá u jednotlivých vozů a skupin vozů

- ① - u těžkého zboží, u kterého není možné kompaktní nebo tuhé zajištění v podélném směru vozu (např. ocelové sochory),



- ② - u zboží citlivého na nárazy, které by se mohlo poškodit podélnými namáháními (např. stroje).



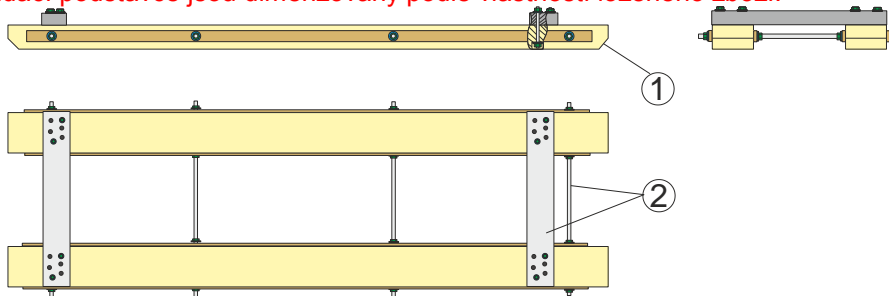
Zboží zajistit bočně, aby se zamezilo posuvu ložných jednotek a tím nedošlo k překročení ložné míry nebo poměru hmotností na kolo 1 : 1,25.

**Dodatečně je nutno dbát ustanovení v číslicích 5.4.1 a 5.4.3.**

### 5.5.1 Kluzná zařízení

- ① Kluzná dřeva a ližiny nakládacích podstavců musí ležet na podlaze vozu v podélném směru; spodní čelní hrany se sešikmí, aby se zamezilo nárazům na nerovnostech.
- ② Jednotlivé části nakládacích podstavců se spolu pevně spojí kotvami nebo příčnými dřevy. Příčná dřeva se upevní přednostně průběžnými šrouby nebo vruty. Jsou-li jednotlivé části výjimečně stlučeny, musí se použít šroubové hřebíčky, které vniknou do dřev nejméně 40 mm hluboko.

► **Nakládací podstavce jsou dimenzovány podle vlastností loženého zboží.**

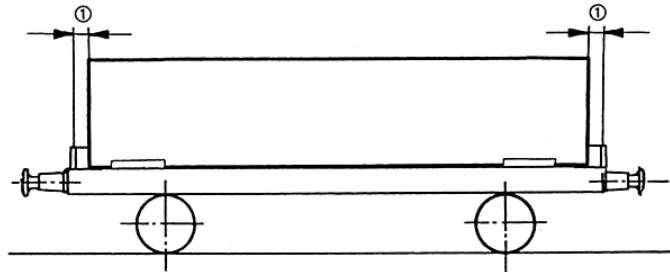


Zboží se upevní na kluzných dřevěch nebo podstavcích tak, aby se na nich nemohlo pohybovat a dotýkat podlahy vozu.

Použijí-li se pro zajištění stability ložných jednotek podpěry nebo lana, musí být tyto upevněny na kluzných dřevěch nebo na podstavcích.

### 5.5.2 Volné prostory

- ① V podélném směru jsou potřebné z obou stran volné prostory, a to
- nejméně 30 cm pro zboží s drsným povrchem (např. kamenné bloky),
  - nejméně 50 cm pro zboží s hladkým povrchem (např. namazané nebo hladce potažené ocelové roury nebo profilová ocel),
  - 1,00 až 1,50 m pro zboží na podložkách, kluzných dřevěch nebo podstavcích (např. balíky plechu, kabelové bubny, stroje).



Podélné posuny nákladu při klouzavém způsobu uložení vyvolané namáháními během přepravy jsou přípustné, jestliže jsou dodrženy podmínky pro

- volné prostory dle číslice 4 **a/nebo**
- rozložení zatížení podle číslice 3.3.

Podložky a proložky musí být dostatečně přesahovány (přesah větší než zbývající kluzná dráha).

### 5.5.3 Omezení kluzných drah

Kluzné dráhy musí být omezeny, jestliže by

- mohla vzniknout překročení hmotnosti na nápravu,
- mohly být překročeny přípustné poměry hmotností na nápravu nebo podvozek,
- náklad nebo vůz mohly být poškozeny,
- náklad mohl vniknout do volného prostoru pro posunovače.

**Podložky a proložky musí být nákladem/ložnými jednotkami dostatečně přesahovány (přesah větší než zbývající kluzná dráha).**

**K omezení kluzné dráhy přicházejí v úvahu následující opatření**

- přivázání (např. tkaninové popruhy, zajišťovací pásky),
- třecí podložky nebo proložky,
- pružný materiál jako polštáře před čelními stěnami nebo čelnicemi,
- součinitel tření zvyšující obal při rovných stykových / dosedacích plochách, označený značkou podle ①, přičemž vrchol šipky ukazuje na dotykovou plochu se zvýšeným součinitelem tření.



Zajišťovací prostředky se mohou použít jednotlivě nebo kombinovaně.

U zboží, které není citlivé na náraz, lze v jednotlivých případech upustit od zachování volných prostor. Např. u profilové oceli, tvarové a tyčové oceli, středních a hrubých plechů, ocelových sochorů, betonářské oceli, ocelových trubek ve svazcích, kolejnic na jednom voze. Přitom se jedná zejména o nedělitelné náklady, které téměř využívají ložnou délku vozu, a u nichž uvedená bezpečnostní opatření jsou neproveditelná, případně jsou proveditelná jen za nepoměrně velkých výdajů. Měli-li by se náklad při nárazu během řazení posunout do volných prostorů pro posunovače, je potřebná úprava nákladu v seřaďovací stanici.

**Přípojek V**

### 5.5.4 Zajištění přivázáními

**Přípojek V** | Přivázání zvyšují třecí odpor a zlepšují stabilitu ložných jednotek.

Pro účinnost přivázání jsou rozhodující následující parametry:

- předepínací síla,
- úhel úvazu (měří se mezi ložnou plochou vozu a vázacím prostředkem).

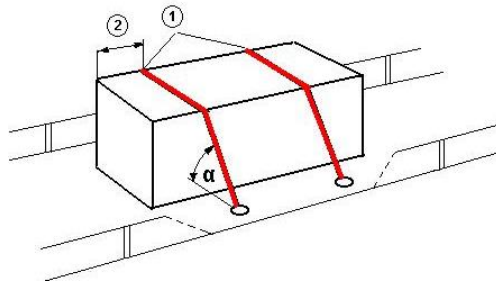
- ① Jako vázací prostředky se přednostně použijí tkaninové popruhy nebo zajišťovací pásy. Musí mít buď napínací zařízení, nebo musí být napnuty samostatným napínacím zařízením.
- ② U každé ložné jednotky jsou potřebná alespoň 2 přivázání, která se umístí přibližně 50 cm od konců nákladu.

▶ Síla při přetržení<sup>1)</sup> vázacích prostředků v přímém tahu vždy podle hmotnosti, délky a povrchu zboží od 1000 daN do 4000 daN, předepnutí **dle údajů výrobce**. Ocelová páska se nesmí používat pro zvláštní nebezpečí **nehody** při přetržení.

Zámky a spony tkaninových popruhů a zajišťovacích pásek musí být funkční a musí být pevnostně v souladu s dotčeným provedením pásků. Vázací prostředky se pokud možno připevní háky nebo se napnou jako smyčky (smyčky zdvojnásobí sílu při přetržení). Zavázáním na uzel se snižuje síla při přetržení vázacích prostředků asi o 60 %. Při použití uzlů se ztráta síly při přetržení vyrovná výběrem vázacího prostředku s odpovídající vyšší pevností.

Na ostrých hranách se chrání vázací prostředky podložkami, ochrannými návlékami nebo ochrannými úhelníky hran (viz také číslici 5.4.4).

U zboží s hladkým nebo citlivým povrchem je nutno použít přivázání ve spojení s třecími podložkami a proložkami nebo s obalem zvyšujícím tření označeným značkou podle bodu ① číslice 5.5.3.



### 5.5.5 Zajištění materiálem zvyšujícím součinitele tření

Je nutno rozlišovat, zda materiály zvyšující součinitel tření jako omezení kluzných drah jsou použity ke snížení bezpečnostních opatření (počet přivázání) nebo zda ložené zboží má být upevněno (v praxi možné jen v příčném směru).

Při tom je nutné v jednotlivém případě brát v úvahu existující třecí dvojici stejně jako účel nasazení (upevnění nebo omezení posunů).

Materiály zvyšující tření jsou potřebné

- k redukci podélných posuvů, např. u
  - hladce potažených nebo namazaných ocelových rour,
  - broušených kamenných desek,
  - paletovaného zboží na hladkých podlahách vozů,
  - naležato nebo stojatě ložených kotoučů papíru,
  - laminovaných dřevotřískových desek.
- redukci příčných posuvů, např. u
  - příčně ležících nebo stojatě ložených kotoučů papíru,
  - příčně ložených svitků plechu,
  - laminovaných dřevotřískových desek.

U zboží zajištěného v podélném směru lze použít k zajištění v příčném směru materiál zvyšující součinitel tření v odpovídajícím dimenzování.

Samotné třecí podložky a proložky nestačí k tomu, aby zamezily spadnutí zboží z vozu nebo překročení ložné míry. Tomu se musí zabránit např. stěnami, bočnicemi nebo klanicemi.

1) Nejmenší síla při přetržení v přímém tahu odpovídá dvojnásobné maximální síle použitelné v přímém tahu (přivazovací únosnost LC), platí jen pro pásy z umělé hmoty, zajišťovací pásy a tkaninové popruhy.

## 5.6 Zboží, které se může kutálet

Zboží jako svítky plechu, kotouče papíru, kabelové bubny, dvojkolí, jiné válcovité ložné jednotky, vozidla atd. se zajistí v každém směru kutálení pevnými stěnami, bočnicemi, klanicemi, klíny, sedlovými podstavci nebo nakládacími muldami.

### 5.6.1 Osa v příčném směru vozu

- zboží jednotlivě nebo ve skupinách do hmotnosti 7 t (jednotlivé kusy naloženy vedle sebe nebo za sebou) smí ležet přímo na podlaze vozu; zajistí se klíny. Přípojek V
- zboží jednotlivě nebo ve skupinách do hmotnosti 10 t se naloží na sedlové podstavce. Jsou-li podstavce zhotoveny ze dřeva, musí být pevně sešroubovány.
- zboží jednotlivě o hmotnosti nad 10 t se naloží do vozů nebo přepravních skříní s nakládacími muldami Přípojek II

#### Zboží jednotlivě nebo ve skupinách do hmotnosti 7 t

Jednotlivé kusy nebo skupiny se zajistí dřevěnými klíny následujících rozměrů:

- ① - úhel klínu k loženému zboží přibližně 35°, pro vozidla přípustný úhel až 45°,
- ② - výška klínu (účinná výška) 1/8 průměru, nejméně však 120 mm,
- ③ - šířka klínu nejméně 2/3 výšky klínu.

Zboží se zajistí v každém směru kutálení

- ④ - nejméně 2 klíny, nebo
- ⑤ - 1 klínem přibližně na 3/4 délky zboží.

V příčném směru vozu se zboží zajistí

- ⑥ - dřevy o délce asi 300 mm a výšce nejméně 50 mm, nebo
- mechanickými zařízeními, nebo
- při hmotnosti jednotlivých kusů asi do 2 t třecími podložkami / proložkami resp. obaly zvyšujícími součinitel tření.

Dřeva se připevní hřebíky o průměru asi 5 mm

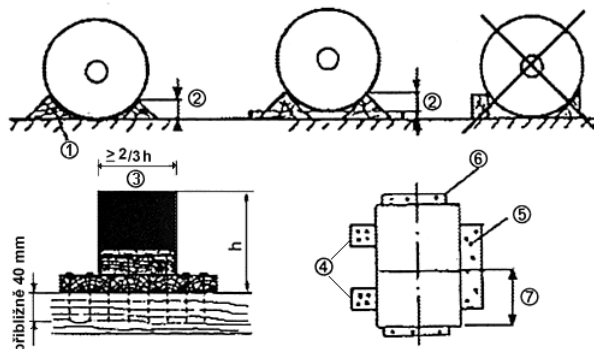
- v každém směru kutálení celkově  
1 hřebíkem na každých 500 kg hmotnosti nákladu, | 1 hřebíkem na každých 2000 kg

- v příčném směru vozu 1 hřebíkem na každých 1500 kg hmotnosti nákladu.

Hřebíky se zatlučou pokud možno svisle, hloubka vniknutí do podlahy vozu nejméně 40 mm. Hřebíky se rozloží na klínech/dřevěch rovnoměrně, alespoň však 2 hřebíky v každém klínu/dřevu. Do klínů o šířce až 10 cm smějí být zatlučeny nejvýše 3 hřebíky.

Zboží se zajistí proti převrácení, pokud

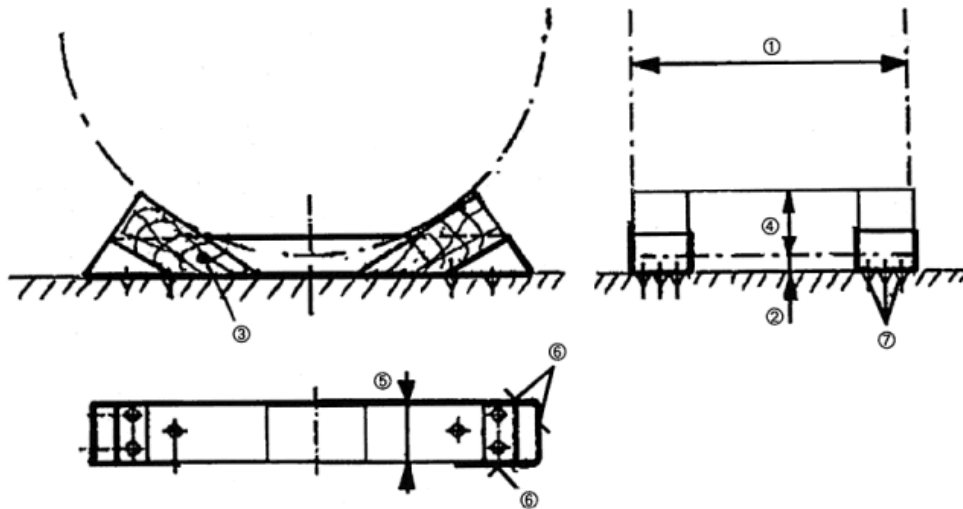
- ⑦ - šířka činí méně než 5/10 (na plošinových vozech méně než 7/10) průměru, např. svázáním jednotlivých kusů zboží do širší ložné jednotky (viz číslici 1.5).



### Zboží o jednotlivé hmotnosti do 10 t

Zboží se jednotlivě zajistí 2 klínovými botami (sedlový podstavec) z dřevěných klínů, spojených ocelovým plechem.

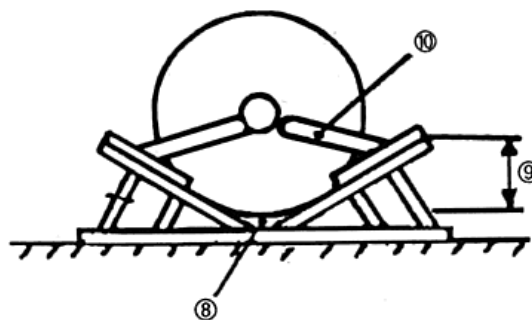
- ① - šířka nákladu musí činit nejméně 5/10 (na plošinových vozech 7/10) průměru,
- ② - zboží nesmí ani dosedat na podlahu, ani se nesmí na klínových botách posouvat,
- ③ - úhel klínu k loženému zboží přibližně 35°, pro vozidla přípustný úhel až 45°,
- ④ - výška klínu (účinná výška) 1/8 průměru, nejméně však 20 cm,
- ⑤ - šířka klínu nejméně 2/3 výšky klínu, nejméně však 15 cm,
- ⑥ - každý dřevěný klín se na 3 stranách olemuje nejméně 4 mm silným plechem a na tomto pevně přišroubuje,
- ⑦ - podlahový plech se opatří nejméně 6 trny (2x3) o délce 10 až 15 mm jako zajištěním proti posuvu.



### Zboží o jednotlivé hmotnosti nad 10 t

**Přípojek II** | Zboží se naloží jednotlivě do vozů nebo skříní s nakládacími muldami.

- ⑧ Zboží nesmí ani dosedat na podlahu muldy, ani se nesmí v muldách posouvat.
- ⑨ Účinná výška musí činit nejméně 1/8 průměru.
- ⑩ Činí-li šířka méně než 4/10 průměru, zajistí se zboží proti posuvům v příčném směru vozu, jakož i proti převrácení, podepřením nejméně ve výši těžiště.



## 5.6.2 Osa v podélném směru vozu

### Válcovité zboží jako sila, roury atd.

Zboží leží na podlaze vozu, nakládacích pražcích nebo dřevěných podložkách.

Jako podložky se použije materiál vhodného průřezu a kvality.

Podložky musí

- být z jednoho kusu,
- mít obdélníkový průřez (výška nejméně 5 cm, šířka nejméně 15 cm),
- dosedat svojí širší stranou,
- dosahovat přes celou ložnou šířku,
- být zajištěny proti bočnímu posuvu (např. klíny, klanicemi nebo bočnicemi),
- být přesahovány nákladem nejméně o 50 cm a
- sestávat ze sudého počtu kusů, který se řídí podle hmotnosti, délky a povahy zboží.

Zboží se zajistí dřevěnými klíny následujících rozměrů:

- ① - úhel klínu k loženému zboží 35°, pro vozidla přípustný úhel až 45°,
- ② - výška klínu nejméně 1/12 průměru, nejméně však 12 cm,
- ③ - šířka klínu jako šířka podložky.

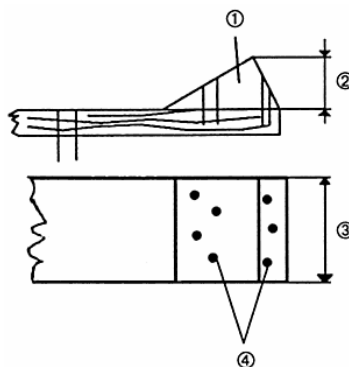
Klíny

- ④ - se připevní zevnitř a zvenčí hřebíky o průměru přibližně 5 mm, v každém směru kutálení celkově 1 hřebík na každých 1 500 kg hmotnosti nákladu.

Hřebíky se zatlučou pokud možno svisle (hloubka vniknutí do podložek nejméně 40 mm) a rozloží se na klínech rovnoměrně (nejméně 4 hřebíky v každém klínu).

Proti podélným posuvům se zboží buď zajistí čelně stěnami, čelnicemi nebo klanicemi, nebo se přiváže nejméně 2 přivázáními (síla při přetržení nejméně 4000 daN) s napínacím zařízením. ◀  
Vzdálenost od konců zboží asi 50 cm.

Pro stohované zboží viz také číslici 5.8.



### Válcovité zboží jako svitky plechu, kabelové bubny atd.

Zboží leží

- na sedlových podstavcích ze dřeva, hmotnost nákladu jednotlivě nebo ve skupině do 10 t,
- na sedlových podstavcích z kovu, hmotnost nákladu jednotlivě nebo ve skupině nad 10 t.

- ⑪ Zboží nesmí dosedat ani na podlahu, ani se nesmí na podstavci posunout.
- ⑫ Dřeva se pevně přišroubují.
- ⑬ Účinná výška sedla je rovna 1/12 průměru, nejméně však 12 cm.



⑭ Činí-li šířka nákladů méně než

5/10

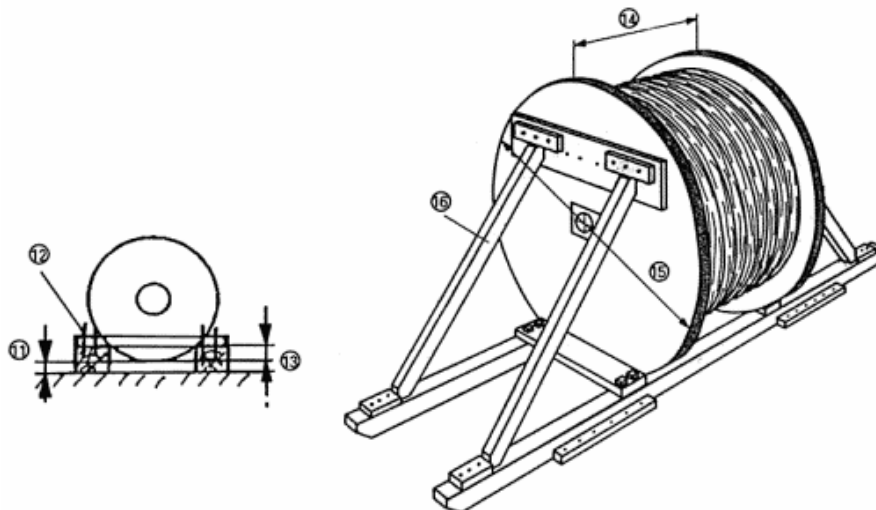
I

4/10

⑮ průměru,

⑯ sváží se dohromady nebo se podepřou nejméně ve výši těžiště.

Zajištění sedlových podstavců a stanovené kluzné dráhy viz číslici 5.5.



### 5.6.3 Vozidla a stroje na kolech nebo pásech

Vozidla a stroje je nutno

- naložit v podélném směru vozu,
- ▶ - zabrzdit ruční brzdou a zařadit nejnižší stupeň nebo zablokovat převodovku,
- zajistit proti podélnému a příčnému posuvu buď zaklínováním nebo uvázáním.

*Motor zajistit proti samovolnému uvedení do chodu.*

- ▶ Nelze-li vozidla nebo stroje zabrzdit ruční brzdou a zařadit nejnižší rychlost nebo nemůže-li být zablokována převodovka, musí se vozidla nebo stroje zaklínovat a uvázat.

Pneumatiky jsou nahuštěny na provozní tlak.

Aby se zabránilo poškozením, musí být k dispozici dostatečná vzdálenost mezi vozidly a stroji, která vyplývá z technických parametrů přepravovaných vozidel a strojů.

U vozidel a strojů, které jsou naloženy přes krátké spojení jednotek vozu, musí být kromě toho brána na zřetel mechanická vůle mezi oběma polovinami vozu, jakož i relativní pohyb vozidel a strojů vůči sobě v obloucích.

**Přípojek II**

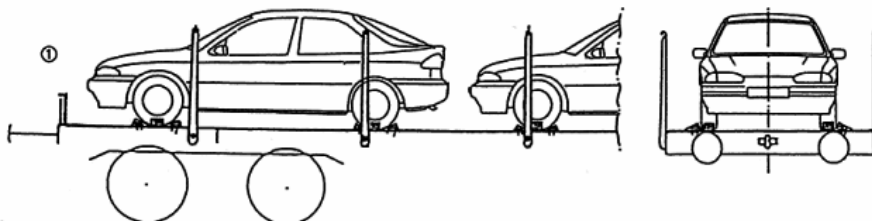
① Zajištění klíny (úhel klínu přibližně 35°, u vozidel je přípustný úhel až 45°) a dřevy

- v podélném směru vozu

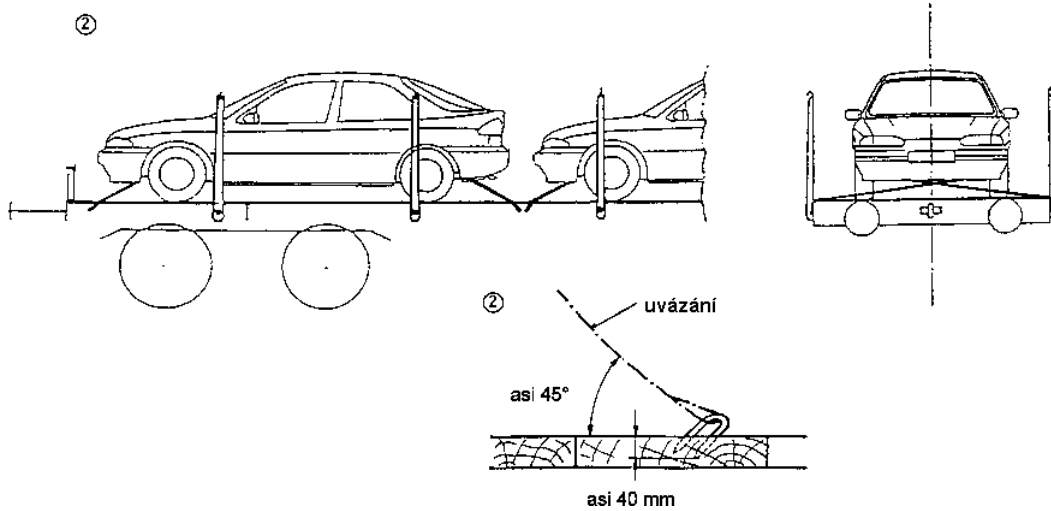
- do hmotnosti 6 t dřevěnými klíny (výška 1/8 průměru kol, nejméně 12 cm),
  - nad hmotnost 6 t ocelovými klíny (výška nejméně 18 cm),
  - počet klínů v každém směru pohybu
- |   |   |   |
|---|---|---|
| * kolová vozidla                                | 4 | 2 |
| * pásová vozidla a přívěsy<br>s jednou nápravou | 2 | 2 |

- v příčném směru vozu z každé strany (uvnitř nebo vně)

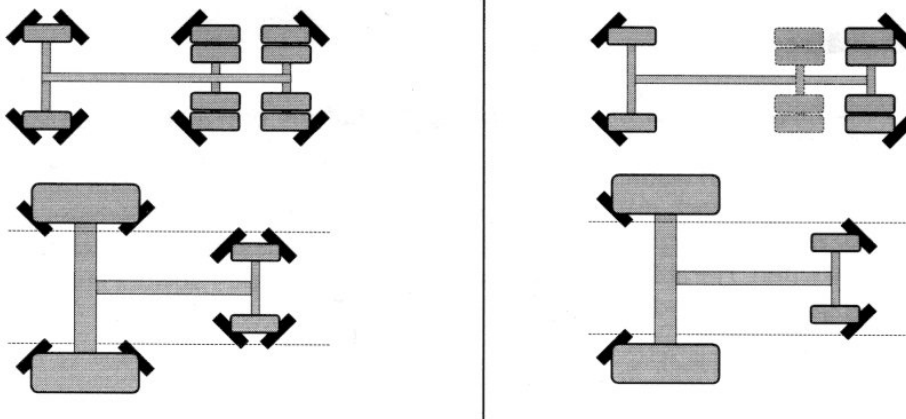
- kolová vozidla 2 dřevěnými klíny,
- pásová vozidla nejméně 2 dřevy (vysokými nejméně 5 cm).



- ② Zajištění uvázáním  
 - na obou koncích vozidla 2 napnutými uvázáními, která působí v podélném a příčném směru.

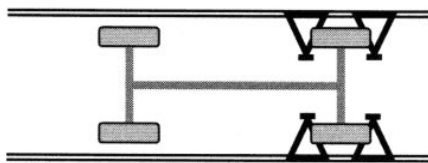


- ③ Zajištění těžkých kolových vozidel s pneumatikami kolovými zarážkami vozu, které působí v podélném a příčném směru.

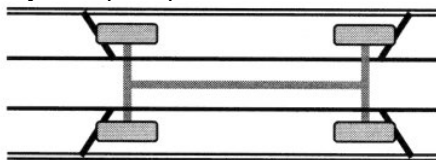


- ④ Zajištění lehkých kolových vozidel s pneumatikami na vosech pro přepravu osobních automobilů kolovými zarážkami vozu, které působí v podélném a příčném směru

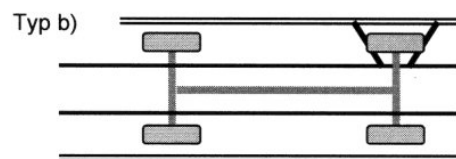
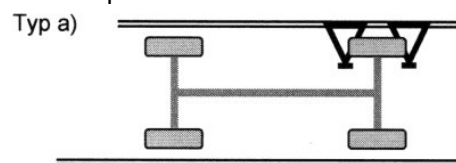
- zajištění na kolech jedné nápravy



- zajištění před předními a za zadními koly



- zajištění jen na jednom kole, když příčné posuvy vozidel přes směrodatnou ložnou míru zamezí nejméně 50 mm vysoké vodící kolejnice a přitom zůstanou kolové zarážky účinné v podélném směru



## 5.7 Zboží, které se může převrátit

Volně stojící zboží (úložná plocha kruhová nebo hranatá)

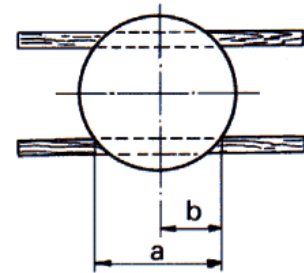
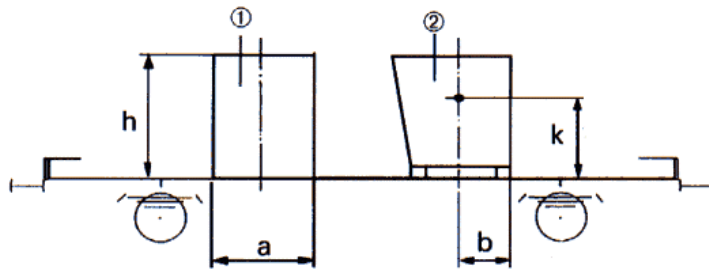
- ① - pravidelného krychlového nebo válcovitého tvaru,
- ② - nepravidelného tvaru (zjistit těžiště)

se zajistí proti převrácení, pokud jsou následující poměry  $a : h$  a  $b : k$  menší než:

- v podélném směru vozu (zboží upevněno nebo neupevněno)

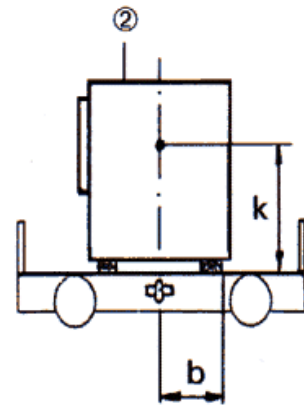
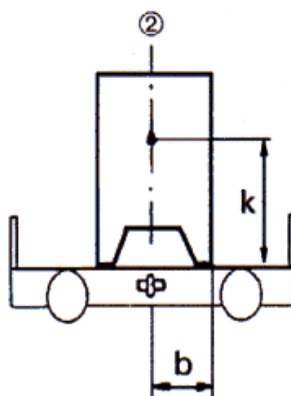
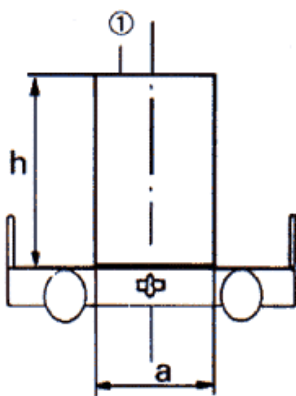
7/10

6/10

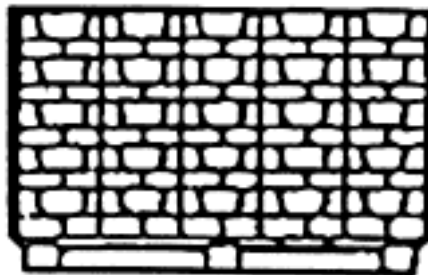


- v příčném směru vozu 5/10;

na plošinových a hlubinových vosech 7/10, pokud hmotnost ložné jednotky vztažená k postranní návětrné ploše (která se udává součinem délky a výšky zboží) je menší než  $1t/m^2$ .



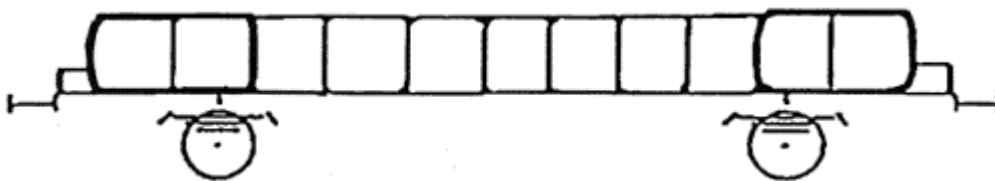
Tyto poměry platí také tehdy, je-li zboží pevně spojeno s nakládacími podstavci, sáněmi atd. do jedné ložné jednotky.



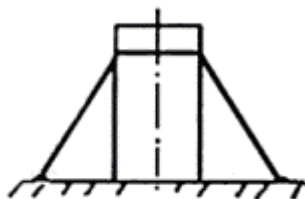
Zajištění proti převrácení lze také dosáhnout

- seskupením zboží bez mezer a svázáním několika kusů,

| Přípojek V

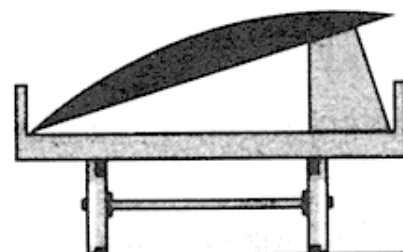


- uvázáním nebo podepřením,



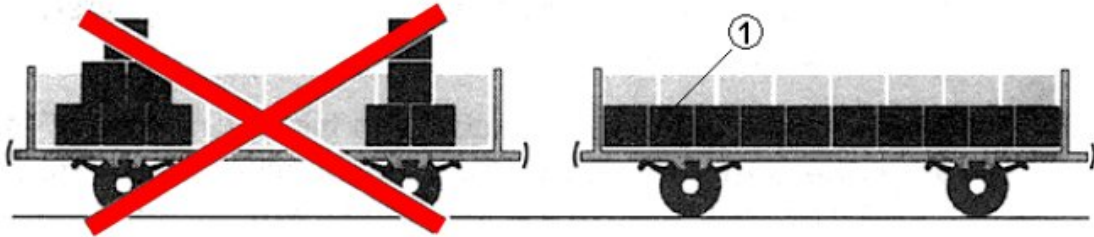
- podepřením s podstavci.

Podstavce se uloží bezpečně proti převrácení, přičemž se musí dbát na to, aby vůz nebyl ložen jednostranně.



## 5.8 Stohované zboží

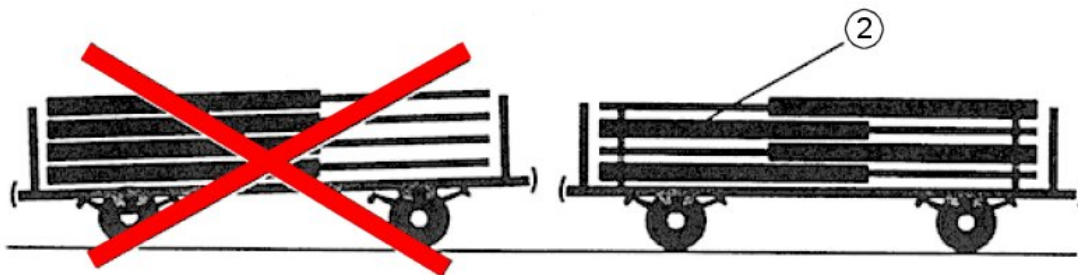
- ① Zboží se rozloží na co největší plochu podlahy vozu, aby stohy byly co nejnižší.



Nad sebou ležící části musí tvořit stabilní stohy, které se nerozpadnou, např.

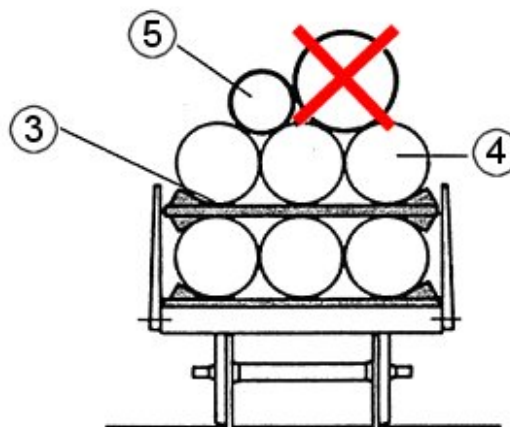
- vrstvením ve vazbě (např. u kovových bárníků nebo pytlů),
- použitím podložek a proložek nebo materiálu zvyšujícího tření (např. u bram, plechů, řeziva, kotoučů papíru),
- použitím sedlových dřev (např. u rour nebo sudů),
- použitím smršťovacích nebo průtažných fólií (např. u zboží na paletách),
- svázáním (např. u tabulových plechů, dřevotřískových desek),
- přivázáními popruhy nebo zajišťovacími páskami (např. u stohované kulatiny).

- ② Jsou-li stohy sestaveny ze zboží různých délek a hmotností, musí ležet dlouhé a těžké části nebo části o velkém průměru vespod. Nestejně tlusté nebo nestejně těžké konce se musí vystřídat.



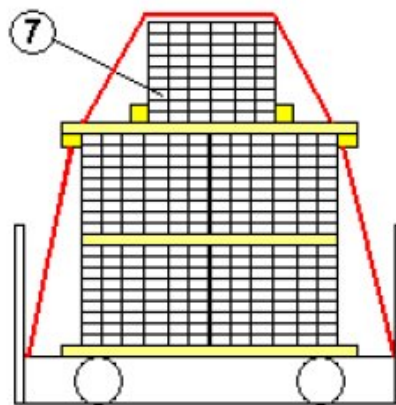
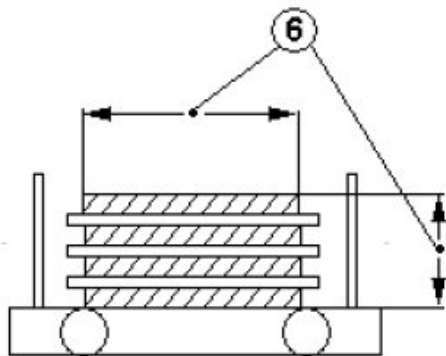
Stohy z válcovitého zboží se mohou tvořit nakládkou do vrstev nebo sedláním.

- ③ Vrstvy musí být odděleny zpravidla proložkami.  
④ U válcovitých předmětů ložených ve vrstvách musí ležet středy svisle nad sebou.  
⑤ Sedlání je přípustné jen tehdy, není-li průměr sedlaného zboží větší než u zboží, které tvoří sedlo.

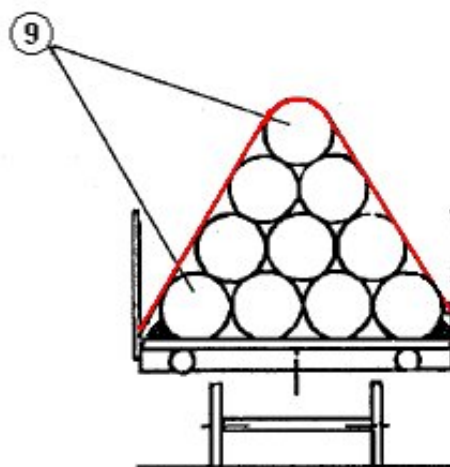
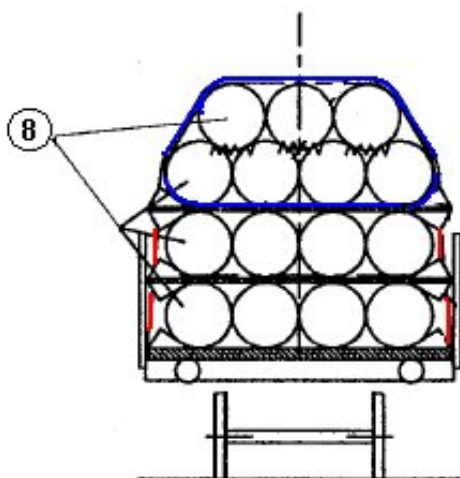


U stohů na plošinových vozech, které se mohou kymácet v příčném směru (např. stavební ocelové výztuže), je nutno zvětšit nejmenší vodorovné vzdálenosti mezi ložnou mírou a nákladem podle tabulek 2.

- ▶ ⑥ Aby se zabránilo převrácení v příčném směru, nesmí být výška stohu větší než jeho šířka nebo bezpečnost proti převrácení musí být zabezpečena jinými vhodnými opatřeními.
- ▶ ⑦ Kromě toho smí být u nákladů krychlového tvaru (např. bedny nebo svázané stohy řeziva) středově uložena jedna ložná jednotka.



- ⑧ U rour nesmí být počet vrstev větší než počet rour ve vrstvě; dodatečně smí být naložena jedna sedlaná vrstva.
- ⑨ U sedlaně ložených rour, které jsou zaklínovány, smí být naloženy maximálně 4 vrstvy.



### 5.8.1 Podložky a proložky

Jako podložky a proložky se použije materiál vhodného průřezu a kvality. Všeobecně musí podložky a proložky sestávat z jednoho kusu a musí dosahovat přes celou šířku ložné jednotky nebo přes celou šířku nákladu. Nesmí se převrhnout ani kutálet. Podložky a proložky ležící ve voze napříč proto musí mít obdélníkový průřez a musí doléhat *na podlahu vozu nebo náklad* svojí širší stranou.

Přípustné jsou:

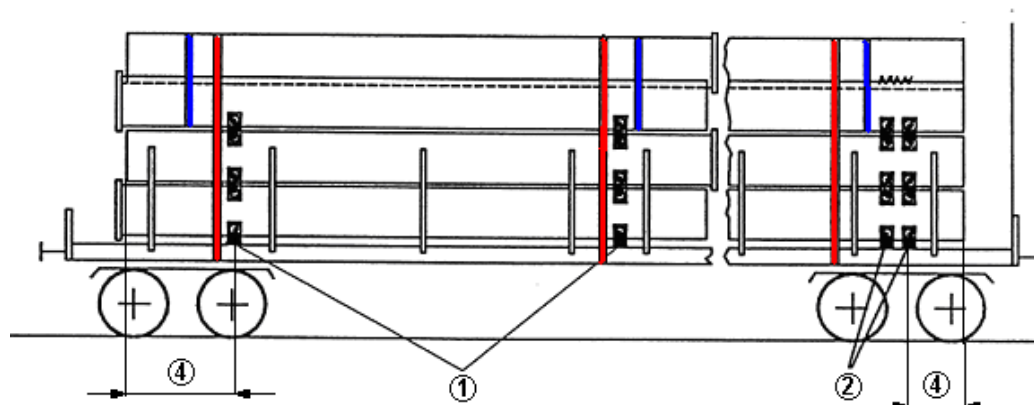
- **pro nosné funkce** (např. proložky pro vrstvené ocelové roury) hranoly nebo fošny podle normy EN 338, pevnostní třídy C 24, seříznuté do hran, tloušťky nejméně 6 cm, nejmenší průřez podle účelu použití.
- **pro nenosné funkce** (např. proložky pro bramy z kontinuálního lití) prkna nebo latě, tloušťka<sup>1)</sup> vždy podle účelu použití přibližně od 2 cm. Podložky a proložky s přibitými špalky nebo klíny o tloušťce nejméně 5 cm z jednoho kusu.

Počet podložek a proložek se řídí podle hmotnosti, délky a povahy zboží.

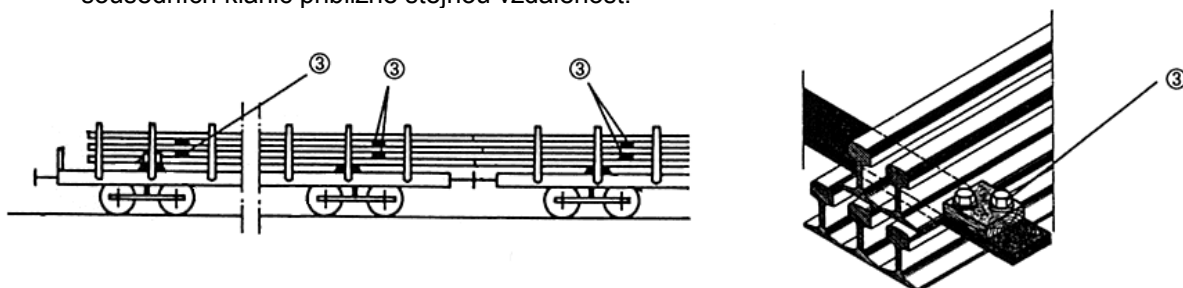
U zboží, které se neprohýbá, se použijí:

- ① - 2 podložky nebo proložky,
- ② - při větších délkách a hmotnostech 2x2 bezprostředně vedle sebe ležící zdvojené podložky nebo proložky.

U ohebného zboží se použijí alespoň 4 rovnoměrně rozložené podložky nebo proložky. Při nakládce kolejnic se řídí počet podložek stejně jako proložek podle hmotnosti, délky, povahy a způsobu naložení kolejnic.



- ③ Jestliže se ve voze napříč uložené podložky a proložky mohou posunovat, např. u stohů kolejnic nebo profilové oceli, musí být proti tomu tedy zajištěny. Aby podložky a proložky nenarážely při podélném posuvu nákladu na klanice, musí být uspořádány tak, aby měly od sousedních klanic přibližně stejnou vzdálenost.



- ④ Ložené zboží přesahuje podložky a proložky nejméně o
 

50 cm		30 cm
	u zboží s drsným povrchem	
30 cm		20 cm.

<sup>1)</sup> Je-li výjimečně zapotřebí položit více kusů na sebe, aby se dosáhla dostatečná tloušťka, tak se spojí tyto kusy pevně hřebíky nebo šrouby atd.

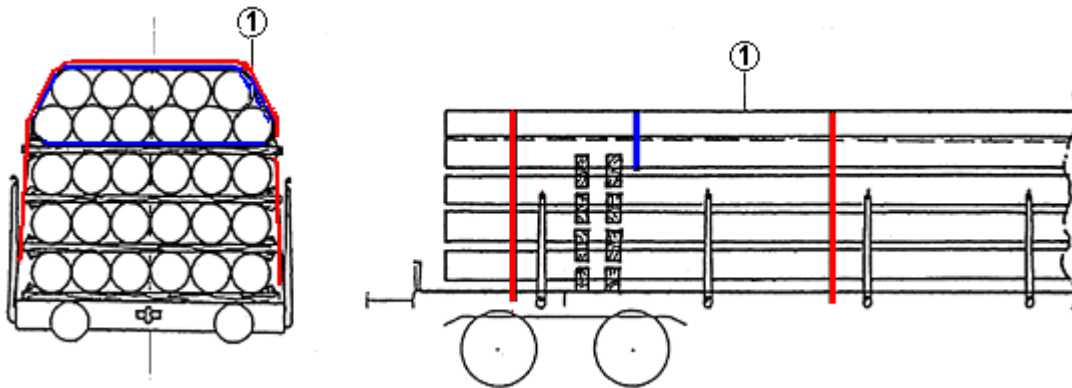
## 5.8.2 Převázání

- ▶ K převázání stohovaných ložných jednotek je nutno použít popruhy, ocelové pásy nebo zajišťovací pásy (síla při přetržení v závislosti na druhu zboží od 1400 daN<sup>1)</sup> do 4000 daN).

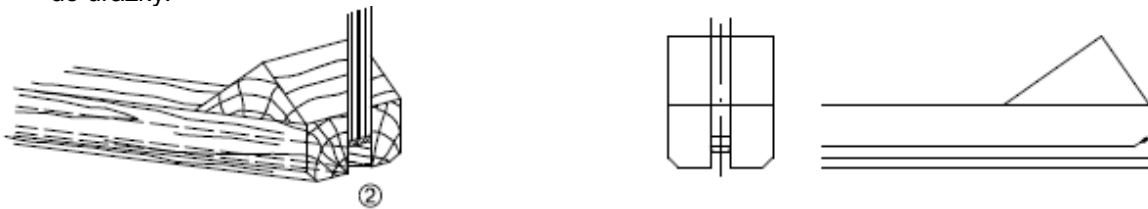
Nemůže-li být zboží ležící nad klanicemi zajištěno jinak, je nutno je svázat dohromady se zbožím, které je zajištěno klanicemi.

Potřebný počet rovnoměrně rozložených převázání je závislý na hmotnosti, délce a povaze zboží. U každého stohu jsou potřebná alespoň 2 převázání (viz číslici 1.5).

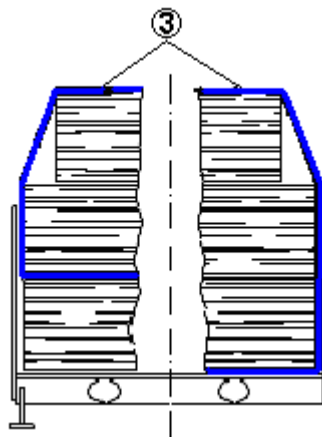
- ① U stohů z válcovitých ložných jednotek, které jsou zajištěny klíny a které přečnivají klanice více než polovinou průměru, je nutno umístit převázání vždy jako dodatečné zajištění. U vrstvených válcovitých jednotek nákladu s jednou sedlanou vrstvou se tato sváže dohromady s nosnou vrstvou.



- ② U vevázaných podložek, které leží ve voze příčně, musí být vázací prostředky zapuštěny do drážky.



- ③ Použití ocelové pásy pro svázání stohovaných balíků řeziva, krajinek a dřevotřískových desek (tvorba stohů) není na základě zvláštního nebezpečí úrazu při přetržení dovoleno.



1) Pro zboží s malou měrnou hustotou, např. řezivo (hrubě řezané), jsou výjimečně povoleny vázací prostředky o síle při přetržení 700 daN.



### 5.8.3 Zajištění

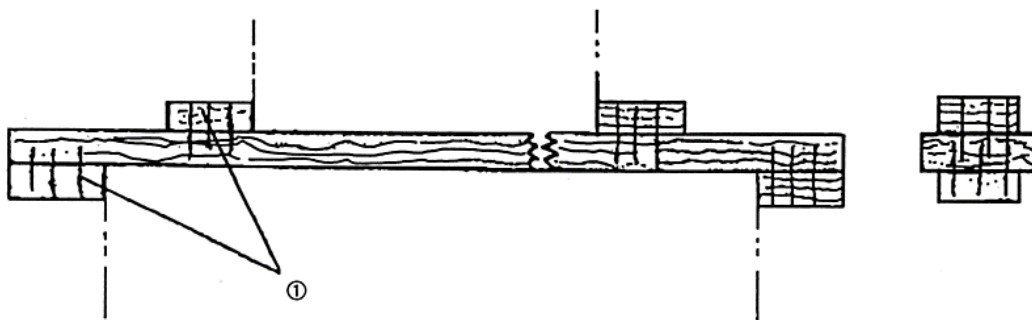
Stohy se zajistí v podélném a příčném směru proti posuvu, skutálení a převrnutí jako jednotlivé kusy. **Podle druhu zboží se k tomu vždy musí dbát na ustanovení číslic 5.4, 5.5, 5.6 a 5.7.**

#### Dodatečné pokyny:

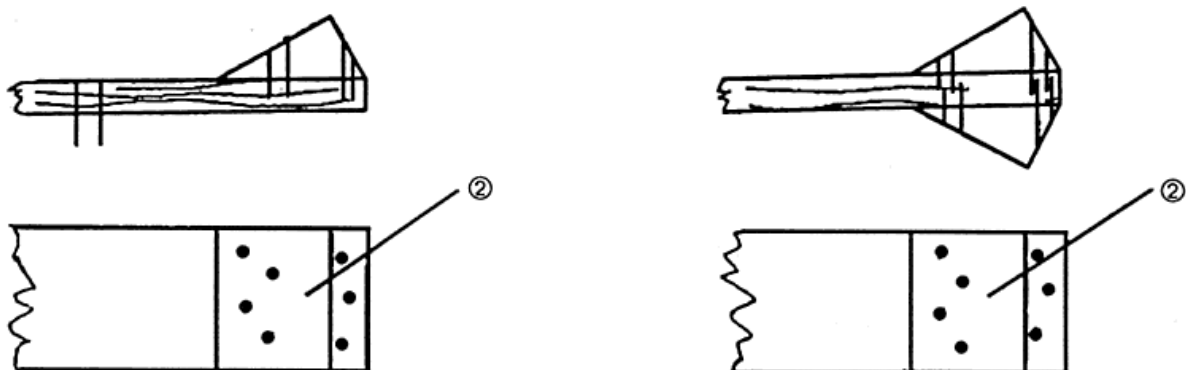
U přibitých zajišťovacích dřev, vodících dřev a klínů se považuje za hmotnost nákladu pro stanovení počtu hřebíků

- u vrstvených stohů hmotnost nákladu připadající na danou vrstvu, případně zvýšená o hmotnost jedné sedlané vrstvy,
- u sedlaných stohů hmotnost celého stohu.

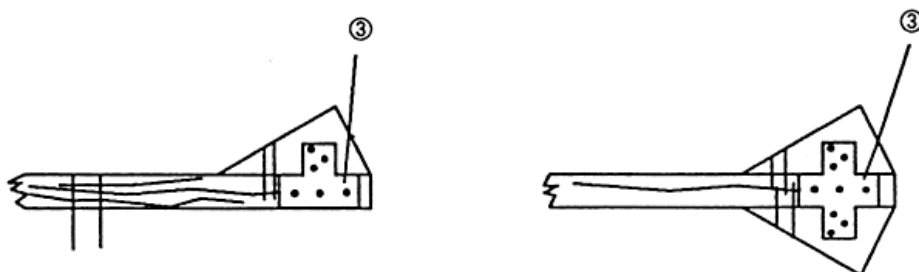
- ① Pokud musí být ložné jednotky naložené ve vrstvách zajištěny proti příčnému posuvu, upevní se na koncích proložek špalky nebo klíny, které zabrání příčným posuvům proložek vždy také proti spodní vrstvě. Proto musí být špalky nebo klíny umístěny shora a zdola.



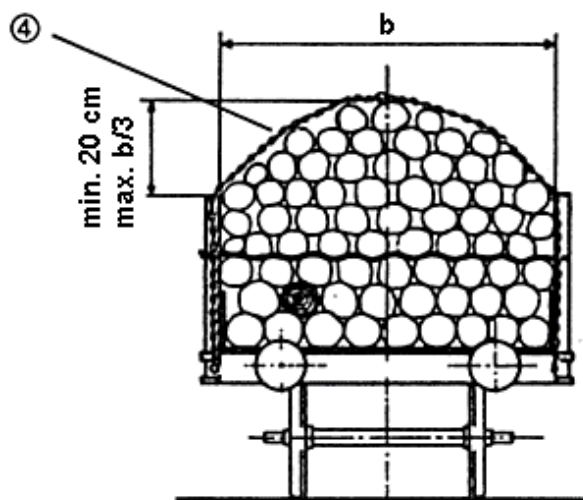
- ② K upevnění klínů u válcovitého zboží (např. ocelové roury) musí být klíny široké tak jako podložky a proložky, aby byla k dispozici dostatečně široká plocha pro přibití hřebíků a klíny se netříštily. Klíny musí být přibity zevnitř i zvenčí, proto musí být připraveny zajišťovací prostředky před naložkou.



- ③ U těžkých válcovitých nákladů (např. ocelových rour), které přecházejí klanice více než polovinou průměru, musí být klíny z obou stran dodatečně zajištěny spojkami dřev, a to
- u nákladů ložených ve vrstvách nad klanicemi,
  - u sedlaných nákladů na podložkách.



- ④ Aby se zlepšila účinnost přivázání, musí být stohy se sedlaně loženým válcovitým zbožím ukončeny ve tvaru oblouku. Výška oblouku musí činit nejméně 20 cm a ne více než  $\frac{1}{3}$  šířky nákladu (b). U rour ložených ve vrstvách s jednou sedlanou vrstvou se lze od tohoto odchýlit.



## 5.9 Náklady na více než jednom voze

U nákladů, které jsou naloženy na více než jednom voze, se rozlišují

- tuhé ložné jednotky (např. betonové nosníky) a
- ohebné ložné jednotky<sup>1)</sup> (např. kolejnice, betonářská kruhová ocel, roury z umělých hmot).

Přípojek V

**5.9.1 Tuhé ložné jednotky** musí být naloženy na 2 podvozkové vozy s otočnými opleny/otočnými kluznými opleny (viz také číslici 7). Musí být přepraveny jako mimořádné zásilky.

Zboží (dlouhé, samonosné náklady) je nutno naložit s použitím jednoho oplenu a jednoho kluzného oplenu na 2 podvozkových vozech stejného typu, je-li to potřebné s vloženým (*vsunutým*) vozem a/nebo ochranným vozem. V případě potřeby se bočnice/čelnice sklopí a klanice přemístí.

Oplen fixuje ložené zboží na nosiči, kluzný oplén dovoluje dodatečně potřebné podélné vyrovnání mezi nákladem a vozem při jízdě obloukem stejně jako podélné pohyby táhlového a narážecího ústrojí. **V případě excentrického naložení je nutné přípustné nejvyšší zatížení vozu (body rozdělení sil) prokázat výpočty nebo zkouškami.**

Oplen/kluzný oplén je nutno umístit nad podélnou osou pokud možno co nejvíce ke středu vozu  $\pm 1 \text{ m}$  a zajistit příslušně dle vznikajících namáhání.

Z hlediska techniky kmitání je vzdálenost  $n_i/n_a$  optimální v poměru 2,67 : 1 a při nakládce se musí zásadně vyžadovat.

Ložené zboží přesahuje úložné opleny nejméně o **1 m**; od toho se lze odchýlit, jsou-li pro určité ložné jednotky (např. betonové nosníky) stanoveny konstrukčně podmíněné úložné body. V tomto případě musí být zabezpečeno, aby se ložná jednotka nemohla z oplenu sesunout dolů.

Vyžaduje-li to vnější tvar loženého zboží, může být oplén/kluzný oplén vybaven za účelem dodatečného zajištění pomocnými konstrukcemi.

Těžiště nákladu musí ležet na přímé koleji mezi opleny/kluznými opleny a nad podélnou osou vozů.

### Provozní podmínky

Pro tyto přepravy je jízda ze svážných pahrbků a odrážení a spouštění zakázáno.

Jiná vozidla nesmí být na tyto přepravní jednotky ani odrážena ani spouštěna.

Přepravní jednotky se musí vzájemně a mezi sebou spojit tak, aby se nárazníky mírně dotýkaly.

Vlaky, ve kterých jsou takové přepravní jednotky zařazeny, nesmí mít postrk.

Musí-li být v přepravní jednotce vypnuta brzda jednoho vozu, musí se vypnout také brzdy ostatních vozů (nosných vozů včetně vloženého, ochranného vozu).

### 5.9.2 Ohebné ložné jednotky

smí být naloženy na více vozech se sklopnými čelnicemi a bočnicemi nebo klanicemi. Při délce větší než 36 m mohou být přepraveny v ucelených vlacích na určitých dráhách jako normální zásilky, viz číslici 7.

*Všechny vozy se spolu spojí šroubovkami, které se utáhnou tak, aby na přímé, vodorovné koleji byly nárazníky mírně stlačeny.*

Ohebné ložné jednotky se naloží tak, že

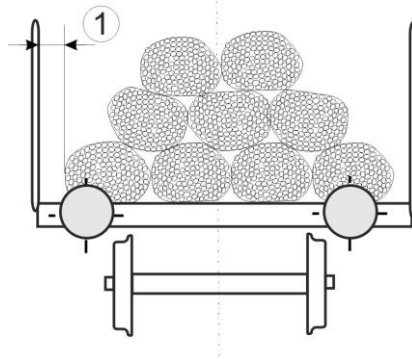
- mezi nákladem a sklopnými čelnicemi, jakož i nad nárazníkovými talíři, je k dispozici svisele vzdálenost nejméně **5 cm**,
  - vytížení vozů
    - s jednotlivými dvojkolími činí maximálně jen 75 %,
    - s podvozkami maximálně jen 85 %
- směrodatné meze zatížení pro pojížděnou trať.**

1) Náklady se považují za ohebné, když mohou být bezpečně převezeny oblouky o poloměru nejméně 75 m.

Ve vztahu k rozložení nákladu je nutno dbát na ustanovení číslice 3.

Svazkované ohebné ložné jednotky (betonářská kruhová ocel a podobné zboží) se uloží nejvýše ve 4 vrstvách tak, že mezi ložnými jednotkami a bočnicemi nebo klanicemi zůstává volná vzdálenost přibližně 10 cm, aby bylo umožněno sedání nákladu.

▶ ①



Náklad musí

- ▶ - být převázán mezi vozy a u vozů jen s klanicemi přibližně 1 m před konci nákladu popruhy nebo zajišťovacími páskami (síla při přetržení 4000 daN nebo drátem o průměru 8 mm),
- ▶ - mít volný prostor nejméně 50 cm od čelních konců ložné plochy,
- ▶ - na svých koncích přesahovat podložky přibližně o 1 m.

Nesvazkované ohebné ložné jednotky (kolejnice a podobné zboží) je nutno uložit

- při délce do 36 m nejvýše ve 4 vrstvách a
- při délce nad 36 m nejvýše ve 3 vrstvách.

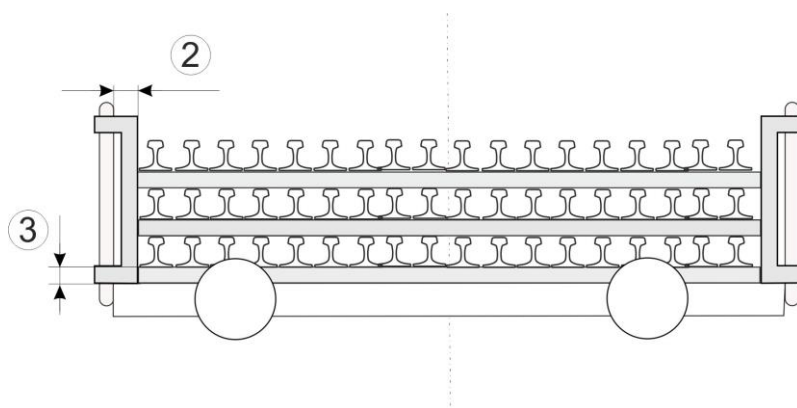
- ▶ Ve vzdálenosti 1,5 až 3 m od konců nákladu se musí nesvazkované ohebné ložné jednotky opřít
- ▶ ② např. o rozpěry.

Rozpěry

- uzpůsobeny tak, aby mezi *nákladem* a bočnicemi nebo klanicemi zůstala volná vzdálenost přibližně 10 cm;
- pevně spojeny s klanicemi.

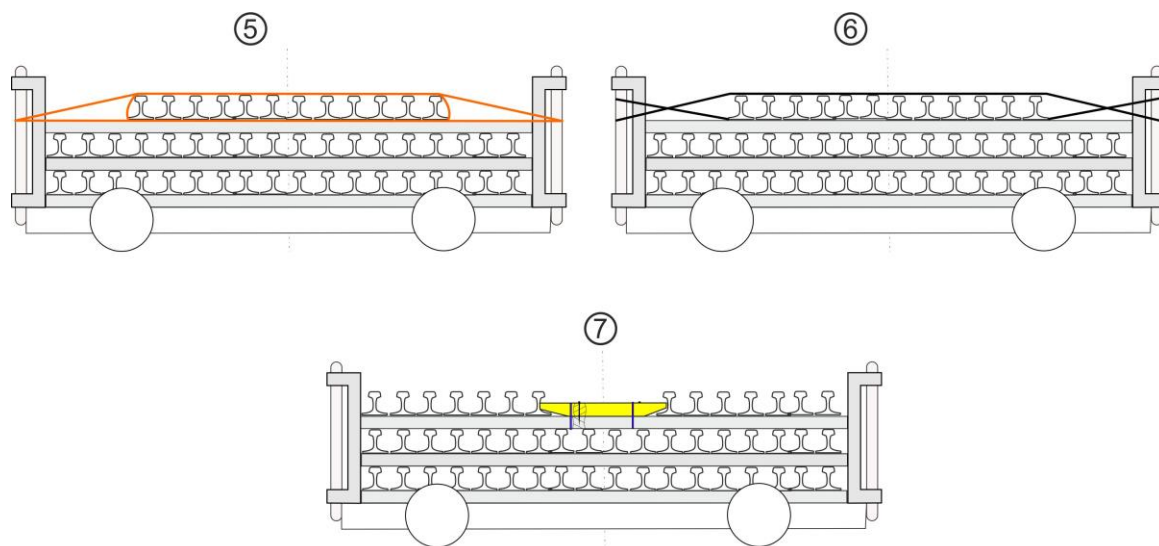
- ▶ ③ Spodní hrany rozpěr musí ležet nejméně 5 cm níže než úložná plocha spodní vrstvy kolejnic.

Použijí-li se proložky, musí být tyto zajištěny proti posuvu, viz číslici 5.8.1.



Nevyplněná horní vrstva může být zajištěna:

- ⑤ v prostoru rozpěr svázáním protiběžně napnutými popruhy (síla při přetržení nejméně 4000 daN), **nebo**
- ⑥ v prostoru rozpěr alespoň 2 dráty (průměr 5 mm), které jsou kromě toho uvázány na protilehlých klanicích, **nebo**
- ⑦ zajišťovacími dřevy přibitými ve středu nákladu na všech proložkách a upevněnými alespoň 2 vázáními (síla při přetržení nejméně 700 daN v přímém tahu).



Náklad musí

- mít na koncových vozech v závislosti na jeho délce od čelních konců ložné plochy následující volné prostory

délka ložných jednotek	volný prostor nejméně
do 36 m	50 cm
přes 36 m do 60 m	75 cm
přes 60 m do 90 m	100 cm
přes 90 m do 120 m	125 cm
přes 120 m do 180 m	150 cm

- přesahovat na svých koncích podložky
  - nejméně o 100 cm při délce kolejnic do 36 m,
  - nejméně o 150 cm při jejich délce přes 36 m,
  - nejméně o 200 cm při jejich délce přes 150 m.

**Posuv** do volného prostoru je dovolen kvůli možnému vzniku podélného **posuvu** během přepravy za předpokladu dostatečného přesahu poslední **protější** podložky nákladem alespoň o

- 50 cm při délkách kolejnic do 60 m,
  - 75 cm při délkách kolejnic přes 60 m,
- přičemž je nutno dodržet hodnoty číslice 4.2.

## 6 Přikrytí nákladů

### Přikrytí nákladů je potřebné

- podle RID, tarifů a celních předpisů,
- jako ochrana proti povětrnostním vlivům,
- proti odvátí.

### 6.1 Přikrytí plachtami

#### Povaha plachet podle vyhlášky UIC 806

- potažená tkanina,
- odolná a jen těžce zápalná,
- opatřené oky k upevnění.

Přípojek VI

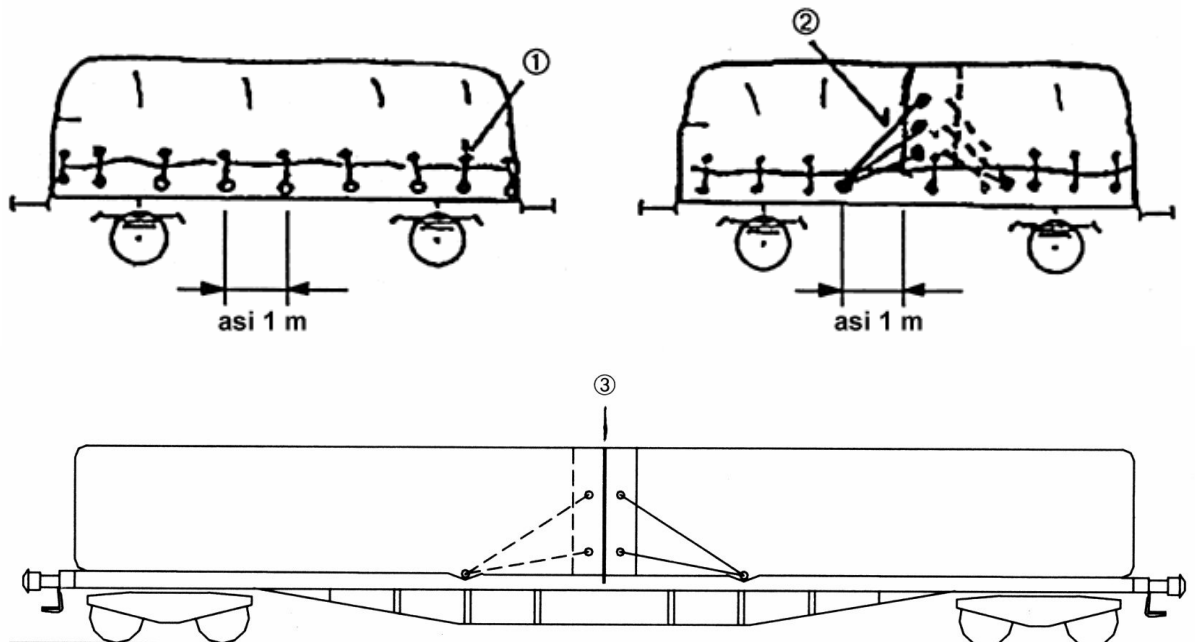
#### Uložení

- vlastnická značka a číslo vozu a každé plachty musí být viditelné,
- při klouzavém způsobu uložení upevněny bezprostředně na nákladu nebo na sáních,
- umožnit odtok vody, zamezit vodní prohlubně,
- při použití více plachet se musí jejich konce překrývat asi o 50 cm,
- při přivázání nákladů nesmějí být umístěny přes plachty žádné kovové vázací prostředky.

#### Upevnění

- upevnit napnutě nekovovými vázacími prostředky (síla při přetržení asi 500 daN) na každém kroužku (oku) plachty a na kroužcích a háčích vozu dvojitým uzlem (jen na pevných částech vozu), ale nepřibíjet,

- ① - každé vázání se zaváže na nejbližše ležícím uvazovacím kroužku (oku) vozu dvojitým uzlem,
- ② - při použití více plachet se každá plachta upevní na překrytí nejméně 3 šikmými vázáními z každé strany vozu.
- ③ - chybí-li na místě překrytí kroužek (oko), může se třetí vázání nahradit převázáním.



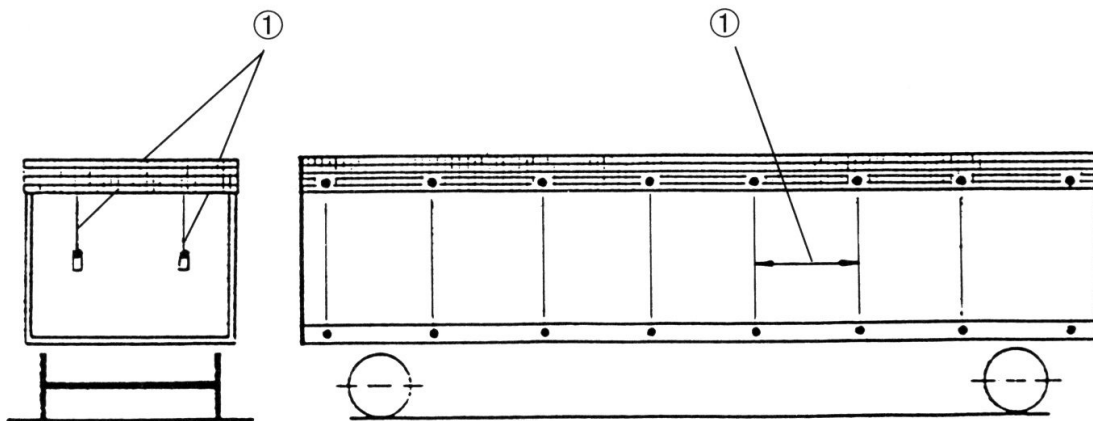
## 6.2 Přikrytí drátěným pletivem nebo sítěmi

### Povaha

- drátěné pletivo (pletivo pro drůbež) s velikostí ok až 100 mm,
- síť z umělé hmoty nebo přírodních vláken, velikost ok až 30 mm<sup>1)</sup>.

### Upevnění

- ▶ ① - upevnit ve vzdálenosti přibližně 2 m, na čelních stranách alespoň 2 nekovovými vázáními (síla při přetržení asi 50 daN).
- ▶ -
- Pletivo pro drůbež také drátem
  - uvázat na uzel na síti nebo na drátěném pletivu, nebo
  - převázat;
- zavěsit pevně na háčích vozu.



1) Síla při přetržení podélně nejméně 39 daN a příčně nejméně 48 daN (zkušební vzorek 10 cm široký, 3 vlákna).

## 7 Mimořádné zásilky

Zásilka se považuje za mimořádnou, jestliže způsobuje svými vnějšími rozměry, svojí hmotností nebo povahou se zřetelem na drážní zařízení nebo vozy zvláštní potíže některé z železnic zúčastněných na přepravě, a proto může být přijata jen za zvláštních technických nebo provozních podmínek.

Za mimořádné zásilky se považují zejména:

- náklady, které nejsou zajištěny podle nakládacích směrnic svazku 1 nebo 2, a u kterých nejsou také k dispozici žádná srovnatelná, alternativní zajištění, jako např. podle **růžových nebo žlutých příkladů nakládání (viz číslici 1.2)**,
- náklady, které se zřetelem k předepsaným omezením šířek, překračují ložnou míru předepsanou v číslici 4.1 pro příslušnou trať,
- tuhé ložné jednotky na dvou nebo více vozech s opleny/klužnými opleny (viz číslici 5.9.1),
- ohebné ložné jednotky o délce větší než 36 m | viz <sup>1)</sup> na více vozech (viz číslici 5.9.2),
- ložné jednotky, které nemohou být přepraveny až do stanice určení bez překládky, pokud váží více než 25 t, a/nebo jsou naloženy na hlubinovém voze (platí jen pro překládku na dráhách s jinými rozchody),
- zásilky, které mají přejít na lodní převozy (trajekty), pokud neodpovídají ustanovením **přílohy 14 VSP<sup>2)</sup>**,
- kolejová vozidla na vlastních kolech, která jsou sama předmětem přepravní smlouvy, pokud nemají označení TEN ve spojení se symbolem G1, TEN-RIV, **GE**, RIV nebo RIC, nebo dohodový rastr,
- vozy s více než 8 nápravami, pokud jsou naloženy, také tehdy, mají-li označení RIV **nebo označení pro interoperabilní použití**,
- 
- vozidla, jejichž naložení překračuje přípustnou mez zatížení pojižděné traťové třídy
- vozidla, která jsou naložena nad nejvyšší napsanou mez zatížení (rastr mezi zatížení/dodatečný rastr) až do maximální konstrukční nosnosti,
- vozidla bez napsané ložné hmotnosti, např. stavební stroje,
- ložená vozidla bez nápisu mezi zatížení,
- vozidla na vlastních kolech s technickými zvláštnostmi (hnačí vozidla, vlakové soupravy, tramvaje, stavební stroje), která se smějí přepravovat jen se zvláštní provozní péčí.

Přípojek VII

**Mimořádné zásilky mohou být přijaty jen za zvláštních podmínek, které musí být sjednány předem mezi železničními dopravními podniky/provozovateli infrastruktury/dráhami.**

- 1) Ložné jednotky o délce větší než 36 m se u **ADIF**, BDŽ, GC, EWS, FS, GySEV, HŽ, MŽ, ÖBB, PKP, SNCB, SNCF, SŽ, TCDD, ŽFBH, ŽRS a ŽS považují za mimořádné zásilky také v ucelených vlacích.
- 2) Všeobecná smlouva o používání nákladních vozů.



**Sbírka ložných měř**

## Seznam ložných měř

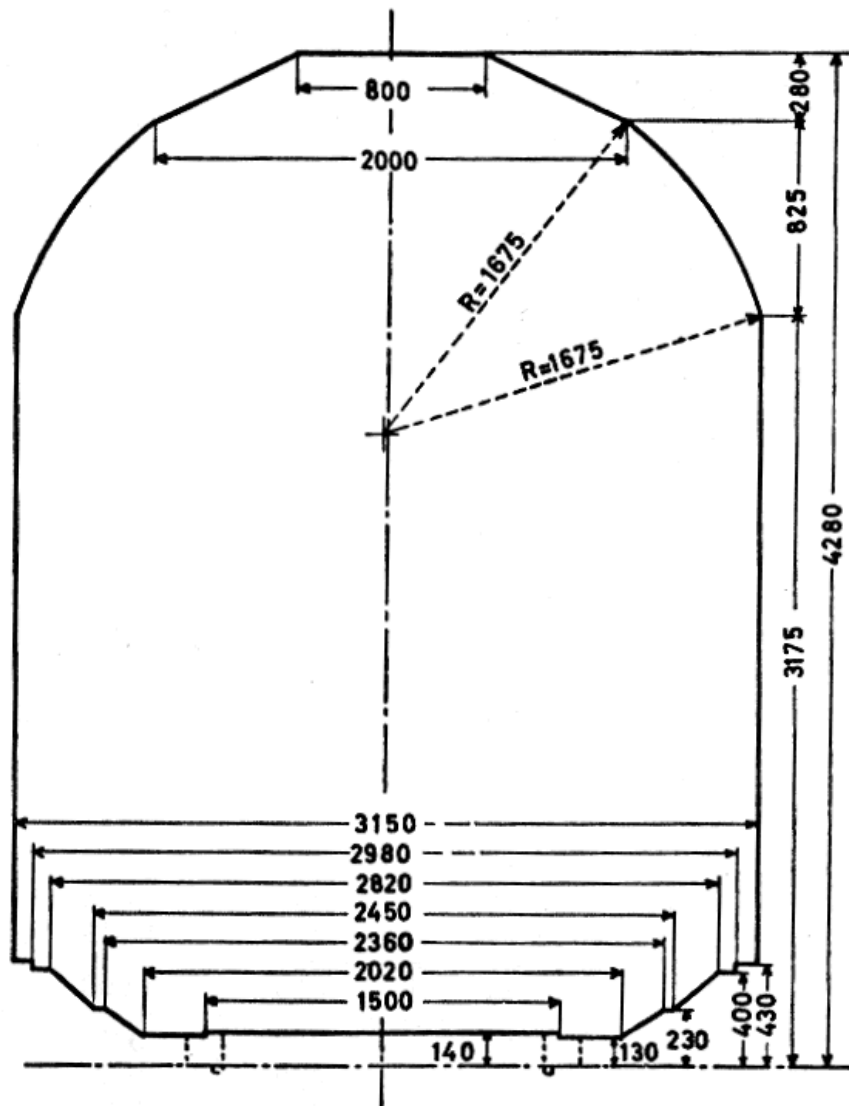
Označení železničních dopravních podniků	Značky	Kódy UIC	Tabulka
Mezinárodní ložná míra			1 <sub>1</sub>
Ložná míra (UIC) GA			1 <sub>2</sub>
Ložná míra (UIC) GB			1 <sub>3</sub>
Finské dráhy	VR	10	1 <sub>2</sub> , 1 <sub>3</sub> , 1 <sub>5</sub>
Litevské železnice	LG	24	1 <sub>4</sub>
Albánské železnice	HSB	41	1 <sub>2</sub> , 1 <sub>3</sub> , 1 <sub>4</sub>
Železnice Raab-Oedenburg-Ebenfurt	GySEV	43	1 <sub>2</sub> , 1 <sub>3</sub> , 1 <sub>4</sub>
Železnice Republiky srbské	ŽRS	44	1 <sub>2</sub> , 1 <sub>3</sub> , 1 <sub>4</sub>
Železnice federace Bosny a Hercegoviny	ŽFBH	50	1 <sub>2</sub> , 1 <sub>3</sub> , 1 <sub>4</sub>
Polské státní dráhy	PKP	51	1 <sub>4</sub>
Bulharské státní dráhy	BDŽ	52	1 <sub>2</sub> , 1 <sub>3</sub> , 1 <sub>4</sub>
Rumunské železnice	CFR	53	1 <sub>4</sub>
Grup feroviar roman	RO-GFR	53	1 <sub>4</sub>
Servtrans Invest	RO-STI	53	1 <sub>4</sub>
ČD Cargo, a.s.	ČDC	54	1 <sub>2</sub> , 1 <sub>3</sub> , 1 <sub>4</sub>
Rail Cargo Hungaria (dříve MÁV Cargo)	RCH	55	1 <sub>2</sub> , 1 <sub>3</sub> , 1 <sub>4</sub>
Železničná spoločnosť Cargo Slovakia, a.s.	ZSSKC	56	1 <sub>2</sub> , 1 <sub>3</sub> , 1 <sub>4</sub>
Lötschbergská dráha, a. s.	BLS	63	1 <sub>6</sub>
Železnice Nord-Milano-Esercizio	FNME	64	1 <sub>2</sub> , 1 <sub>7</sub>
Železnice Makedonie	MŽ	65	1 <sub>2</sub> , 1 <sub>3</sub> , 1 <sub>4</sub>
Železnice Ahaus-Alstätte	AAE	68	1 <sub>2</sub> , 1 <sub>4</sub>
Anglická, waleská a skotská dráha	EWS	70	1 <sub>8</sub>
Španělské železnice	RENFE	71	1 <sub>2</sub> , 1 <sub>9</sub>
Srbské železnice (dříve JŽ)	ŽS	72	1 <sub>2</sub> , 1 <sub>3</sub> , 1 <sub>4</sub>
Řecké železnice a.s. (dříve CH)	TRANOSE	73	1 <sub>2</sub> , 1 <sub>3</sub> , 1 <sub>4</sub>
Green Cargo AB	GC	74	1 <sub>2</sub> , 1 <sub>3</sub> , 1 <sub>10</sub> , 1 <sub>11</sub>
Turecké státní dráhy	TCDD	75	1 <sub>4</sub> , 1 <sub>12</sub> , 1 <sub>13</sub> , 1 <sub>14</sub>
Cargonet	C	76	1 <sub>2</sub> , 1 <sub>3</sub> , 1 <sub>15</sub>
Chorvatské železnice	HŽ	78	1 <sub>2</sub> , 1 <sub>3</sub> , 1 <sub>4</sub>
Slovinské železnice	SŽ	79	1 <sub>2</sub> , 1 <sub>3</sub> , 1 <sub>4</sub>
DB Schenker Rail	DB	80	1 <sub>2</sub> , 1 <sub>3</sub> , 1 <sub>4</sub>
Rail Cargo Austria	ÖBB	81	1 <sub>2</sub> , 1 <sub>4</sub>
Národní společnost lucemburských železnic	CFL	82	1 <sub>2</sub> , 1 <sub>3</sub> , 1 <sub>4</sub>
Trenitalia	FS	83	1 <sub>7</sub>
Railion Nederland	NL-RN	84	1 <sub>2</sub> , 1 <sub>4</sub>
Švýcarské spolkové dráhy / SBB Cargo	SBB/CFF	85	1 <sub>6</sub>
Railion Danmark	DSB	86	1 <sub>2</sub> , 1 <sub>3</sub> , 1 <sub>4</sub>
Národní společnost francouzských železnic	SNCF	87	1 <sub>1</sub> , 1 <sub>2</sub> , 1 <sub>3</sub> , 1 <sub>18</sub>
Národní společnost belgických železnic / B Cargo	SNCB	88	1 <sub>2</sub> , 1 <sub>16</sub>
Portugalské železnice	CP	94	1 <sub>2</sub> , 1 <sub>9</sub>
Iránské státní dráhy	RAI	96	1 <sub>17</sub>
Syrské železnice	CFS	97	1 <sub>2</sub> , 1 <sub>3</sub> , 1 <sub>4</sub>
Irácké železnice	IRR	99	1 <sub>4</sub>

## Tabulka 1<sub>1</sub>

### Mezinárodní ložná míra

dovolena pro **všechny tratě** vyjma

- tratí ve Velké Británii (viz tabulku 1<sub>8</sub>),
- tratí v Iránu (viz tabulku 1<sub>17</sub>).



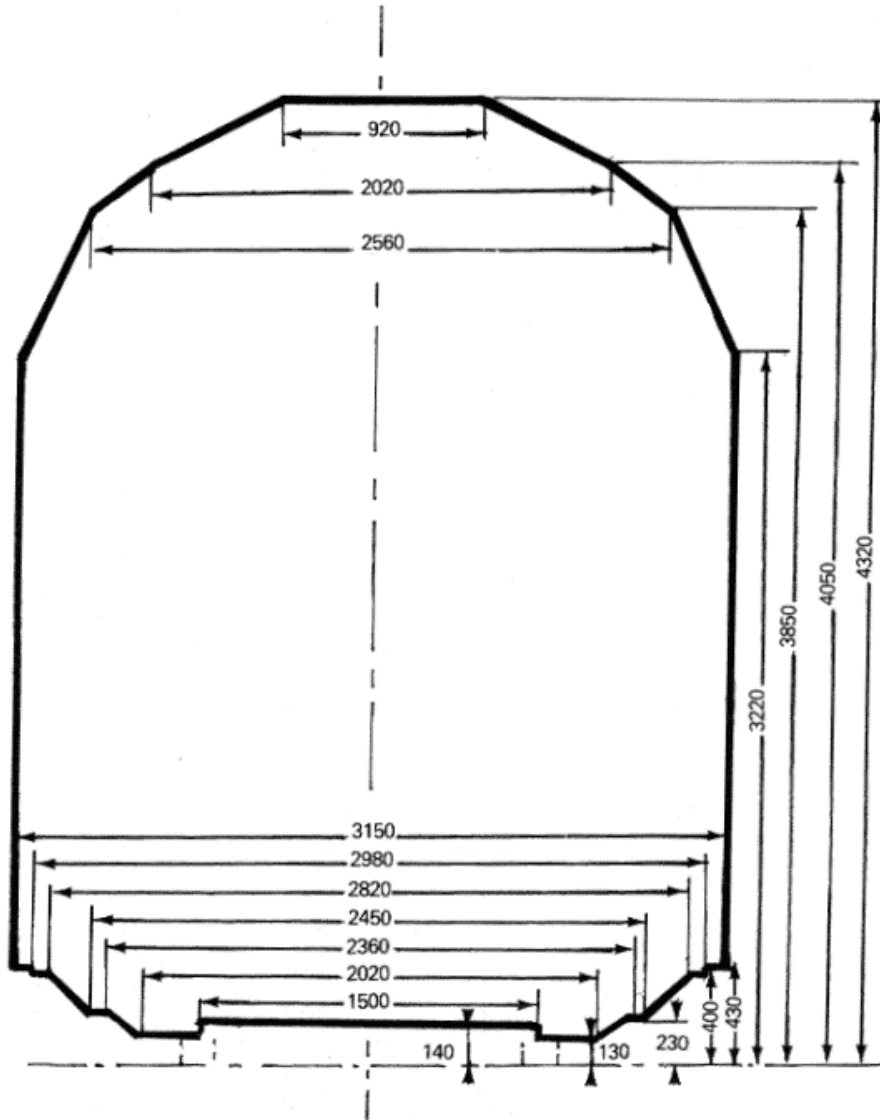
## Poloviční šířky ložné míry

Výška nad temenem kolejnice mm	Příslušná poloviční šířka mm	Výška nad temenem kolejnice mm	Příslušná poloviční šířka mm	Výška nad temenem kolejnice mm	Příslušná poloviční šířka mm	Výška nad temenem kolejnice mm	Příslušná poloviční šířka mm
		3 450	1 461	3 750	1 260	4 050	893
430	1 575	460	1 456	760	1 252	060	871
3 175	1 575	470	1 450	770	1 243	070	850
180	1 573	480	1 445	780	1 234	080	829
190	1 570	490	1 439	790	1 226	090	807
3 200	1 567	3 500	1 434	3 800	1 217	4 100	786
210	1 563	510	1 428	810	1 207	110	764
220	1 560	520	1 422	820	1 198	120	743
230	1 557	530	1 416	830	1 189	130	721
240	1 553	540	1 410	840	1 179	140	700
3 250	1 549	3 550	1 404	3 850	1 169	4 150	679
260	1 546	560	1 398	860	1 159	160	657
270	1 542	570	1 392	870	1 149	170	636
280	1 538	580	1 385	880	1 139	180	614
290	1 534	590	1 379	890	1 128	190	593
3 300	1 530	3 600	1 372	3 900	1 118	4 200	571
310	1 526	610	1 366	910	1 107	210	550
320	1 522	620	1 359	920	1 096	220	529
330	1 518	630	1 352	930	1 085	230	507
340	1 513	640	1 345	940	1 073	240	486
3 350	1 509	3 650	1 338	3 950	1 062	4 250	464
360	1 505	660	1 331	960	1 050	260	443
370	1 500	670	1 323	970	1 038	270	421
380	1 495	680	1 316	980	1 025	4 280	400
390	1 491	690	1 308	990	1 013		
3 400	1 486	3 700	1 301	4 000	1 000		
410	1 481	710	1 293	010	979		
420	1 476	720	1 285	020	957		
430	1 471	730	1 277	030	936		
440	1 466	740	1 269	040	914		
3 450	1 461	3 750	1 260	4 050	893		

## Tabulka 1<sub>2</sub>

### Ložná míra (UIC) GA

Seznam železničních podniků, na kterých je tato ložná míra dovolena, viz strany T 1<sub>2</sub> - 3 až T 1<sub>2</sub> - 4.



## Poloviční šířky ložné míry

Výška nad temenem kolejnice	Příslušná poloviční šířka	Výška nad temenem kolejnice	Příslušná poloviční šířka	Výška nad temenem kolejnice	Příslušná poloviční šířka	Výška nad temenem kolejnice	Příslušná poloviční šířka
mm	mm	mm	mm	mm	mm	mm	mm
		3 450	1 467	3 750	1 326	4 050	1 010
430	1 575	460	1 462	760	1 322	060	989
		470	1 457	770	1 317	070	969
		480	1 453	780	1 312	080	948
		490	1 448	790	1 308	090	928
		3 500	1 443	3 800	1 303	4 100	908
3 220	1 575	510	1 439	810	1 298	110	887
230	1 570	520	1 434	820	1 294	120	867
240	1 565	530	1 429	830	1 289	130	847
3 250	1 560	540	1 425	840	1 284	140	826
		3 550	1 420	3 850	1 280	4 150	806
260	1 556	560	1 415	860	1 266	160	785
270	1 551	570	1 411	870	1 253	170	765
280	1 546	580	1 406	880	1 239	180	745
290	1 542	590	1 401	890	1 224	190	724
3 300	1 537	3 600	1 397	3 900	1 212	4 200	704
310	1 532	610	1 392	910	1 199	210	684
320	1 528	620	1 387	920	1 185	220	663
330	1 523	630	1 383	930	1 172	230	643
340	1 518	640	1 378	940	1 158	240	622
3 350	1 514	3 650	1 373	3 950	1 145	4 250	602
360	1 509	660	1 368	960	1 131	260	582
370	1 504	670	1 364	970	1 118	270	561
380	1 500	680	1 359	980	1 104	280	541
390	1 495	690	1 354	990	1 091	290	521
3 400	1 490	3 700	1 350	4 000	1 077	4 300	500
410	1 485	710	1 345	010	1 064	310	480
420	1 481	720	1 340	020	1 050	4 320	460
430	1 476	730	1 336	030	1 037		
440	1 471	740	1 331	040	1 023		
3 450	1 467	3 750	1 326	4 050	1 010		

## Tabulka 1<sub>2</sub>

### Seznam železničních podniků, na kterých je povolena ložná míra (UIC) GA

#### VR

Tranzitní tratě: všechny  
Stanice: všechny

#### HSH

Stanice: všechny

#### GySEV

Tranzitní tratě: všechny  
Stanice: všechny

#### ŽRS

Tranzitní tratě: všechny

#### ŽFBH

Tranzitní tratě: všechny  
Stanice: všechny

#### BDŽ

Tranzitní tratě: všechny  
Stanice: všechny

#### ČD

Tranzitní tratě: všechny  
Stanice: všechny

#### MÁV

Tranzitní tratě: všechny  
Stanice: všechny

#### ŽSSK (ŽSR)

Tranzitní tratě: všechny  
Stanice: všechny

#### FNME

Tranzitní tratě: všechny  
Stanice: všechny

#### MŽ

Tranzitní tratě: všechny  
Stanice: všechny

#### AAE

Tranzitní tratě: všechny  
Stanice: všechny

#### RENFE

Tranzitní tratě: všechny  
Stanice: všechny

#### JŽ

Tranzitní tratě: všechny  
Stanice: všechny

#### CH

Tranzitní tratě: všechny  
Stanice: všechny

#### GC (SJ)

Tranzitní tratě: všechny  
Stanice: všechny

#### C (NSB)

Tranzitní tratě: všechny  
Stanice: všechny

#### HŽ

Tranzitní tratě: všechny  
Stanice: všechny

#### SŽ

Tranzitní tratě: všechny  
Stanice: všechny

#### DB

Tranzitní tratě: všechny  
Stanice: všechny

#### ÖBB

Tranzitní tratě: všechny  
Stanice: všechny

#### CFL

Tranzitní tratě: všechny  
Stanice: všechny

#### NS

Tranzitní tratě: všechny  
Stanice: všechny

#### DSB

Tranzitní tratě: všechny  
Stanice: všechny

## **SNCF**

Tranzitní tratě: všechny

Stanice: všechny, vyjma stanic:

AMPLEPUI, AUREC, BAS-MONISTROL, BASTIDE-ST-LAURENT (LA), BEGAAR, BEL-AIR-LA-MEDE, BILLOM, BOËNS, BRIVES-CHARENSAC, CABANNES, CANDALE, CAPDENAC, CHALON-SUR-SAONE (PORT NORD), CHAMALIERES-SUR-LOIRE, CHAMBON-FEUGEROLLES (LE), CHARBONNIERES-LES-VARENNES, CHATEAUNEUF-LES-MARTIGUES, CHATEAURENARD-DE-PROVENCE, CLAVAU (LES), COLOMBIERS-RD, COURZIEU-BRUSSIEU, DECINES, DEVILLE-LES-ROUEN, DRAP-CANTARON, FIRMINY, FONTVIEILLE, FRAISSE-UNIEUX, GRAND-COMBE-LA-PISE, LANGEAC, LANGOGNE, LESGOR, LIPOSTHEY, LYON-EST, MACON (PORT FLUVIAL), MALBOSC, MAURS, MESSEMPRE, MILLERY-MONTAGNY, NOIRETABLE, NOVES, OYONNAX, PLAN-D'ORGON, PUY-EN-VELAY (LE), RICAMARIE (LA), RIOUPEYROUX, SAINT-AMBROIX, SAINT-ANDIOL, TAMARIS, TARTAS, VIERZY, VIF, VILLEURBANNE, VILLEURBANNE-GARAGE, VIZILLE-TERRASSE, YCHOUX.

Do těchto stanic platí ložná míra podle tabulky 1<sub>1</sub>.

## **SNCB**

Tranzitní tratě: všechny

Stanice: všechny, vyjma stanic:

BEIGNÉE, BERZÉE, COUR-SUR-HEURE, COUVIN, HAM-SUR-HEURE, JAMIOULX, MARIEMBOURG, PHILIPPEVILLE, PRY, WALCOURT, YVES-GOMEZÉE.

Do těchto stanic platí ložná míra podle tabulky 1<sub>1</sub>.

## **CP**

Stanice: všechny

## **CFS**

Tranzitní tratě: všechny

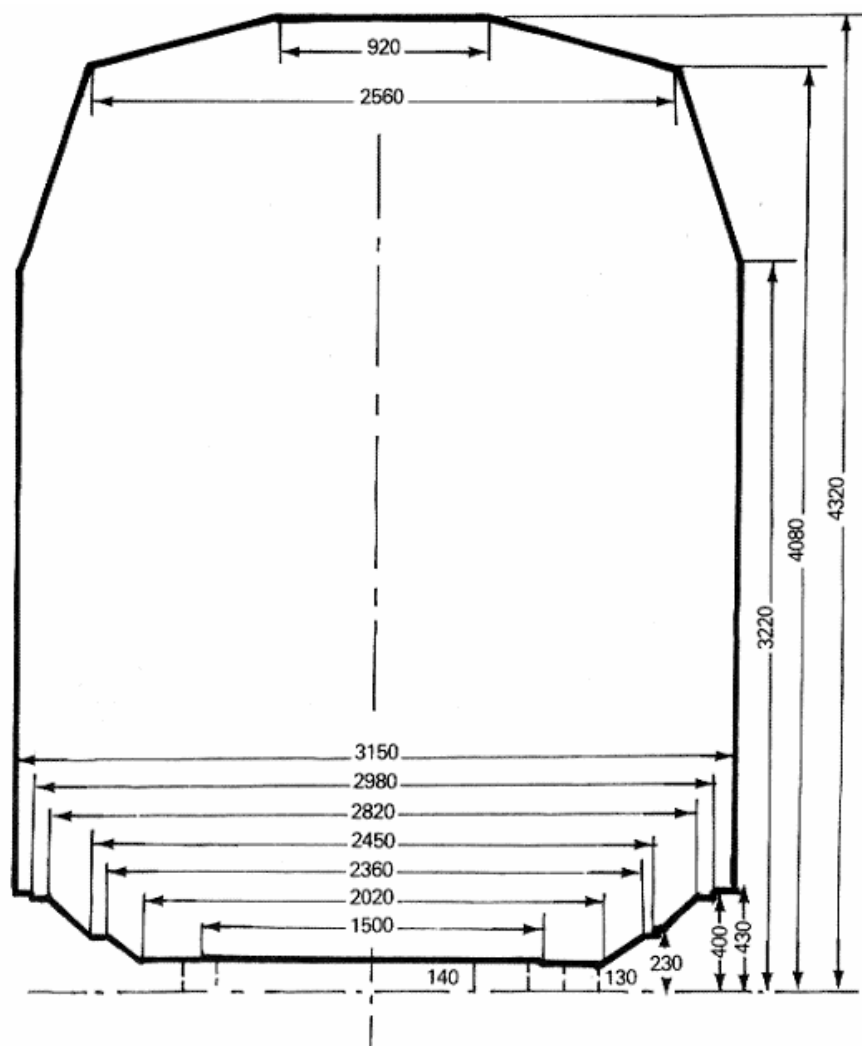
Stanice: všechny



### Tabulka 1<sub>3</sub>

#### Ložná míra (UIC) GB

Seznam železničních podniků, na kterých je tato ložná míra dovolena, viz strany T 1<sub>3</sub> - 3 až T 1<sub>3</sub> - 5.



## Poloviční šířky ložné míry

Výška nad temenem kolejnice	Příslušná poloviční šířka	Výška nad temenem kolejnice	Příslušná poloviční šířka	Výška nad temenem kolejnice	Příslušná poloviční šířka	Výška nad temenem kolejnice	Příslušná poloviční šířka
mm	mm	mm	mm	mm	mm	mm	mm
		3 450	1 496	3 750	1 393	4 050	1 290
430	1 575	460	1 492	760	1 389	060	1 286
		470	1 489	770	1 386	070	1 283
		480	1 485	780	1 382	080	1 280
		490	1 482	790	1 379	090	1 245
		3 500	1 478	3 800	1 376	4 100	1 211
3 220	1 575	510	1 475	810	1 372	110	1 177
230	1 571	520	1 472	820	1 369	120	1 143
240	1 568	530	1 468	830	1 365	130	1 109
3 250	1 564	540	1 465	840	1 362	140	1 075
		3 550	1 461	3 850	1 358	4 150	1 040
260	1 561	560	1 458	860	1 355	160	1 006
270	1 557	570	1 454	870	1 352	170	972
280	1 554	580	1 451	880	1 348	180	938
290	1 550	590	1 448	890	1 345	190	904
3 300	1 547	3 600	1 444	3 900	1 341	4 200	870
310	1 544	610	1 441	910	1 338	210	835
320	1 540	620	1 437	920	1 334	220	801
330	1 537	630	1 434	930	1 331	230	767
340	1 533	640	1 430	940	1 328	240	733
3 350	1 530	3 650	1 427	3 950	1 325	4 250	699
360	1 526	660	1 424	960	1 321	260	665
370	1 523	670	1 420	970	1 317	270	630
380	1 520	680	1 417	980	1 314	280	596
390	1 516	690	1 413	990	1 310	290	562
3 400	1 513	3 700	1 410	4 000	1 307	4 300	528
410	1 509	710	1 406	010	1 304	310	494
420	1 506	720	1 403	020	1 300	4 320	460
430	1 502	730	1 400	030	1 297		
440	1 499	740	1 396	040	1 293		
3 450	1 496	3 750	1 393	4 050	1 290		

**Seznam železničních podniků, na kterých je povolena ložná míra (UIC) GB**▶ **VR, GySEV, ŽRS, ŽFBH, ČDC, RCH, MŽ, SŽ, DSB, CFS**

Tranzitní tratě: všechny

Stanice: všechny

**HSB**

Stanice: všechny

**BDŽ**

Tranzitní tratě: všechny

Stanice: všechny, vyjma

BOROUCHTITZA, CHICHKOVITZI, DEBELETZ, GABROVO, GUECHEVO, KJUSTENDIL, KOPILOVTZI, KRASETZ, PLATCHKOVITZI, RADEVITZI, RADOVITZI, RAJDAVITZA, SAMOVEDENE, SOKOLOVO,

▶ VARBANOVO, VELIKO, TRAPEZITZA, TRIAVNA.

▶ **ZSSK**

Tranzitní tratě: všechny

Stanice: všechny, vyjma

BANSKÁ BELÁ, BANSKÁ ŠTIAVNICA, KREMNICA, KREMnickÉ BANE

▶ **Žs**

Tranzitní tratě: všechny, vyjma

VALJEVO - KALENIC a GRLICA - DJERENAL JANKOVIC

Stanice: všechny

▶ **TRANOSE**

Tranzitní tratě:

IDOMENI - MESSONISSION, IDOMENI - PROMACHON, MESSONISSION - PROMACHON, ORMENION - PITHION.

Stanice:

přes IDOMENI, MESSONISSION a PROMACHON:

ADENDRON, AGRAS, ALEXANDRIA, ALIKI, AMINTEON, ANCHIALOS MAC., ARMENION, ARNISSA, ASPROS, DOIRANI, DOMOKOS, DOXARAS, EDESSA, EGHINION-KOLINDROS, EPISKOPI, FILADELPHIA, FLORINA, GALIKOS, GHEFIRA, GIRTONI, IDOMENI, KALINDIA, KASTANAS, KASTANOUSSA, KATERINI, KILKIS, KOMANOS, KAIANI, KRANON, LACHA-NOKIPI, LAKIA, LARISSA, LATOMION, LEPTOKARIA, LITOCORON, MANDRAKION, MAVRODENDRION, MESSONISSION, METALLIKO, MOURIES, NAOUSSA, N. AGATHOU-POLIS, ORFANA, PALEOFARSALOS, PLATAMON, PLATZ, POLIKASTRON, PROMACHON, PTOLEMAIS, RAPSANI, RODOPOLIS, SERRE, SIDIROKASTRO, SINDOS, SKIDRA, SKOTOUSSA, STRIMON, TEMPI, THESSALONIKI, VELESTINON, VERIA, VEVI, VIRONIA, VOLOS, XECHASMENI.

přes ORMENION a PITHION:

ALEXANDROUPOLIS, CHIMONION, DIDIMOTICHON, DIKEA, FERE, LAGHINA, LAVARA, N. ORESTIAS, N. VISSA, ORMENION, PEPLOS, PITHION, SOUFLION, TICHERON.

**GC**

Tranzitní tratě:

HELSINGBORG - CHARLOTTENBERG, HELSINGBORG - HAPARANDA, HELSINGBORG - KORNSJOE, HELSINGBORG - STORLIEN, TRELLEBORG - CHARLOTTENBERG, TRELLEBORG - HAPARANDA, TRELLEBORG - KORNSJOE, TRELLEBORG - STORLIEN.

Stanice: všechny, vyjma

ABISKO OESTRA, BJOERKLIDEN, HENRIKSDAL, NACKA, NEGLINGE, SALTSJOEBADEN, SALTSJOEDUVNAES, SALTSJOEJAERLA, STORAENGEN, VASSIJAURE.

**C (NSB)**

Tranzitní tratě: všechny

Stanice: všechny, vyjma ARENDAL.

**HŽ**

Tranzitní tratě: všechny

Stanice: všechny vyjma

KASTEL STARI, KASTEL SUCURAC, SADINE, SOLIN LUKA, SPLIT, SPLIT PREDGRADE.

**CFL**

Tranzitní tratě:

BETTEMBOURG – KLEINBETTINGEN, WASSERBILLIG – RODANGE/ATHUS.

Stanice: všechny vyjma

BELLAIN, BISSEN, CLERVAUX, COLMAR-BERG, COLMAR-USINES, CRUCHTEN, DIEKIRCH, DOMMELDANGE, DRAUFFELT, ETTTELBRUCK, GOEBELSMUEHLE, KAUTENBACH, LINTGEN, LORENTZWEILLER, MAULUSMUEHLE, MERSCH, MICHELAU, SCHIEREN, TROISVIERGES, WALFERDANGE, WILNERWILTZ.

**SNCF**Viz tabulku 1<sub>18</sub>.

### Tabulka 1<sub>3</sub>

#### DB

Tranzitní tratě: všechny, vyjma tratí:

- (ALTENBEKEN) - OTTBERGEN - KREIENSEN - (BRAUNSCHWEIG)
- (DORTMUND) - SCHWERTE/RUHR - BRILON/WALD - (KASSEL)
- (KÖLN) - EUSKIRCHEN - GEROLSTEIN - (EHRANG)
- (KOBLENZ) - NIEDERLAHNSTEIN - WETZLAR - (GIEßEN)
- (BINGEN/RHEIN) - BAD MÜNSTER A. STEIN - HOCHSPEYER - (KAISERSLAUTERN)
- (NÜRNBERG) - KIRCHENLAIBACH - MARKTREDWITZ - (SCHIRNDING)
- (BUCHLOE) - IMMENSTADT - HERGATZ - (LINDAU).

Stanice: všechny, vyjma:

ARNSBERG, AUMENAU, BESTWIG, BIGGE, BLANKENHEIM (WALD), BRILON STADT, BRILON (WALD), DIELKIRCHEN, DIEZ, DORTMUND-HÖRDE, ENKENBACH, ESCHHOFEN, EVERSBERG, FACHINGEN, FREIENOHL, HÖXTER, HOLZMINDEN, JÜNKERATH, KALL, KERKERBACH, LANGSCHEDE, LIMBURG, LÖHNBERG, MECHERNICH, MECHERNICH WEST, NASSAU/LAHN, NEHEIM-HÜSTEN, NEUSORG, NEUSTADT (SACHS), NÜRNBERG HBF, NÜRNBERG STEIN, ROCKENHAUSEN, RÖTHENBACH (ALLGÄU), SCHMIDTHEIM, SCHWERTE OST, STADTOLDENDORF, WEILBURG, WICKEDE.

#### ÖBB

Tranzitní tratě: všechny

Stanice: všechny

#### CFL

Tranzitní tratě:

BETTEMBOURG - KLEINBETTINGEN, WASSERBILLIG - RODANGE/ATHUS.

Stanice: všechny, vyjma:

BELLAIN, BISSÉN, CLERVAUX, COLMAR-BERG, COLMAR-USINES, CRUCHTEN, DIEKIRCH, DOMMELDANGE, DRAUFFELT, ETTTELBRUCK, GOEBELSMUEHLE, KAUTENBACH, LINTGEN, LORENTZWEILLER, MAULUSMUEHLE, MERSCH, MICHELAU, SCHIEREN, TROISVIERGES, WALFERDANGE, WILNERWILTZ.

#### DSB

Tranzitní tratě: všechny

Stanice: všechny

#### SNCF

Viz tabulku 1<sub>18</sub> .

#### CFS

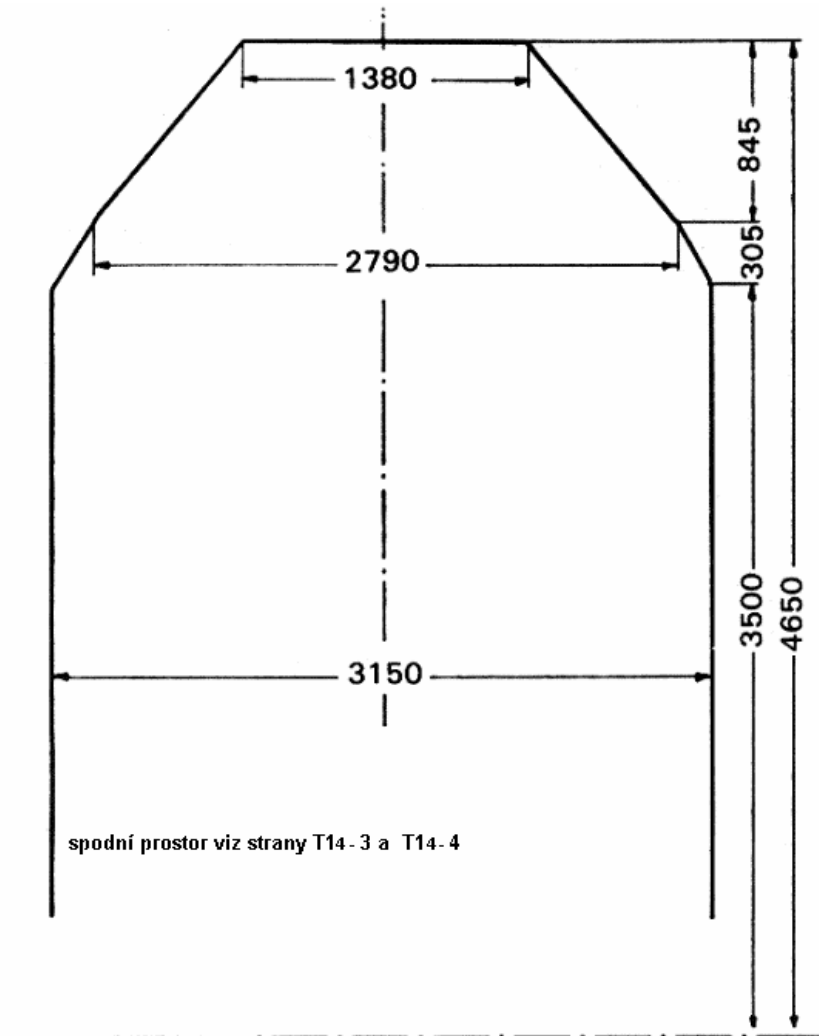
Tranzitní tratě: všechny

Stanice: všechny

## Tabulka 1<sub>4</sub>

### Ložná míra

LG, HSH, GySEV, ŽRS, ŽFBH, PKP, BDŽ, CFR, ČD, MÁV<sup>1)</sup>, ŽSSK (ŽSR), MŽ, AAE, JŽ, CH, TCDD<sup>2)</sup>, HŽ, SŽ, DB, ÖBB, CFL, NS, DSB, CFS, IRR



Vyjma stanic:

- 1) **MÁV**: BUDAPEST-DELI-PU  
Do této stanice platí ložná míra podle tabulky 1<sub>1</sub>.
- 2) **TCDD**: KAPIKULE, EDIRNE, ALPULLU, LULEBURGAZ, MURATLI, CORLU, CERKEZKOY, HALKALI, KAPIKOY, VAN  
Do těchto stanic platí ložná míra podle tabulek 1<sub>12</sub>, 1<sub>13</sub> nebo 1<sub>14</sub>.

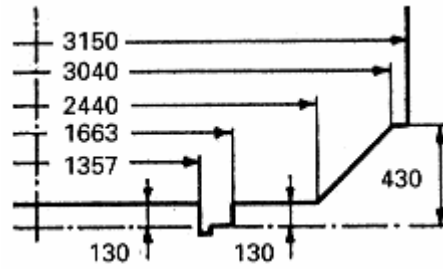
## Poloviční šířky ložné míry

Výška nad temenem kolejnice	Příslušná poloviční šířka	Výška nad temenem kolejnice	Příslušná poloviční šířka	Výška nad temenem kolejnice	Příslušná poloviční šířka	Výška nad temenem kolejnice	Příslušná poloviční šířka
mm	mm	mm	mm	mm	mm	mm	mm
		3 800	1 398	4 100	1 149	4 400	899
430	1 575	-	-	-	-	-	-
3 500	1 575	805	1 395	-	-	-	-
3 510	1 569	810	1 391	110	1 141	410	890
3 520	1 563	820	1 382	120	1 132	420	882
3 530	1 557	830	1 374	130	1 124	430	874
3 540	1 551	840	1 366	140	1 116	440	865
3 550	1 545	3 850	1 357	4 150	1 107	4 450	857
3 560	1 540	860	1 349	160	1 099	460	849
3 570	1 534	870	1 341	170	1 090	470	840
3 580	1 528	880	1 332	180	1 082	480	832
3 590	1 522	890	1 324	190	1 074	490	823
3 600	1 516	3 900	1 316	4 200	1 065	4 500	815
610	1 510	910	1 307	210	1 057	510	807
620	1 504	920	1 299	220	1 049	520	798
630	1 498	930	1 291	230	1 040	530	790
640	1 492	940	1 282	240	1 032	540	782
3 650	1 486	3 950	1 274	4 250	1 024	4 550	773
660	1 481	960	1 266	260	1 015	560	765
670	1 475	970	1 257	270	1 007	570	757
680	1 469	980	1 249	280	999	580	748
690	1 463	990	1 241	290	990	590	740
3 700	1 457	4 000	1 232	4 300	982	4 600	732
710	1 451	010	1 224	310	974	610	723
720	1 445	020	1 216	320	965	620	715
730	1 439	030	1 207	330	957	630	707
740	1 433	040	1 199	340	949	640	698
750	1 427	4 050	1 191	4 350	940	4 650	690
760	1 422	060	1 182	360	932		
770	1 416	070	1 174	370	924		
780	1 410	080	1 166	380	915		
790	1 404	090	1 157	390	907		
3 800	1 398	4 100	1 149	4 400	899		

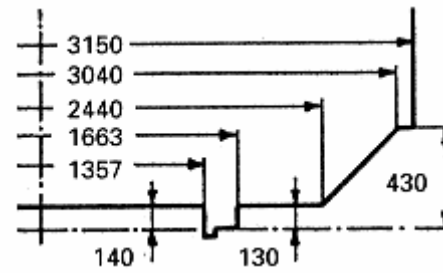
Tabulka 1<sub>4</sub>

Spodní část ložné míry železničních podniků

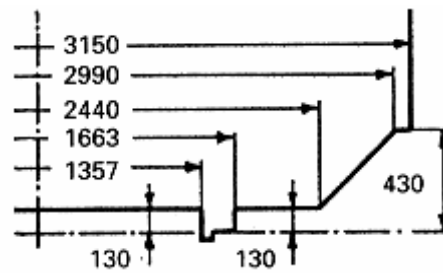
GySEV, CFR, MÁV, ÖBB, CFL, DSB



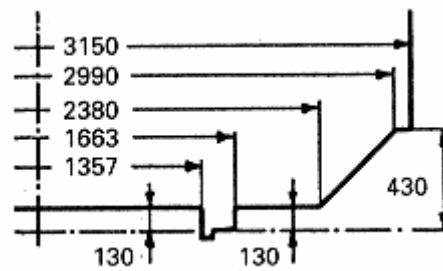
BDŽ, ČD, ŽSSK (ŽSR), AAE, DB



LG, PKP, NS, IRR

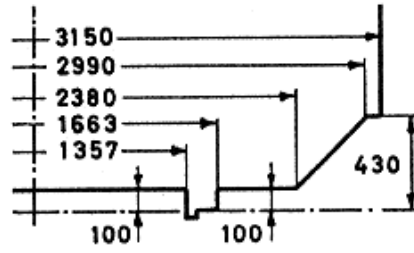


ŽRS, ŽFBH, MŽ, JŽ, HŽ, SŽ

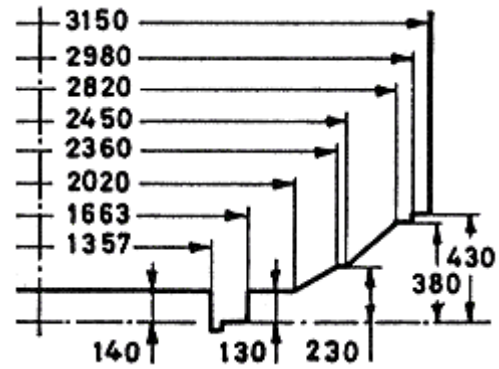




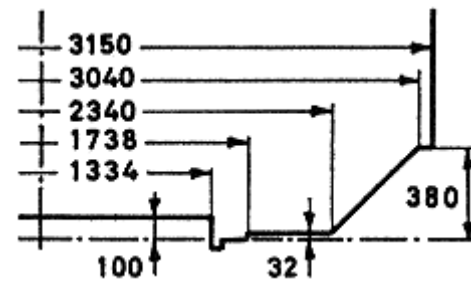
CH



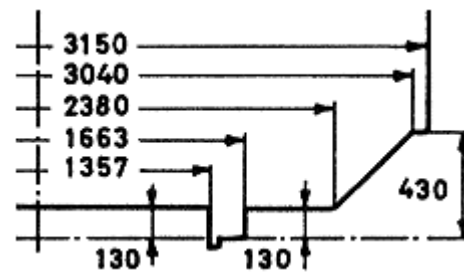
TCDD



CFS

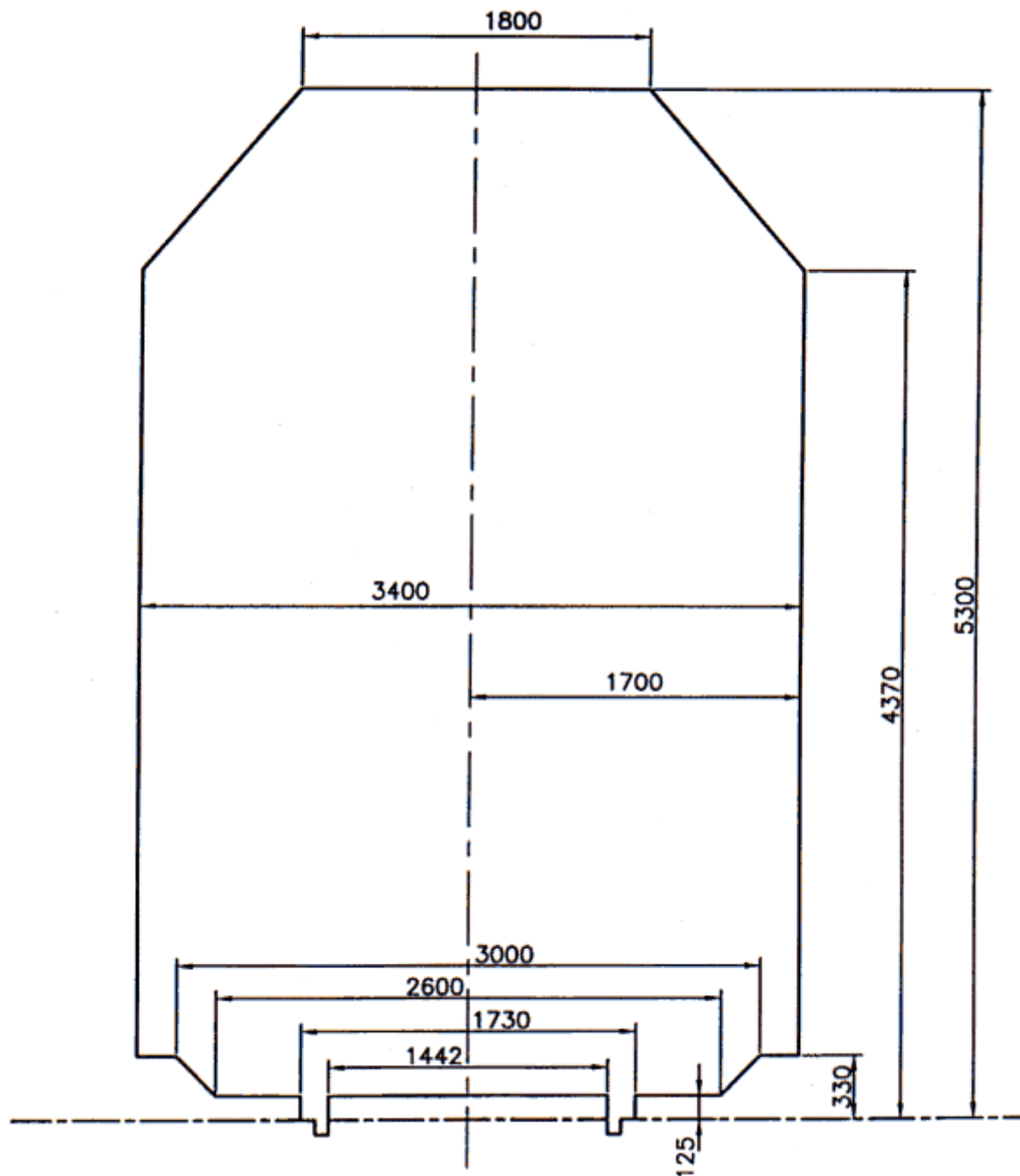


HSH



Tabulka 1<sub>5</sub>

Ložná míra VR



## Poloviční šířky ložné míry

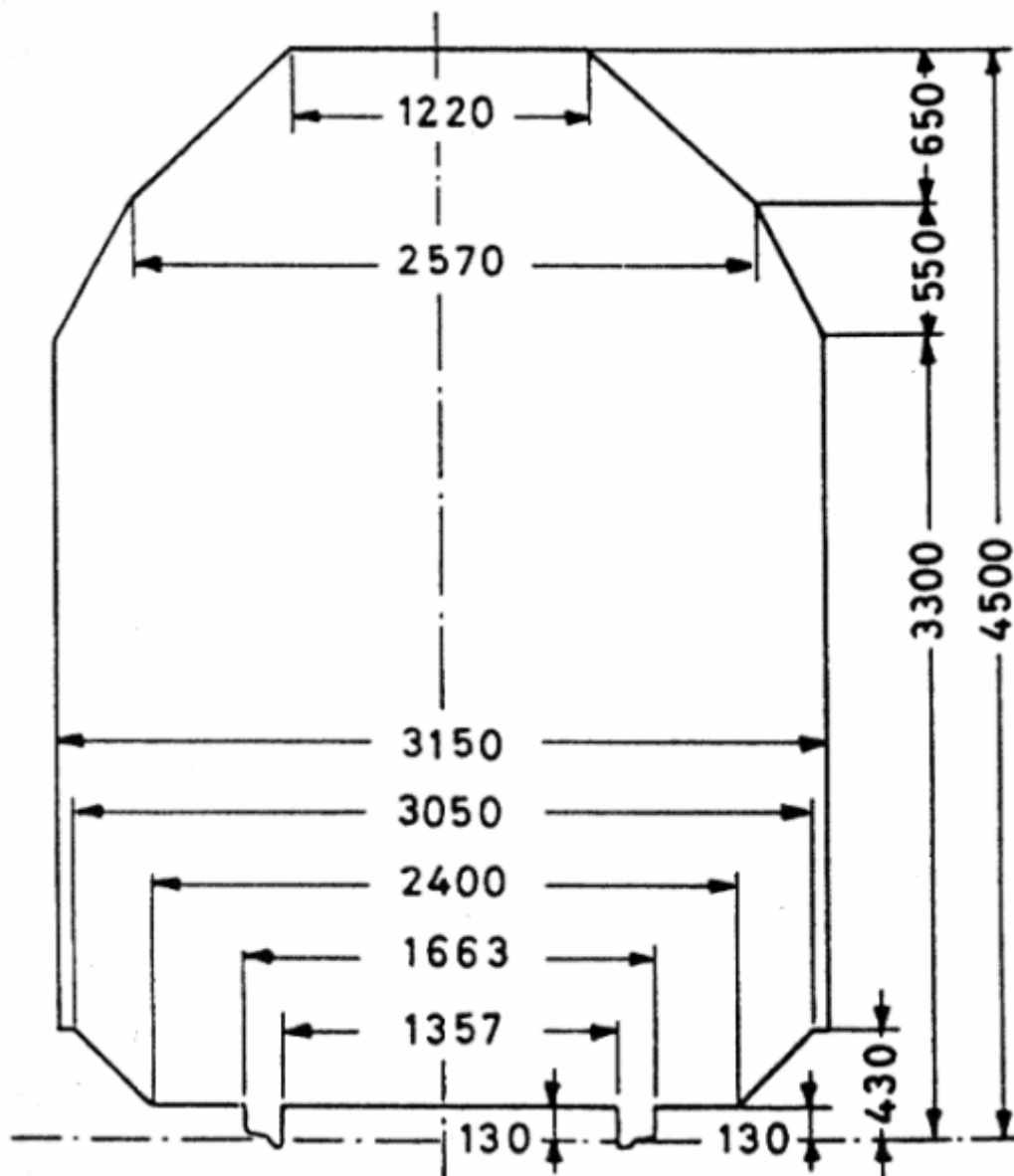
Výška nad temenem kolejnice	Příslušná poloviční šířka	Výška nad temenem kolejnice	Příslušná poloviční šířka	Výška nad temenem kolejnice	Příslušná poloviční šířka
mm	mm	mm	mm	mm	mm
330	1 700				
4 370	1 700				
4 380	1 691	-	-	-	-
4 390	1 683				
4 400	1 674	4 700	1 416	5 000	1 158
410	1 666	710	1 408	010	1 149
420	1 657	720	1 399	020	1 141
430	1 648	730	1 390	030	1 132
440	1 640	740	1 382	040	1 124
4 450	1 631	4 750	1 373	5 050	1 115
460	1 623	760	1 365	060	1 106
470	1 614	770	1 356	070	1 098
480	1 605	780	1 347	080	1 089
490	1 597	790	1 339	090	1 081
4 500	1 588	4 800	1 330	5 100	1 072
510	1 580	810	1 322	110	1 063
520	1 571	820	1 313	120	1 055
530	1 562	830	1 304	130	1 046
540	1 554	840	1 296	140	1 038
4 550	1 545	4 850	1 287	5 150	1 029
560	1 537	860	1 278	160	1 020
570	1 528	870	1 270	170	1 012
580	1 519	880	1 261	180	1 003
590	1 511	890	1 253	190	995
4 600	1 500	4 900	1 244	5 200	986
610	1 494	910	1 235	210	977
620	1 485	920	1 227	220	969
630	1 476	930	1 218	230	960
640	1 468	940	1 210	240	952
4 650	1 459	4 950	1 201	5 250	943
660	1 451	960	1 192	260	934
670	1 442	970	1 184	270	926
680	1 433	980	1 175	280	917
690	1 425	990	1 167	290	909
-	-	-	-	5 300	900

Tabulka 1<sub>6</sub>

Ložná míra

BLS

SBB/CFF



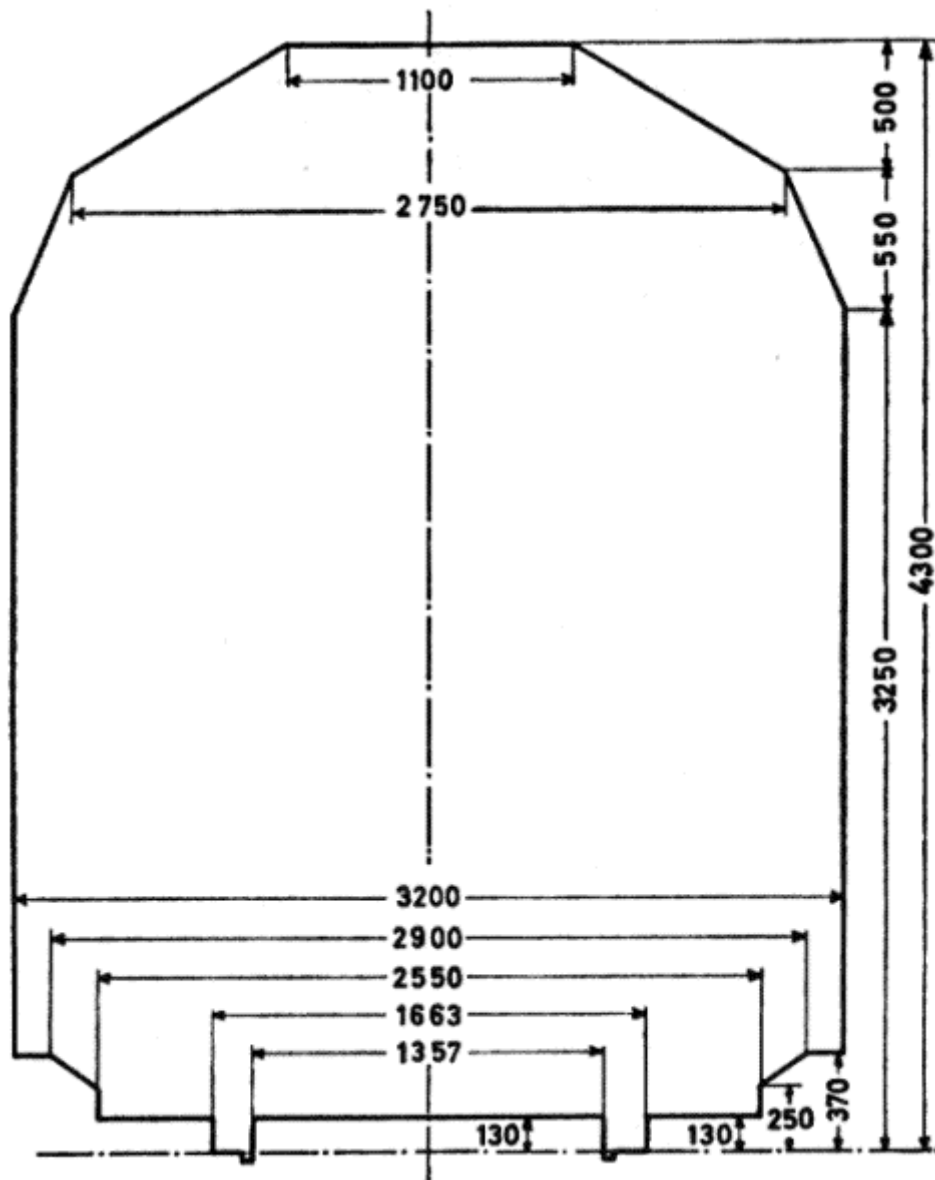
## Poloviční šířky ložné míry

Výška nad temenem kolejnice	Příslušná poloviční šířka	Výška nad temenem kolejnice	Příslušná poloviční šířka	Výška nad temenem kolejnice	Příslušná poloviční šířka	Výška nad temenem kolejnice	Příslušná poloviční šířka
mm	mm	mm	mm	mm	mm	mm	mm
3 300	1 575	3 600	1 417	3 900	1 233	4 200	922
310	1 570	610	1 412	910	1 223	210	911
320	1 565	620	1 406	920	1 212	220	901
330	1 559	630	1 401	930	1 202	230	890
340	1 554	640	1 396	940	1 192	240	880
3 350	1 549	3 650	1 390	3 950	1 181	4 250	870
360	1 543	660	1 385	960	1 171	260	859
370	1 538	670	1 380	970	1 160	270	849
380	1 533	680	1 375	980	1 150	280	838
390	1 528	690	1 369	990	1 140	290	828
3 400	1 522	3 700	1 364	4 000	1 129	4 300	818
410	1 517	710	1 359	010	1 119	310	807
420	1 512	720	1 354	020	1 108	320	797
430	1 507	730	1 348	030	1 098	330	787
440	1 501	740	1 343	040	1 088	340	776
3 450	1 496	3 750	1 338	4 050	1 077	4 350	766
460	1 491	760	1 333	060	1 067	360	755
470	1 485	770	1 327	070	1 057	370	745
480	1 480	780	1 322	080	1 046	380	735
490	1 475	790	1 317	090	1 036	390	724
3 500	1 470	3 800	1 311	4 100	1 025	4 400	714
510	1 464	810	1 306	110	1 015	410	703
520	1 459	820	1 301	120	1 005	420	693
530	1 454	830	1 296	130	994	430	683
540	1 449	840	1 290	140	984	440	672
3 550	1 443	3 850	1 285	4 150	973	4 450	662
560	1 439	860	1 275	160	963	460	652
570	1 433	870	1 264	170	953	470	641
580	1 427	880	1 254	180	942	480	631
590	1 422	890	1 243	190	932	490	620
3 600	1 417	3 900	1 233	4 200	922	4 500	610

Tabulka 17

Ložná míra

FNME  
FS

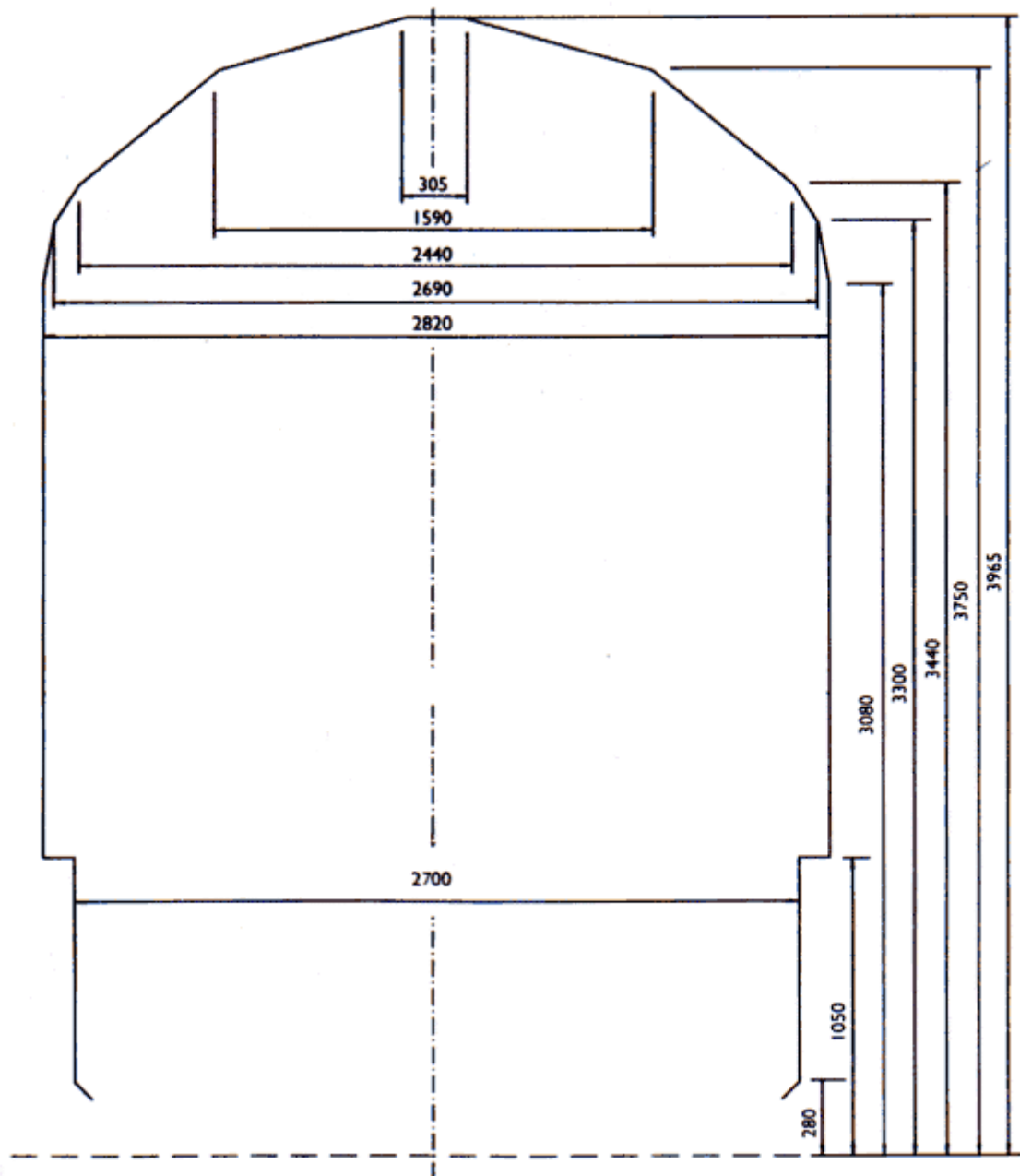


## Poloviční šířky ložné míry

Výška nad temenem kolejnice mm	Příslušná poloviční šířka mm	Výška nad temenem kolejnice mm	Příslušná poloviční šířka mm	Výška nad temenem kolejnice mm	Příslušná poloviční šířka mm	Výška nad temenem kolejnice mm	Příslušná poloviční šířka mm
		3 500	1 498	3 800	1 375	4 100	880
		510	1 494	810	1 359	110	864
		520	1 490	820	1 342	120	847
		530	1 485	830	1 326	130	831
370	1 600	540	1 481	840	1 309	140	814
3 250	1 600	3 550	1 477	3 850	1 293	4 150	798
260	1 596	560	1 473	860	1 276	160	781
270	1 592	570	1 469	870	1 260	170	765
280	1 588	580	1 465	880	1 243	180	748
290	1 584	590	1 461	890	1 227	190	732
3 300	1 580	3 600	1 457	3 900	1 210	4 200	715
310	1 575	610	1 453	910	1 194	210	699
320	1 571	620	1 449	920	1 177	220	682
330	1 567	630	1 445	930	1 161	230	666
340	1 563	640	1 440	940	1 144	240	649
3 350	1 559	3 650	1 436	3 950	1 128	4 250	633
360	1 555	660	1 432	960	1 111	260	616
370	1 551	670	1 428	970	1 095	270	600
380	1 547	680	1 424	980	1 078	280	583
390	1 543	690	1 420	990	1 062	290	567
3 400	1 539	3 700	1 416	4 000	1 045	4 300	550
410	1 535	710	1 412	010	1 029		
420	1 530	720	1 408	020	1 012		
430	1 526	730	1 404	030	996		
440	1 522	740	1 400	040	979		
3 450	1 518	3 750	1 395	4 050	963		
460	1 514	760	1 391	060	946		
470	1 510	770	1 387	070	930		
480	1 506	780	1 383	080	913		
490	1 502	790	1 379	090	897		
3 500	1 498	3 800	1 375	4 100	880		

Tabulka 1<sub>8</sub>

Ložná míra EWS





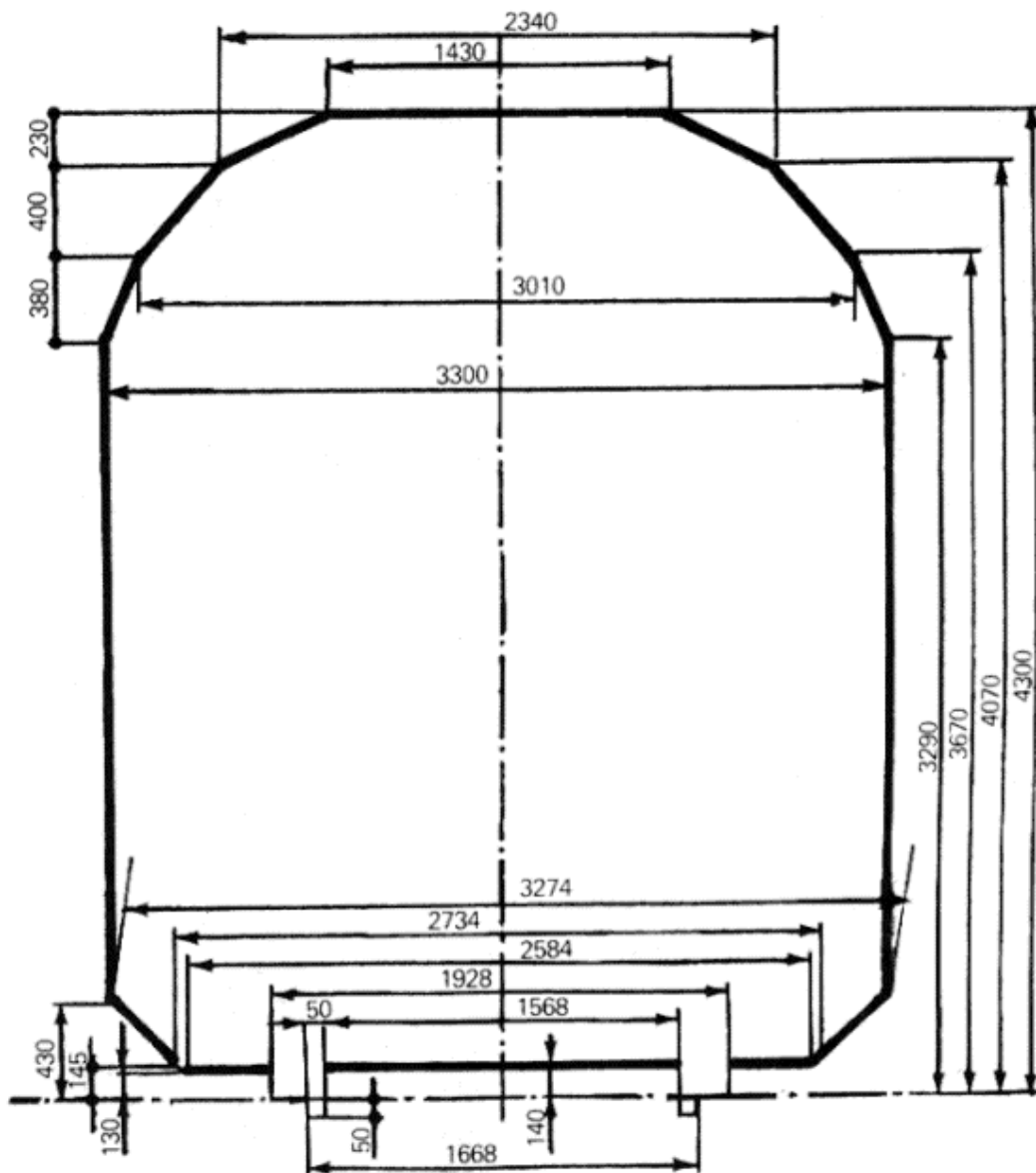
## Poloviční šířky ložné míry

Výška nad temenem kolejnice	Příslušná poloviční šířka	Výška nad temenem kolejnice	Příslušná poloviční šířka	Výška nad temenem kolejnice	Příslušná poloviční šířka
mm	mm	mm	mm	mm	mm
3 080	1 410	3 370	1 283	3 670	905
3 090	1 407	3 380	1 274	3 680	891
3 100	1 404	3 390	1 265	3 690	877
3 110	1 401	3 400	1 256	3 700	864
3 120	1 398	3 410	1 247	3 710	850
3 130	1 395	3 420	1 238	3 720	836
3 140	1 392	3 430	1 229	3 730	822
3 150	1 389	3 440	1 220	3 740	809
3 160	1 386	3 450	1 207	3 750	795
3 170	1 383	3 460	1 193	3 760	765
3 180	1 379	3 470	1 179	3 770	735
3 190	1 376	3 480	1 165	3 780	706
3 200	1 373	3 490	1 151	3 790	676
3 210	1 371	3 500	1 138	3 800	646
3 220	1 368	3 510	1 124	3 810	616
3 230	1 366	3 520	1 110	3 820	586
3 240	1 363	3 530	1 097	3 830	556
3 250	1 360	3 540	1 083	3 840	526
3 260	1 357	3 550	1 069	3 850	496
3 270	1 354	3 560	1 055	3 860	466
3 280	1 351	3 570	1 042	3 870	436
3 290	1 348	3 580	1 028	3 880	407
3 300	1 345	3 590	1 014	3 890	377
3 310	1 336	3 600	1 001	3 900	347
3 320	1 327	3 610	987	3 910	317
3 330	1 318	3 620	973	3 920	287
3 340	1 309	3 630	960	3 930	257
3 350	1 300	3 640	946	3 940	227
3 360	1 291	3 650	932	3 950	197
		3 660	918	3 965	152.5

Tabulka 1<sub>9</sub>

Ložná míra

RENFE  
CP



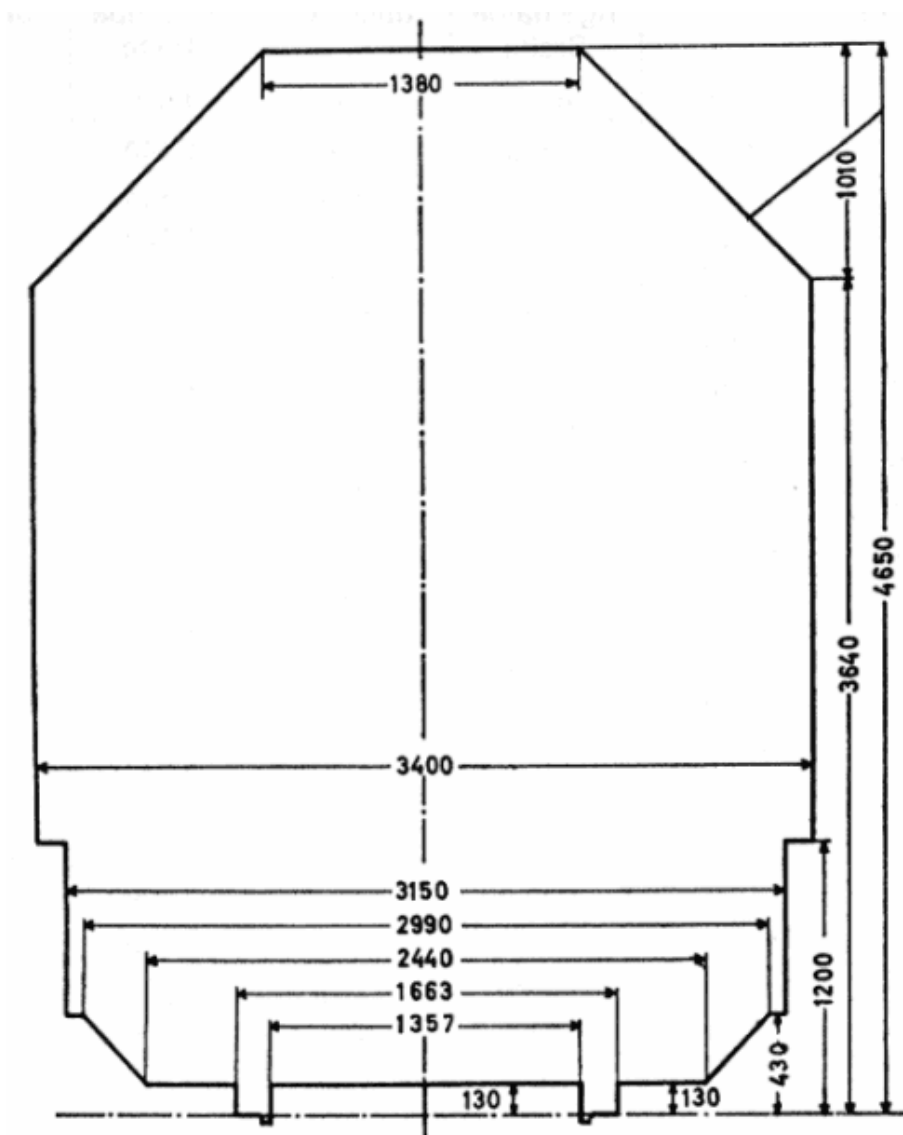
## Poloviční šířky ložné míry

Výška nad temenem kolejnice	Příslušná poloviční šířka	Výška nad temenem kolejnice	Příslušná poloviční šířka	Výška nad temenem kolejnice	Příslušná poloviční šířka	Výška nad temenem kolejnice	Příslušná poloviční šířka
mm	mm	mm	mm	mm	mm	mm	mm
430	1 650						
3 290	1 650						
3 300	1 646	3 600	1 532	3 900	1 312	4 200	913
310	1 642	610	1 528	910	1 304	210	893
320	1 638	620	1 524	920	1 296	220	873
330	1 635	630	1 520	930	1 287	230	853
340	1 631	640	1 516	940	1 279	240	834
3 350	1 627	3 650	1 513	3 950	1 270	4 250	814
360	1 623	660	1 509	960	1 262	260	794
370	1 619	670	1 505	970	1 254	270	774
380	1 616	680	1 497	980	1 245	280	755
390	1 612	690	1 488	990	1 237	290	735
3 400	1 608	3 700	1 480	4 000	1 229	4 300	715
410	1 604	710	1 471	010	1 220		
420	1 600	720	1 463	020	1 212		
430	1 597	730	1 455	030	1 203		
440	1 593	740	1 446	040	1 195		
3 450	1 589	3 750	1 438	4 050	1 187		
460	1 585	760	1 430	060	1 178		
470	1 581	770	1 421	070	1 170		
480	1 577	780	1 413	080	1 150		
490	1 574	790	1 404	090	1 130		
3 500	1 570	3 800	1 396	4 100	1 111		
510	1 566	810	1 388	110	1 091		
520	1 562	820	1 379	120	1 071		
530	1 558	830	1 371	130	1 051		
540	1 555	840	1 363	140	1 031		
3 550	1 551	3 850	1 354	4 150	1 012		
560	1 547	860	1 346	160	992		
570	1 543	870	1 337	170	972		
580	1 539	880	1 329	180	952		
590	1 535	890	1 321	190	933		
3 600	1 532	3 900	1 312	4 200	913		

Tabulka 1<sub>10</sub>

Ložná míra

GC (SJ)



Vyjma stanice: VASSIJAURE GRENZE  
Do této stanice platí ložná míra podle tabulky 1<sub>11</sub>.

## Poloviční šířky ložné míry

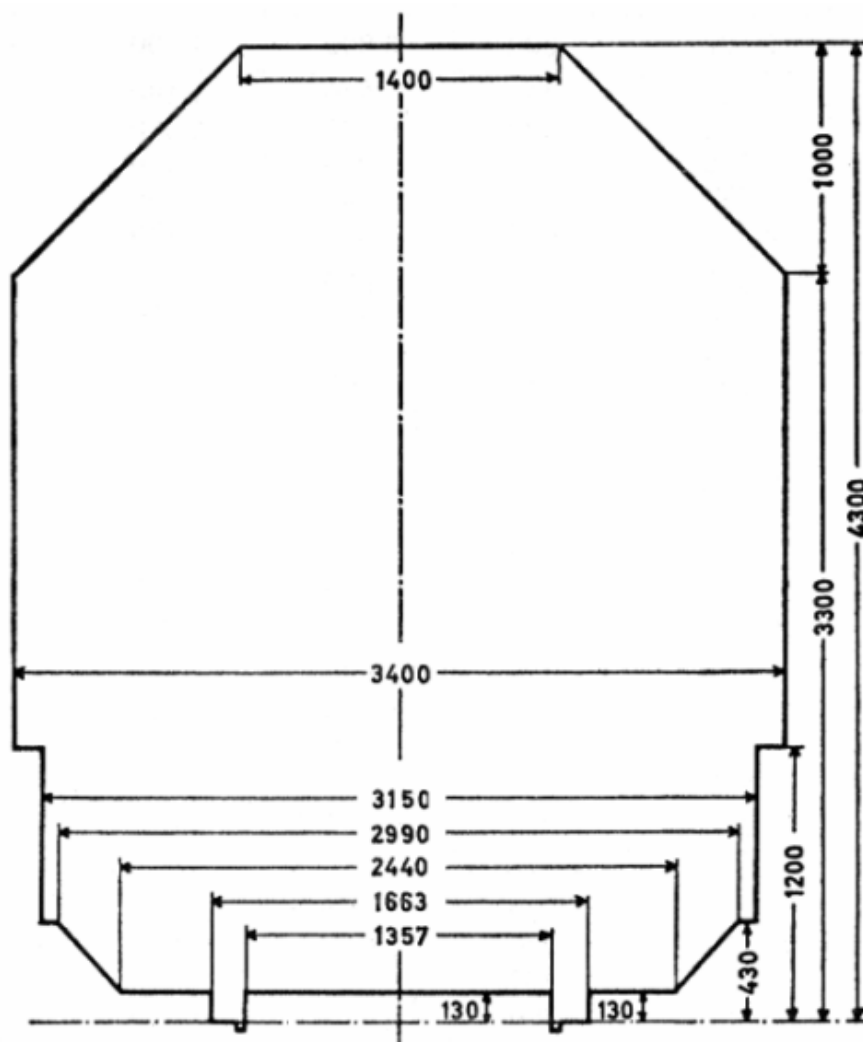
Výška nad temenem kolejnice	Příslušná poloviční šířka	Výška nad temenem kolejnice	Příslušná poloviční šířka	Výška nad temenem kolejnice	Příslušná poloviční šířka	Výška nad temenem kolejnice	Příslušná poloviční šířka
mm	mm	mm	mm	mm	mm	mm	mm
		3 900	1 440	4 200	1 140	4 500	840
430	1 575	910	1 430	210	1 130	510	830
1 200	1 575	920	1 420	220	1 120	520	820
1 200	1 700	930	1 410	230	1 110	530	810
3 640	1 700	940	1 400	240	1 100	540	800
3 650	1 690	3 950	1 390	4 250	1 090	4 550	790
660	1 680	960	1 380	260	1 080	560	780
670	1 670	970	1 370	270	1 070	570	770
680	1 660	980	1 360	280	1 060	580	760
690	1 650	990	1 350	290	1 050	590	750
3 700	1 640	4 000	1 340	4 300	1 040	4 600	740
710	1 630	010	1 330	310	1 030	610	730
720	1 620	020	1 320	320	1 020	620	720
730	1 610	030	1 310	330	1 010	630	710
740	1 600	040	1 300	340	1 000	640	700
3 750	1 590	4 050	1 290	4 350	990	4 650	690
760	1 580	060	1 280	360	980		
770	1 570	070	1 270	370	970		
780	1 560	080	1 260	380	960		
790	1 550	090	1 250	390	950		
3 800	1 540	4 100	1 240	4 400	940		
810	1 530	110	1 230	410	930		
820	1 520	120	1 220	420	920		
830	1 510	130	1 210	430	910		
840	1 500	140	1 200	440	900		
3 850	1 490	4 150	1 190	4 450	890		
860	1 480	160	1 180	460	880		
870	1 470	170	1 170	470	870		
880	1 460	180	1 160	480	860		
890	1 450	190	1 150	490	850		
3 900	1 440	4 200	1 140	4 500	840		

Tabulka 1<sub>11</sub>

Ložná míra

GC (SJ)

Do stanice: VASSIJAURE GRENZE



Pro ostatní stanice platí ložná míra podle tabulky 1<sub>10</sub>.

## Poloviční šířky ložné míry

Výška nad temenem kolejnice mm	Příslušná poloviční šířka mm	Výška nad temenem kolejnice mm	Příslušná poloviční šířka mm	Výška nad temenem kolejnice mm	Příslušná poloviční šířka mm	Výška nad temenem kolejnice mm	Příslušná poloviční šířka mm
		3 500	1 500	3 800	1 200	4 100	900
430	1 575	510	1 490	810	1 190	110	890
1 200	1 575	520	1 480	820	1 180	120	880
		530	1 470	830	1 170	130	870
		540	1 460	840	1 160	140	860
		3 550	1 450	3 850	1 150	4 150	850
1 200	1 700	560	1 440	860	1 140	160	840
3 300	1 700	570	1 430	870	1 130	170	830
		580	1 420	880	1 120	180	820
		590	1 410	890	1 110	190	810
3 300	1 700	3 600	1 400	3 900	1 100	4 200	800
310	1 690	610	1 390	910	1 090	210	790
320	1 680	620	1 380	920	1 080	220	780
330	1 670	630	1 370	930	1 070	230	770
340	1 660	640	1 360	940	1 060	240	760
3 350	1 650	3 650	1 350	3 950	1 050	4 250	750
360	1 640	660	1 340	960	1 040	260	740
370	1 630	670	1 330	970	1 030	270	730
380	1 620	680	1 320	980	1 020	280	720
390	1 610	690	1 310	990	1 010	290	710
3 400	1 600	3 700	1 300	4 000	1 000	4 300	700
410	1 590	710	1 290	010	990		
420	1 580	720	1 280	020	980		
430	1 570	730	1 270	030	970		
440	1 560	740	1 260	040	960		
3 450	1 550	3 750	1 250	4 050	950		
460	1 540	760	1 240	060	940		
470	1 530	770	1 230	070	930		
480	1 520	780	1 220	080	920		
490	1 510	790	1 210	090	910		
3 500	1 500	3 800	1 200	4 100	900		

## Tabulka 1<sub>12</sub>

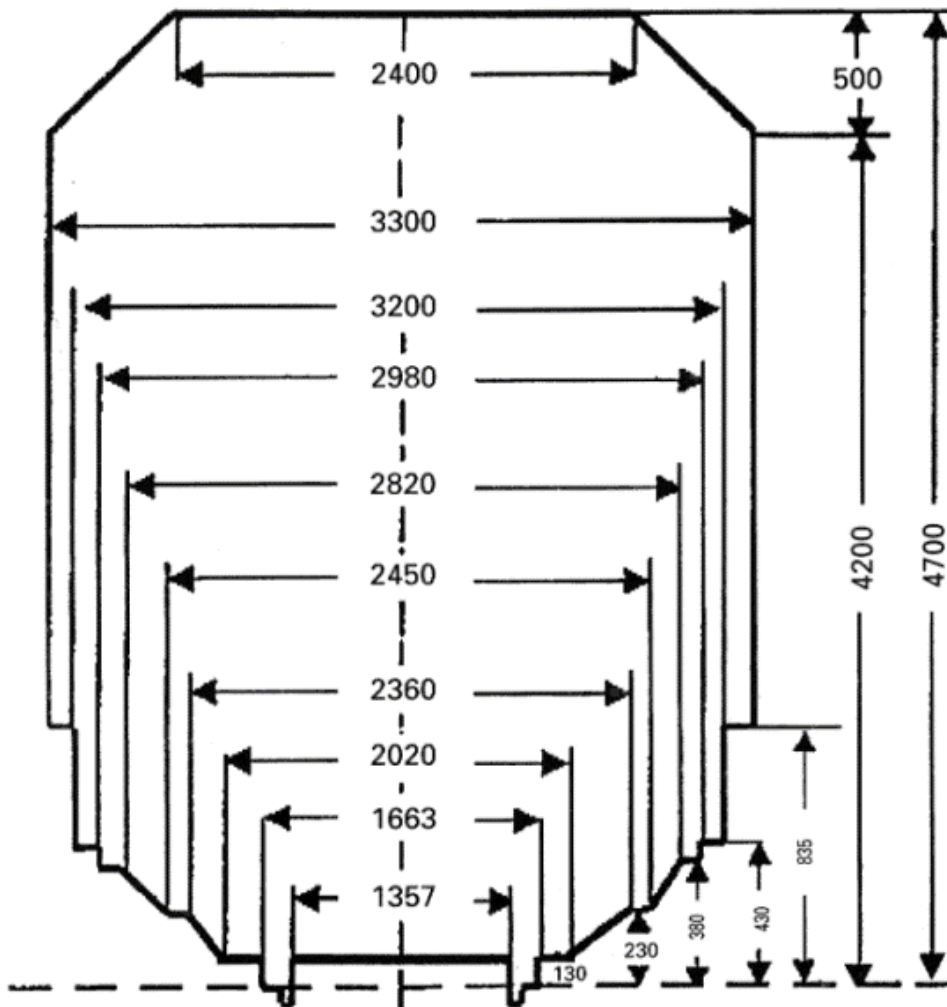
### Ložná míra

### TCDD

Platí pro

- trať: KAPIKULE - EDIRNE

- stanice: KAPIKULE, EDIRNE



Pro ostatní stanice platí ložná míra podle tabulek 1<sub>4</sub>, 1<sub>13</sub> a 1<sub>14</sub>.



## Poloviční šířky ložné míry

Výška nad temenem kolejnice mm	Příslušná poloviční šířka mm	Výška nad temenem kolejnice mm	Příslušná poloviční šířka mm
430	1 600		
835	1 600		
835	1 650		
4 200	1 650	4 450	1 435
210	1 640	460	1 428
220	1 630	470	1 421
230	1 620	480	1 414
240	1 610	490	1 407
4 250	1 600	4 500	1 400
260	1 590	510	1 390
270	1 580	520	1 380
280	1 570	530	1 370
290	1 560	540	1 360
4 300	1 550	4 550	1 350
310	1 540	560	1 340
320	1 530	570	1 330
330	1 520	580	1 320
340	1 510	590	1 310
350	1 500	4 600	1 300
360	1 490	610	1 290
370	1 480	620	1 280
380	1 470	630	1 270
390	1 460	640	1 260
4 400	1 450	4 650	1 250
410	1 445	660	1 240
420	1 440	670	1 230
430	1 435	680	1 220
440	1 430	690	1 210
4 450	1 435	4 700	1 200

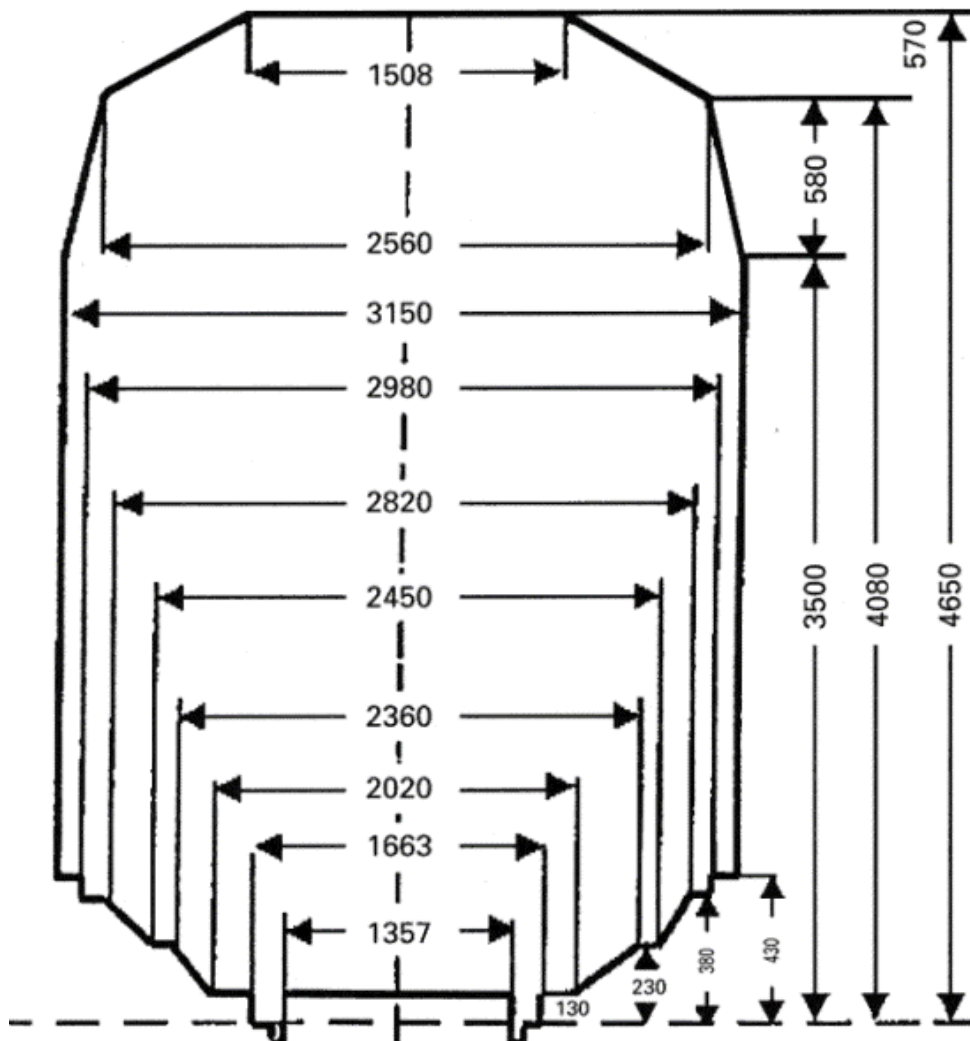
## Tabulka 1<sub>13</sub>

### Ložná míra TCDD

Platí pro

- trať: EDIRNE - HALKALI

- stanice: ALPULLU, LÜLEBURGAZ, MURATLI, CORLU, CERKEZKÖY, HALKALI



Pro ostatní stanice platí ložné míry podle tabulek 1<sub>4</sub>, 1<sub>12</sub> a 1<sub>14</sub>.

## Poloviční šířky ložné míry

Výška nad temenem kolejnice	Příslušná poloviční šířka	Výška nad temenem kolejnice	Příslušná poloviční šířka	Výška nad temenem kolejnice	Příslušná poloviční šířka	Výška nad temenem kolejnice	Příslušná poloviční šířka
mm	mm	mm	mm	mm	mm	mm	mm
430	1 575						
3 500	1 575	3 800	1 422	4 100	1 262	4 400	985
510	1 570	810	1 417	110	1 252	410	975
520	1 565	820	1 412	120	1 243	420	966
530	1 560	830	1 407	130	1 234	430	957
540	1 555	840	1 402	140	1 225	440	948
3 550	1 550	3 850	1 397	4 150	1 215	4 450	938
560	1 544	860	1 392	160	1 206	460	929
570	1 539	870	1 387	170	1 197	470	920
580	1 534	880	1 382	180	1 188	480	911
590	1 529	890	1 377	190	1 178	490	902
3 600	1 524	3 900	1 372	4 200	1 169	4 500	892
610	1 519	910	1 366	210	1 160	510	883
620	1 514	920	1 361	220	1 151	520	874
630	1 509	930	1 356	230	1 142	530	865
640	1 504	940	1 351	240	1 132	540	855
3 650	1 499	3 950	1 346	4 250	1 123	4 550	846
660	1 494	960	1 341	260	1 114	560	837
670	1 489	970	1 336	270	1 105	570	828
680	1 483	980	1 331	280	1 095	580	818
690	1 478	990	1 326	290	1 086	590	809
3 700	1 473	4 000	1 321	4 300	1 077	4 600	800
710	1 468	010	1 316	310	1 068	610	791
720	1 463	020	1 311	320	1 058	620	782
730	1 458	030	1 305	330	1 049	630	772
740	1 453	040	1 300	340	1 040	640	763
3 750	1 448	4 050	1 295	4 350	1 031	4 650	754
760	1 443	060	1 290	360	1 022		
770	1 438	070	1 285	370	1 012		
780	1 433	080	1 280	380	1 003		
790	1 428	090	1 271	390	994		
3 800	1 422	4 100	1 262	4 400	985		

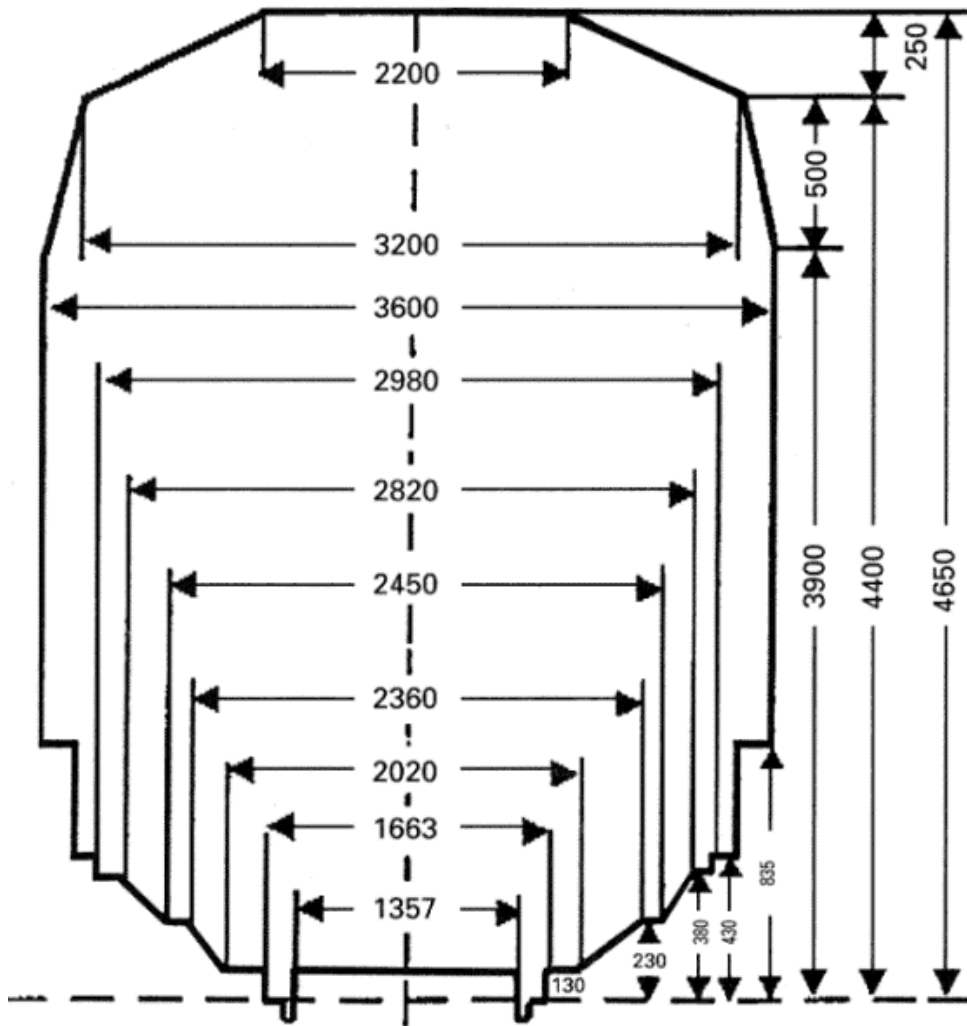
## Tabulka 1<sub>14</sub>

### Ložná míra

#### TCDD

Platná pro

- trať: VAN - KAPIKÖYI
- stanice: VAN, KAPIKÖYI



Pro ostatní stanice platí ložná míra podle tabulek 1<sub>4</sub>, 1<sub>12</sub>, 1<sub>13</sub>.

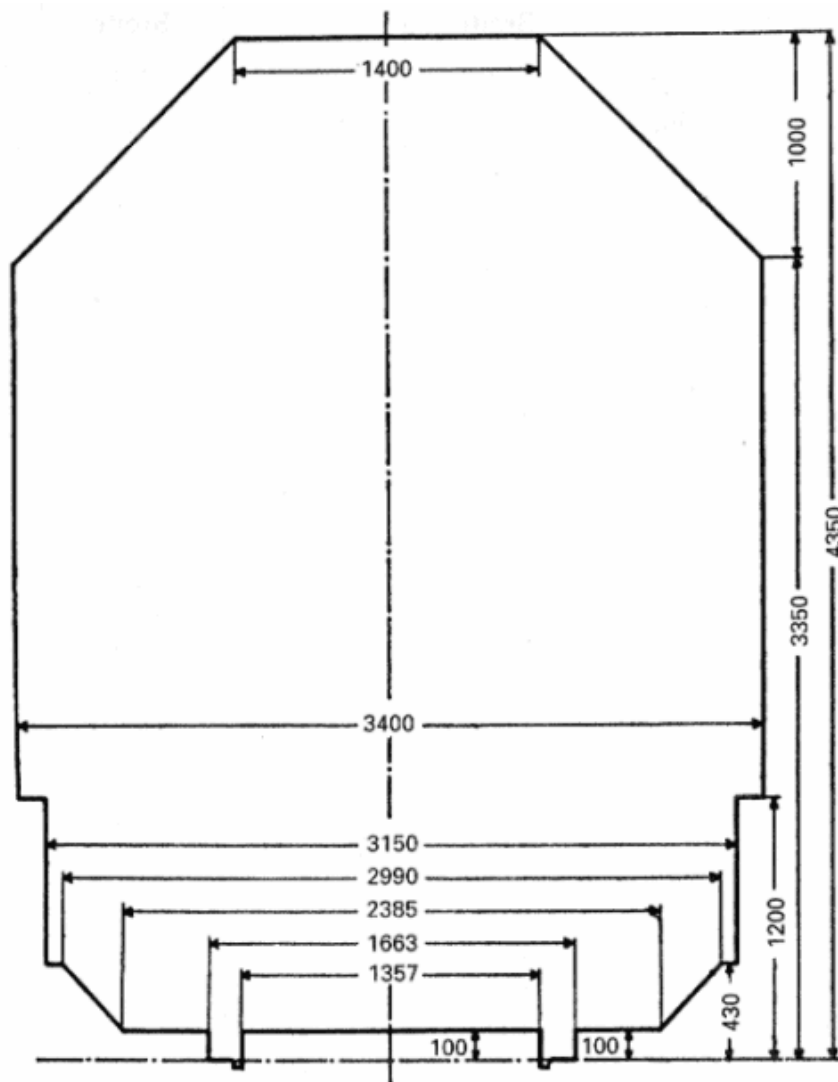
## Poloviční šířky ložné míry

Výška nad temenem kolejnice	Příslušná poloviční šířka	Výška nad temenem kolejnice	Příslušná poloviční šířka	Výška nad temenem kolejnice	Příslušná poloviční šířka
mm	mm	mm	mm	mm	mm
830	1 600				
835	1 600				
835	1 800				
3 900	1 800	4 200	1 660	4 500	1 400
910	1 795	210	1 658	510	1 380
920	1 787	220	1 656	520	1 360
930	1 780	230	1 654	530	1 340
940	1 774	240	1 652	540	1 320
3 950	1 760	4 250	1 650	4 550	1 300
960	1 756	260	1 648	560	1 280
970	1 752	270	1 646	570	1 260
980	1 748	280	1 644	580	1 240
990	1 744	290	1 642	590	1 220
4 000	1 740	4 300	1 640	4 600	1 200
010	1 738	310	1 636	610	1 180
020	1 736	320	1 632	620	1 160
030	1 734	330	1 628	630	1 140
040	1 732	340	1 624	640	1 120
4 050	1 730	4 350	1 620	4 650	1 100
060	1 726	360	1 616		
070	1 722	370	1 612		
080	1 718	380	1 608		
090	1 714	390	1 604		
4 100	1 710	4 400	1 600		
110	1 708	410	1 580		
120	1 706	420	1 560		
130	1 704	430	1 540		
140	1 702	440	1 520		
150	1 700	450	1 500		
160	1 692	460	1 480		
170	1 684	470	1 460		
180	1 676	480	1 440		
190	1 668	490	1 420		
4 200	1 660	4 500	1 400		

Tabulka 1<sub>15</sub>

Ložná míra

C (NSB)



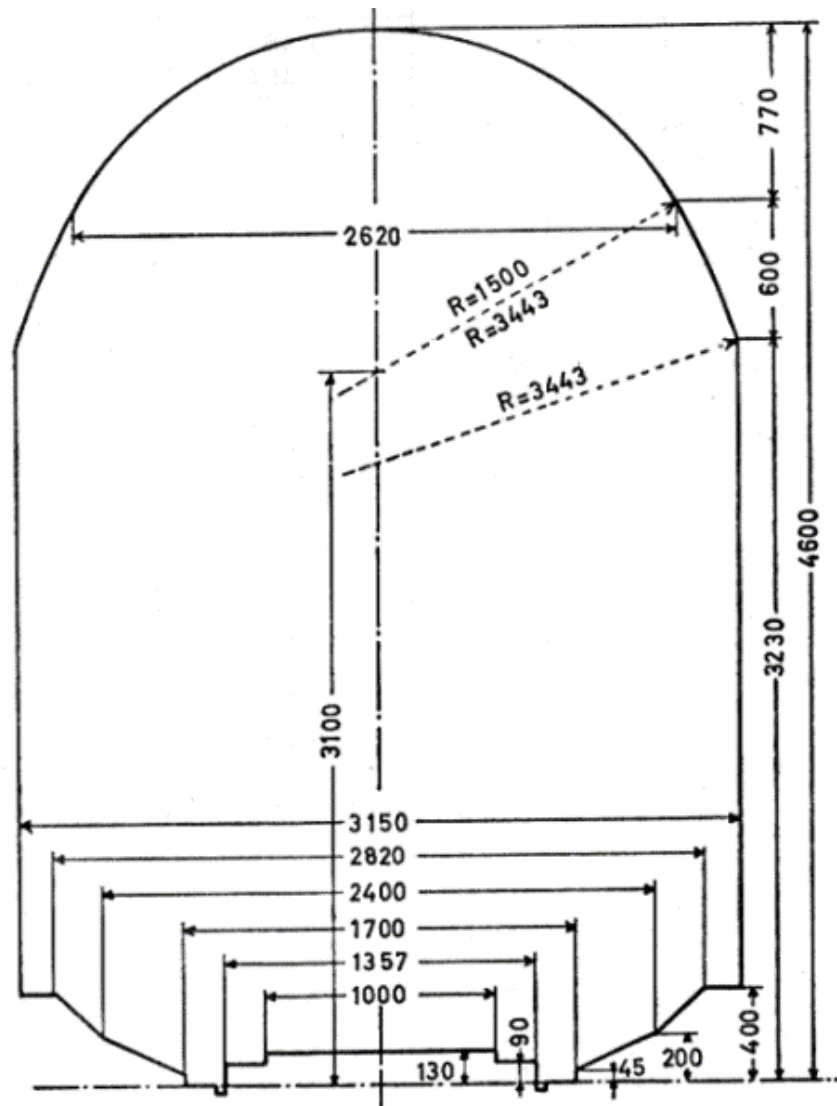
## Poloviční šířky ložné míry

Výška nad temenem kolejnice mm	Příslušná poloviční šířka mm	Výška nad temenem kolejnice mm	Příslušná poloviční šířka mm	Výška nad temenem kolejnice mm	Příslušná poloviční šířka mm	Výška nad temenem kolejnice mm	Příslušná poloviční šířka mm
		3 550	1 500	3 850	1 200	4 150	900
430	1 575	560	1 490	860	1 190	160	890
1 200	1 575	570	1 480	870	1 180	170	880
		580	1 470	880	1 170	180	870
		590	1 460	890	1 160	190	860
		3 600	1 450	3 900	1 150	4 200	850
1 200	1 700	610	1 440	910	1 140	210	840
3 350	1 700	620	1 430	920	1 130	220	830
		630	1 420	930	1 120	230	820
		640	1 410	940	1 110	240	810
3 350	1 700	3 650	1 400	3 950	1 100	4 250	800
360	1 690	660	1 390	960	1 090	260	790
370	1 680	670	1 380	970	1 080	270	780
380	1 670	680	1 370	980	1 070	280	770
390	1 660	690	1 360	990	1 060	290	760
3 400	1 650	3 700	1 350	4 000	1 050	4 300	750
410	1 640	710	1 340	010	1 040	310	740
420	1 630	720	1 330	020	1 030	320	730
430	1 620	730	1 320	030	1 020	330	720
440	1 610	740	1 310	040	1 010	340	710
3 450	1 600	3 750	1 300	4 050	1 000	4 350	700
460	1 590	760	1 290	060	990		
470	1 580	770	1 280	070	980		
480	1 570	780	1 270	080	970		
490	1 560	790	1 260	090	960		
3 500	1 550	3 800	1 250	4 100	950		
510	1 540	810	1 240	110	940		
520	1 530	820	1 230	120	930		
530	1 520	830	1 220	130	920		
540	1 510	840	1 210	140	910		
3 550	1 500	3 850	1 200	4 150	900		

Tabulka 1<sub>16</sub>

Ložná míra

SNCB



Vyjma stanic:

BEIGNÉE, BERZÉE, COUR-SUR-HEURE, COUVIN, HAM-SUR-HEURE, JAMIOULX, MARIEMBOURG, PHILIPPEVILLE, PRY, WALCOURT, YVES-GOMEZÉE.

Do těchto stanic platí ložná míra podle tabulky T11.



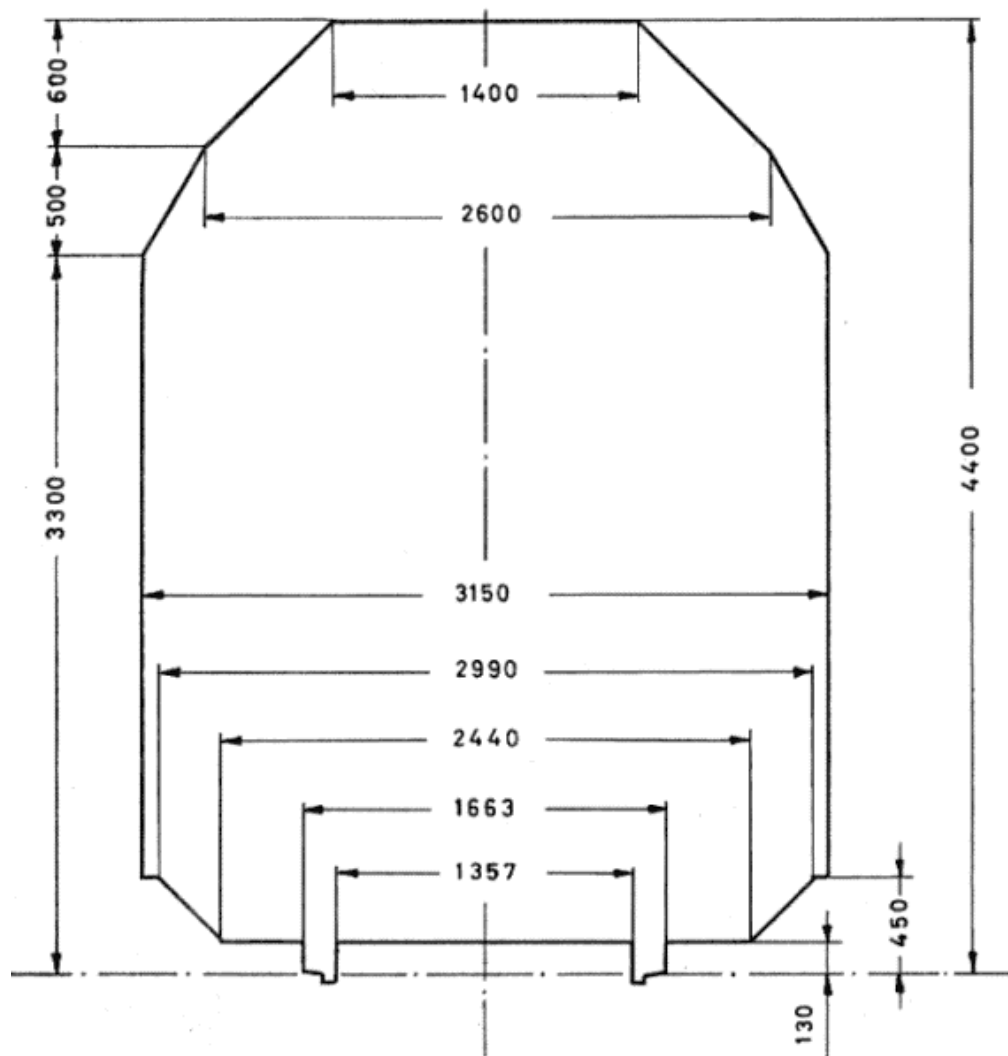
## Poloviční šířky ložné míry

Výška nad temenem kolejnice	Příslušná poloviční šířka	Výška nad temenem kolejnice	Příslušná poloviční šířka	Výška nad temenem kolejnice	Příslušná poloviční šířka
mm	mm	mm	mm	mm	mm
		710	1 374	210	1 009
400	1 575	720	1 369	220	998
3 230	1 575	730	1 363	230	986
240	1 572	740	1 358	240	975
3 250	1 568	3 750	1 353	4 250	963
260	1 565	760	1 348	260	951
270	1 562	770	1 342	270	939
280	1 558	780	1 337	280	926
290	1 554	790	1 332	290	913
3 300	1 551	3 800	1 326	4 300	900
310	1 547	810	1 321	310	886
320	1 544	820	1 315	320	873
330	1 540	830	1 310	330	858
340	1 536	840	1 305	340	844
3 350	1 532	3 850	1 299	4 350	829
360	1 529	860	1 293	360	814
370	1 525	870	1 287	370	798
380	1 521	880	1 281	380	782
390	1 517	890	1 275	390	765
3 400	1 513	3 900	1 269	4 400	748
410	1 509	910	1 262	410	731
420	1 505	920	1 256	420	712
430	1 501	930	1 249	430	694
440	1 497	940	1 243	440	674
3 450	1 493	3 950	1 236	4 450	654
460	1 489	960	1 229	460	633
470	1 485	970	1 222	470	611
480	1 481	980	1 215	480	588
490	1 476	990	1 207	490	564
3 500	1 472	4 000	1 200	4 500	538
510	1 468	010	1 192	510	512
520	1 464	020	1 185	520	483
530	1 459	030	1 177	530	453
540	1 455	040	1 169	540	420
3 550	1 450	4 050	1 161	4 550	384
560	1 446	060	1 153	560	344
570	1 441	070	1 144	570	298
580	1 437	080	1 136	580	244
590	1 432	090	1 127	590	173
3 600	1 427	4 100	1 118	4 600	-
610	1 423	110	1 109		
620	1 418	120	1 100		
630	1 413	130	1 090		
640	1 408	140	1 081		
3 650	1 404	4 150	1 071		
660	1 399	160	1 061		
670	1 394	170	1 051		
680	1 389	180	1 041		
690	1 384	190	1 030		
3 700	1 379	4 200	1 020		

Tabulka 1<sub>17</sub>

Ložná míra

RAI



## Poloviční šířky ložné míry

Výška nad temenem kolejnice mm	Příslušná poloviční šířka mm	Výška nad temenem kolejnice mm	Příslušná poloviční šířka mm	Výška nad temenem kolejnice mm	Příslušná poloviční šířka mm	Výška nad temenem kolejnice mm	Příslušná poloviční šířka mm
3 300	1 575	3 600	1 410	3 900	1 200	4 200	900
310	1 570	610	1 405	910	1 190	210	890
320	1 564	620	1 399	920	1 180	220	880
330	1 559	630	1 394	930	1 170	230	870
340	1 553	640	1 388	940	1 160	240	860
3 350	1 548	3 650	1 383	3 950	1 150	4 250	850
360	1 542	660	1 377	960	1 140	260	840
370	1 537	670	1 372	970	1 130	270	830
380	1 531	680	1 366	980	1 120	280	820
390	1 526	690	1 361	990	1 110	290	810
3 400	1 520	3 700	1 355	4 000	1 100	4 300	800
410	1 515	710	1 350	010	1 090	310	790
420	1 509	720	1 344	020	1 080	320	780
430	1 504	730	1 339	030	1 070	330	770
440	1 498	740	1 333	040	1 060	340	760
3 450	1 493	3 750	1 328	4 050	1 050	4 350	750
460	1 487	760	1 322	060	1 040	360	740
470	1 482	770	1 317	070	1 030	370	730
480	1 476	780	1 311	080	1 020	380	720
490	1 471	790	1 306	090	1 010	390	710
3 500	1 465	3 800	1 300	4 100	1 000	4 400	700
510	1 460	810	1 290	110	990		
520	1 454	820	1 280	120	980		
530	1 449	830	1 270	130	970		
540	1 443	840	1 260	140	960		
3 550	1 438	3 850	1 250	4 150	950		
560	1 432	860	1 240	160	940		
570	1 427	870	1 230	170	930		
580	1 421	880	1 220	180	920		
590	1 416	890	1 210	190	910		
3 600	1 410	3 900	1 200	4 200	900		

## Tabulka 1<sub>18</sub>

### SNCF

Vozy ložené podle ložné míry GB jsou přejímány jako mimořádné zásilky dle vyhlášky UIC 502 na základě trvalého povolení ATE 40 00 481 045 přes pohraniční stanice: TOURCOING, FEIGNIES, JEUMONT, ZOUFFTGEN, APACH, FORBACH, LAUTERBOURG a KEHL do těchto stanic

určení:

ABBEVILLE	BATHIE (LA)	CAMBRAI-ANNEXE
ACHÈRES-TRIAGE	BAYONNE	CAMBRAI-VILLE
ACHIET	BAZANCOURT	CARBONNE
AGEN	BAZEILLES	CARCASSONNE
AIGREFEUILLE-LE-THOU	BAZIÈGE	CARIGNAN
AIGUEBELLE	BEAUCAIRE-MARCHANDISES	CARLING
AIGUEPERSE	BEAUGENCY	CARPENTRAS
AIGUES-VIVES	BEAULIEU-LE-COUDRAY	CASTELNAU D'ESTRE FONDS
AILLEVILLERS	BEAUNE	CASTELNAUDARY
AILLY-SUR-NOYE	BEAUVAIS	CASTELSARRASIN
AIRVAULT-GARE	BÈGLES	CASTRES (TARN)
AIX-MARCHANDISES	BELFORT	CATEAU (LE)
ALBERT	BELLENAVES	CAUDÉРАН-MÉRIGNAC
ALBERTVILLE	BELLEVILLE	CAUDRY
ALBI-VILLE	BELLEVILLE-SUR-SAÔNE	CAVAILLON
ALENÇON	BÉNESTROFF	CAZÈRES-SUR-GARONNE
ALIXAN-CHATEAUNEUF-D'ISERE	BÉNING	CERBÈRE
ALLONNES-BOISVILLE	BERGERAC	CERCY-LA-TOUR
ALTKIRCH	BERGUES	CHAGNY
AMAGNE-LUCQUY	BERLAIMONT	CHÂLONS-EN-CHAMPAGNE
AMBAZAC	BERRE	CHALON-SUR-SAÔNE
AMBÉRIEU	BÉTHUNE	CHALON-SUR-SAÔNE (PORT-NORD)
AMBOISE	BÉZIERS	CHAMBÉRY-CHALLES-LES-EAUX
AMBRONAY-PRIAI	BIACHE-SAINT-VAAST	CHAMPAGNÉ
AMIENS	BIARRITZ	CHAMPIGNEULLES
AMIFONTAINE	BISCHEIM	CHANDIEU-TOUSSIEU
ANGERS-SAINT-LAUD	BITCHE-LE-CAMP	CHANGIS-SAINT-JEAN
ANGOULÈME	BLAGNY	CHAPELLE-SUR-ERDE (LA)
ANOR	BLAINVILLE-DAMELEVIÈRES	CHARITÉ (LA)
APACH (MOSELLE)	BLAISY-BAS	CHARMANT
APACH-FRONTIÈRE	BLANC-MESNIL (LE)	CHARMES (VOSGES)
ARAMON	BLANGY-SUR-BRESLE	CHARS
ARCHES	BLANQUEFORT	CHARTRES
ARGAGNON	BLEUSE-BORNE (LA) (GARAGE)	CHASSENEUIL (VIENNE)
ARGENTAN	BLOIS	CHÂTEAUBRIANT
ARGENTEUIL	BOBIGNY (GRANDE-CEINTURE)	CHÂTEAU-DU-LOIR
ARGENTON-SUR-CREUSE	BOHAIN	CHÂTEAUDUN
ARLES	BOISLEUX	CHÂTEAU-GONTIER
ARMENTIÈRES	BOLLÈNE-LA-CROISIÈRE	CHÂTEAULIN-EMBRANCHEMENT
ARNAGE	BON-ENCONTRE	CHÂTEAUNEUF-SUR-CHARENTE
ARQUES (PAS-DE-CALAIS)	BONNARD-BASSOU	CHÂTEAUROUX
ARRAS	BONNEVAL	CHÂTEAU-THIERRY
ARRAS-MEAULENS	BONNIÈRES	CHÂTELAUDREN-PLOUAGAT
ARS-SUR-MOSELLE	BORDEAUX-BASTIDE	CHÂTEL-CENSOIR
ARTENAY (LOIRET)	BORDEAUX-HOURCADE	CHÂTELET (LE)
ARTIX	BORDEAUX-PASSERELLE	CHÂTELLERRAULT
ATTIN (GARAGE)	BORDEAUX-SAINT-JEAN	CHÂTEL-NOMEXY
AUBAGNE	BORDEAUX-SAINT-LOUIS	CHATILLON-SUR-LOIRE
AUBERGENVILLE-ELISABETHVILLE	BOUCAU	CHAULNES
AUBIGNÉ-RACAN	BOUCHAIN	CHÉCY-MARDIÉ
AUBIGNY-SUR-NÈRE	BOULOU-PERTHUS (LE)	CHELLES-GOURNAY
AUBRAIS-ORLEANS (LES)	BOURG-EN-BRESSE	CHEMILLY-APPOIGNY
AULNAT	BOURGET (LE)	CHEVIGNY-SAINT-SAVEUR (GARAGE)
AULNOYE-AYMERIES	BOURGET-TRIAGE (LE)	CHEVRIÈRES
AUMALE	BOURGOIN-JALLIEU	CHOCQUES
AUNEAU	BOURG-SAINT-MAURICE	CHOISY-LE-ROI
AURAY	BOURRON-MARLOTTE-	CINTÉGABELLE
AUXERRE-SAINT-GERVAIS	BOUSSENS	CLAMECY
AVALLON	BOUZONVILLE	CLERMONT-FERRAND
AVESNES	BRAM	CLISSON
AVIGNON	BRAY-DUNES (FRONTIÈRE)	COCHEREN
AYTRÉ	BRAZEY-EN-PLAINE	COGNAC
	BRÉAUTÉ-BEUZEVILLE	COLAYRAC
BACCARAT	BREST-BASSINS	COLLONGES-FONTAINES
BACQUEL	BRETEUIL-EMBRANCHEMENT	COLMAR
BAIGTS-DE-BEARN	BRÉTIGNY	COLOMBIERS
BAINS-LES-BAINS	BRETONCELLES	COMMERCY
BÂLE	BRICY-BOULAY	COMPIÈGNE
BALE-MARCHANDISES	BRIENON	CONDAT-LE-LARDIN
BALE-SAINT-JEAN	BRIVE-LA-GAILLARDE	CONFLANS-FIN-D'OISE
BALE-VOYAGEURS	BROHINIÈRE (LA)	CONFLANS-JARNY
BANNALEC	BRUGES	CONNERRÉ-BEILLÉ
BANYULS-DELS-ASPRES	BRUMATH	CORBEHEM
BAPAUME	BRUYÈRES (VOSGES)	CORBEIL-ESSONNES
BARBENTANE-ROGNONAS	BRY-SUR-MARNE	CORBIE
BADDYS (LES)	BUISSON (LE)	CORDEMAIS
BAR-LE-DUC	BULLY-GRENAY	COSNE
BARONCOURT	BUZY (MEUSE)	COUCY-LÈS-EPPES
BASSENS-APPONTEMENTS		COUDEKERQUE-BRANCHE
BASTA-LES-FORGES	CALAIS-VILLE	COUHÉ-VÉRAC

COULANGES-SUR-YONNE	FROUARD	LALUQUE
COULOMBIERS		LAMBALLE
COURNEUVE-DUGNY (LA)	GAILLAC	LAMOTTE-BEUVRON
COURONNE (LA)	GAILLON-AUBEVOYE	LANDEBIA
COURVILLE-SUR-EURE	GANDRANGE-AMNÉVILLE	LANDERNEAU
COUSTRAS	GANNAT	LANDIVISIAU
CRAVANT-BAZARNES	GANNES	LANDRECIES
CREIL	GARGENVILLE	LANGEAIS
CRÉPY-COUVRON	GAZINET-CESTAS	LANGON
CRÉPY-EN-VALOIS	GENNES-LONGUEFUYE	LAON
CREUSOT (LE)	GENNEVILLIERS	LAROCHE-MIGENNES
CREUTZWALD	GENSAC-LA-PALLUE	LAUMES-ALÉSIA (LES)
CROTELLES	GERZAT	LAUTERBOURG
CROUY	GEVREY-CHAMBERTIN	LAUTERBOURG-FRONTIÈRE
CRUAS	GEVREY-TRIAGE	LAVAL
CULOZ	GIEN	LAVANNES-CAUREL (GARAGE)
CUPERLY	GISORS-EMBRANCHEMENT	LAVOUR
	GIVORS-VILLE	LAVILLEDIEU
DAMMARTIN-JUILLY-SAINT-MARD	GOUSSAINVILLE	LEDENON
DAOURS	GRAFFENSTADEN	LEFFRINCKOUCKE
DARCEY (CÔTE-D'OR)	GRANVILLE	LENS
DAX	GRENOBLE	LÉROUVILLE
DECIZE	GRISOLLES	LESCAR
DERCY-MORTIERS	GUIGNICOURT (AISNE)	LESQUIN
DIEMERINGEN	GUILLACOURT	LEYMENT
DIEPPE	GUINGAMP	LÉZIGNAN-AUDE
DIEULOUARD		LEZOUX
DIJON-PORTE-NEUVE	HAGONDANGE	LIANCOURT-RANTIGNY
DINAN	HAM (SOMME)	LIBERCOURT
DIRINON	HANGEST	LIBOURNE
DOCELLES-CHEMIMÉNIL	HARGARTEN-FALCK	LIEUSAINT -MOISSY
DOL	HAUBOURDIN	LILLE-CHAMP-DE-MARS
DOMPIERRE-SUR-MER	HAUSBERGEN	LILLE-DELIVRANCE
DONCHERY	HAUTMONT	LILLE-FLANDRES
DONGES	HAVRE (LE)	LILLE-GAROLILLE
DON-SAINGHIN	HAYANGE	LILLE-PORT-FLUVIAL (GARAGE)
DOUAI	HAZEBROUCK	LILLERS
DOULON	HELLEMMES-LILLE	LILLE-SAINT-SAUVEUR
DOURDAN	HÉMING	LILLE-SUD
DOURGES	HENDAYE	LIMOGES-BÉNÉDICTINS
DREUX	HÉNIN-BEAUMONT	LIMOGES-PUY-IMBERT
DUNKERQUE	HENNEBONT	LOISON
	HERBERGEMENT-LES-BROUZILS (L')	LOISY-SUR-MARNE
ÉBANGE	HÉRICOURT	LOMME
ÉCOUFLANT	HÉRICY	LONGJUMEAU
EMPALOT (GARAGE)	HERMITAGE-MORDELLES (L')	LONGPRÉ-LES-CORPS-SAINTS
ENNEZAT-CLERLANDE	HERRLISHEIM (BAS-RHIN)	LONGROY-GAMACHES
ENTRAIGUES-SUR-LA-SORGUE	HESDIN	LONGUEAU
ENTRESSEN	HETTANGE-GRANDE	LONGUEIL-SAINTE-MARIE
ÉPERNAY	HEYRIEUX	LONGUYON
ÉPIERRE-SAINT-LÉGER	HOCHFELDEN	LORIENT
ÉPINAL	HOUDAN	LOUHANS
ÉPLUCHES	HUTTE-COULOMBIERS (LA)	LOURCHES
ÉPONE-MÉZIÈRES		LUCE
ÉRAGNY-NEUVILLE	IMPHY	LUÇON
ESCALQUENS	INCHEVILLE	LUMES
ESTAQUE (L')	INGRANDES-SUR-VIENNE	LUNEL
ÉTAMPES	IRUN	LUNÉVILLE
ÉTAPLES-LE-TOUQUET	ISBERGUES	LUSIGNAN
EU	ISLE-FONTAINE-DE-VAUCLUSE (L')	LYON-GUILLOTIERE
	ISSOUDUN	LYON-GUILLOTIERE-PORT-HERRIOT
FACTURE	IS-SUR-TILLE	LYON-PERRACHE
FARGNIERS (GARAGE)	IVRY-SUR-SEINE-FRET	LYON-PERRACHE-MIN
FAULQUEMONT		LYON-VAISE
FEIGNIES-FRONTIÈRE	JALONS-LES-VIGNES	
FENOUILLET	JANZÉ	MACON-PORT-FLUVIAL
FÈRE (LA)	JARNAC-CHARENTE	MÂCON-VILLE
FERRIÈRES-FONTENAY	JARVILLE-LA-MALGRANGE	MADELEINE (NORD) (LA)
FERTÉ-HAUTERIVE (LA)	JAUNEY-CLAN	MAILLY-LE-CAMP
FERTÉ-SAINT-AUBIN (LA)	JEANDELIZE	MAISON-ALFORT-POMPADOUR
FERTÉ-SOUS-JOUARRE (LA)	JEUMONT	MAISSE
FERTOT (GARAGE)	JEUMONT-FRONTIÈRE	MALAUSE
FLAVY-LE-MARTEL	JOEUF	MALESHERBES
FLIXECOURT	JOIGNY	MANS (LE)
FOIX	JOUÉ-LÈS-TOURS	MANTES-LA-JOLIE
FOLLIGNY	JUSSEY	MARAINVILLER
FONTAINEBLEAU-AVON	JUVISY	MARAI-DE-LOMME (GARAGE)
FORBACH		MARCHEPRIME
FORBACH-FRONTIÈRE	KEHL-FRONTIÈRE	MARCHEZAIS-BROUÉ
FORGENEUVÉ (GARAGE)	KERHUON	MARCK
FOUG	KUNTZIG	MARESQUEL
FOUQUEREUIL		MARGUT-FROMY
FOURCHAMBAULT	LABARTHE-INARD	MARLE-SUR-SERRE
FOURMIES	LABENNE	MARLY-LES-VALENCIENNES
FRESNOY-LE-GRAND	LABOUHEYRE	MARMANDE
FREYMING-MERLEBACH	LABRUGUIÈRE	MAROEUIL
FRONTENEX	LACQ	MARSEILLE-MARITIME-ARENÇ
FRONTIGNAN	LACS (LES)	MARSEILLE-PRADO

MARSEILLE-SAINT-CHARLES  
 MASSY-PALAISEAU-GRANDE-CEINTURE  
 MAUBEUGE  
 MAZAMET  
 MAZIÈRES-VERRUYES  
 MEAUX  
 MELUN  
 MER  
 MERREY (HAUTE-MARNE)  
 MÉRÜ  
 METZ-CHAMBRIERE  
 METZ-DEVANT-LES-PONTS  
 METZ-SABLON  
 METZ-VILLE  
 MEUNG-SUR-LOIRE  
 MEUX-LA-CROIX-SAINT-OUEN (LE)  
 MEXIMIEUX-PEROUGES  
 MÉZY  
 MIRAMAS  
 MIRIBEL  
 MISSON-HABAS  
 MITRY-CLAYE  
 MODANE  
 MODANE-FRONTIÈRE  
 MOHON  
 MONNAIE  
 MONSEMPRON-LIBROS  
 MONTAIGU-VENDÉE  
 MONTARGIS  
 MONTATAIRE  
 MONTAUBAN-DE-BRETAGNE  
 MONTAUBAN-VILLE-BOURBON  
 MONTBARD  
 MONTBARTIER  
 MONTCHANIN  
 MONT-DE-MARSAN  
 MONTEREAU  
 MONTÉROLIER-BUCHY  
 MONTESCOURT  
 MONTEUX  
 MONTFAVET  
 MONTFORT-L'AMAURY-MÉRÉ  
 MONTIERCHAUME  
 MONTIÈRES  
 MONTUEL  
 MONTMÉLIAN  
 MONTOIR-DE-BRETAGNE  
 MONTEPELLIER  
 MONTRÉJEAU-GOURDAN-POLIGNAN  
 MORCENX  
 MORHANGE  
 MORLAIX  
 MOTHE-SAINT-HERAY (LA)  
 MOTTEVILLE  
 MOUESSE (GARAGE)  
 MOULIN-NEUF (GARAGE) (OISE)  
 MOULINS-SUR-ALLIER  
 MOURMELON-LE-PETIT  
 MOUY-BURY  
 MULHOUSE-DORNACH  
 MULHOUSE-VILLE  
 MUREAUX (LES)  
 MURET  
 MYENNES  
  
 NAINTE-LES-BARRES  
 NANÇOIS-TRONVILLE  
 NANCY-SAINT-GEORGES  
 NANCY-VILLE  
 NANTES-ÉTAT  
 NANTEUIL-LE-HAUDOUIN  
 NARBONNE  
 NEAU  
 NEMOURS-SAINT-PIERRE  
 NESLE (SOMME)  
 NEUF-BRISACH  
 NEUFCHÂTEAU  
 NEUILLY-SUR-MARNE  
 NEUVY-PAILLOUX  
 NEUVY-SUR-LOIRE  
 NEVERS  
 NICOLE  
 NÎMES  
 NIORT  
 NISSAN  
 NOGENT-L'ARTAUD-CHARLY  
 NOGENT-LE-PERREUX  
  
 NOGENT-LE-ROTROU  
 NOGENT-SUR-VERNISSON  
 NOISY-LE-SEC  
 NOTRE-DAME-D'OE  
 NOTRE-DAME-DE-BRIANÇON  
 NOVÉANT  
 NOYELLES  
 NOYON  
 NUISEMENT  
 NUITS-SAINT-GEORGES  
 NUITS-SOUS-RAVIÈRES  
  
 OIRY  
 OISSEL  
 ORANGE  
 ORGON  
 ORLÉANS  
 ORMES-SUR-VIENNE (LES)  
 ORMOY-VILLERS  
 OULLINS  
  
 PAGNY-SUR-MEUSE  
 PAGNY-SUR-MOSELLE  
 PANTIN  
 PARIS-BERCY-RAPÉE  
 PARIS-LA-CHAPELLE  
 PARIS-TOLBIAC  
 PARTHENAY  
 PATAY  
 PAU  
 PAUILLAC  
 PELTRE  
 PENNE (LOT-ET-GARONNE)  
 PÉRIGUEUX  
 PERPIGNAN-SAINT-CHARLES  
 PERRIGNY  
 PERSAN-BEAUMONT  
 PETIT-COURONNE  
 PETIT-QUEVILLY  
 PEYROUTON  
 PEZOU  
 PIERRELATTE  
 PLANCOËT  
 PLANT-CHAMPIGNY (LE)  
 PLEINE-FOUGÈRES  
 PLÉNÉE-JUGON  
 PLESSIS-BELLEVILLE (LE)  
 PLEYBER-CHRIST  
 PLOUNÉRIN  
 POINTE-BOUCHEMAINE (LA)  
 POIRIER (LE)  
 POISSY  
 POITIERS  
 POIX-DE-PICARDIE  
 POLIÉNAS  
 POMBLIÈRE-SAINT-MARCEL  
 POMPEY  
 PONT-A-MOUSSON  
 PONT-A-VENDIN  
 PONT-D'ARDRES  
 PONT-DE-DORE  
 PONT-DE-L'ARCHE  
 PONT-DE-LA-DEULE  
 PONT-DE-VEYLE  
 PONT-DU-CHATEAU  
 PONTET (LE)  
 PONTMORT  
 PONT-REMY  
 PONT-SAINT-MAXENCE  
 PORT-BOULET  
 PORT-D'ATELIER-AMANCE  
 PORT-DE-BONEUIL  
 PORT-DE-PILES  
 PORTES  
 PORTET-SAINT-SIMON  
 PORT-LA-NOUVELLE  
 PORT-SAINT-MARIE  
 PORT-VENDRES-VILLE  
 POUILLY-SUR-LOIRE  
 POUZIN (LE)  
 PROUVY-THIANT  
 PUYO  
  
 QUÉMÉNÉVEN  
 QUESTEMBERT  
 QUIMPER  
 QUIMPERLÉ  
  
 RAISMES (NORD)  
 REQUIGNIES  
 REDING  
 REDON  
 REICHSTETT (GARAGE)  
 REIMS  
 REIMS-SAINT-LEONARD (GARAGE)  
 REMILLY  
 REMOULINS-PONT-DU-GARD  
 RENNES  
 RETHEL  
 RETIERS  
 REVIGNY  
 RIBÉCOURT  
 RICHWILLER  
 RIEUX-ANGICOURT  
 RIOM  
 RIS-ORANGIS  
 RIVES  
 RIVESALTES  
 ROCHEFORT  
 ROCHELLE-PALLICE (LA)  
 ROCHELLE-VILLE (LA)  
 ROCHE-SUR-YON (LA)  
 ROCHY-CONDÉ  
 ROESCHWOOG  
 ROGNAC  
 ROMANS-BOURG-DE-PÉAGE  
 RONCHIN  
 RONCQ  
 ROSIÈRES  
 ROSIÈRES-AUX-SALINES  
 ROSNY-SOUS-BOIS  
 ROSNY-SUR-SEINE  
 ROSPORDEN  
 ROUBAIX-WATTRELOS  
 ROUEN-MARTINVILLE  
 ROUEN-ORLEANS  
 ROUGEBARRE (GARAGE)  
 RUE  
 RUFFEC (CHARENTE)  
 RUNGIS  
  
 SABLÉ  
 SAINCAIZE  
 SAINT-AMAND-DE-VENDÔME  
 SAINT-AMAND-LES-EAUX  
 SAINT-AMOUR  
 SAINT-ANDRÉ-LE-GAZ  
 SAINT AVOLD  
 SAINT-AVRE-LA-CHAMBRE  
 SAINT-BRIEUC  
 SAINT-CÉSAIRE  
 SAINT-CHAMAS  
 SAINT-CYR  
 SAINT-CYR-EN-VAL  
 SAINT-CYR-GRANDE-CEINTURE  
 SAINT-DENIS  
 SAINT-DENIS-JARGEAU  
 SAINT-DIÉ  
 SAINT-DIZIER  
 SAINTE-COLOMBE-LES-VIENNE-  
 SAINT-ROMAIN-EN-GAL  
 SAINTE-CROIX  
 SAINTE-ÉGRÈVE-SAINT-ROBERT  
 SAINTE-MAURE-NOYANT  
 SAINT-ERME  
 SAINTES  
 SAINT-ÉTIENNE-DE-MONTLUC  
 SAINT-ÉTIENNE-DU-ROUVRAY  
 SAINT-FLORENTIN-VERGIGNY  
 SAINT-FONS  
 SAINT-GAUDENS  
 SAINT-GERMAIN-AU-MONT-D'OR  
 SAINT-GERMAIN-DES-FOSSÉS  
 SAINT-GERVASY-BEZOUCÉ  
 SAINT-HILAIRE-AU-TEMPLE  
 SAINT-HILAIRE-SAINT-NAZAIRE  
 SAINT-JEAN-DE-LOSNE  
 SAINT-JEAN-DE-MAURIENNE-ARVAN  
 SAINT-JORY  
 SAINT-JULIEN-CLÉNAVY  
 SAINT-JULIEN-DU-SAULT  
 SAINT-JULIEN-ÉCUISSÉS  
 SAINT-JULIEN-MONTRICHER  
 SAINT-JUST-EN-CHAUSSÉE  
 SAINT-LÉGER-SUR-DHEUNE

SAINT-LOUBES	TIERCÉ
SAINT-LOUIS (HAUT-RHIN)	TONNAY-CHARENTE
SAINT-LOUIS-LES-AYGALADES	TONNEINS
SAINT-MALO	TOUL
SAINT-MARCEL	TOULOUSE-MAGASINS-GENERAUX
SAINT-MARTIN-DE-CRAU	TOULOUSE-RAYNAL
SAINT-MICHEL-SUR-CHARENTE	TOURCOING
SAINT-MICHEL-VALLOIRE	TOURCOING-FRONTIÈRE
SAINT-NAZAIRE	TOURNES
SAINT-OMER	TOURNUS
SAINT-OUEN-DU-BREUIL	TOURS
SAINT-OUEN-LES-DOCKS	TOURY
SAINT-PIERRE-D'ALBIGNY	TRACY-SANCERRE
SAINT-PIERRE-DES-CORPS	TRAPPES
SAINT-PIERRE-DU-VAUVRAY	TRÈBES
SAINT-PIERRE-LA-COUR	TRÉPORT-MERS (LE)
SAINT-PIERRE-LE-MOUTIER	TRICHERIE (LA)
SAINT-POL-SUR-TERNOISE	TRILPORT
SAINT-PRIEST	TRITH-SAINT-LÉGER
SAINT-QUENTIN	TROMPELOUP
SAINT-QUENTIN-FALLAVIER	
SAINT-RAMBERT-D'ALBON	UCKANGE
SAINT-ROCH (SOMME)	
SAINT-SAVINIEN-SUR-CHARENTE	VAIRES-TORCY
SAINT-SAVIOL	VALBONNE (LA)
SAINT-SULPICE-AUTEUIL	VALENCE-D'AGEN
SAINT-SULPICE-LAURIÈRE	VALENCIENNES
SAINT-VALLIER-SUR-RHÔNE	VALENTON-LOCAL
SAINT-VARENT	VALENTON-MULTITECHNIQUE
SAINT-VINCENT-DE-TYROSSE	VALLEROY-MOINEVILLE VANNES
SAINT-YRIEIX	VARANGÉVILLE-SAINT-NICOLAS
SALBRIS	VARENNE-CHENNEVIÈRES (LA)
SALEUX	VARENNES-SUR-ALLIER
SANTES	VAUTRY
SARREBOURG	VAUMOISE
SARREGUEMINES	VAUX-SOUS-AUBIGNY
SAUJON	VAYRES
SAULCY	VELAUX-COUDOUX
SAULON	VENDÔME
SAUMUR-RIVE-DROITE	VÉNISSIEUX
SECLIN	VERBERIE
SEDAN	VERDON (LE)
SÉLESTAT	VERDUN
SENAS	VERGEZE-CODOGNAN
SENNECEY-LE-GRAND	VERNEUIL-SUR-AVRE
SENS-LYON	VERNON (EURE)
SERMIZELLES-VÉZELAY	VERNOUILLET-VERNEUIL
SÈTE	VERNOU-SUR-SEINE
SEURRE	VERSAILLES-MATELOTS
SIBELIN	VERTAIZON
SIERCK-LES-BAINS	VERTOU
SILLÉ-LE-GUILLAUME	VERVINS
SILLERY	VEUVE (LA)
SOISSONS	VICHY
SOLFERINO	VIERZON
SOMAIN	VIERZY
SOMMESOUS	VILLEFRANCHE-SUR-SAÔNE
SORCY	VILLENEUVE-D'INGRE
SORGUES-CHÂTEAUNEUF-DU-PAPE	VILLENEUVE-LE-ROI
SOTTEVILLE	VILLENEUVE-SAINT-GEORGES-TRIAGE
SOUPPES	VILLEPARISIS
SOUS-LE-BOIS	VILLEPERDUE
SOUYS (LA)	VILLERS-COTTERETS
STAINS	VILLERS- SAINT-SEPULCRE (GARAGE)
STRASBOURG-CRONENBOURG	VINCEY
STRASBOURG-NEUDORF	VITRÉ
STRASBOURG-PORT-DU-RHIN	VITRY-LA-VILLE
SUCY-BONNEUIL	VITRY-LE-FRANÇOIS
SUIPPES	VITRY-SUR-SEINE
SULLY-SUR-LOIRE	VOIRON
SURDON	VOREPPE
SURGÈRES	VOULTE-SUR-RHÔNE (LA)
SURVILLIERS-FOSSES	VOUTRÉ
	VOVES
TARASCON	
TEIL (ARDÈCHE) (LE)	WISSOUS
TERGNIER	WOIPPY
TERRASSON	WOIPPY-TRIAGE
THAON	
THEIL-LA-ROUGE (LE)	XERTIGNY
THENISSEY	
THIONVILLE	YCHOUX
THIVIERS	YFFINIAC
THOUARS	
THOUROTTE	ZOUFFTGEN-FRONTIÈRE

**Omezení ložné šířky**



Tabulka 2,

**Omezení ložné šířky na tratích kontinentu<sup>1)</sup>**

Vodorovné nejmenší vzdálenosti v cm mezi ložnou mírou a částmi nákladu, které leží mezi nápravami nebo otočnými čepy

Vzdálenost náprav nebo otočných čepů m	Vzdálenost uvažovaného průřezu od nejbližší ležící nápravy, případně nejbližší ležícího otočného čepu																						
	0,5	1	1,5	2	2,5	3	3,5	4	4,5	5	5,5	6	6,5	7	7,5	8	9	10	11	12	13	14	15
7,5	0	0	0	0	0	0	0	0															
8	0	0	0	0	0	1	1	1															
9	0	0	0	0	1	1	1	2	2														
10	0	0	0	1	1	2	2	2	3	3													
11	0	0	0	1	2	2	3	3	3	4	4												
12	0	0	1	2	2	3	4	4	4	5	5	5											
13	0	0	1	2	3	4	4	5	5	6	6	6	6										
14	0	0	1	2	3	4	5	6	6	7	7	7	7	7									
15	0	0	2	3	4	5	6	6	7	8	8	8	9	9	9								
16	0	1	2	3	4	5	6	7	8	9	9	10	10	10	10	10							
17	0	1	2	4	5	6	7	8	9	10	10	11	11	12	12	12	12						
18	0	1	3	4	5	7	8	9	10	11	11	12	13	13	13	14	14						
19	0	1	3	4	6	7	8	10	11	12	12	13	14	14	15	15	16	16					
19,5	0	1	3	5	6	7	9	10	11	12	13	14	14	15	16	16	17	17					
20	0	1	3	5	6	8	9	10	12	13	14	14	15	16	16	17	17	18					
20,5	0	1	3	5	7	8	9	11	12	13	14	15	16	16	17	18	19	19	19				
21	0	2	3	5	7	8	10	11	12	14	15	16	16	17	18	19	20	21	21				
21,5	0	2	4	5	7	9	10	12	13	14	15	16	17	18	19	20	22	23	23				
22	0	2	4	6	7	9	11	12	13	15	16	17	18	19	21	22	23	24	25				
24	0	2	4	6	8	10	12	14	15	17	18	20	22	24	26	27	29	31	32	32			
26	0	3	5	7	9	11	13	15	17	19	22	24	27	29	31	32	35	38	39	40	41		
28	0	3	6	8	10	13	15	17	20	23	26	28	31	33	36	38	41	44	47	48	49	50	
30	1	3	6	9	11	14	16	19	23	26	29	32	35	38	41	43	47	51	54	56	58	59	59

Pro jiné než v tabulce uvedené základní hodnoty se použijí nejbližší vyšší hodnoty tabulky.

**Poznámky**

- Vodorovné nejmenší vzdálenosti se zvětší o 5 cm pro ty části nákladu, které leží méně než 430 mm nad temenem kolejnice.
- Vodorovné nejmenší vzdálenosti se u ložných jednotek, které by se mohly kymáčet v příčném směru, zvětší o:
  - 10 cm u stohů (např. stavební ocelové výztuže), které přečnivají nad klanice,
  - 5 cm u vozidel s pneumatikami, bez vázání pro části, které leží výše než 3200 mm nad temenem kolejnice (neplatí pro vozidla na horní ložné plošině dvoupatrových vozů).
- U nákladů na podvozkových vozech se zvětší vodorovné nejmenší vzdálenosti pro části nákladu mezi otočnými čepy, a to při rozvoru podvozku
  - nad 4,0 m do 6,0 m o 1 cm,
  - nad 6,0 m o 2 cm.
- U nákladů při použití ochranných vozů nebo jednoho vloženého vozu viz kromě toho číslici 4.3 a tabulku 2<sub>5</sub>.
- Kromě výše uvedeného platí pro ložnou míru (UIC) GA (tabulka 1<sub>2</sub>) a (UIC) GB (tabulka 1<sub>3</sub>) následující: Vodorovné nejmenší vzdálenosti se pro ty části nákladu, které leží více než 3320 mm (GA), případně 3360 mm (GB) nad temenem kolejnice, zmenší podle následujícího přehledu.

Ložná míra (UIC) GA						
nad výškou	3 320	3 420	3 510	3 610	3 710	3 810 mm
	1	2	3	4	5	6 cm
Ložná míra (UIC) GB						
nad výškou	3 360	3 490	3 620	3 750	3 890	4 020 mm
	1	2	3	4	5	6 cm

**Poznámka:** Při záporné hodnotě dosadit hodnotu « 0 ».

1) Pro tratě ve Finsku (VR) viz tabulku 2<sub>6</sub>

**Tabulka 2<sub>2</sub>**

**(Vyhrazeno)**

Tabulka 2<sub>3</sub>

### Omezení ložné šířky na tratích kontinentu

Vodorovné nejmenší vzdálenosti v cm mezi ložnou mírou a těmi částmi nákladu, které přesahují přes nápravy nebo otočné čepy.

Vzdálenost náprav nebo otočných čepů m	Vzdálenost v úvahu přicházejícího průřezu od nejbližší ležící nápravy případně nejbližší ležícího otočného čepu																					
	0,5	1	1,5	1,7	2	2,2	2,5	3	3,5	4	4,5	5	5,5	6	6,5	7	7,5	8	8,5	9	9,5	10
7,5	0	0	2	3	3	4	5	7	9	11	13	16	18	21	23	26	29	32	37	42	46	52
8	0	0	2	3	4	4	5	7	9	11	14	16	18	21	23	26	29	33	38	42	47	53
9	0	0	2	3	4	5	6	7	10	12	14	16	19	21	24	27	30	35	39	44	49	55
10	0	0	2	3	4	5	6	8	10	12	14	17	19	22	25	27	32	36	41	46	52	57
11	0	0	2	3	4	5	6	8	10	13	15	17	20	23	25	29	34	38	43	49	54	59
12	0	1	2	3	4	5	6	9	11	13	15	18	21	23	26	31	36	41	46	51	56	62
13	0	1	3	4	5	6	7	9	11	14	16	19	21	24	28	33	38	43	48	53	59	65
14	0	1	3	4	5	6	7	9	12	14	17	19	22	25	30	35	40	45	50	56	62	68
15	0	1	3	4	5	6	8	10	12	15	18	20	23	27	32	37	42	47	53	59	65	71
16	0	1	3	4	6	7	8	10	13	16	18	21	24	29	34	39	44	50	55	61	67	74
17	0	1	4	5	6	7	8	11	13	16	19	22	25	30	36	41	46	52	58	64	70	77
18	0	2	4	5	6	7	9	11	14	17	20	23	27	32	38	43	49	55	61	67	73	80
19	0	2	4	5	7	8	9	12	15	18	21	24	29	34	40	45	51	57	63	70	76	83
19,5	0	2	4	5	7	8	9	12	15	18	21	24	30	35	41	46	52	58	65	71	77	84
20	0	2	4	6	7	8	10	12	15	18	21	25	30	36	42	47	53	60	66	72	79	86
20,5	0	2	5	6	7	8	10	13	16	19	22	26	31	37	43	48	55	61	67	74	80	87
21	0	2	5	6	7	9	10	13	16	19	22	27	32	38	44	50	56	62	68	75	82	89
21,5	0	2	5	6	7	9	10	13	16	19	23	28	33	39	45	51	57	63	70	77	83	90
22	0	2	5	6	8	9	11	13	17	20	23	28	34	40	46	52	58	65	71	78	85	92
24	0	3	5	7	8	10	11	15	18	21	26	31	37	44	50	56	63	70	77	84	91	98
26	0	3	6	8	9	11	12	16	19	23	29	35	41	47	54	61	68	75	82	89	97	105
28	0	3	7	8	10	12	13	17	20	25	31	38	44	51	58	65	72	80	87	95	103	111
30	0	4	7	9	11	12	14	18	22	28	34	41	48	55	62	70	77	85	93	101	109	118

Pro jiné než v tabulce uvedené základní hodnoty se použijí nejbližší vyšší hodnoty tabulky.

Poznámky

1. Vodorovné nejmenší vzdálenosti se pro ty části nákladu, které leží méně než 430 mm nad temenem kolejnice, zvětší o 5 cm.
2. Vodorovné nejmenší vzdálenosti se u ložných jednotek, které by se mohly kymáčet v příčném směru, zvětší o:
  - 10 cm u stohů (např. stavební ocelové výztuže), které vyčnívají nad klanice,
  - 5 cm u vozidel s pneumatikami, bez vázání pro části, které leží výše než 3200 mm nad temenem kolejnice (neplatí pro vozidla na horní ložné plošině dvoupatrových vozů).
3. Při použití ochranných vozů nebo jednoho vloženého vozu viz kromě toho číslici 4.3 a tabulku 2<sub>5</sub>.
4. Kromě výše uvedeného platí pro ložnou míru (UIC) GA (tabulka 1<sub>2</sub>) a (UIC) GB (tabulka 1<sub>3</sub>) následující:  
 Vodorovné nejmenší vzdálenosti se pro ty části nákladu, které leží více než 3320 mm (GA), případně 3360 mm (GB) nad temenem kolejnice, zmenší podle následujících přehledů

Ložná míra (UIC) GA						
nad výškou	3 320	3 420	3 510	3 610	3 710	3 810 mm
	1	2	3	4	5	6 cm

Ložná míra (UIC) GB						
nad výškou	3 360	3 490	3 620	3 750	3 890	4 020 mm
	1	2	3	4	5	6 cm

**Poznámka:** při záporné hodnotě dosadit hodnotu « 0 » .

Tabulka 2<sub>3</sub>

**Omezení ložné šířky na tratích kontinentu pro náklady na oplenových vozech**

Vodorovné nejmenší vzdálenosti v cm mezi ložnou mírou a částmi nákladu, které přesahují **krajní nápravy nebo otočné čepy**.

Vzdálenost v úvahu přicházejícího průřezu od nejbližle ležící krajní nápravy nebo otočného čepu (dvojice oplenových vozů)																						
m	0,5	1	1,5	1,75	2	2,25	2,5	3	3,5	4	4,5	5	5,5	6	6,5	7	8	9	10	11	12	13
4,5	0	0	2	3	3	4	5	7														
5	0	0	2	2	3	4	5	7														
5,5	0	0	1	2	3	4	5	7														
6	0	0	1	2	3	4	5	7	9	11	13	15	18	20	23	25	31	39	49			
6,5	0	0	1	2	3	4	5	7	9	11	13	15	18	20	23	25	31	39	49			
7	0	0	1	2	3	4	5	7	9	11	13	16	18	20	23	26	31	40	50			
7,5	0	0	1	2	3	4	5	7	9	11	13	16	18	20	23	26	32	41	51			
8	0	0	1	2	3	4	5	7	9	11	13	16	18	20	23	26	32	42	52			
9	0	0	1	2	3	4	5	7	9	11	14	16	18	21	24	26	34	44	54			
10	0	0	1	2	3	4	5	7	9	12	14	17	19	22	24	27	36	46	56			
11	0	0	2	3	4	5	5	8	10	12	14	17	19	22	25	29	38	48	59			
12	0	0	2	3	4	5	6	8	10	13	15	17	20	23	26	30	40	51	62			
13	0	0	2	3	4	5	6	8	11	13	16	18	21	24	27	33	42	53	64			
14	0	0	2	3	4	6	7	9	11	14	16	19	22	25	29	34	45	56	67			
15	0	1	3	4	5	6	7	9	12	14	17	20	23	26	31	36	47	58	70			
16	0	1	3	4	5	6	7	10	12	15	18	21	24	28	33	38	49	61	73			
17	0	1	3	4	5	7	8	10	13	16	18	21	25	30	35	41	52	63	76			
18	0	1	3	5	6	7	8	11	13	16	19	22	26	32	37	43	54	66	79			
19	0	1	4	5	6	7	9	11	14	17	20	23	28	33	39	45	57	69	82			
20	0	1	4	5	6	8	9	12	15	18	21	24	30	35	41	47	59	72	85			
22	0	2	4	6	7	9	10	13	16	19	22	28	33	39	45	51	64	77	92			
24	0	2	5	7	8	10	11	14	17	21	25	31	37	43	49	56	69	83	98			
26	0	2	5	7	9	10	12	15	19	22	28	34	40	47	53	60	74	88	104			
28	0	3	6	8	9	11	13	16	20	25	31	37	44	50	57	64	80	94	111			
30	0	3	7	8	10	12	14	17	21	27	34	40	47	54	61	69	85	100	117			

*Pro jiné než v tabulce uvedené základní hodnoty se použijí nejbližle vyšší hodnoty tabulky.*

## Poznámky

1. Vodorovné nejmenší vzdálenosti se pro ty části nákladu, které leží méně než 430 mm nad temenem kolejnice, zvětší o 5 cm.
2. Vodorovné nejmenší vzdálenosti se u ložných jednotek, které by se mohly kymáčet v příčném směru, zvětší o:
  - 10 cm u stohů (např. stavební ocelové výztuže), které přečnávají nad klanice,
  - 5 cm u vozidel s pneumatikami, bez vázání pro části, které leží výše než 3200 mm nad temenem kolejnice.
3. U nákladů na oplenových vozech se zvětší vodorovné nejmenší vzdálenosti pro části nákladu přečnávající otočné čepy, a to při rozvoru oplenových vozů
  - nad 4,0 m do 6,0 m o 1 cm,
  - nad 6,0 m o 2 cm.
4. U nákladů na dvojici oplenových vozů nebo při použití ochranných vozů nebo jednoho vloženého vozu viz kromě toho číslici 7.3 a tabulku 2<sub>5</sub>.
5. Kromě výše uvedeného platí pro ložnou míru (UIC) GA (tabulka 1<sub>2</sub>) a (UIC) GB (tabulka 1<sub>3</sub>) následující:  
Vodorovné nejmenší vzdálenosti se pro ty části nákladu, které leží více než 3,32 m (GA), případně 3,36 m (GB) nad temenem kolejnice, zmenší podle následujících náskresů

Ložná míra (UIC) GA						
nad výškou	3 320	3 420	3 510	3 610	3 710	3 810 mm
	1	2	3	4	5	6 cm
Ložná míra (UIC) GB						
nad výškou	3 360	3 490	3 620	3 750	3 890	4 020 mm
	1	2	3	4	5	6 cm

**Poznámka:** při záporné hodnotě dosadit hodnotu « 0 » .

**Tabulka 2<sub>4</sub>**

**(Vyhrazeno)**

Tabulka 2<sub>5</sub>

### Omezení ložné šířky na tratích kontinentu

Vodorovné nejmenší vzdálenosti v **cm** mezi nákladem a bočními stěnami vozu nebo klanicemi u ochranných nebo vložených vozů.

Vzdálenost náprav nebo otočných čepů nosného vozu	Vzdálenost mezi nákladem a bočními stěnami nebo klanicemi <sup>1)</sup> v cm									
	U ochranných vozů vzdálenost v úvahu přicházejícího průřezu od nejbližší ležící nápravy nebo nejbližší ležícího otočného čepu nosného vozu nebo nosných vozů									
m	3	4	5	6	6,5	7	8	9	10	
4	26									
6	26	31	38	45	49	53	61	70	80	
8	26	32	39	47	50	55	63	72	83	
10	28	34	41	49	54	58	67	77	88	24
12	29	36	44	52	57	61	71	81	93	28
14	31	38	47	56	60	65	76	86	98	33
16	33	41	50	59	64	69	80	92	104	38
18	34	43	53	63	68	73	85	97	110	44
20	36	46	56	67	72	78	90	102	116	51
25	41	52	64	76	83	89	103	117	132	71
30	46	58	72	86	93	100	116	131	148	95

Pro jiné než v tabulce uvedené základní hodnoty se použijí nejbližší vyšší hodnoty tabulky.

1) Náklady, u kterých se použijí silně vytištěné vodorovné nejmenší vzdálenosti, se považují za mimořádné zásilky (číslíce 7).



## Tabulka 2<sub>6</sub>

### Omezení ložné šířky na tratích ve Finsku (VR)

Vodorovné nejmenší vzdálenosti v cm mezi ložnou mírou a částmi nákladu, které leží mezi nápravami nebo otočnými čepy.

Vzdálenost náprav nebo otočných čepů	Vzdálenost uvažovaného průřezu od nejbližší ležící nápravy případně od nejbližší ležícího otočného čepu											
	5,0	5,5	6,0	6,5	7,0	7,5	8,0	8,5	8,75	9,0	9,5	10,0
m												
17,0	0	0	0	0	0	0	0	0				
17,5	0	0	0	0	0	0	0	0	0			
18,0	0	0	0	0	0	0	1	1	1	1		
19,0	0	0	0	1	2	3	4	4	4	4	4	
20,0	0	1	2	3	5	5	6	7	7	7	7	8

Pro jiné než v tabulce uvedené základní hodnoty se použijí nejbližší vyšší hodnoty tabulky.

#### Poznámky

1. Vodorovné nejmenší vzdálenosti se pro ty části nákladu, které leží méně než 330 mm nad temenem kolejnice, zvětší o 7,5 cm.
2. Vodorovné nejmenší vzdálenosti se u ložných jednotek, které by se mohly kymáčet v příčném směru, zvětší o:
  - 10 cm u stohů (např. stavební ocelové výztuže), které vyčnívají nad klanice,
  - 5 cm u vozidel s pneumatikami, bez vázání pro části, které leží výše než 3200 mm nad temenem kolejnice (neplatí pro vozidla na horní ložné plošině dvoupatrových vozů).

Tabulka 2<sub>7</sub>

### Omezení ložné šířky na tratích ve Finsku (VR)

Vodorovné nejmenší vzdálenosti v cm mezi ložnou mírou a částmi nákladu, které leží přes nápravy nebo otočné čepy.

Vzdálenost náprav nebo otočných čepů m	Vzdálenost uvažovaného průřezu od nejbližší ležící nápravy případně od nejbližší ležícího otočného čepu											
	1,2	1,5	2,0	2,5	3,0	3,5	4,0	4,5	5,0	5,5	6,0	6,5
6,0	0	1	2	2	3							
7,0	0	0	1	2	3	3						
8,0	0	0	1	1	2	3	3					
9,0	0	0	0	1	2	2	3	3				
10,0	0	0	0	1	1	2	2	3	4			
11,0	0	0	0	0	1	1	2	2	5	9		
12,0	0	0	0	0	1	1	2	2	7	11	15	
13,0	0	0	0	0	0	1	1	4	7	12	17	21
14,0	0	0	0	0	0	1	1	5	9	14	18	23
15,0	0	0	0	0	0	0	2	6	11	15	20	25
16,0	0	0	0	0	0	0	3	7	12	17	22	27
17,0	0	0	0	0	0	0	4	9	14	18	23	29
18,0	0	0	0	0	0	1	6	10	15	20	25	31
19,0	0	0	0	0	0	2	7	11	17	22	27	33
20,0	0	0	0	0	0	3	8	13	18	23	30	35

Pro jiné než v tabulce uvedené základní hodnoty se použijí nejbližší vyšší hodnoty tabulky.

#### Poznámky

- Vodorovné nejmenší vzdálenosti se pro ty části nákladu, které leží méně než 330 mm nad temenem kolejnice, zvětší o 7,5 cm.
- Vodorovné nejmenší vzdálenosti se u ložných jednotek, které by se mohly kymáčet v příčném směru, zvětší o:
  - 10 cm u stohů (např. stavební ocelové výztuže), které vyčnívají nad klanice,
  - 5 cm u vozidel s pneumatikami, bez vázání pro části, které leží výše než 3200 mm nad temenem kolejnice (neplatí pro vozidla na horní ložné plošině dvoupatrových vozů).

**Bočnice nízkostěnných vozů, které se mohou sklopit, aniž by byla překročena mezinárodní ložná míra**

Kód UIC	Železniční dopravní podnik	Vůz		Bočnice na každé straně	
		Písmenný kód	Číselná řada	celkem	kteřé smí být sklopeny
51	PKP	Kbkk	300 0 000 - 301 3 999	6	všechny
		K/Kbkk	321 0 000 - 321 7 999	6	všechny
		K/Kbkk	322 1 000 - 322 2 999	6	4 střední
		Ks	330 0 000 - 330 9 999	6	4 střední
		Ks/Kbkks	341 5 000 - 341 7 999	5	4 střední
52	BDŽ	Ras	393 ...	8	všechny
54	ČD	Kbkks	341 5 ... - 341 6 ...	7	všechny
		Res	394 1 ... - 394 4 ...	9	všechny
55	MÁV	Ks	330 0 000 - 330 7 999	6	všechny
		Lgs	441 6 ...	6	všechny
56	ŽSSK	Kbkks	341 5 ... - 341 6 ...	7	všechny
		Res	394 1 ... - 394 4 ...	9	všechny
64	FNME	Kkklm	328 3 000 - 328 3 010	4	všechny
65	MŽ	Kbs	333 0 200 - 333 0 245	6	4 střední
71	RENFE	Ks	330 1 000 - 330 1 049	6	všechny
		Ks	330 0 000 - 330 0 412	6	všechny
72	JŽ	Kbs	333 0 200 - 333 0 249	6	4 střední
74	GC	Kbs	330 0 004 - 330 0 998	6	4 střední
		Kbs 443	333 1 001 - 333 1 426	6	4 střední
79	SŽ	Kgs-Z	332 9 000 - 332 9 207	7	všechny
		Kgs-Z	333 0 212 - 333 0 213	7	všechny
		Regs-Z	392 4 002 - 392 4 327	8	všechny
		Res-Z	393 6 039 - 393 6 170	8	všechny
80	DB	Ks 446	330 0 000 - 330 1 191	6	4 střední
		Ks 447	330 1 500 - 330 1 799	6	4 střední
		Kbs 443	333 0 000 - 333 6 785	6	4 střední
		Kbs 442	333 7 000 - 334 8 599	6	4 střední
		Kbs 442	335 0 650 - 335 0 999	6	4 střední
		Kls 443	336 0 000 - 336 3 399	6	4 střední
		Kls 442	336 5 000 - 336 9 999	6	4 střední
		Klps 444	339 0 000 - 339 0 129	4*	4 střední
		Kls-x 448	346 7 000 - 346 8 361	6	4 střední
		Res 675	394 2 000 - 394 2 499	8	6 krajních
		Res 677	394 2 500 - 394 2 749	9	6 krajních
		Res 676	394 2 750 - 394 2 751	9	všechny
		Res 677	394 2 752 - 394 2 886	9	6 krajních
		Res 676	394 2 887 - 394 2 999	9	všechny
		Res 676	394 3 000 - 394 3 999	9	všechny
		Res 676	394 4 000 - 394 4 134	9	všechny
		Res 678	399 7 000 - 399 7 543	9	všechny
	Samms-u 454	486 0 000 - 486 0 999	6	všechny	
	Samms-u 454	486 6 000 - 486 6 599	6	všechny	
	Samms-u 453	486 7 000 - 486 7 765	7	všechny	
81	ÖBB	Ks	330 0 ...	6	4 střední
		Ks	331 0 ...	6	4 střední
		Ks	331 0 ...	6	4 střední
		Kbs	333 0 ...	6	4 střední
		Kbs	334 0 ...	6	4 střední
		Kbs	334 1 ...	6	4 střední
82	CFL	Ks	330 0 101 - 330 0 250	6	4 střední
		Ks	330 1 101 - 330 1 200	6	4 střední
		Kkks	340 4 001 - 340 4 067	6	4 střední
		Res	393 6 101 - 393 6 210	9	4 krajní
		Renss	399 0 001 - 399 0 080	9	4 krajní

\* Krajní bočnice chybí.

**Bočnice nízkostěnných vozů, které se mohou sklopit, aniž by byla překročena mezinárodní ložná míra**

Kód UIC	Železniční dopravní podnik	Vůz		Bočnice na každé straně	
		Písmenný kód	Číselná řada	celkem	kteřé smí být sklopeny
83	FS	Ks	330 0 000 - 330 1 499	6	4 střední
		Ks	332 0 000 - 332 0 199	6	4 střední
		Km	310 0 000 - 310 0 398	6	4 střední
		Kkkm	320 5 000 - 320 5 391	6	4 střední
		Kms/Kkms	340 0 000 - 340 0 098	6	4 střední
85	SBB/CFF	Ks	330 0 ... - 330 1 ...	6	4 střední
86	DSB	Ks	330 0 000 - 330 0 299	6	4 střední
		Kbs	333 0 000 - 333 0 449	6	4 střední
87	SNCF	Ks	330 6 700 - 330 9 199	6	4 střední
		Ks	331 0 400 - 331 1 399	6	4 střední
		Ks	331 2 000 - 332 0 499	6	4 střední
		Ks	332 1 875 - 322 2 999	6	4 střední
		Ks	332 3 550 - 332 4 099	6	4 střední
		Ks	332 4 100 - 332 4 249	6	4 střední
		Ks	332 8 850 - 332 8 999	6	4 střední*
		Res	393 8 500 - 394 2 799	9	2 vnější
		Res	394 7 950 - 394 7 999	9	2 vnější
		Lfls	414 5 200 - 414 5 299	6	všechny
88	SNCB	Ks	330 4 000 - 330 5 149	6	všechny
		Ks	330 0 000 - 330 0 899	5	všechny

\* Jen dvě střední bočnice u vozů přepravovaných do Španělska nebo Portugalska

## Nárazová zkouška pro způsoby naložení a volné zajišťovací prostředky

### 1 Účel

Při zkouškách se má zjistit, zda způsoby naložení a volné zajišťovací prostředky odolají v podélném směru vozu namáháním železničního provozu.

### 2 Zkušební podmínky

#### 2.1 Narážecí vůz

Vůz

- otevřený podvozkový vůz,
- vybavený postranními nárazníky skupiny A podle **vyhlášky UIC 526-1**,
- ložený zejména sypkým zbožím na celkovou hmotnost 80 t,
- nezabrzděný, stojící na rovné přímé koleji a zajištěný ve vzdálenosti asi 1 m zádržkami proti ujetí.

#### 2.2 Vozy se zkoušeným způsobem naložení

Vůz

- pokud možno vytižit (nikoli jen částečná nakládká), aby se dosáhly nízké výdaje na zajištění,
- zásadně vybavený postranními nárazníky skupin A a B podle **vyhlášky UIC 526-1** nebo podle **vyhlášky UIC 526-2**,

Výsledky zkoušek při použití vozů s nárazníky podle **vyhlášky UIC 526-1**, skupiny C nebo podle **vyhlášky UIC 526-3** nejsou přenosné na vozy s tradičními nárazníky (**vyhláška UIC 526-1**, skupin A a B jakož i **vyhláška UIC 526-2**).

Podlaha vozu je

- zametena,
- zbavena zbytků nákladu a zajišťovacích prostředků stejně jako sněhu a ledu.

Stav podlahy vozu (např. mokrá, suchá) se uvede ve zkušební zprávě.

#### 2.3 Umístění nárazecího vozu

Vyžaduje-li to provedení zkoušky, může nárazecí vůz najíždět na vůz se zkoušeným způsobem naložení.

#### 2.4 Program nárazů

Rychlosti dle níže uvedených rozsahů tolerance jsou doporučenými rychlostmi, přičemž dosažené výsledky podle číslíce 3 musí být objasněny. ◀ ▶

##### 2.4.1 Náklady na vozech s odrážením a spouštěním

- 2 nárazy ve stejném směru,
- náraz rychlostí 5 - 7 km/hod,
  - 2. náraz rychlostí 8 - 9 km/hod,
- poté nakonec beze změn na stavu zajištění nákladu
- 1 zpětný náraz rychlostí 8 - 9 km/hod.

Potřeba provedení zpětného nárazu musí být posouzena na základě výsledků předchozích dvou nárazů, případně se zřetelem k parametrům zboží a ke způsobu uložení.

##### 2.4.2 Náklady na vozech bez odrážení a spouštění (ucelené vlaky)

- 2 nárazy ve stejném směru, oba rychlostí 3 - 4 km/hod.

## Tabulka 4

### 2.5 Měření nájezdových rychlostí

- měřicí dráha zvláště označena třaskavkami,
- konec měřicí dráhy asi 10 m před nárazníky nárazecího vozu,
- ▶ - měření stopkami, přepočítání v číslici 2.4.1 uvedených rozsahů tolerance s použitím přepočítací tabulky „Časová hodnota / nájezdová rychlost podle číslice 5.
- ▶ - zařízení k zastavení pro zkoušky
- ▶ zarážky vložené mezi měřicí dráhu a nárazecí vůz představují záchrannou brzdu, kterou lze zkoušku zastavit.
- ▶ **Případ 1:** je-li nájezdová rychlost považována podle číslice 3 za následně nevyužitelnou, pak je nutno zarážky ponechat.
- ▶ **Případ 2:** je-li nájezdová rychlost vyhodnocena jako správná, pak je nutno zarážky okamžitě odstranit (např. prostřednictvím drátu).

Lze pracovat také s modernější měřicí technikou.

### 3 Vyhodnocení

Po provedení nárazového programu podle číslice 2.4

- musí být zaručena bezpečnost provozu,
- nesmějí být poškozeny zajišťovací prostředky, části vozu a ložené zboží.

U nákladů, které se mohou volně posouvat v podélném směru vozu, se jako dráha posuvu vyhodnotí dráha, která vznikla při druhém nárazu.

Výsledek zkoušky se zaznamená ve sděleních podle vzoru 1 v odstavci „Chování nákladu při nárazech podle tabulky 4“.

### 4 Nebezpečné zboží dle RID

Nebezpečné zboží podle RID je při nárazových zkouškách postaveno na stejnou úroveň jako jiné ložené zboží. Jiné požadavky jsou poznamenány v RID ve „Zvláštních předpisech pro různé třídy“.

### 5 Přepočítací tabulka

Nájezdová rychlost						
km/hod	Měřicí dráha					
	5 m	6 m	7 m	8 m	9 m	10 m
Vteřiny						
3	6,00	7,20	8,40	9,60	10,80	12,00
4	4,50	5,40	6,30	7,20	8,10	9,00
5	3,60	4,32	5,04	5,76	6,48	7,20
7	2,57	3,09	3,60	4,11	4,63	5,14
8	2,25	2,70	3,15	3,60	4,05	4,50
9	2,00	2,40	2,80	3,20	3,60	4,00

Vydávající železniční dopravní podnik:

Příklad nakládání:

000<sup>2)</sup>

---

00<sup>3)</sup>-000<sup>4)</sup>-00<sup>5)</sup>**Nadpis (druh zboží)**

Jednotlivé vozy a skupiny vozů

- | Vozy v ucelených vlacích a v kombinované přepravě
- | Vozy s tlumícími zařízeními čelníků

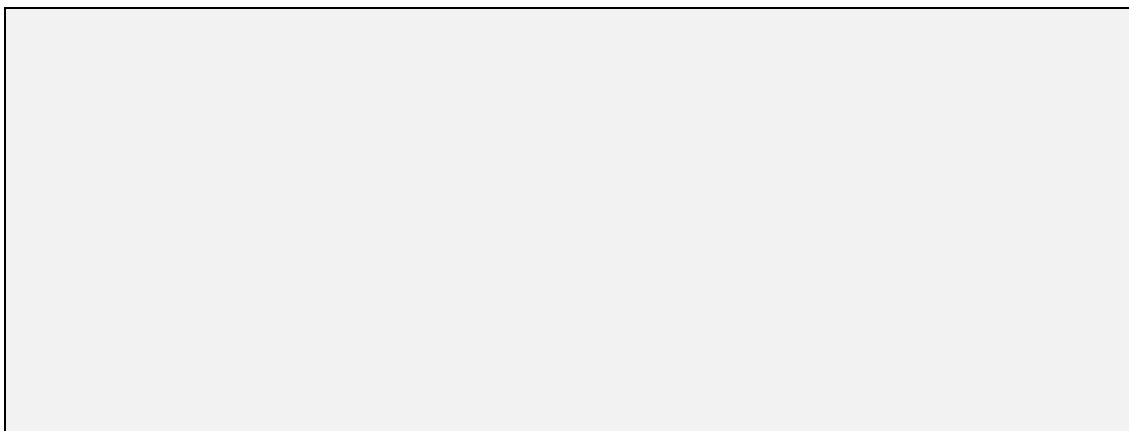
**Ložené zboží****Vozy****Způsob uložení****Zajištění**

- v podélném směru vozu

- v příčném směru vozu

**Doplňující údaje**

- ▶ U růžového příkladu nakládání listu odchylky je nutné uvést odchylky od svazku 1 Nakládacích směrnic UIC:



#### Chování nákladu při nárazech podle tabulky 4

- nejsilnější náraz: .... km/h,
- (stav nákladu, zajišťovacích prostředků a případně částí vozu po nejsilnějším nárazu)
- (příp. velikost posuvné dráhy)
- (příp. proč nebyly provedeny nárazové zkoušky nebo proč byly provedeny odchýlně od tabulky 4)

---

#### Sdělení o příkladu nakládání

Příklad nakládání, souhlas udělen:

.....  
.....

- ▶ Vydávající železniční dopravní podnik:

List: 000<sup>2)</sup>/00<sup>3)</sup> - 000<sup>4)</sup> - 00<sup>5)</sup>

Tímto listem se ruší list 000<sup>2)</sup>/00<sup>3)</sup> - 000<sup>4)</sup> - 00<sup>5)</sup>.

- 
- 1) Barva papíru:
    - modrá, sdělení o příkladu nakládání, které odpovídá svazku 1
    - růžová, sdělení o příkladu nakládání sjednaném mezi železničními podniky, které neodpovídá plně svazku 1
    - žlutá, sdělení o příkladu nakládání pro vnitrostátní přepravu, které neodpovídá plně svazku 1.
  - 2) Číslo kapitoly podle obsahu svazku 2 (příklad: 001 = kov, 002 = dřevo atd.).
  - 3) Číselný kód odesílacího železničního podniku
  - 4) Registrace v roce vydání:
    - běžné číslo pro modrá sdělení (čísla od 001),
    - běžné číslo pro růžová sdělení (čísla od 101),
    - běžné písmeno pro žlutá sdělení (u ČDC čísla od 501).
  - ▶ 5) Rok vydání.



# ***Přípojky***

***ke svazku 1 (Zásady)  
Nakládacích směrnic UIC***

*Platí od 1. července 2010*



## **Doplňky k úvodním ustanovením (číslici 1)**

České vydání Nakládacích směrnic UIC není již vydáváno v tiskové podobě a je zveřejněno pro  
zákazníky ČD Cargo, a.s. na jeho webových stránkách ([www.cdcargo.cz](http://www.cdcargo.cz)) v souborech formátu pdf.  
Tím je zaručeno rychlejší zveřejnění a nabytí platnosti. Oficiální uvedení v platnost, změny a zrušení  
platnosti nakládacích směrnic jsou zveřejňovány v oddílu A Převážního a tarifního věstníku pod  
heslem „Předpisy pro nakládání zboží do železničních nákladních vozů – Nakládací směrnice UIC“.

### **K číslici 1.1 (platnost)**

Nakládací směrnice obsahují jak ustanovení o nakládce zboží do železničních nákladních vozů, tak i  
ustanovení o balení a nakládání zboží a platí ve vnitrostátní přepravě i mezinárodní přepravě (CIM)  
pro všechny přepravy, které jsou prováděny dopravcem ČDC.

Ustanovení nakládacích směrnic, která jsou uvedena v přípojích s tím, že platí jen ve vnitrostátní  
přepravě, platí pro vlaky o rychlosti až 100 km/hod., pokud v nich není uvedeno jinak.

Dodržení způsobu uložení a zajištění nákladu odesílatelem dle příslušné nakládací směrnice  
ve svazku 2 nebo zásad ve svazku 1 Nakládacích směrnic UIC, případně dle platného příkladu  
nakládání nebo zvlášť sjednané dohody mezi dopravcem a odesílatelem nedovolí dopravci zbavit se  
jeho odpovědnosti za poškození zásilky během přepravy. Naopak nesprávné naložení a zajištění  
může vést ke ztrátě nároku přepravce na náhradu škody vzniklé při přepravě.

Náklady nevyhovující zásadám ve svazku 1 se považují dle číslice 7 za mimořádné zásilky, pokud  
nejsou dovoleny odchylky na základě sjednané dohody o provozně bezpečném naložení nebo  
použitého příkladu nakládání.

Vozy vyřazené z ucelených vlaků se smějí dále přepravit do stanice určení v ČR také jako jednotlivé  
zásilky nebo skupiny vozů bez odpovídajícího dodatečného zajištění, které je předepsáno pro  
jednotlivé vozy nebo skupiny vozů, pokud takové vozy jsou označeny nálepkami k omezení posunu  
vzoru CIT 16b „!!!“(Neodrážet-nespouštět).

### **K číslici 1.2 (členění):**

#### **Příklady nakládání**

Příklady nakládání na papíru nebo s postranním pruhem barvy:

- **modré** platí v mezinárodní i vnitrostátní přepravě zajišťované členskými železničními dopravními  
podniky Úmluvy COTIF,
- **růžové** platí ve vnitrostátní přepravě a v mezinárodní přepravě jen při přepravě zajišťované  
členskými železničními dopravními podniky Úmluvy COTIF, které s daným příkladem nakládání  
souhlasily a které jsou uvedeny v odstavci „převážní cesta/souhlas udělen“ daného příkladu  
nakládání. Např. v příkladu nakládání vydaném Rakouskými spolkovými drahami ÖBB (označeny  
jako vydávající železniční dopravní podnik) jsou v odstavci „převážní cesta“ uvedeny železniční  
dopravní podniky ČDC a ZSSK. Tento příklad nakládání platí pouze pro přepravy zajišťované  
těmito železničními dopravními podniky v mezinárodní přepravě a ve vnitrostátní přepravě  
na tratích v České republice, Rakousku a Slovenské republice.

Růžové nebo žluté příklady nakládání obsahují způsoby uložení a zajištění ověřované v provozu nebo  
s odchylkami od zásad svazku 1 resp. od nakládacích směrnic svazku 2, a proto musí být zvlášť  
pečlivě dbáno pokynů k uložení a zajištění nákladu v nich uvedených.

- ▶ Použije-li odesílatel při naložení způsob uložení a zajištění nákladu dle růžového nebo žlutého příkladu naložení s předepsanou sníženou maximální rychlostí, zapíše do nákladního listu záznam: „Naloženo dle příkladu naložení 00/00-000-00, maximální rychlost 00 km/h“.
- ▶ Zápis uvede ve sloupci 13 „Prohlášení“ nákladního listu vnitrostátní přepravy resp. ve sloupci 7 „Prohlášení odesílatele“ nákladního listu CIM.
- ▶ Publikace příkladů naložení
- ▶ Příklady naložení jsou součástí svazku 2 Naložení směrnic UIC, přičemž modré příklady naložení jsou zveřejněny na webových stránkách ČDC v aplikaci Helpload.
- ▶ Příklady naložení označené růžovým nebo žlutým pruhem:
  - ▶ - lze použít pouze po předchozím uzavření dohody o provozně bezpečném naložení mezi dopravcem ČDC a zákazníkem;
  - ▶ - nejsou veřejně přístupné, v úvahu přicházejícím zaměstnancům ČDC jsou přístupné na intranetu.

### **Odchylné způsoby naložení a zajištění nákladu**

Pro zboží, jehož způsob uložení a zajištění nejsou upraveny žádnou naložení směrnicí, ani příkladem naložení, se vždy použijí příslušné zásady svazku 1 Naložení směrnic UIC.

- ▶ Odesílatel, který hodlá použít při naložení a upevnění vozové zásilky způsob uložení a zajištění zboží, který neodpovídá naložení směrnicí pro daný druh zboží dle svazku 2 nebo zásadám ve svazku 1, požádá o povolení této přepravy závazně specialistu GR ČDC pro naložení směrnic. Kontaktní adresy specialistů GR ČDC pro naložení směrnic jsou uvedeny v příloze 1.

Žádost musí obsahovat zejména následující údaje

- odesílací stanici,
- druh zboží,
- předpokládanou přepravní cestu,
- rozměry a hmotnost jednotlivých ložných jednotek,
- polohu těžiště jednotlivých ložných jednotek,
- způsob úpravy, popřípadě balení zboží,
- návrh způsobu uložení a zajištění zboží na železničním voze (včetně nákresu).

- ▶ Specialista pro naložení směrnic žádost posoudí z hlediska dodržení zásad svazku 1 a zpracuje dohodu o provozně bezpečném naložení, případně rozhodne o potřebě provedení ověřovacích zkoušek. Vzor dohody o provozně bezpečném naložení je uveden v příloze 2.
- ▶ Ověřovací nárazové zkoušky a zkoušky boční stability nákladu při průjezdu oblouky může provést kromě specialistů pro naložení směrnic GR ČDC také k tomu oprávněná organizace za přítomnosti specialistů GR ČDC pro naložení směrnic.
- ▶ Jedná-li se o vozové zásilky určené k vývozu, dovozu nebo průvozu, musí být odchylný způsob uložení a zajištění zásilky projednán se všemi na přepravě zúčastněnými železničními dopravními podniky na požadované přepravní cestě. Projednání zajistí GR ČDC (O 13). Souhlas k zahájení přepravy popř. další podmínky sdělí GR ČDC odesílateli a provozní jednotce nadřízené odesílací stanici.

### **K číslu 1.3 (namáhání během přepravy):**

Síly, které působí svisle směrem nahoru, zmenšují tření a tím podporují posuv zboží v podélném a příčném směru.

Je-li zásilka určena také k přepravě na lodním převozu (trajektu), je nutno počítat navíc se vznikem specifických namáhání, která se u jednotlivých spojů liší. Tato namáhání dosahují všeobecně větších hodnot, než činí hodnoty namáhání uvedené v číslu 1.3. Na to je nutno dbát při zajištění nákladu na železničním nákladním voze již během naložení zásilek.

## **Přípojek I**

### **K číslici 1.4 (ložené zboží):**

*Ložnými jednotkami se ve smyslu těchto směrnic rozumí:*

- zboží sestávající z jednoho kusu (např. vozidlo, stroj, bedna, přepravní jednotka kombinované přepravy, kotel), nebo
- kompaktně a bezpečně spolu spojené předměty, které se mohou považovat vzhledem ke svému chování během přepravy za jediný předmět (např. balíky, svazky, svázané stohy).

*Přepravními jednotkami kombinované přepravy se rozumí:*

- kontejnery (také odvalovací),
- výměnné nástavby,
- návěsy.

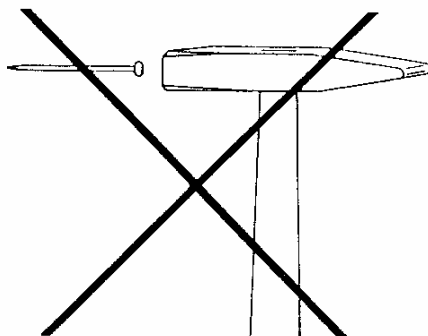
### **K číslici 1.5 (tvorba ložných jednotek):**

*Použití ocelových pásek k převázání nákladu*

*Ocelové pásky vykazují velmi malou pružnost. Kromě toho hrozí nebezpečí úrazu při jejich přetržení. Při přetržení nebo nadzvednutí volného konce ocelové pásky může u vysokých nákladů ložených na otevřených vozech dojít k nežádoucímu dotyku ocelové pásky s trolejí a následně k požáru nákladu. Proto není dovoleno používat ocelovou pásku např. k převázání stohů řeziva nebo ke svázání balíků řeziva nezajištěných klanicemi s balíky uloženými ve spodních vrstvách a zajištěnými klanicemi. Ke svázání jednotlivých balíků je však použití ocelové pásky dovoleno, a to také tehdy, jedná-li se o jednotlivé balíky uložené ve vrchní vrstvě nákladu. K převázání stohů řeziva je možno použít jako náhradu za ocelové pásky nevratné zajišťovací pásky nebo tkaninové popruhy o síle při přetržení nejméně 700 daN.*

**Doplňky k použití vozů a přepravních jednotek (číslici 2):****K číslici 2.1 (všeobecné pokyny):**

Ve vozech, jejichž stěny jsou z plastických hmot nebo z překližky, se nesmějí použít k upevnění nákladu na stěnách hřebíky nebo skoby. Takové vozy jsou uvnitř označeny touto značkou:



Nemá-li vůz schrány, uloží se a upevní nepoužité odnímatelné klanice na podlaze vozu.

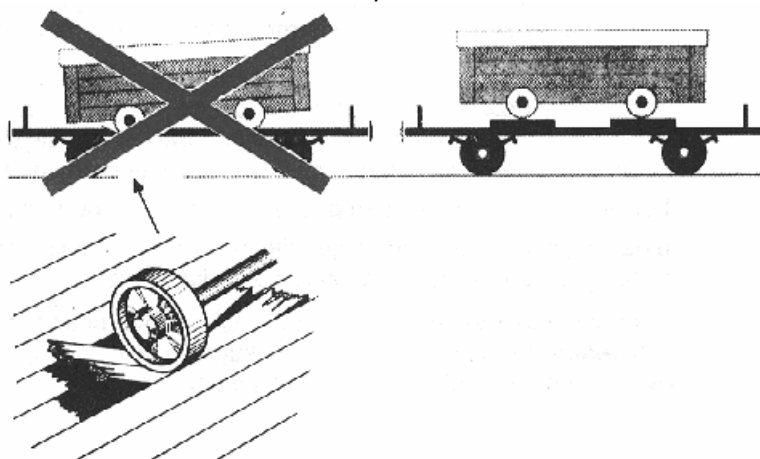
Řetězy protilehlých klanic se po naložení nebo vyložení vozu spojí, nebo není-li to možné, upevní se bezpečně k vozu jiným vhodným způsobem. Tím se rozumí zejména přivázání řetězu ke klanici drátem nebo jiným vhodným vázacím prostředkem tak, aby se řetěz během přepravy nemohl uvolnit nebo volně pohybovat.

U vozů s dutými klanicemi (např. vozy řad Kbkks, Res číselného intervalu 3940 - 3941 vlastnických železnic ČD a ŽSR) se nepoužité řetězy přednostně zasunou do otvoru klanice.

**K číslici 2.2 (podlaha):**

Ložnými jednotkami s malou úložnou plochou se rozumí např. svitky plechu naležato, dvojkolí, kolová vozidla, stroje na patkách, kabelové bubny apod.

Podložky musí přenášet hmotnost nákladu na dostatečně velkou plochu podlahy. Jako podložky se použijí dřevěné trámce, nosné konstrukce, sedla apod.

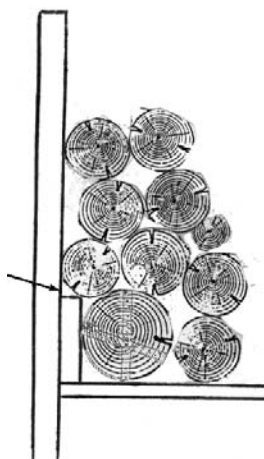
**K číslici 2.3 (stěny, bočnice a dveře):**

Přehled vozů s vysoce zatížitelnými posuvnými stěnami (odpovídajícími pevnostním požadavkům vyhlášky UIC 577 z 1.7.1994, ERRI-RP 17, 7. vydání) je uveden v nakládací směrnici 100.2 ve svazku 2 Přílohy II RIV.

## Přípojek II

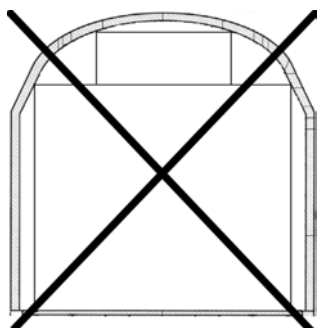


Zboží nesmí doléhat shora na stěny a bočnice.

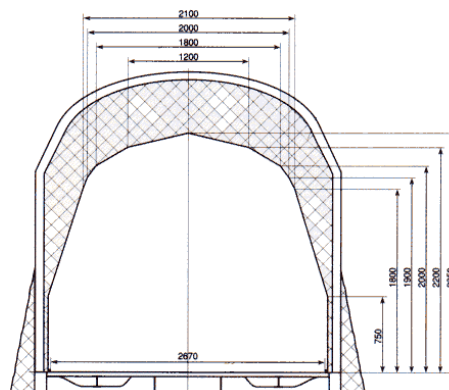
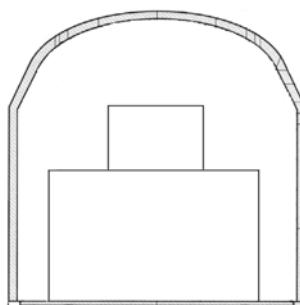


Na bočnice smí shora doléhat jen stohované, ke klanicím doléhající ložné jednotky (kulatina atd.).

**K číslici 2.4 (plachtové střechy):**



Zboží nesmí doléhat na plachtovou střechu.

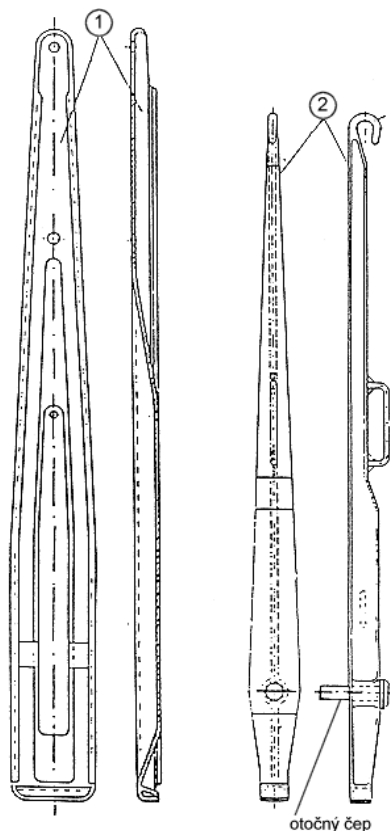


Při nakládce je nutné brát na zřetel omezení volného prostoru uvnitř vozu, ke kterému dojde při úplném otevření plachtové střechy na té straně vozu, na kterou je plachtová střecha odsunuta. Jízda vozů s otevřenou plachtovou střechou není dovolena.

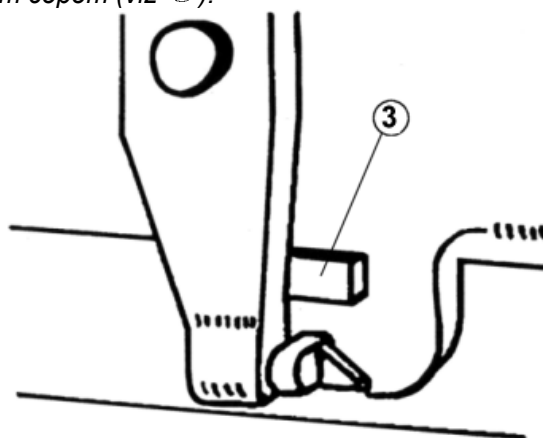
**K číslici 2.5 (klanice):**

Dle konstrukční úpravy klanic rozeznáváme klanice

- ① odnímatelné (také zasouvací), nebo
  - ② otočné (sklopné)
- a také klanice plnostěnné (kované) nebo duté.



- ③ Zajištění otočných klanic klíny z tvrdého dřeva je přípustné jen u klanic plnostěnných (kovaných) s otočným čepem (viz ②).





## Přípojek II

Spojení protilehlých klanic dle bodu ② číslíce 2.5 musí být provedeno v polovině jejich výšky a je nutné nejen u odnímatelných klanic, ale také u sklopných dutých klanic.

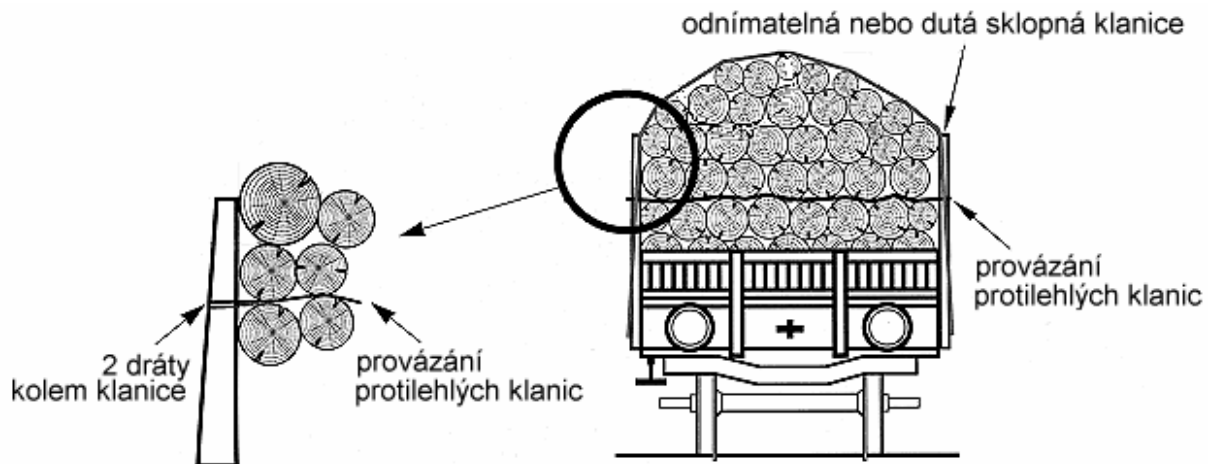
- ▶ Ke spojení protilehlých klanic lze použít např. popruhy z polyesterových tkanin, polyesterové pásky s vláknitou strukturou apod.

Protilehlé klanice lze spojit také drátem.

Drát musí být

- žíhaný ocelový o průměru alespoň 5 mm \*)- dvojitý,
- ovinut kolem každé z protilehlých klanic dvojmo a napnut stočením.

\*) Při nakládce kmenového dříví lze dle nakládací směrnice 2.1 ze svazku 2 Přílohy II RIV použít ke spojení protilehlých klanic drát o průměru 4 mm.



Odnímatelné klanice se nesmí používat jako podložky, proložky nebo vložky, popř. jako pomůcky při nakládání nebo vykládání.

Spoje klaničních řetězů musí být zajištěny proti samovolnému rozpojení nebo uvolnění. Klaniční řetězky se nesmí prodlužovat drátem nebo jiným způsobem.

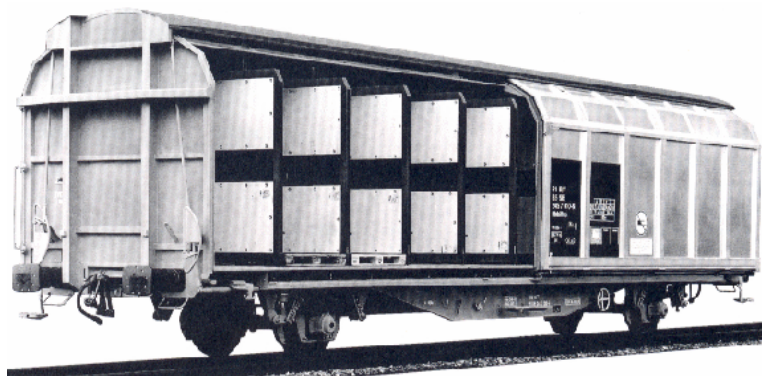
U vozů ČD nelze hák na vrcholu klanice považovat za pevnou součást tělesa klanice. Výškou klanice se v těchto případech rozumí jen část tělesa klanice od podlahy vozu ke konci tělesa klanice na jejím vrcholu.

### K číslíci 2.6 (upevňovací prvky):

K přivázání nákladu k vozu se smějí použít především háky nebo kroužky na horních koncích otočných (sklopných) klanic. Přitom je však nutno brát na zřetel, že účinnost přivázání je v těchto případech závislá na úhlu, který svírá vázací prostředek s podlahou vozu (čím menší úhel, tím menší účinnost přivázání).

**K číslici 2.7 (integrovaná zařízení k zajištění nákladu):**

Dělicí stěny



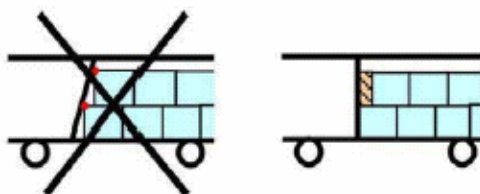
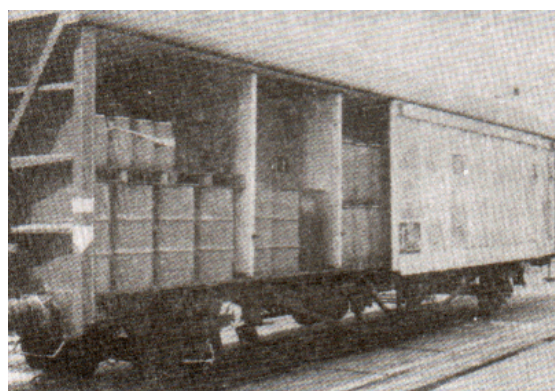
Vůz řady Hbilns s dělicími stěnami

Pohyblivé dělicí stěny slouží k zajištění ochrany zboží během přepravy. Jejich zajištěním ve zvolené poloze lze vytvořit vzájemně oddělené prostory různých rozměrů pro nakládání.

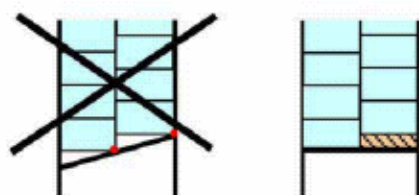
Podle druhu zboží mohou být prostory zvolené k nakládání rovnoměrně rozděleny po celé ložné délce vozu nebo uspořádány nad nápravami nebo jen uprostřed vozu.

Způsob uložení zboží:

- kompaktně v prostoru mezi dělicími stěnami,
- volné mezery v nákladu a mezi nákladem a dělicími stěnami vyplněny,
- dělicí stěny nesmí být vystaveny bodovému zatížení.



boční pohled

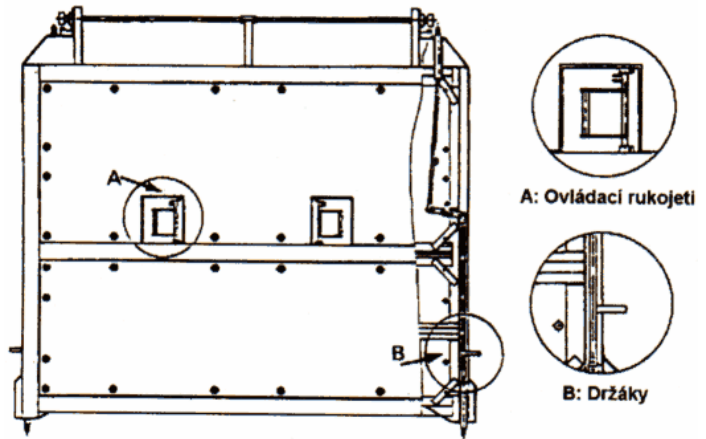
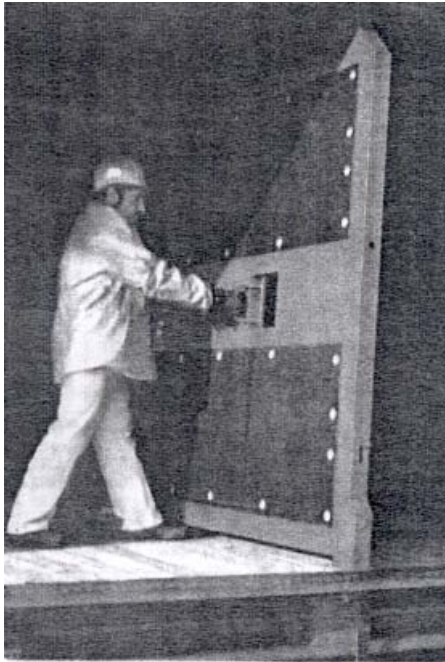


pohled shora

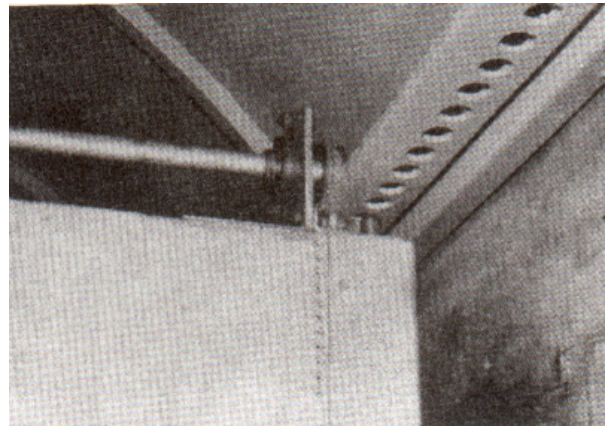
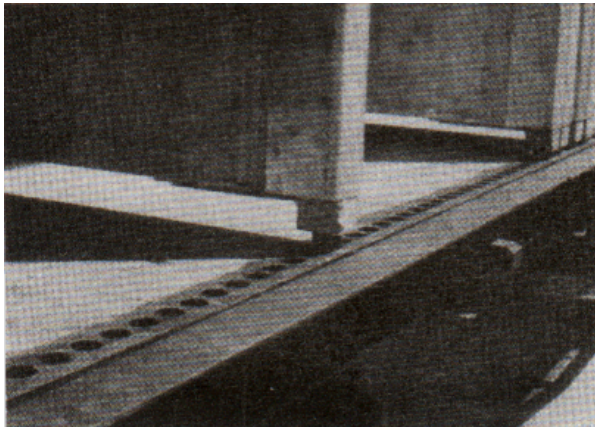
## Přípojek II

Odjištění dělicích stěn:

- současným vysunutím obou ovládacích rukojetí, umístěných uprostřed dělicích stěn, které se používají též k přemístění dělicích stěn (obsluha 1 osobou), nebo
- současným zdvihem za držáky na obou bočních stranách dělicích stěn (obsluha 2 osobami).



Posuv dělicí stěny obsluhou

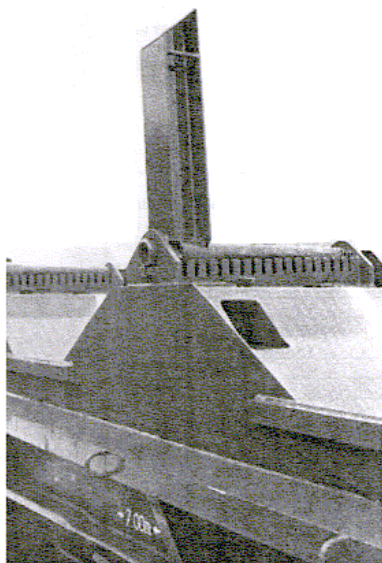
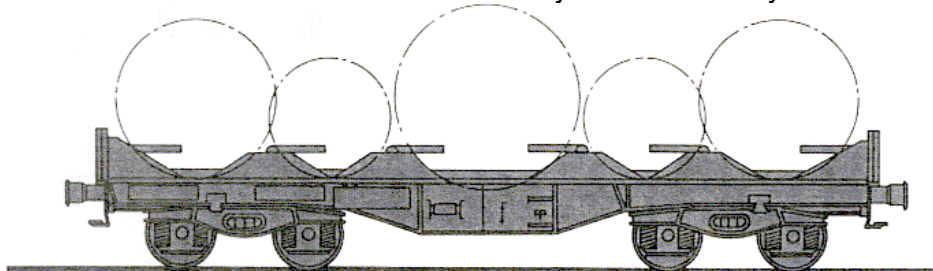


K zajištění dělicích stěn dochází samočinně po uvolnění obou ovládacích rukojetí, popř. držáků. Malá rozteč otvorů - 45 mm - pro usazení pohyblivých dělicích stěn v kolejničkách umožňuje kompaktní uložení zboží.

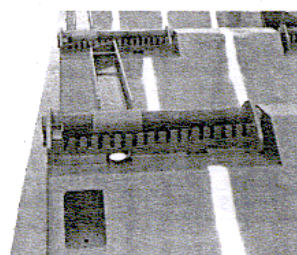
K uložení a zajištění zboží ve vozech s dělicími stěnami viz též nakládací směrnici 100.1 ve svazku 2.

Nakládací muldy

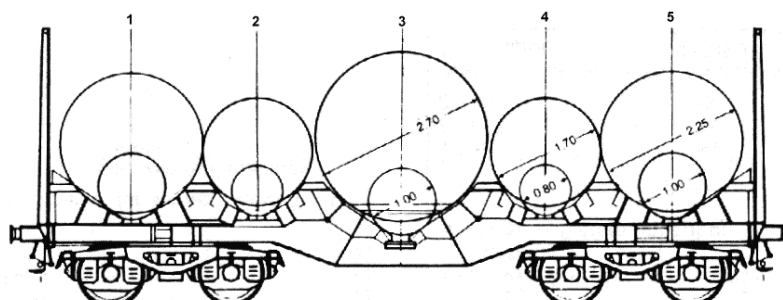
Vůz s nakládacími muldami a zajišťovacími rameny



Zajišťovací rameno v poloze pro nakládku nebo vykládku zboží



Zajišťovací rameno v přepravní poloze



Příklad nápisů (tabulky) na voze s uvedením přípustných průměrů a hmotností svitků pro jednotlivé muldy:

Mulda	1	2	3	4	5
min. průměr ..... m	1,00	0,80	1,00	0,80	1,00
max. průměr ..... m	2,25	1,70	2,70	1,70	2,25
max. hmotnost ..... t	29	15	45	15	29

V tabulce jsou uvedeny rozměry a hmotnosti nákladu (svitky plechů, kabelové bubny apod.), pro které jsou jednotlivé muldy určeny. Skutečné hmotnosti a rozměry nákladu v jednotlivých muldách nesmějí být menší ani větší.

Údaje této tabulky se nevztahují na celkové vytížení vozu, pro které je směrodatná tabulka nejvýše přípustných ložných hmotností (rastr).

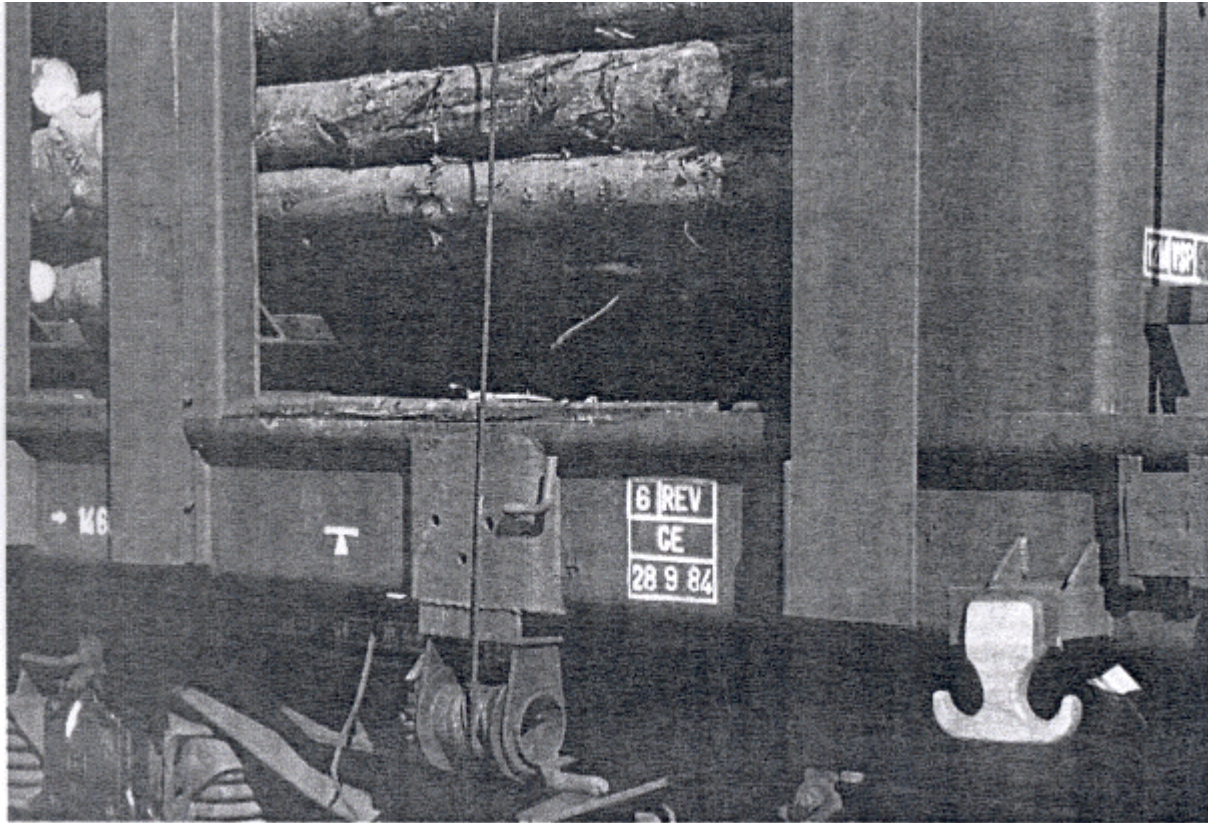
Náklad musí být vždy rozložen symetricky.

## **Přípojek II**

### Zařízení k přivázání

*Zařízení k přivázání nákladu jsou buď součástí vozu, nebo jsou přenosná (viz příklady nakládání - speciální zajišťovací prostředky).*

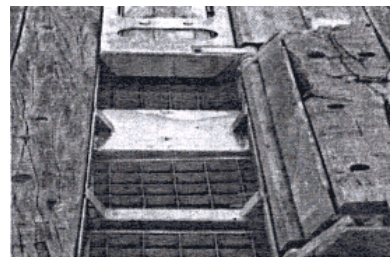
*Přenosná zařízení k přivázání se po vykládce buď uloží do schrány na voze nebo se s nimi zachází jako s přepravními pomůckami.*



### Nakládací pražce

*Součástí vybavení podlahy některých plošinových vozů (např. Rs) jsou nakládací pražce, které lze vhodně použít jako podložky pod nákladem.*

*Jeden díl nakládacího pražce v účinné poloze, druhý díl sklopen (skryt) v podlaze vozu .*



*Nakládací pražec skrytý v podlaze vozu.*



Oplen



▲ Nepoužitý oplén vozů řady Scmms



Dvojice oplénových vozů je určena k naložení tuhých samonosných ložných jednotek ►



① Klaniční svorníky musí být bezpečně zasunuty.

② Řetězy oplénových klanic musí být po naložení nákladu pevně spojeny.



Podložka z měkkého dřeva dosahující přes celou délku oplenu o průřezu 20 cm x 5 cm vložena mezi ozuby oplenu, aby se náklad nedotýkal ozubů oplenu.

Vodící lišty



Náklad uložit symetricky k podélné ose vozu, stohované zboží pevně spojeno do ložné jednotky např. převážánými.

Po uložení zboží vodící lišty nastavit do účinné polohy a přisunout co nejtěsněji k loženému zboží tak; aby byly rovnoběžné s podélnou osou vozu; v této poloze se zajistí zasunutím zajišťovacích kolíků do otvorů v příčných kovových lištách zabudovaných v podlaze vozu.

Vodící lišty zajištěné v účinné poloze musí přiléhat k zajišťované ložné jednotce pokud možno v celé její délce.

K omezení posuvů nákladu v podélném směru se doporučuje použít vhodný protisklizový materiál.



Účinná výška vodící lišty - tj. výška, kterou lišta doléhá k zajišťovanému zboží, musí činit nejméně 3 cm.



Vodící lišta ve sklopené poloze při nakládce nebo vykládce umožňuje přejezd manipulačních vozíků

**Doplňky k vytížení vozů (číslice 3):****K číslici 3.1 (traťové třídy):**

Zvláštní dohody mohou být sjednány zvláště pro přepravy v ucelených vlacích, aby se mohla využít kapacita pojezděných tratí a použitých vozů.

**K číslici 3.2 (nejvýše přípustné ložné hmotnosti):**

Při nakládce nesmí hmotnost nákladu překročit nejvýše přípustnou ložnou hmotnost. Nejvýše přípustnou ložnou hmotnost sdělí odesílateli na jeho žádost stanice odesílací.

**K číslici 3.4 (jednotlivá zatížení):**

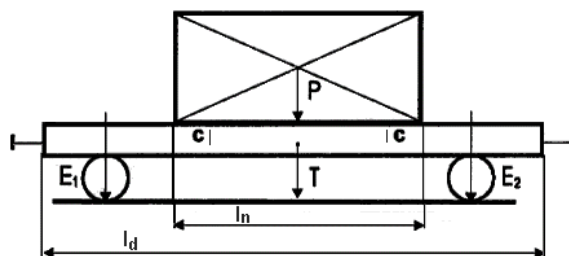
Výpočet přípustné hmotnosti jednotlivého nákladu v případě, že úložná délka nákladu je větší než údaj nejdelší úložné délky v tabulce přípustných hmotností na příslušném voze.

Platí jen pro náklad ležící přímo na podlaze vozu nebo nejméně na 4 podložkách!

Příklad:

Posouzení přípustnosti uložení nákladu o hmotnosti 17700 kg, délce 10,13 m a šířce 2,6 m přímo na podlahu vozu řady Kbkks/Nsk.

	A	B	C		m	—
S	19,0 t	23,0 t		a-a	2	10 t
				b-b	5	11 t
				c-c	8	13 t



Výpočet přípustné hmotnosti nákladu v takových případech vychází z údajů o nejvýše přípustné ložné hmotnosti pro jednotlivé traťové třídy a rychlosti v tabulce (rastru) na voze a z údaje ložné délky vozu.

vlastní hmotnost vozu ..... 12 570 kg (dle nápisu na voze)

hmotnost nákladu ..... 17 700 kg

$l_d$  = ložná délka vozu ..... 14 900 mm (dle nápisu na voze)

$l_n$  = úložná délka nákladu ..... 10 130 mm

nejvýše přípustná ložná hmotnost pro rychlost 100 km/h dle rastru na voze pod písmenem C ..... 23,0 t

Náklad má ležet bezprostředně na podlaze vozu mezi označením c-c a čelnicemi vozu.

Výpočet nejvýše přípustné hmotnosti:

1. Vzhledem k úložné délce nákladu je nutno vycházet z přípustné hmotnosti pro úložnou délku:

$$l_{c-c} = 8 \text{ m} \dots 13 \text{ t.}$$



### Přípojek III

2. Tato hmotnost se zvýší o hodnotu, která je závislá na velikosti přesahu délky c-c nákladem a která se zjistí dle následujícího výpočtu.

Výpočet

- rozdíl úložných délek, pro které jsou na voze uvedeny přípustné hmotnosti nákladu:

$$l_d - l_{c-c} = 14,9 \text{ m} - 8 \text{ m} = 6,9 \text{ m}$$

Poněvadž v rastru jednotlivých zatížení na voze je uveden jako poslední údaj pro úložnou délku c-c, musí se při výpočtu vycházet z ložné délky vozu.

- rozdíl přípustných hmotností, které platí pro výše uvedené ložné délky:

$$23,0 \text{ t} - 13,0 \text{ t} = 10,0 \text{ t}$$

Poněvadž v rastru jednotlivých zatížení je uveden jako poslední údaj přípustné hmotnosti pro úložnou délku c-c, musí se vycházet z nejvýše přípustné ložné hmotnosti vozu, která je dána v tabulce přípustných ložných hmotností pro traťovou třídu C a rychlost 100 km/h.

- přesah nákladu přes označení c-c:

$$l_p = 10,13 \text{ m} - 8 \text{ m} = 2,13 \text{ m}$$

- navýšení přípustné hmotnosti odpovídající přesahu nákladu přes označení c-c:

$$\frac{10,0 \text{ t} \times 2,13 \text{ m}}{6,9 \text{ m}} = 3,087 \text{ t}$$

- maximální hmotnost nákladu pro úložnou délku 10,13 m (délka nákladu):

$$13 \text{ t} + 3,087 \text{ t} = \underline{16,087 \text{ t}}$$

Poněvadž skutečná hmotnost nákladu činí 17700 kg, byla by přípustná hmotnost nákladu při jeho úložné délce 10,13 m překročena o 1613 kg.

Závěr:

U vozu by došlo při nakládce k překročení přípustných hmotností vzhledem k úložné délce nákladu a tím k nepřipustnému namáhání konstrukce vozu. Uvažovaný způsob uložení nákladu není tedy přípustný.

## Doplňky k přípustným rozměrům nákladu (číslici 4)

### K číslici 4.1 (ložné míry a omezení):

#### Ložné míry v mezinárodní přepravě

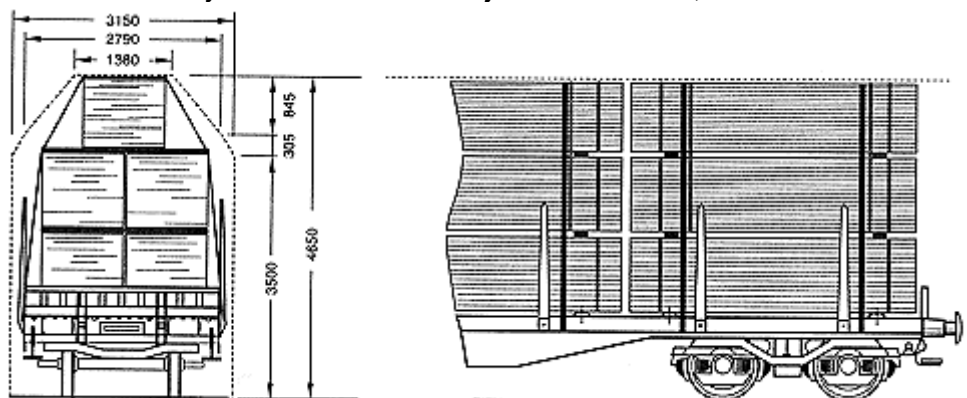
Jsou-li pro některou železnici, popř. pro průvozní trať nebo stanice určeny některé železnice dovoleny různé ložné míry, platí vždy nejpříznivější rozměry těchto ložných měr.

Zvláštní pozornost je nutno věnovat ložným mírám u zásilek na otevřených vozech do Belgie, Francie, Itálie, Norska a Švýcarska (viz srovnání ložné míry platné na ČD s ložnou mírou pro trať FS).

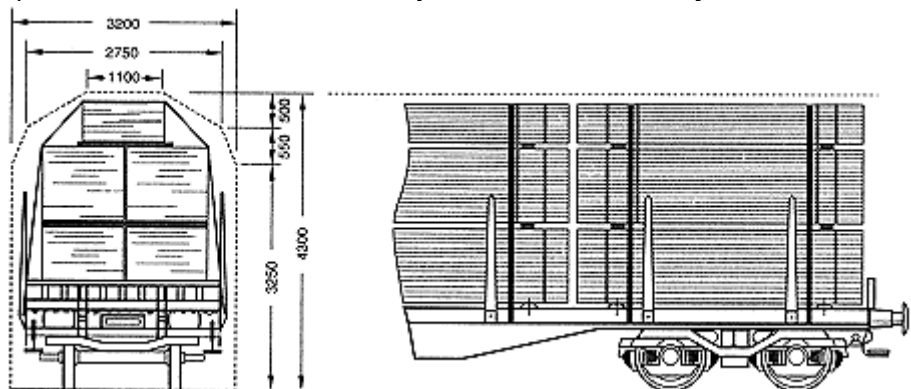
Příklad:

Srovnání ložných měr platných na tratích ČD a FS

a) ložná míra platná na tratích BDŽ, CFL, CFR, CH, ČD, DB, DSB, GySEV, HŽ, JŽ, MÁV, NS, PKP, SŽ, TCDD - maximální výška nad temenem kolejnice = 4 650 mm,



b) ložná míra platná na tratích FS - maximální výška nad temenem kolejnice = 4 300 mm!



#### Ložné míry ve vnitrostátní přepravě

Na tratích s normálním rozchodem platí v ČR ložná míra uvedená v tabulce 1<sub>4</sub>.

Pro přepravu zásilek ložených v normálně rozchodných vozech s použitím podvalníků na úzkorozchodných tratích

a) v provozu ČD (trať Třemešná ve Slezsku - Osoblaha),

b) v provozu a.s. Jindřichohradecké místní dráhy (JHMD) (trať Jindřichův Hradec - Obrataň a Jindřichův Hradec - Nová Bystřice)

platí ložná míra dle tabulky 1<sub>1</sub>.

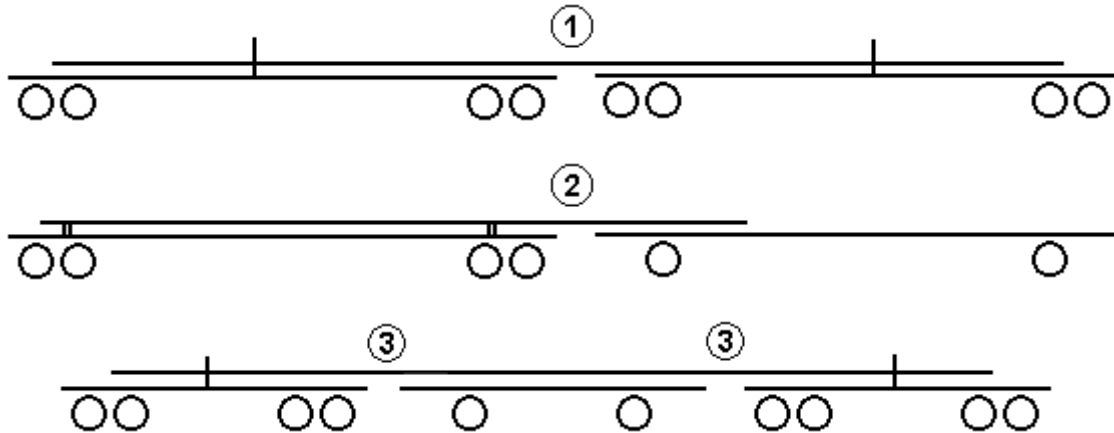
Zmenšení (omezení) šířky nákladu s ohledem na traťové oblouky se stanoví podle tabulek 2<sub>1</sub> - 2<sub>5</sub>.

## Přípojek IV

### K číslici 4.2 (přesah čelníku):

Ustanovení číslice 4.2 se nepoužijí pro prostor mezi

- ① - loženými vozy, když náklad spočívá na těchto vozech (náklad ložen na více vozech dle číslice 5.9),
- ② - loženým vozem a s ním spojeným ochranným vozem,
- ③ - loženými vozy, když náklad spočívá na těchto vozech (náklad ložen na více vozech dle číslice 5.9), a mezi ně vloženým vozem.



### K číslici 4.3 (ochranné vozy):

Příklad interpolace, pokud hodnota skutečného přesahu nákladu v metrech se nachází mezi hodnotami přesahů uvedenými v tabulce:

Přesah nákladu přes krajní nápravu nebo otočný čep nosného vozu 9,5 m  
Rozdíl nejbližších hodnot přesahů uvedených v tabulce: 10,0 m - 9,0 m = 1,0 m  
Rozdíl nejbližších hodnot volných vzdáleností uvedených v tabulce: 23,0 cm - 19,0 cm = 4 cm  
Náklad přesahuje kratší přesah o 0,5 m, zvětšení volné vzdálenosti od podlahy pro tento přesah činí:  
4 cm  
----- x 50 cm = 2,0 cm  
100 cm

Volná vzdálenost nákladu od podlahy ochranného vozu při přesahu 9,5 m musí činit alespoň:  
19,0 cm + 2,0 cm = 21,0 cm.

### Upozornění

Náklady, které svojí délkou přesahují nápravu nosného vozu nebo otočný čep nosného podvozkového vozu o délku uvedenou v tabulce přípojku VII, se považují za mimořádné zásilky.

### K číslici 4.4 (krátce spojené plošinové vozy):

- ① Nakládka kolových vozidel přes krátké spojení je dovolena, pokud zaklínování na jedné nápravě vozidla má v podélném směru vůli přibližně 5 cm.



**Doplňky ke způsobům uložení a zajištění nákladu (číslíci 5):****K číslici 5.1 (zásady):**

Odesílatel musí též přihlížet k namáháním, která lze při přepravě očekávat (číslíci 1.3). Druh a velikost těchto namáhání jsou výchozími body všech opatření pro optimální a také hospodárné zajištění nákladu.

Opatření k zajištění zásilky musí zabránit vzniku škod na zboží a zaručovat bezpečnost provozu.

Ložné jednotky, které se mohou posunout příčně, se považují za zajištěné bočními stěnami nebo klanicemi, pokud vzdálenost ložné jednotky od těchto částí vozu nečiní více než 10 cm (číslíci 5.4.1).

**K číslici 5.2 (zboží ložené volně a neuspořádaně):**

**Volně ložený náklad** musí být co nejvíce kompaktní, aby se ztlížily pohyby a uvolňování jednotlivých částí nákladu.

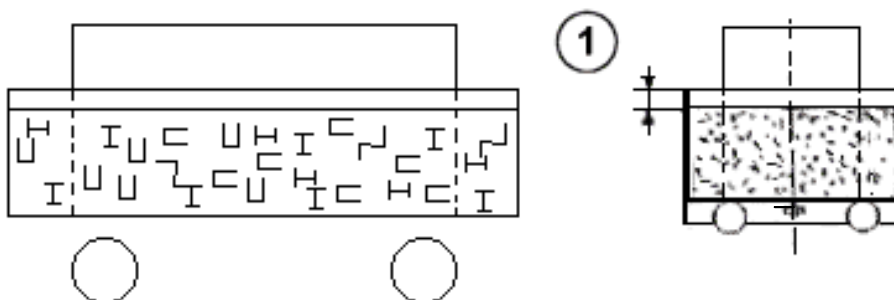
**K číslici 5.2.1 (zboží ložené volně a neuspořádaně - lehké zboží):**

**Dřevěné štěpky** lze naložit bez přikrytí nákladu plachtou, pokud je náklad rovnoměrně rozložen po celé ložné ploše nejvýše 10 cm pod horní okraj stěn vozu (také ve středu vozu). Náklad nesmí být při nakládce stlačován, dusán (bod ① nakládací směrnice 2.8 ve svazku 2 Přílohy II RIV).

**K číslici 5.2.2 (zboží ložené volně a neuspořádaně - těžké zboží):**

**Velké předměty, deklarované jako odpad a šrot litinový, železný a ocelový** (číslo pozice 7204 Harmonizované nomenklatury zboží - NHM), musí být uloženy a zajištěny tak, jako by se jednalo o předměty určené k původnímu účelu.

- ① Jsou-li takové velké předměty loženy společně s drobným těžkým šrotem, který vyplňuje prostor mezi stěnami vozu a velkým předmětem, lze ve vnitrostátní přepravě velký předmět uložit do vysokostěnného vozu bez zajištění.



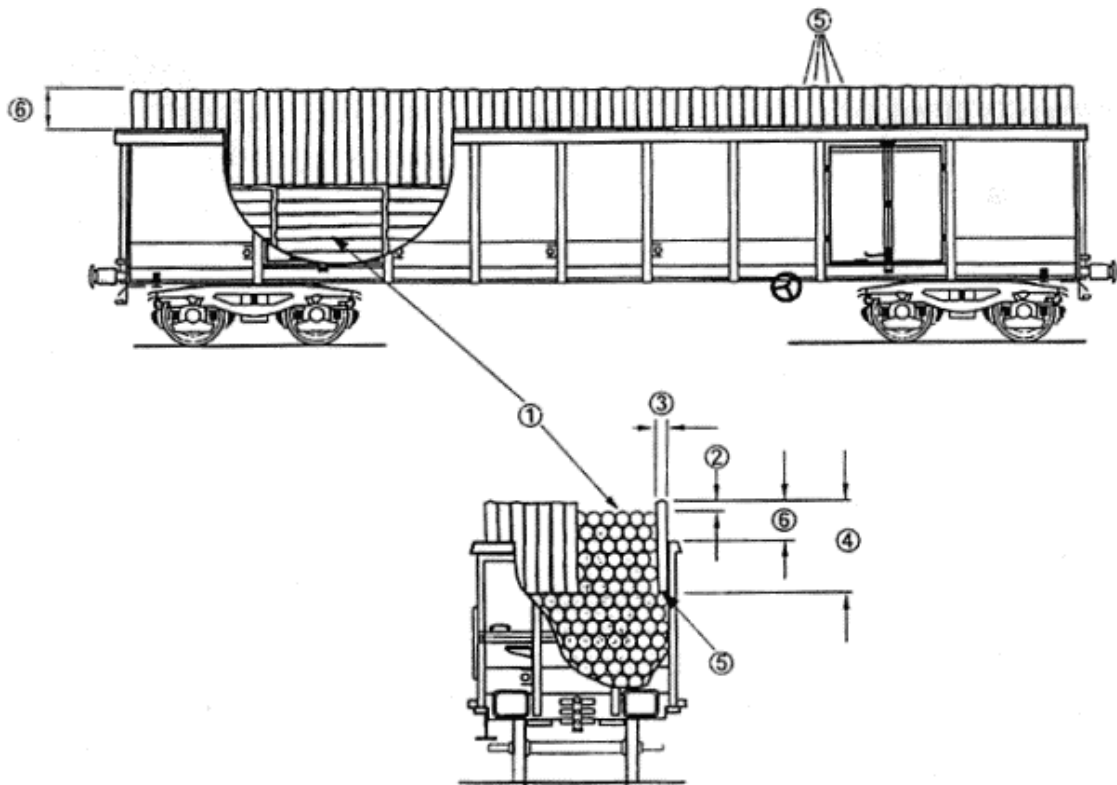
## Přípojek V

### Tvorba ohrady z vhodných druhů zboží

Odchylně od ustanovení bodu ③ číslíce 5.2.2 lze použít *ve vnitrostátní přepravě* ke zvětšení ložného prostoru vysokostěnných nebo nízkostěnných vozů ohradu z vhodného druhu zboží. Ohrada musí zajišťovat vlastní náklad před posuvem nebo spadnutím z vozu.

Zboží se uloží

- ① - v podélném směru vozu,
- ② - kompaktně při plném využití ložné délky a šířky vozu, volné mezery mezi nákladem a ohradou vyplněny, nejvýše 10 cm pod horní okraj ohrady.

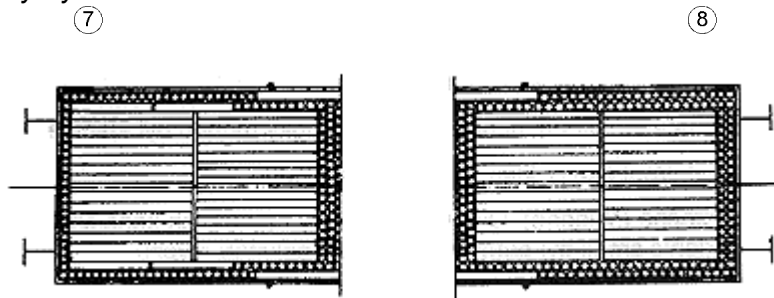


Prvky v ohradě

- prvky nákladu nebo jiný vhodný druh zboží (např. svazky, lisované balíky nebo jiné ložné jednotky); lehce rozbitné druhy zboží, hrubý kovový šrot, lisované balíky šrotu nelze použít,
- ③ - dostatečně odolné (kulatina o průměru nejméně 15 cm),
- ④ - nejméně 1 m dlouhé,
- ⑤ - přiléhají ke stěnám vozu (postaveny svisle a těsně vedle sebe) a nesmí se propadnout, zborstit, převrátit nebo posunout
- ⑥ - přečnívají stěny vozu nejvýše polovinou své výšky v závislosti na ložné míře a řadě vozu.

Ohrada může sestávat

- ⑦ - z jedné řady, nebo
- ⑧ - z více řad  
prvků stejné výšky a téhož druhu.





## Přípojek V

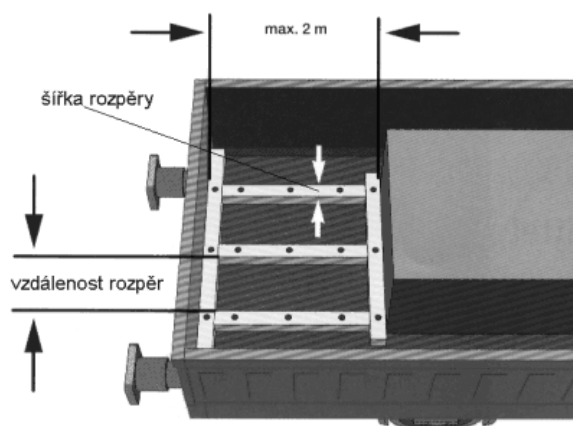
### K číslici 5.4 (kompaktní nebo tuhé zajištění):

Při kompaktním způsobu uložení

- je nutno použít k vyplnění volných mezer v nákladu dostatečně odolný materiál (vhodné jsou např. na výšku postavené prosté palety, dřevěné rozpěry a nafukovací vaky),
- do obou čel vozu je nutno naložit odolné zboží nebo zboží v dostatečně odolném obalu, neboť části nákladu, uložené u čelních stěn vozu, jsou vystaveny tlaku celého nákladu. Není-li zboží nebo jeho obal dostatečně odolné, musí být náklad rozdělen do jednotlivých skupin, které se vždy zajistí (jednotlivé zajištění).

Při tuhém způsobu zajištění jsou jednotlivé kusy nebo části nákladu zajištěny tak, že jsou nepohyblivé v podélném i příčném směru vozu.

### K číslici 5.4.2 (zajištění vyplněním mezer v nákladu a rozpěrami):



#### Opěry nebo rozpěry

- vodorovně umístěné hranoly, kterými se náklad zapře na zatížitelných částech vozu, aby se zamezilo posuvům v podélném a příčném směru,
- maximální délka 2 m,
- ze zdravého, nepoškozeného dřeva (nejméně kvalita III. třídy dle EN 338), přednostně smrk nebo borovice,
- v každém směru nejméně 2 dřeva o nejmenším průřezu 10x10 cm,
- vzdáleny od sebe ve vzdálenosti odpovídající nejméně trojnásobku šířky dřev,
- na podlaze vozu se upevní hřebíky,
- odděleny od nákladu a čelních stěn vozu příčnými dřevy, která slouží k rozložení tlaku,
- nedoléhající na podlahu vozu podepřeny tak, aby nemohly spadnout.

Potřebná opěrná dřeva proti podélným posuvům na každém konci vozu.

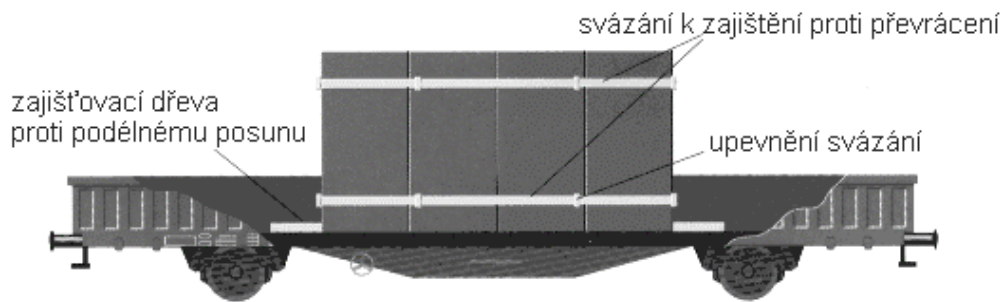
Hmotnost nákladu	Délka opěr	Počet opěrných dřev při průřezu dřev	
		10x10 cm	12x12 cm
nad 10 t	0,5 m	3	
do 15 t	1,0 m	4	3
	1,5 m	5	
	2,0 m	6	4

Proti příčným posuvům stačí ve všech případech hranoly o průřezu 8 cm x 8 cm.

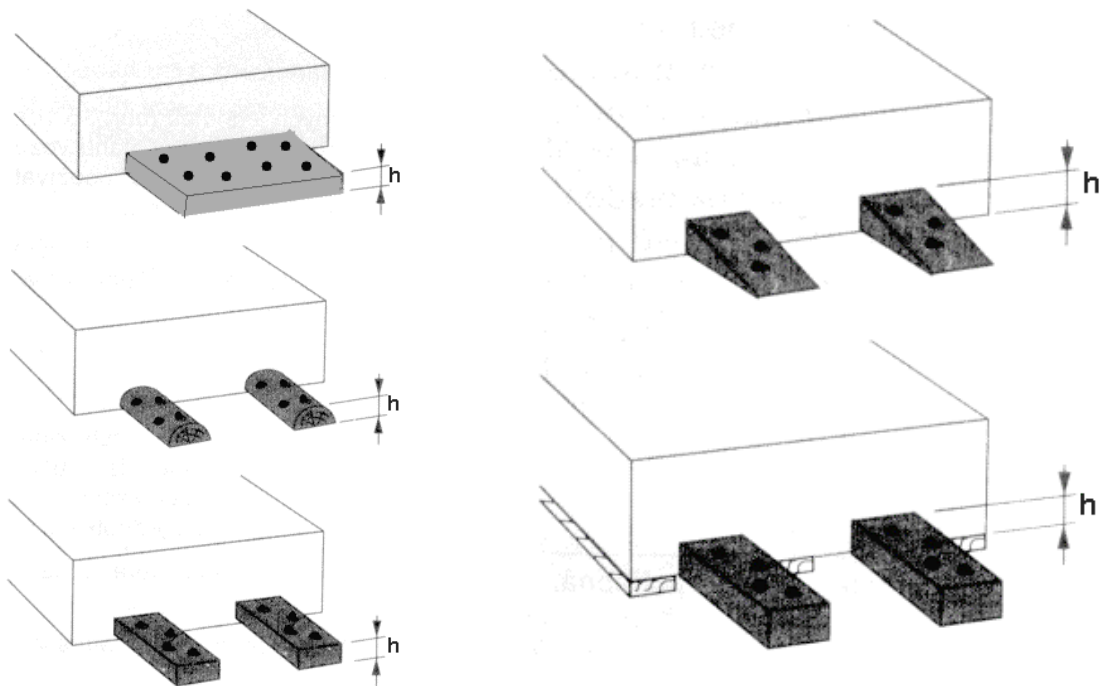
Pro menší volné prostory se hodí na výšku postavené prosté palety.

**K číslici 5.4.3 (zajištění zajišťovacími dřevy, vodícími dřevy nebo klíny):**

**Zajišťovací dřeva** slouží k zajištění ložných jednotek proti pohybu v tom směru, ve kterém se nesmí ložné jednotky posunout.



K tomu se použijí dřevěné hranoly, klíny nebo fošny, které jsou přibity k podlaze vozu u loženého zboží tak, aby zamezily posuvu v podélném nebo příčném směru vozu.

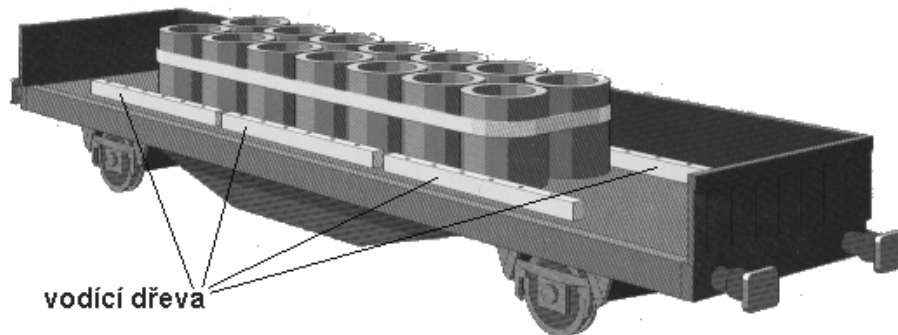


Účinná výška zajišťovacích dřev ( $h$ ) - příslušná část z celkové výšky (tloušťky) zajišťovacích dřev, která bezprostředně zajišťuje ložnou jednotku.



## Přípojek V

**Vodící dřeva** slouží k zajištění proti posuvu v příčném směru vozu ložných jednotek, které by se mohly posunout nebo u kterých se předvídá možnost klouzavých posuvů v podélném směru vozu.



*Vodící dřeva musí*

- být dostatečně dlouhá,
- mít tloušťku nejméně 5 cm,
- účinnou výšku nejméně 3 cm,
- mít čtvercový nebo obdélníkový průřez, přičemž leží na podlaze širší stranou.

Strany zajišťovacích a vodících dřev nebo klínů, které doléhají na ložnou jednotku a na podlahu vozu musí spolu svírat pravý úhel.

Zajišťovací a vodící dřeva musí být ze zdravého a nepoškozeného dřeva, přednostně ze smrku nebo borovice, pravoúhlého průřezu.

Dřevěné klíny musí být ze zdravého a nepoškozeného dřeva, přednostně ze smrku nebo borovice. Hřebíky použité k přibití klínů na podlahu vozu musí proniknout klínem nejméně v délce 5 cm. Dodatečné zajištění klínů spojkami dřev - viz bod ③ číslice 5.8.1.

U skupin ložných jednotek, které jsou umístěny za sebou nebo vedle sebe, musí počet zajišťovacích nebo vodících dřev, klínů a hřebíků odpovídat hmotnosti celé skupiny.

Potřebný počet hřebíků o průměru 5 mm k zajištění proti podélným posuvům:

a) jednotlivé zásilky nebo zásilky v ucelených skupinách vozů - 1 hřebík na každých 100 kg hmotnosti ložné jednotky (viz tabulka)

hmotnost loženého zboží až: (kg)	počet hřebíků:	hmotnost loženého zboží až: (kg)	počet hřebíků:
200	2	1600	16
300	3	1700	17
400	4	1800	18
500	5	1900	19
600	6	2000	20
700	7	2100	21
800	8	2200	22
900	9	2300	23
1000	10	2400	24
1100	11	2500	25
1200	12	2600	26
1300	13	2700	27
1400	14	2800	28
1500	15	2900	29
		<b>max. 3000</b>	30

b) zásilky v ucelených vlacích nebo v kombinované přepravě nákladů - 1 hřebík na každých 400 kg hmotnosti ložné jednotky (viz tabulka)

hmotnost loženého zboží až: (kg)	počet hřebíků:	hmotnost loženého zboží až: (kg)	počet hřebíků:
400	2	6400	16
800	2	6800	17
1200	3	7200	18
1600	4	7600	19
2000	5	8000	20
2400	6	8400	21
2800	7	8800	22
3200	8	9200	23
3600	9	9600	24
4000	10	10000	25
4400	11	10400	26
4800	12	10800	27
5200	13	11200	28
5600	14	11600	29
6000	15	<b>max. 12000</b>	30

Potřebný počet hřebíků o průměru 5 mm k zajištění proti příčným posuvům:

z každé strany - 1 hřebík na každých 1500 kg hmotnosti ložné jednotky (viz tabulka), pokud nakládací směrnice pro daný druh zboží ve svazku 2 nestanoví jinak:

hmotnost loženého zboží až: (t)	počet hřebíků:	hmotnost loženého zboží až: (t)	počet hřebíků:
3,0	2	16,5	11
4,5	3	18,0	12
6,0	4	19,5	13
7,5	5	21,0	14
9,0	6	22,5	15
10,5	7	24,0	16
12,0	8	25,5	17
13,5	9	27,0	18
15,0	10	28,5	19
		<b>max. 30,0</b>	20

## Přípojek V

### Společná ustanovení k číslicím 5.4.3 (zajištění zajišťovacími dřevy, vodícími dřevy nebo klíny) a 5.5.5 (zajištění třecími podložkami a proložkami)

Tabulka orientačních hodnot součinitele smykového tření  $\mu$ :

Materiál třecích ploch	Začíná-li pohyb z klídu	
	suché prostředí	mazáno, vlhké prostředí
ocel - ocel	0,15-0,20	0,10 až 0,12
ocel-litina	0,20-0,30	0,13-0,27
ocel-dřevo	0,55	0,24 - 0,26
dřevo-dřevo	0,65	0,20
pryž-beton	0,70-0,80	
pryž-kámen	0,60-0,70	
kůže-litina	0,30-0,60	0,12-0,15

Hodnoty součinitele  $\mu$  uvedené v tabulce jsou jen orientační, neboť skutečná hodnota součinitele je výrazně ovlivňována skutečnými podmínkami, jako např. stavem podlahy (stupeň a druh opotřebení nebo znečištění podlahy), vlhkostí prostředí, povrchem nákladu a proložek apod.

Při propočtu norem ve svazku 1 byla brána v úvahu střední hodnota součinitele tření ( $\mu = 0,4$ ). Pokud podmínky při nakládce tomu zjevně neodpovídají (např. namrzlá podlaha vozu) je nutno při zajištění nákladu na voze brát tuto skutečnost v úvahu a např. zvýšit počet použitých hřebíků k upevnění klínů, vodících dřev, zajišťovacích dřev nebo zvýšit tření např. posypem podlahy vozu, podložek a proložek pískem nebo přivázáním nákladu nebo použít k podložení nákladu materiál s větším součinitelem tření.

Hodnota součinitele tření u nejkvalitnějších třecích podložek a proložek (z gumy nebo gumových granulátů) se pohybuje kolem hodnoty 0,75.

#### K číslici 5.4.4 (zajištění uvázáním):

Uvázání působí přímo tím, že svou pevností zamezuje pohyb ložných jednotek ve voze v příčném i podélném směru.

Použité uvazovací prostředky, které působí na každé straně nákladu ve stejném směru, musí mít stejnou délku a musí svírat s podlahou vozu malý úhel.

Uvázání musí být napnutá.

#### K číslici 5.5 (naložení s možností posuvu v podélném směru):

Klouzavý způsob nakládání umožňuje nakládat zboží tak, aby byly využity možnosti posuvu v podélném směru po ložné ploše vozu k ochraně zásilky.

Podlaha vozu při klouzavém způsobu uložení nesmí vykazovat žádné větší nerovnosti.

▶ Klouzavý způsob uložení nelze použít pro nakládku zboží do přepravních jednotek UTI.

#### K číslici 5.5.3 (omezení kluzných drah):

Zachování potřebných volných prostor není u jednotlivých zásilek nutné u těchto druhů zboží:

- střední a hrubé plechy (nakládací směrnice 1.2.4 ve svazku 2),
- ocelové trubky ve svazcích (nakládací směrnice 1.4.7 ve svazku 2),
- profilová ocel (neolejovaná) (nakládací směrnice 1.6.1 ve svazku 2),
- kolejnice na jednom voze (nakládací směrnice 1.6.2 ve svazku 2),
- tvarová a tyčová ocel (neolejovaná) (nakládací směrnice 1.6.3 ve svazku 2),
- ocelové sochory (nakládací směrnice 1.6.4 ve svazku 2),
- betonářská ocel (nakládací směrnice 1.6.5 ve svazku 2),
- ocelové bramy (nakládací směrnice 1.6.9 ve svazku 2).

**K číslici 5.5.4 (zajištění přivázáním):**

Přivázání působí nepřímo tím, že zvýší odpor tření mezi ložnou jednotkou a podlahou vozu, popř. jednotlivými ložnými jednotkami navzájem. Přivázání tedy náleží mezi tuhý a klouzavý způsob uložení a kromě toho zlepšuje stabilitu nákladu v příčném směru. Až na výjimky uvedené v bodu ④ číslice 5.4.1 však neslouží k zajištění nákladu v příčném směru.

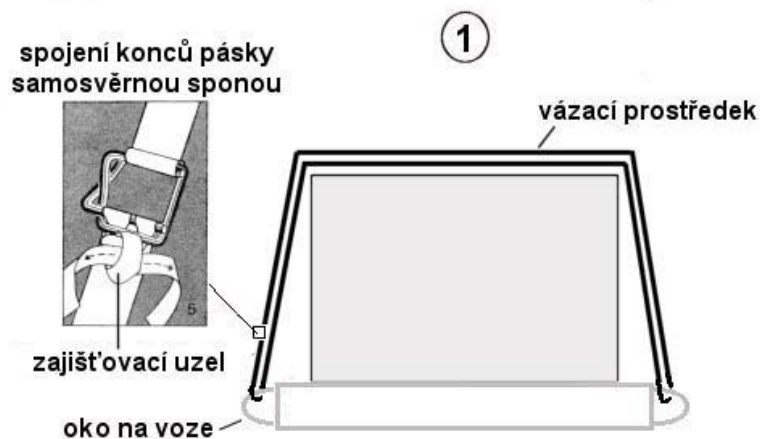
Přivázání se umístí přibližně ve vzdálenosti 50 cm od každého konce ložné jednotky, popř. nákladu. Není-li na voze vhodný upevňovací prvek pro umístění přivázání v této vzdálenosti, lze upevnit úvaz na nejbližším upevňovacím prvku směrem ke středu ložné jednotky.

Vzdálenost přivázání 50 cm od každého konce ložné jednotky se ve vnitrostátní přepravě nesmí během přepravy zmenšit pod 20 cm.

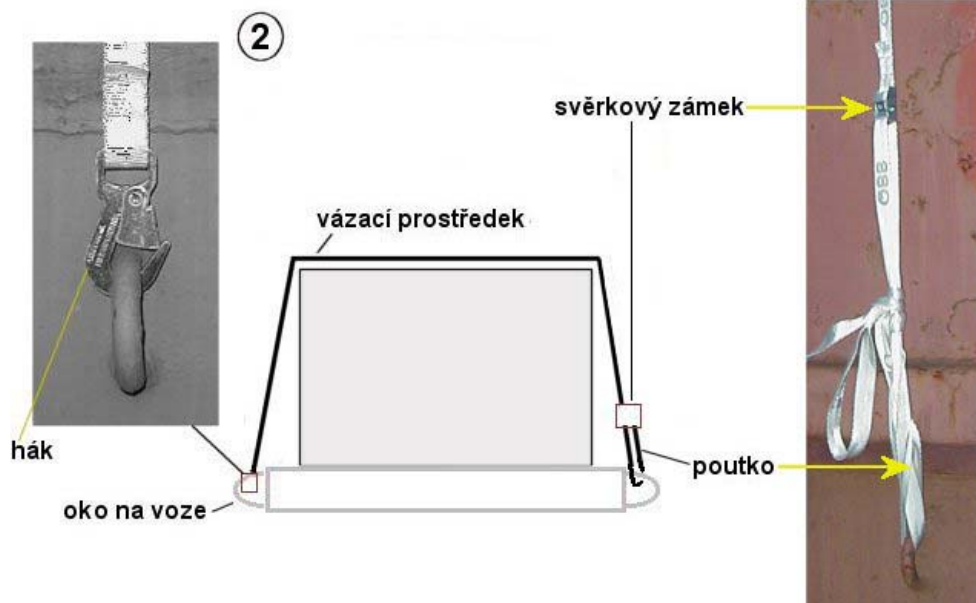
Přivázání musí být napnutá. Dojde-li během přepravy k uvolnění přivázání, musí být dodatečně napnutá.

Způsoby provedení přivázání nevratnými zajišťovacími páskami nebo polyesterovými tkaninovými popruhy (viz též nakládací informaci 0.6 ze svazku 2 Přílohy II RIV):

- ① • vytvořením smyčky z vázacího prostředku, který je protažen protilehlými kroužky/oky na obou bočních stěnách vozu,

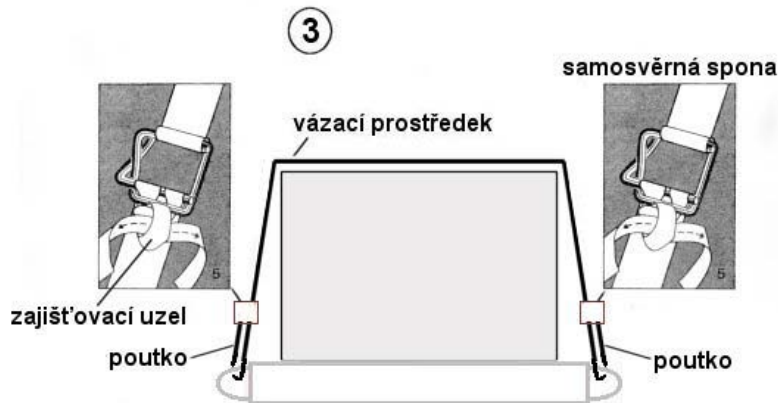


- ② • hákem zaklesnutým do kroužku/oka na voze,



## Přípojek V

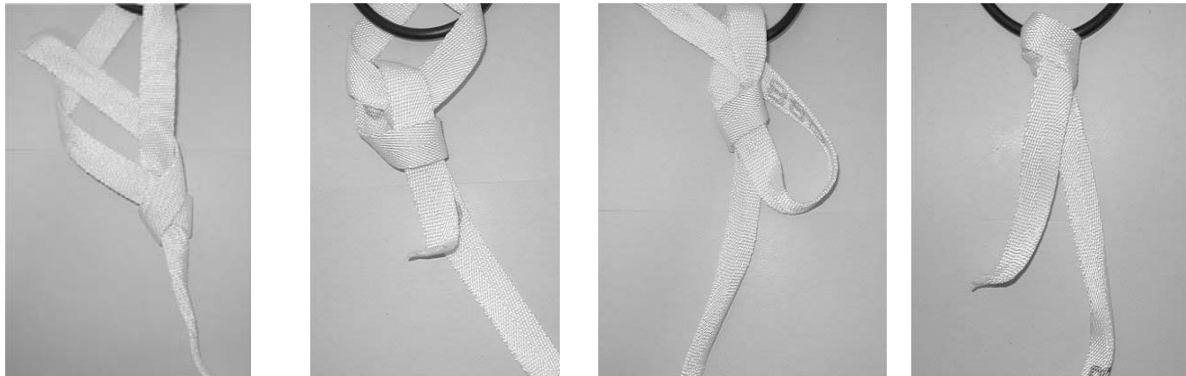
- ③ • poutkem se sponou.



Při upevnění zajišťovacích pásek nebo polyesterových tkaninových popruhů přímo na kroužky a oka na vozech uvázáním na uzel musí být ztráta pevnosti úvazu dle číslice 5.5.4 vyrovnána buď použitím vázacího prostředku o síle při přetržení vyšší o 60 %, tj. např. pro přivázání omítaného řeziva v paketech páskou o síle při přetržení alespoň 1600 daN (nejméně 1000 daN dle nakládací směrnice 2.2.2 + 600 daN navýšení) nebo odpovídajícím zvýšením počtu přivázání, tj. v tomto případě namísto jednoho přivázání páskou o síle při přetržení 1000 daN dvěma přivázáními páskou stejných parametrů.

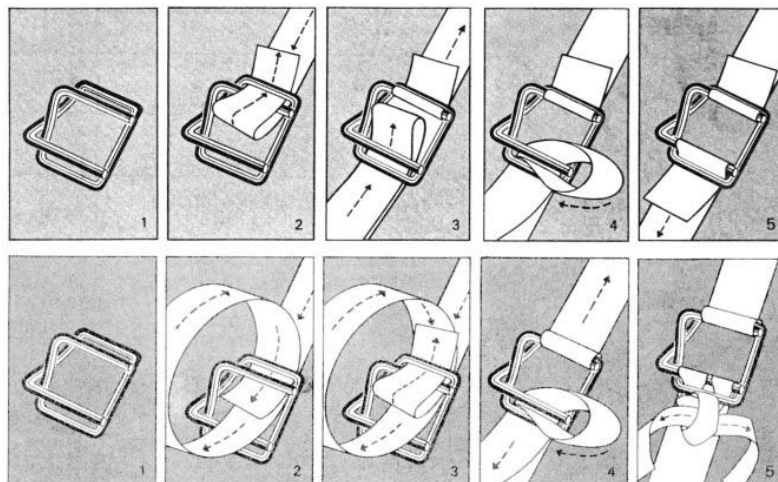
Ztráta pevnosti úvazu je nejnižší, použije-li se zesílený kravatový uzel s dvojným protažením konce pásky uzlem (viz obr.).

Obr. vázání kravatového uzlu:



Upevnění nevratných zajišťovacích pásek nebo polyesterových popruhů přímo na kroužky a oka na vozech uvázáním na uzel není dovoleno v mezinárodní přepravě do Rakouska a přes Rakousko.

Způsoby navlečení zajišťovací pásky na samosvěrnou sponu:

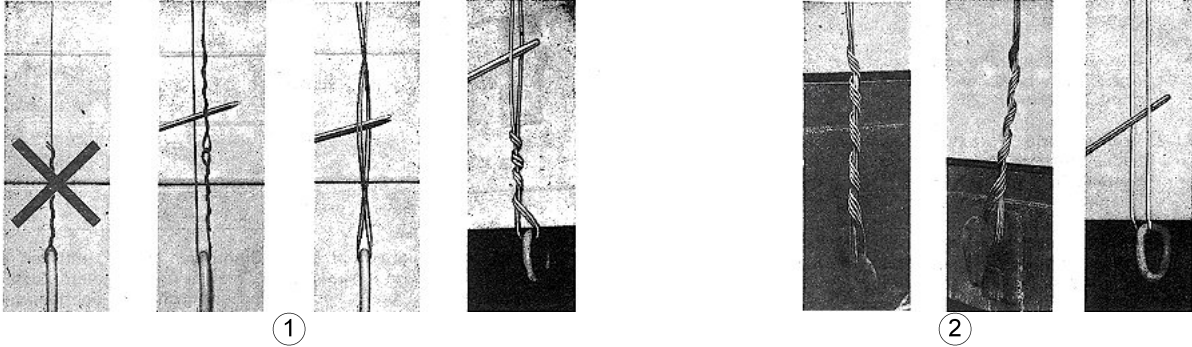


## Přípojek V

### Společná ustanovení k číslicím 5.4.4 (zajištění uvázáním) a 5.5.4 (zajištění přivázáním):

Nestanoví-li příslušná nakládací směrnice ve svazku 2 nebo zásady ve svazku 1 pro daný druh zboží jiné prostředky, lze použít k uvázání nebo přivázání nákladu také ocelový drát za těchto podmínek:

- ocelový drát žíhaný o průměru nejméně 4 mm (nejmenší pevnost v tahu  $370 \text{ N/mm}^2$ ),
- ① - uvázání nebo přivázání sestává ze sudého počtu pramenů, aby se mohlo řádně stočit,



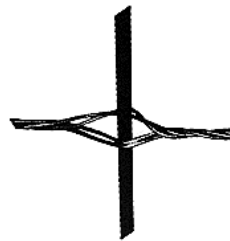
- ② - ocelový drát se ovine kolem upevňovacích prvků pokud možno napjatě,
- ② - volné konce drátu vpleteny do úvazku, konce drátu nesmějí odstávat,
- ③ - úvazky napnutý na jednom nebo několika místech stočením dle obrázku,
- ④ - stočení drátu do ok není přípustné,
- maximální hmotnost nákladu smí činit:
  - při uvázání 3 t (viz číslici 5.4.4),
  - při přivázání dle následující tabulky

Průměr drátu	Nejvyšší hmotnost zajištěná jedním přivázáním, které sestává ze 2 stočených drátů
5 mm	12 t
6 mm	16 t

④



③



### Doplňující údaje

Pro případné dotažení uvolněného přivázání nebo uvázání z ocelového drátu během přepravy se doporučuje ponechat na snadno přístupných místech krátké dřevo v drátu (dřevo však nesmí zasahovat do průjezdného průřezu ani ohrožovat bezpečnost osob v kolejišti).

### Upozornění

Zejména příjemci v zahraničí odmítají použití ocelového drátu jako prostředku k uvázání nebo přivázání nákladu z důvodu nadměrné pracnosti při jeho odstraňování z vozu.

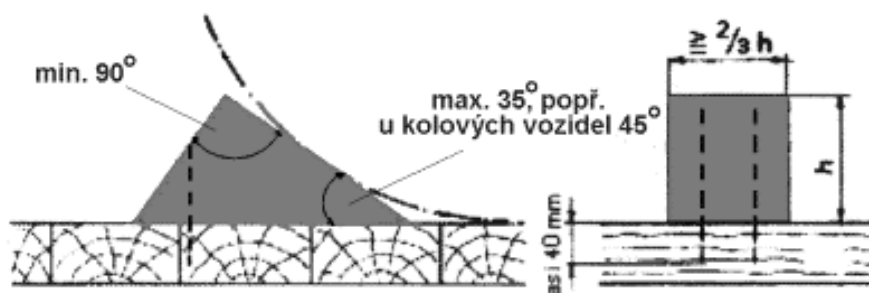
**K číslici 5.6.1 (zboží, které se může kutálet, s osou v příčném směru vozu)**

K zajištění ložných jednotek, které se mohou kutálet, slouží též klíny.

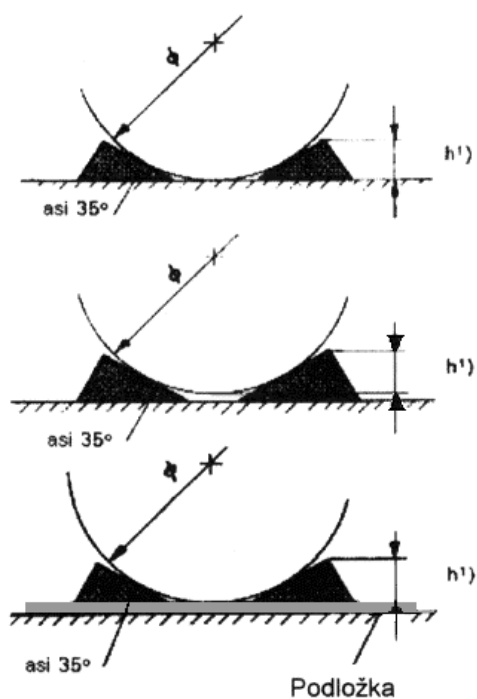
Klíny

- dřevěné nebo ocelové,
- dřevěné ze zdravého, nepoškozeného dřeva (přednostně smrk nebo borovice),
- přibity k podlaze vozu, nakládacím prazcům, dřevěným podložkám nebo proložkám.

Hmotnost ložných jednotek zajištěných pouze přibitými klíny nesmí být větší než 7 t.



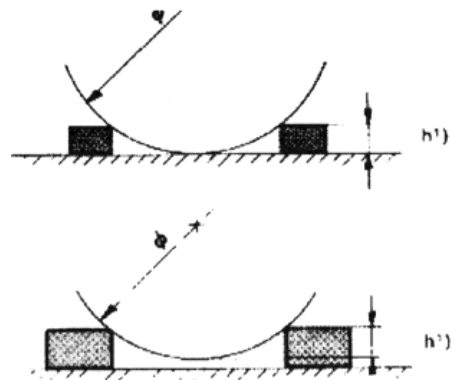
Účinná výška klínu při zajištění válcovitých ložných jednotek:



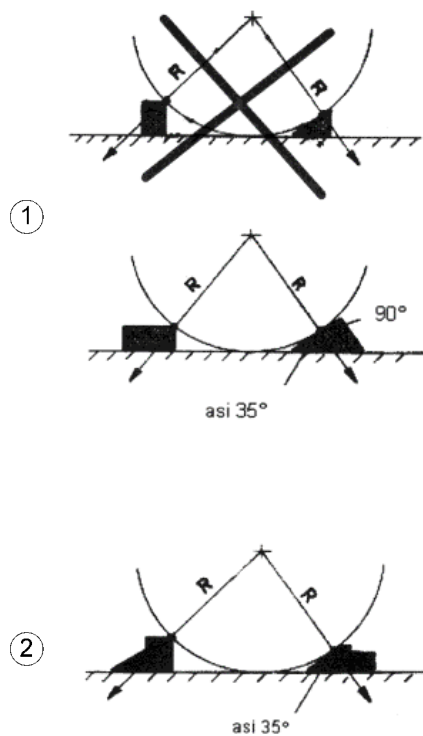
- <sup>1)</sup> h = účinná výška zajišťovacího prostředku
- v podélném směru vozu  $\geq \frac{1}{8} \varnothing$
  - v příčném směru vozu  $\geq \frac{1}{12} \varnothing$
- } min. 12 cm

## Přípojek V

Pro omezení valivých pohybů ložných jednotek v příčném směru vozu lze ve vnitrostátní přepravě použít také zajišťovací prostředky čtvercového nebo obdélníkového průřezu.



- ① Úložná plocha zajišťovacího prostředku (klínu nebo hranolu) musí být tak velká, aby prodloužený poloměr kružnice, vedený bodem dotyku ložné jednotky se zajišťovacím prostředkem, zůstal uvnitř jeho úložné plochy.

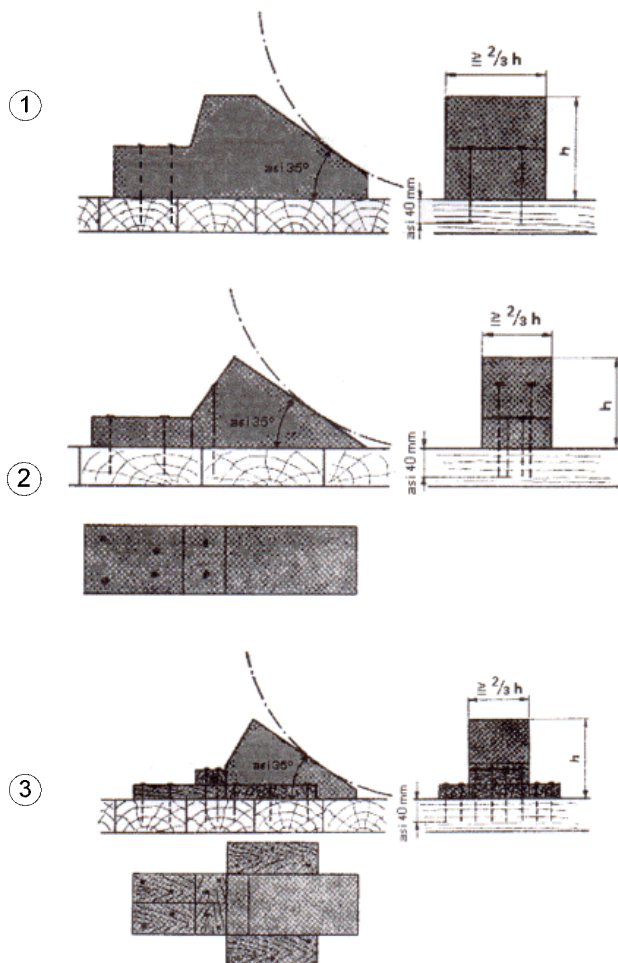


- ② *Není-li tomu tak, musí být zajišťovací prostředky dodatečně zajištěny proti převržení.*

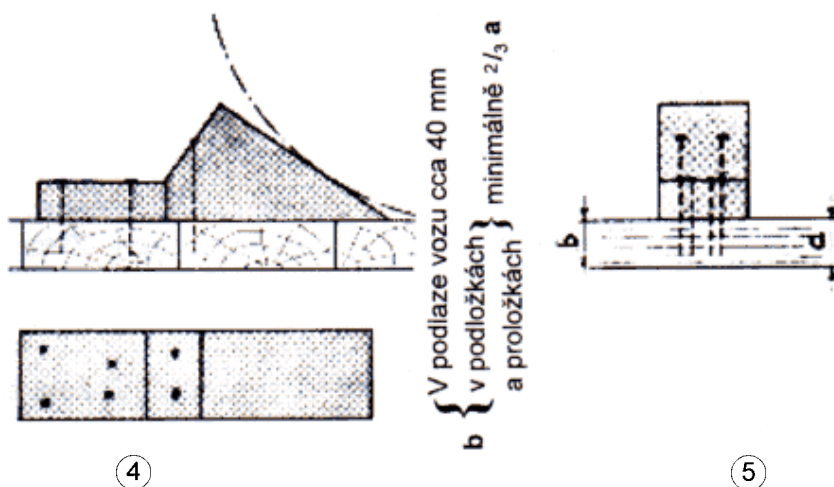


V případech, kdy lze předvídat velké namáhání použitých klínů, musí se klíny

- opatřit spojkami dřev - viz bod ③ číslice 5.8.1, nebo
- ① - opatřit ve vnitrostátní přepravě nástavcem, nebo
- ② - zajistit v podélném směru ve vnitrostátní přepravě přidavnými dřevy.



- ③ Způsob zajištění klínů proti podélnému a příčnému posuvu, nelze-li klíny přibít k podlaze vozu, který platí jen ve vnitrostátní přepravě.



Hřebíky musí vniknout

- do klínu nejméně v délce 5 cm,
- ④ - do podlahy vozu 40 mm.
- ⑤ - do dřevěných podložek nebo proložek nejméně do 2/3 tloušťky dřeva.

## Přípojek V

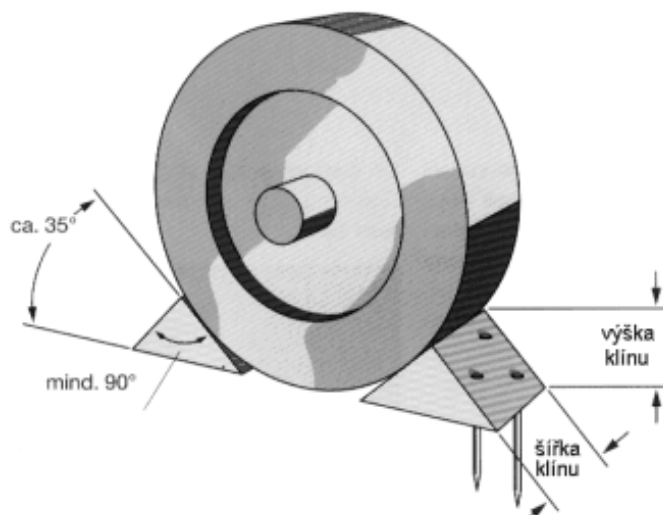
### K číslici 5.6.3 (kolová vozidla):

Zajištění vozidel zaklínováním

Klíny

- dřevěné (pro vozidla o hmotnosti do 6 t),
- ocelové (pro vozidla o hmotnosti nad 6 t).

Dřevo klínů zdravé, nepoškozené (nejméně jakostní třídy III dle EN 338), přednostně smrkové nebo borovicové.



Nejmenší rozměry klínů pro vozidla do 6 t:								
Průměr kola (cm) do	90	100	110	120	140	160	180	200
Výška klínu (cm)	12	13	14	15	18	20	23	25
Šířka klínu (cm)	8	9	10	10	12	14	16	17

Potřebný počet hřebíků v každém klínu:					
1 náprava					
- 2 zaklínovaná kola -					
hmotnost loženého zboží do	2 t	3 t	4 t	5 t	6 t
počet hřebíků v klínu	2	3	4	5	6

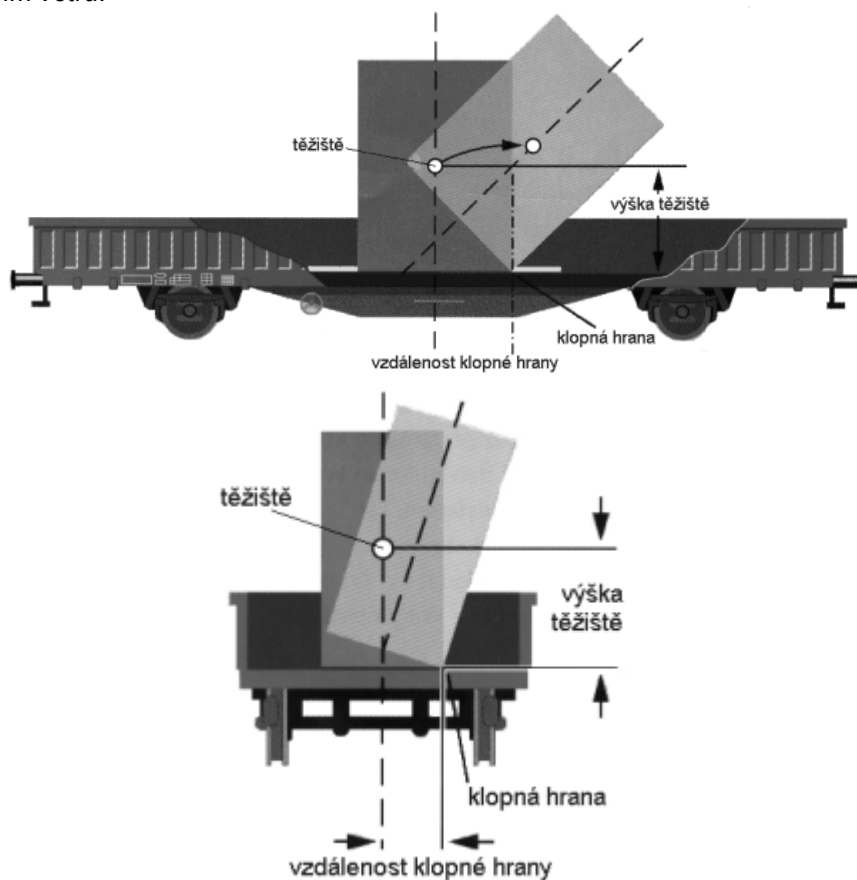
Hřebíky musí

- být zatlučeny svisle,
- proniknout klínem nejméně v délce 5 cm,
- vniknout do podlahy vozu nejméně v délce 4 cm.

Umístění klínů a další podrobnosti k zajištění vozidel a strojů na kolech a pásech řeší nakládací směrnice 7.1 ve svazku 2.

**K číslici 5.7 (zboží, které se může převrátit)**

Nebezpečí převržení během přepravy vzniká při nárazech za posunu, na převýšení kolejí v obloucích nebo působením větru.



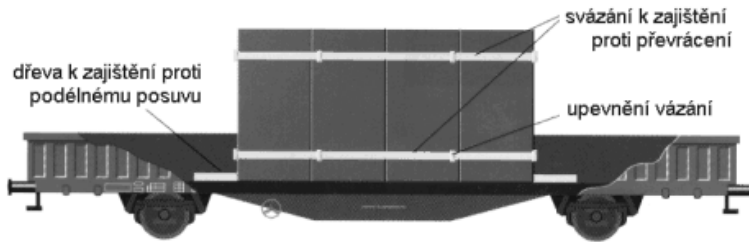
K zajištění ložných jednotek proti převrácení v podélném a příčném směru jsou zvláště vhodná **uvázání** ložných jednotek nad jejich těžištěm.



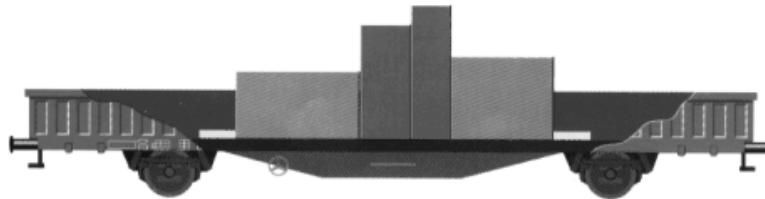
## Přípojek V

Jiná vhodná opatření k zajištění proti převrácení:

- zvětšení úložné plochy,
- sestavení stejných částí zásilky do skupin,



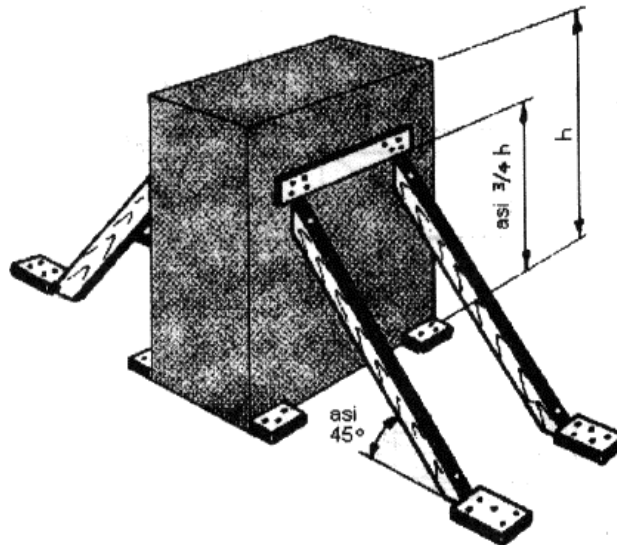
- sestavení s jinými částmi nákladu, u nichž nehrozí nebezpečí převrácení nebo kymáčení.



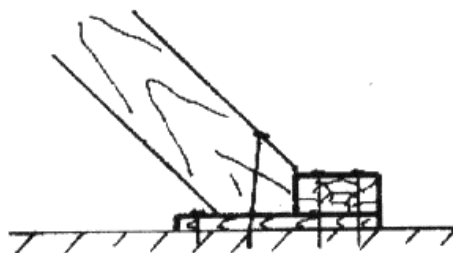
Ke zvýšení stability ložných jednotek i jednotlivých zajišťovacích prostředků, které by se mohly převrhnout, lze použít také **podpěry**.

Podpěry musí

- být dostatečně odolné,
- spočívat na ložné jednotce asi ve 3/4 její výšky,
- mít sklon asi 45°,
- být na koncích řádně upevněny (lze také použít zajišťovací dřeva).



K rozložení tlaku, který na konci podpěr působí na podlahu vozu a na ložné jednotky, se mohou konce podpěr podložit podložkami.



**K číslici 5.8.1 (podložky a proložky)**

Podložky a proložky slouží

- k zajištění nákladu,
- k oddělení jednotlivých částí nákladu mezi sebou nebo od podlahy vozu, příp. stěn vozu,
- k ochraně zboží před poškozením,
- k usnadnění nakládky nebo vykládky.

Podložky a proložky musí mít obdélníkový průřez a musí ležet na širší straně. Čtvercový průřez je přípustný jen u těchto druhů zboží:

- profilová ocel (neolejovaná) - pouze u proložek (nakládací směrnice 1.6.1 ve svazku 2),
- tvarová a tyčová ocel (neolejovaná) - pouze u proložek (1.6.3),
- ocelové bramy - u podložek i proložek (1.6.9),
- řezivo - u podložek i proložek (2.2.1, 2.2.2),
- lepená laminovaná dřeva (Glue-laminated wood - GL) nebo konstrukční dřeva pakétovaná - u podložek i proložek (2.10).

Podložky a proložky se zaoblenými stranami nejsou přípustné.

**Podložky a proložky musí být z nepoškozeného, zdravého dřeva prvotřídní kvality.**

Podle normy EN 338 platí pevnostní třída C 24 pro dříví topolové nebo jehličnaté s těmito vlastnostmi:

<b>Pevnostní vlastnosti v N/mm<sup>2</sup>:</b>		
ohyb	$f_{m,k}$	24
tah rovnoběžný	$f_{t,0,k}$	14
tah kolmý	$f_{t,90,k}$	0,4
tlak rovnoběžný	$f_{c,0,k}$	21
tlak kolmý	$f_{c,90,k}$	5,3
smyk	$f_{v,k}$	2,5
<b>Tuhost v N/mm<sup>2</sup>:</b>		
střední hodnota modulu pružnosti	$E_{0, mean}$	11
5% - podílu modulu pružnosti - rovnoběžný	$E_{0,05}$	7,4
střední hodnota modulu pružnosti - kolmý	$E_{a0, mean}$	0,37
střední hodnota smykového modulu pružnosti	$G_{mean}$	0,69
<b>Hrubá měrná hmotnost v kg/m<sup>3</sup>:</b>		
hrubá měrná hmotnost	$\rho_k$	350
střední hodnota hrubé měrné hmotnosti	$\rho_{mean}$	420

Podložky a proložky z dřev odpovídajících pevnostní třídě C24 dle EN 338 se použijí pro ocelové roury ve vrstvách (viz nakládací směrnice 1.4.1 až 1.4.3) a ocelové roury sedlané (viz nakládací směrnice 1.4.5).

Musí-li být výjimečně použito ke zvětšení tloušťky podložek nebo proložek více kusů dřev položených na sebe, musí být tato dřeva spolu pevně sbíta hřebíky nebo pevně spojena šrouby.

Počet podložek a proložek se stanoví podle povahy ložné jednotky nebo podle předpisů výrobce. U ložných jednotek, u nichž nemůže dojít k průhybu, se použijí jen 2 podložky nebo proložky.

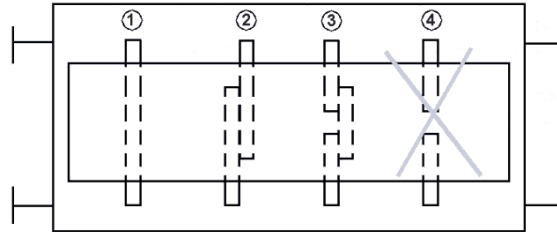
Vyžadují-li ložné jednotky umístění podložek nebo proložek na určitých místech a jejich poloha se nesmí během přepravy změnit (např. u betonových stavebních prvků), musí být místo uložení na ložných jednotkách trvale vyznačeno.

## Přípojek V

- ① Podložky a proložky musí sestávat z jednoho kusu dřeva, dosahujícího přes celou šířku nákladu nebo přes celou šířku ložné jednotky.

Pro vybrané druhy zboží jsou přípustné podložky a proložky **dělené**, pokud se vzájemně překrývají a dosahují přes celou šířku nákladu nebo přes celou šířku ložné jednotky a sestávají

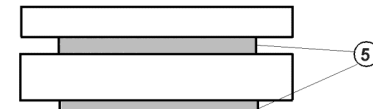
- ② - ze 2 kusů dřev (přípustný způsob), nebo  
③ - maximálně ze 3 kusů dřev.  
④ Nepřípustný způsob umístění podložek a proložek.



Dělené podložky a proložky jsou přípustné u těchto druhů zboží:

- střední a hrubé plechy (nakládací směrnice 1.2.4 ve svazku 2),
- profilová ocel (neolejovaná) (nakládací směrnice 1.6.1 ve svazku 2),
- tvarová a tyčová ocel (neolejovaná) (nakládací směrnice 1.6.3 ve svazku 2),
- ocelové sochory (nakládací směrnice 1.6.4 ve svazku 2),
- ocelové bramy (nakládací směrnice 1.6.9 ve svazku 2),
- ▶ - řezivo (nakládací směrnice 2.2.1, 2.2.2 ve svazku 2),
- dřevěné pražce (paketované) (nakládací směrnice 2.5 ve svazku 2),
- desky z překližky, lisované desky (nakládací směrnice 2.9 ve svazku 2),
- ▶ - lepená laminovaná dřeva (Glue-laminated wood - GL) nebo konstrukční dřeva paketovaná (nakládací směrnice 2.10 ve svazku 2).

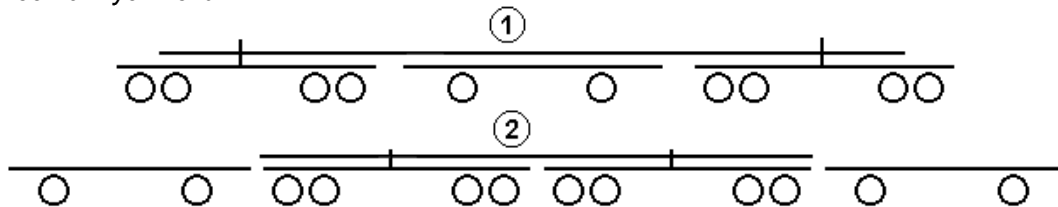
- ⑤ U určitých druhů zboží je možno použít kratší podložky a proložky, které nedosahují přes celou šířku nákladu. Zboží na těchto podložkách nebo proložkách se nesmí kymáčet ani posunout.



**K číslici 5.9 (náklady na více než jednom voze) a 7 (mimořádné zásilky):****Nakládání na oplené vozy**

Pro dlouhé tuhé ložné jednotky se smějí použít jen oplené vozy, avšak nejvýše dva vozy, popř. lze přitom použít

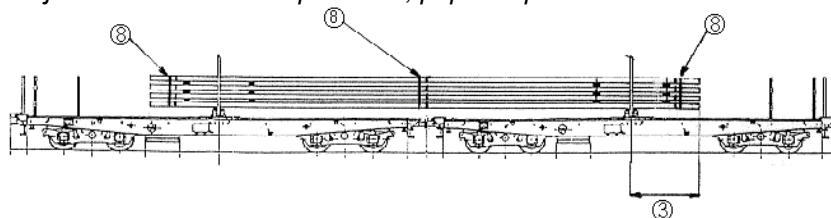
- ① - jednoho vsunutého vozu, na němž nesmí náklad spočívat,
- ② - ochranných vozů.



Pro použití vsunutých vozů platí číslice 4 obdobně.

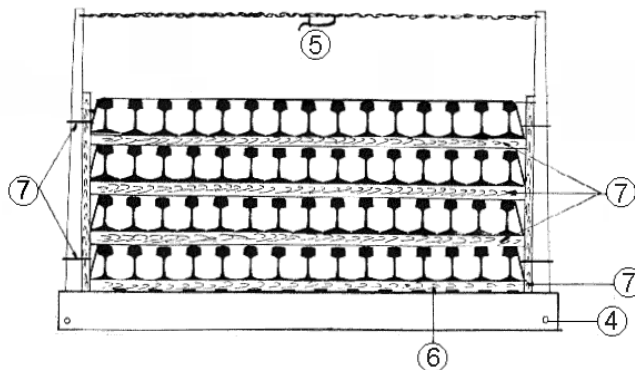
Všechny vozy se spolu spojí šroubovkami, které se utáhnou tak, aby na přímé vodorovné koleji byly nárazníky mírně stlačeny.

- ③ Zásilka musí svými konci přesahovat opleny nejméně o 1 m. Toto ustanovení však nemusí být zcela výjimečně dodrženo u určitých ložných jednotek (např. betonových nosníků), jejichž konstrukce vyžaduje podepření jen v určitém místě. V tomto případě musí být zaručeno, že se taková ložná jednotka nesesune z podložek, popř. z oplenu.

**Nakládání na dva oplené vozy**

Opleny musí mít možnost volného otáčení.

- ④ Klaniční svorníky musí být bezpečně zasunuty.
- ⑤ Klaniční řetězy musí být pevně spojeny.
- ⑥ Sestává-li náklad z několika vrstev, musí všechny ložné jednotky spodní vrstvy ležet na oplenech. Mezi náklad kovových předmětů a opleny se položí po celé délce oplenu měkké dřevo, které musí být tlustší, než výška oplenných ozubů. Přepravují-li se na oplenech předměty s tvrdým povrchem z jiného materiálu než kovového, např. železobetonové sloupy, je nutno vložit mezi ozubce oplenu podložky. Lze použít též podložky z tvrdé pryže tak vysoké, aby se náklad ani po stlačení podložky nedotýkal ozubců. Náklad se upevní na oplenu tak, aby se nemohl pohybovat.
- ⑦ Náklad musí doléhat na oplenné klanice nebo musí být zajištěn proti příčným posuvům špalky nebo rozpěrami, které musí být pevně spojeny s oplennými klanicemi.
- ⑧ Náklad sestavený z více kusů uložených ve vrstvách se sváže na každém konci a mezi vozy.



## Přípojek V

### Nakládání na více než dva oplenové vozy

Na více než 2 oplenové vozy lze naložit jen ohebné ložné jednotky.

Všechny opleny se upevní řetězy tak, aby se konce oplenu mohly v každém směru pootočit nejvýše o 10 cm.

Směrnice uvedené pro nakládání na dva oplenové vozy platí obdobně.

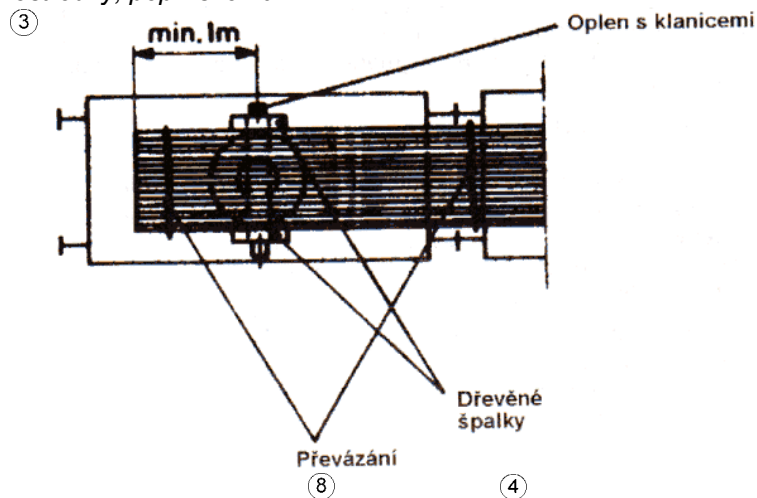
⑦ Konce nákladu, popř. každé vrstvy se na obou krajních oplenech pevně rozepřou bez ponechání možnosti pohybu.

Rozpěry musí

- být vyšší než náklad a musí být pevně spojeny s oplenovými klanicemi,
- být takové tloušťky, aby byla zajištěna volná vzdálenost nejméně 10 cm mezi nákladem a oplenovými klanicemi vsunutých oplenových vozů.

⑧ Náklad, popř. každá vrstva se na každém konci, jakož i mezi sousedními opleny spolu sváže

- buď alespoň 4 dráty o průměru nejméně 5 mm, nebo
- jinými zajišťovacími prostředky, popř. svorkami.



U ložných jednotek, které by se mohly na oplenech nebo na podložkách posouvat, je nutno přezkoušet, zda jsou dodržena ustanovení číslice 4.1.

Nakládají-li se ohebné ložné jednotky na více než dva vozy s opleny, nesmí hmotnost nákladu na každém z použitých dvounápravových vozů překročit 75 %, na každém z použitých podvozkových vozů 85 % jeho přípustné ložné hmotnosti.

Rozložení nákladu viz číslici 3.

Při nakládání více vozů s opleny je třeba počítat s podélnými posuvy nákladu v rozsahu asi 20 cm u dvojice oplenových vozů, které vznikají při jízdě vlaku vlivem pružení částí vozů (pružin, šroubovek a nárazníků). Náklad na dvou nebo více oplenových vozech je proto třeba uložit a upevnit tak, aby na jednom voze byl vždy pevně spojen s oplenem vozu a na dalším byly umožněny omezené podélné posuvy v uvedeném rozsahu.



**K číslici 6.1 (přikrytí plachtami):****K povaze plachet:**

Plachty musí být opatřeny kroužky na přivázání a očky, jimiž se provléká provazec celního uzávěru; mohou však být opatřeny jen očky, která slouží oběma účelům.

**K uložení plachet****Plachty**

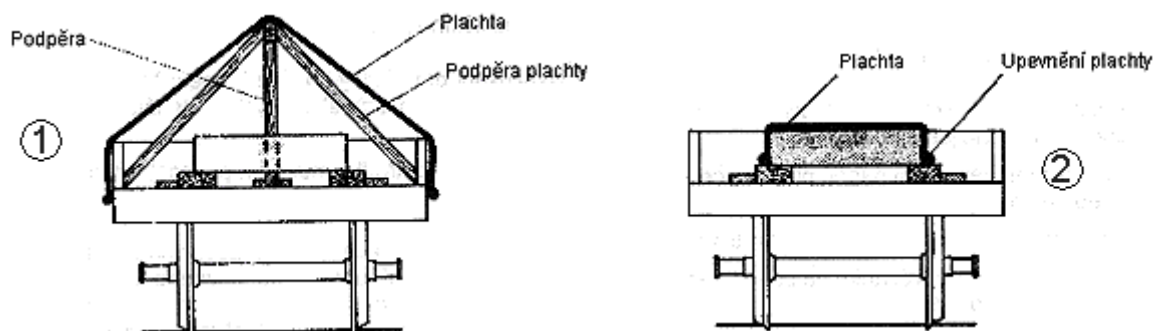
- nutno pokládat na náklad a snímat z něj opatrně,
- nesmí ležet bezprostředně na ostrých rozích a hranách loženého zboží nebo vozu, jinak se musí plachty chránit vhodnými prostředky proti poškození (např. podložením polštáři z hadrů, slámy apod.),
- položit tak, aby dešťová voda mohla odtékat pokud možno vně stěn vozu, je-li třeba chránit náklad proti vlhkosti,
- nesmějí spočívat bezprostředně na nákladu při přikrytí nebaleného zboží, jemuž škodí vlhkost.

**Zamezení tvorby vodních prohlubní:**

- podepřením plachet, nebo
- řádným vypnutím a upevněním plachet.

**Převyšuje-li náklad stěny vozu,**

- při tuhém způsobu uložení může plachta ležet přímo na nákladu,
  - při klouzavém způsobu uložení,
- ① • podepřít plachtu vhodnými podpěrami, aby se zabránilo dotyku plachty s nákladem, nebo
  - ② • plachtu položit bezprostředně na náklad, ale nepřipevnit k vozu.



## Přípojek VI

### K upevnění plachet

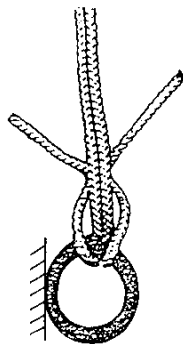
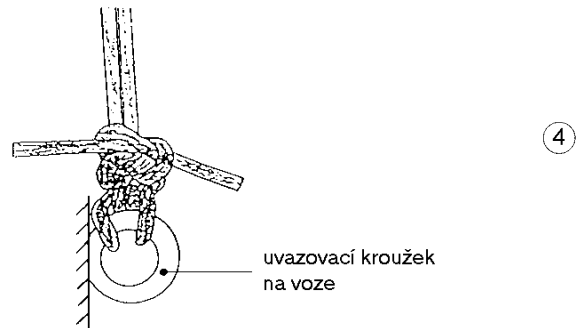
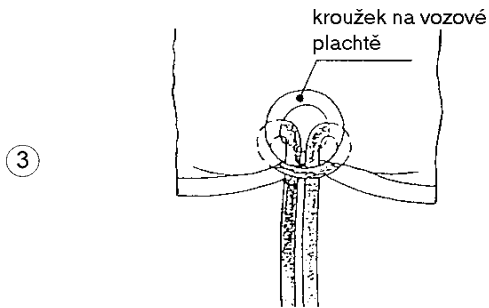
#### Plachty

- musí být co nejvíce napnuty a upevněny tak, aby nemohly být nadzvednuty větrem,
- se nesmějí přibíjet k vozu.

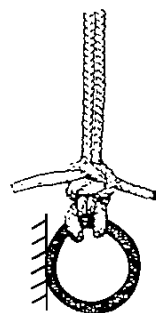
Prostředky k uvázání plachet nesmějí být poškozeny, uvolněny nebo prověšeny tak, že by mohlo dojít k ohrožení bezpečnosti železničního provozu.

### K upevnění vázacích prostředků dvojitým uzlem:

- do každého přivazovacího kroužku (očka) na plachtě se upevní vázací prostředek smyčkami tak, aby obruba plachty byla vtlačena k okraji kroužku plachty,
- každé uvázání se pak přiváže na uzel k nejbližší ležícímu přivazovacímu kroužku (očku) vozu dvojitými uzly tak, že nemůže nastat žádný třecí pohyb přivázání na místech upevnění.



konce lan protáhnout zezadu uvazovacím kroužkem a za lany překřížit



konce lan vpředu dvakrát zauzlovány



**Doplňky k mimořádným zásilkám (číslici 7)**

Za mimořádné zásilky se dále považují:

- náklady, které vzhledem k poloze těžiště nákladu vyžadují zvláštní opatření,
- náklady, které překračují stanovenou traťovou třídu zatížení pro dotčenou trať nebo jen na části přepravní cesty,
- náklady, které svojí délkou přesahují krajní nápravu nebo otočný čep podvozkového vozu o délku uvedenou v tabulce 2<sub>3</sub>.

Na síti SŽDC se považují za mimořádné zásilky také:

- zásilky přepravované v železničních vozidlech o rozchodu 1520 mm, převázaných na rozchod 1435 mm a přeprava těchto vozů samotných;
- drážních hnacích vozidel ve vnitrostátní i mezinárodní přepravě, pokud se jedná o hnací vozidla, která nejsou schválena příslušným drážním úřadem;
- vozů a speciálních vozidel, včetně vozidel neschváleného typu ve vnitrostátní i mezinárodní přepravě, které pro svoje rozměry, svoji hmotnost nebo z jiných technických důvodů vyžadují stanovení zvláštních dopravních podmínek.

V mezinárodní přepravě mezi normálně rozchodnými a širokorozchodnými železnicemi východní Evropy se považují za mimořádné zásilky:

- zásilky, jejichž hmotnost přesahuje 60 t, v přepravě do Vietnamské demokratické republiky zásilky, jejichž hmotnost přesahuje 20 t;
- zásilky určené k překládce a přepravované na hlubinových vozech;
- zásilky určené k překládce, které jsou delší než 18 m, v přepravě do Vietnamské demokratické republiky delší než 12 m;
- zásilky kolejnic a kruhové betonářské oceli delší než 30 m.

Za mimořádné zásilky se naopak nepovažují:

Zásilky v ucelených vlacích a v kombinované přepravě. Pro tyto zásilky platí přísný zákaz odražení a spouštění.

Mimořádné zásilky se přijímají k přepravě jen po splnění podmínek stanovených provozovatelem dráhy. Podmínky přepravy mimořádných zásilek na tratích SŽDC a zahraničních provozovatelů dráhy projednávají a stanoví pracoviště SŽDC - Ústředního registru mimořádných zásilek (URMIZA).

O povolení přepravy mimořádných zásilek proto musí odesílatel včas písemně požádat pracoviště ČDC-PREMIZA, nejméně 30 dnů před zamýšleným podejem, a to zvlášť pro každý jednotlivý případ. Kontaktní adresy viz příloha 1.

Mezistátní přeprava mimořádných zásilek musí být kromě toho předem harmonizována se spolupracujícími dopravci na železničních infrastrukturách podle ustanovení vyhlášky UIC 502-1, která upravuje postupy souhlasování a povolování mimořádných zásilek v mezinárodní přepravě.

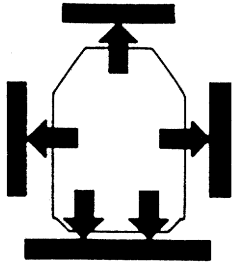
Přeprava mimořádných zásilek může být realizována pouze za dodržení veškerých podmínek pro tuto přepravu stanovených. Zvláštní pozornost je třeba věnovat označení předmětů s vychýleným těžištěm značkou podle ČSN.

Zjistí-li stanice odesílací, že zboží podávané k přepravě je mimořádnou zásilkou, jejíž přeprava nebyla projednána a povolena, nebo že nebyly dodrženy stanovené podmínky, nepřijme zásilku k přepravě.

Vůz s mimořádnou zásilkou musí být označen „Nálepkou na vozy a nákladní listy pro mimořádné zásilky“ 735 1 4709, v níž se vyznačí příslušné údaje o zásilce tak, jak jsou uvedeny v „Rozhodnutí o mimořádné zásilce“.

Nálepka na vozy a nákladní listy pro mimořádné zásilky

**Cargo** Vzor /Muster U



Celková váha Gesamtlast	Váha na b/m Meterlast	Nejvyšší nápr. tlak Größte Radsatzlast
⑦ + ⑧ t	⑨ t/m	⑩ t

ČDC ..... / (čís./Nr) .....

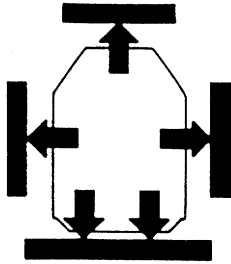
..... / .....

..... / .....

..... / .....

Bod Punkt	Vzdálenost od osy vozu Querabstand von der Wagenlängsachse na auf der		Výška nad TK Höhe über SO	Vzdálenost od nápravy nebo otoč. čepu Längsabstand von Endradsatz bzw. Drehzapfen	
	jedné straně einen Seite	druhé straně anderen Seite		⑭ mm	⑮ mm
	⑫a mm	⑫b mm	⑬ mm	⑭ mm	⑮ mm
A					
B					
C					
D					

**Cargo** Vzor /Muster U



Celková váha Gesamtlast	Váha na b/m Meterlast	Nejvyšší nápr. tlak Größte Radsatzlast
⑦ + ⑧ t	⑨ t/m	⑩ t

ČDC ..... / (čís./Nr) .....

..... / .....

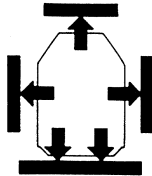
..... / .....

..... / .....

Bod Punkt	Vzdálenost od osy vozu Querabstand von der Wagenlängsachse na auf der		Výška nad TK Höhe über SO	Vzdálenost od nápravy nebo otoč. čepu Längsabstand von Endradsatz bzw. Drehzapfen	
	jedné straně einen Seite	druhé straně anderen Seite		⑭ mm	⑮ mm
	⑫a mm	⑫b mm	⑬ mm	⑭ mm	⑮ mm
A					
B					
C					
D					

(Velikost asi 210 x 210/50 mm)

**Cargo**



(čís. / Nr.)

ČDC ..... / .....

..... / .....

..... / .....

..... / .....

Oddělte a nalepte na první díl nákladního listu.  
Abtrennen und auf Frachtbrief kleben (RIV Ziff. 2)

## **Všeobecné zásady pro nakládání a vykládání zásilek**

### **Prohlídka vozu, příp. kontejneru před nakládkou**

*Před započítím nakládky musí odesílatel ověřit, zda je vůz, příp. kontejner vhodný pro zboží, které má být přepraveno.*

*Navíc se musí přesvědčit o tom, zda:*

- *je vůz čistý a nevykazuje žádné zjevné závady, které by mohly vést k poškození zásilky promáčením vodou,*
- *je podlaha vozu v dobrém stavu,*
- *byly odstraněny zbytky nákladu a zajišťovacích prostředků po předchozích zásilkách (hřebíky, dráty, dřeva apod.),*
- *jsou na voze potřebné klanice a nejsou ohnuty,*
- *jsou prostředky pro ochranu zboží za přepravy, nakládací pomůcky a zajišťovací prostředky úplné a v použitelném stavu,*
- *jsou větrací klapky zabezpečené na závoru a v potřebné poloze (otevřeny nebo zavřeny),*
- *jsou ve správné poloze sklopné nakládací pražce (vyklopeny na podlaze v účinné poloze nebo sklopeny v podlaze vozu),*
- *lze řádně obsluhovat, popř. použít zařízení sloužící k ochraně zboží.*

### **Bezpečnost při nakládce a vykládce**

*Při nakládání a vykládání, popřípadě překládání zásilky musí ten, kdo manipulaci provádí, dbát bezpečnosti zaměstnanců zúčastněných na manipulaci podle všeobecných zásad a předpisů o bezpečnosti práce.*

*Zejména při vykládce musí též dbát na to, aby při uvolňování a odstraňování prvků zajišťujících náklad (např. drátů, ocelových pásek, lan, vzpěr, podpěr, konstrukcí, hřebíků), jakož i při rozpínání klaničních řetězů, odejmání nebo sklápění stěn vozu nebo klanic, otevírání výsypaných klapek apod., nebyli uvolněným nákladem nebo součástí vozu, popřípadě upevňovacími prvky ohroženi zaměstnanci zúčastnění na manipulaci.*

### **Práce v blízkosti trakčního vedení**

*Pro nakládku, vykládku nebo překládku zboží a pro jeho přepravu na elektrifikovaných tratích platí tyto zásady:*

*Na všeobecných nakládkových a vykládkových kolejích ve stanicích pod trakčním vedením se smí nakládat nebo vykládat zboží zásadně jen tehdy, je-li trakční vedení odpojeno od napětí a zkratováno s kolejnicovým vedením.*

*Před zahájením nakládacích nebo vykládacích prací se musí zaměstnanec pověřený nakládáním nebo vykládáním dotázat odpovědného zaměstnance železniční stanice, je-li trakční vedení bez napětí a zkratováno.*

*Zapojení trakčního vedení pod napětí a posun na všeobecných nakládkových a vykládkových kolejích v těchto stanicích lze uskutečnit teprve tehdy, když všechny osoby byly na to upozorněny a opustily vozy a koleje. Mechanizmy používané pro nakládání a vykládání (jeřáby, dopravníky apod.) musí být přitom vzdáleny od trakčního vedení nejméně 2 m.*

*Nakládání a vykládání na jiných kolejích pod trakčním vedením, jakož i jiná manipulace, při níž je třeba vystupovat na střechy vozů, cisterny, náklad (oprava střechy, úprava nákladu, plachty apod.) je bez odpojení napětí a souhlasu odpovědného zaměstnance železniční stanice zakázáno.*

*Bližší ustanovení pro práci v blízkosti trakčního vedení a pro přepravu na elektrifikovaných tratích obsahuje ČSN 34 3108 a 34 3109.*

## **Přípojek VIII**

### **Zásady pro uložení a zajištění nákladu**

Způsob uložení a zajištění nákladu je nutno volit tak, aby náklad a zajišťovací prostředky odolaly účinkům setrvačných sil, které vznikají při nárazech a otřesech během přepravy. Namáhání vznikající za přepravy - viz číslici 1.3.

Pokud při přenášení sil z nákladu na vůz přichází v úvahu tření, upevní se zajišťovaný předmět (skupina) jen na přebytek sil dle číslice 1.3 nezadržených třením; při tom je nutno vycházet ze zaručených hodnot součinitele tření podle daného případu (viz též společná ustanovení k číslicím 5.4.3 a 5.5.5 v přípojkou V).

Druh, pevnost a počet zajišťovacích prostředků s stanoví na základě dovoleného namáhání obvyklého pro obdobnou funkci těchto prostředků v příslušném oboru nejčastějšího použití, a to podle použitého materiálu na tyto prostředky a podle způsobu jejich namáhání.

Údaje o velikosti účinků sil lze použít též pro stanovení (kontrolu) stability uložených předmětů. Při tom je však nutné uvažovat podélné a příčné síly ve dvojnásobných hodnotách.

### **Všeobecné zásady pro naložení**

Důležitým předpokladem pro přepravu bez poškození zboží je to, aby bylo zboží podle potřeby zabaleno, spojeno do ložných jednotek nebo upraveno jiným způsobem.

Přesto však může dojít během přepravy k poškození zboží, jestliže se může zboží

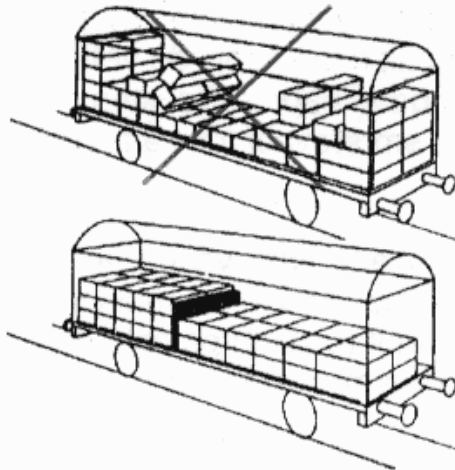
- uvést nekontrolovatelným způsobem do pohybu,
- kymáčet nebo převrhnout,
- vystavit bodovému zatížení.

Z těchto důvodů je nutné zboží podle jeho povahy

- upevnit (tuhý způsob uložení), nebo
- uložit klouzavým způsobem (klouzavý způsob uložení) a zajistit proti kymácení.

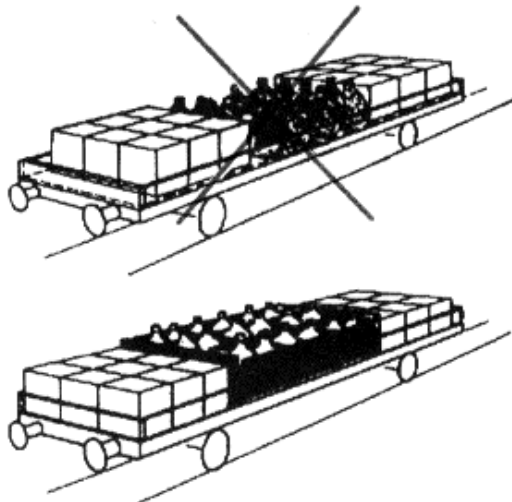
Kromě toho musí být vždy dodržena dále uvedená základní pravidla:

- co nejrovnoměrnější rozložení zboží po celé ploše vozu,
- vyloučení stohování, pokud lze zboží uložit jen v jedné vrstvě,
- při neúplné horní vrstvě u stohovaného zboží spojení částí nákladu v této vrstvě dohromady a jeho zajištění,
- uložení těžkých kusů ve spodní vrstvě a lehčích kusů v horní vrstvě;

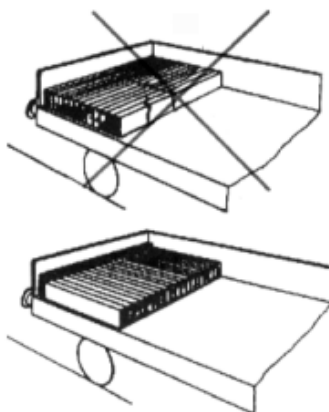


- zboží křehké nebo nestejně tvarované

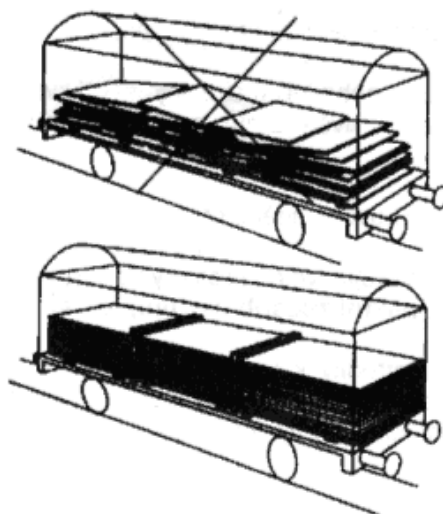
- nenakládat v podélném směru vozu bezprostředně za sebou, ale uložit je mezi jiným zbožím,
- nemůže-li být uloženo vedle sebe, uložit je do obalů odolných proti tlaku (např. do ohradových palet nebo je jednotlivě zajistit tak, aby se nemohlo vzájemně dotýkat);



- křehké dlouhé zboží (např. keramické roury, dlaždice apod.) uložit v podélném směru vozu, ploché zboží kromě toho na jeho užší stranu („na ostro“);



- zboží, které by mohlo během přepravy vniknout mezi další části nákladu nebo by se mohlo kypit na sebe (např. slabé desky a trubky), vzájemně oddělit nebo spojit do větších jednotek. K jejich vytvoření jsou vhodné např. dělicí stěny, ocelové pásy, popruhy, smršťovací fólie;





## **Přípojek VIII**

- aby se zboží nepoškodilo o vyčnívající části vozu (např. uvazovací kroužky, větrací klapky) nebo o klanice, musí se zboží od nich odsunout nebo chránit (obložit) po celé ploše vycpávkovým (obalovým) materiálem;
- zboží vždy odsunout od dveří a posuvných stěn a chránit proti bočnímu posuvu.

### **Prostředky k zajištění nákladu**

Pro volbu prostředků k zajištění nákladu jsou směrodatné hmotnost, povaha a způsob uložení zboží, které má být nakládáno. Při tuhém způsobu uložení je nutno brát na zřetel mez zatížitelnosti zajišťovacích prostředků v podélném směru. Doporučují se:

<i>pro náklady o hmotnosti</i>	<i>druh zajišťovacích prostředků:</i>
<i>do 3 t</i>	<i>zajišťovací páska/zajišťovací dřeva drát</i>
<i>do 10 t</i>	<i>popruhy/řetězy/ocelová lana</i>
<i>nad 15 t</i>	<i>opěry/rozpěry</i>

V mnoha případech se doporučuje kombinace různých zajišťovacích prostředků. To platí především pro zboží o jednotlivé hmotnosti nad 15 t, které nemůže být uloženo klouzavým způsobem. Při kombinaci zajišťovacích dřev a vázání je však třeba dbát na to, aby nejdříve byla zatížena zajišťovací dřeva.

### **Nakládka a vykládka**

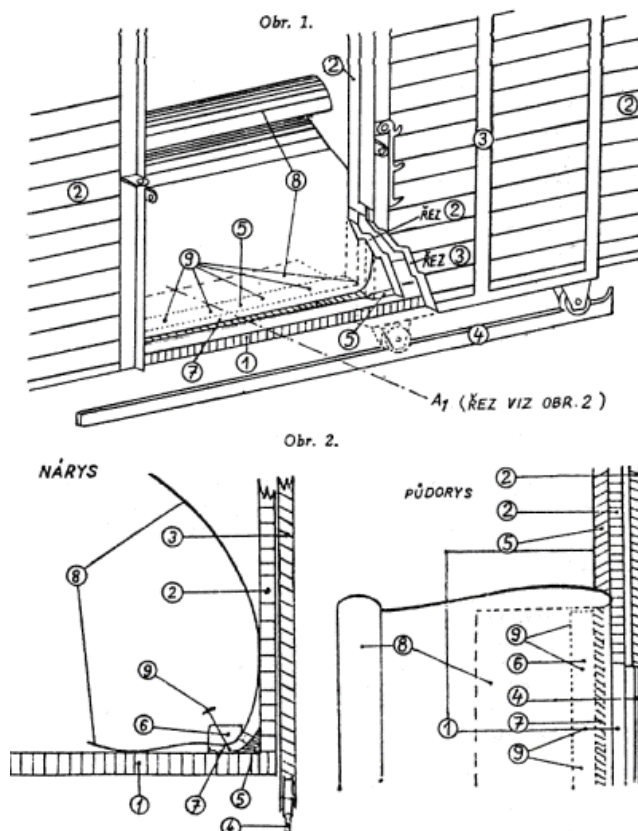
Není dovoleno spouštět těžší kusy, jako např. lomový kámen, těžký šrot apod. z větší výše do vozu. Při použití drapáku nebo elektromagnetu není dovoleno spouštět náklad do vozu z větší výše než 1 m. Vidlice vysokozdvíhových vozíků, čelisti drapáku, elektromagnety, nakladače, lžice bagru a podobné části nakládacích a vykládacích mechanismů je třeba vést tak, aby při nabírání nákladu ve voze nebo jeho ukládání do vozu nepoškodily stěny a podlahy vozu.

Použití otevřeného ohně nebo trhavin při vykládce nebo rozmrazování zboží není bez zvláštního povolení OPŘ dovoleno.

### **Ochrana proti zatékání dešťové vody do vozu**

U krytých vozů s posuvnými dveřmi běžné stavby nelze konstrukčně dosáhnout naprosté těsnosti posuvných dveří ani závěrů větracích otvorů. Takovými mezerami může při silnějším dešti a rychlé jízdě vozu, zejména pak při bočním větru, vnikat do vozu dešťová voda a poškodit zboží choulostivé na vlhko, naložené u dveří a pod větracími otvory. Zboží se promáčí nejvíce zespodu, a to vodou vniklou do vozu mezerami u dveří a stékající na podlahu vozu u dveří, a dále též odlétajícími kapkami vody, pronikajícími mezerami kolem dveří a větracích otvorů. Jako ochranu proti vnikání dešťové vody je třeba připevnit na podlahu u dveří dřevěné lišty, které přidrží po celé šířce dveří nepromokavý materiál (např. fólii PVC, voskovaný nebo olejovaný papír, příp. jiný vhodný materiál), přehnutý přes zboží (viz obr. 1 a 2).

Je důležité, aby těsnící přířez lepenky pod dřevěnou lištou byl vcelku a byl kladen přímo na podlahu vozu a aby nepromokavý materiál byl umístěn mezi lepenkovým přířezem a dřevěnou lištou, protože při navlhnutí a nabobtnání lepenkového přířezu je těsnění dokonalejší. Při ložení zboží je nutno dbát na to, aby se zboží ukládalo dále od dveří vozu a aby bylo též částečně podloženo nepromokavým materiálem, který spodní částí protaženou pod lištou, leží na podlaze vozu. Horní část nepromokavého materiálu se pak zboží přikryje (obr. 1). Nahoře se nepromokavý materiál připevní ke zboží tak, aby se za jízdy nesesmekl. Toto opatření není nutné u vozů novější konstrukce s posuvnými bočními stěnami (např. vozy řady Hbillnss), u kterých je ochrana proti zatékání dešťové vody zajištěna těsností posuvných stěn..



Legenda k obrázkům 1 a 2

Zařízení vozu:

- 1 - podlaha
- 2 - boční stěna
- 3 - posuvné dveře
- 4 - kolejnička posuvných dveří
- 5 - podlahová lišta

Opatření odesílatele:

- 6 - dřevěná přídržná lišta
- 7 - těsnící lepenkový přířez (na podlahu vozu)
- 8 - nepromokavý materiál (mezi přídržnou lištou a těsnícím přířezem lepenky)
- 9 - hřebíky (zatlouci šikmo, aby se těsnění dobře dotáhlo)

Mezery kolem větracích otvorů, není-li vůz zvenčí opatřen posuvnými plechovými klapkami, je nutno rovněž vhodně utěsnit.

**Seznam specializovaných pracovišť ČD Cargo, a.s., která se zabývají problematikou nakládání zboží do železničních nákladních vozů**

Zaměření Adresa	Telefon	Fax	E-mail
1	2	3	4
<b>Povolování přepravy mimořádných zásilek:</b>			
ČD Cargo, a.s. Generální ředitelství Odbor plánování kapacit skupina přeprav mimořádných zásilek (O 14/13 - PREMIZA) skupina PREMIZA Křížíkova 552/2 186 00 PRAHA 8	972 244 525, 972 244 526 725 719 875, 725 820 151	972 244 134	jirina.hulikova@cdcargo.cz eva.kratochvilova@cdcargo.cz www.cdcargo.cz
<b>Vydávání nákladních směrnic a příkladů nakládání, projednávání výjimek ve způsobu uložení a zajištění nákladu se zahraničními železničními podniky, nákladní poradenství a zábrana škodám:</b>			
ČD Cargo, a.s. Generální ředitelství Odbor technologie a organizace dopravy skupina bezpečného nakládání a přeprav nebezpečných věcí (O13/21) Jankovcova 1569/2c 170 00 PRAHA 7 <b>Stanislav Hamouz,</b> systémový specialista pro nákladní směrnice detašované pracoviště: Nádražní 108/19 356 01 SOKOLOV	725 708 947		Stanislav.Hamouz@cdcargo.cz
<b>Nákladní poradenství a zábrana škodám, uzavírání dohod o provozně bezpečném naložení:</b>			
ČD Cargo, a.s. Generální ředitelství Odbor technologie a organizace dopravy oddělení provozních podmínek (O 13.22) zábrana škodám <b>Karel Košar,</b> systémový specialista pro nákladní směrnice	721 752 891		Karel.Kosar@cdcargo.cz
<b>Tomáš Prokop,</b> systémový specialista pro nákladní směrnice detašované pracoviště: U nádraží 1296 511 01 TURNOV	724 655 074		Tomas.Prokop@cdcargo.cz
<b>Petr Zaydlar,</b> systémový specialista pro nákladní směrnice detašované pracoviště: Provozní pracoviště Ostrava hl. n. Mariánskohorská 38 702 00 OSTRAVA	724 851 006		Petr.Zaydlar@cdcargo.cz

### **Dohoda o provozně bezpečném naložení**

*Předmětem dohody je stanovení optimálního způsobu naložení daného druhu zboží z hlediska potřeb a požadavků odesílatele, dopravce a příjemce, které je určeno k přepravě formou jednotlivé vozové zásilky nebo ve skupině vozů, v uceleném vlaku, zásilky v kombinované dopravě nebo mimořádné zásilky ve smyslu zásad číslice 7 ze svazku 1 Nakládacích směrnic UIC.*

*Dohodu o provozně bezpečném naložení sjednává se zákazníkem (odesílatelem nebo speditérem) specialista pro nakládací směrnice z odboru technologie a organizace dopravy (O13/22) generálního ředitelství ČDC zejména v případech, kdy:*

- pro naložení zboží se použijí zásady dle žlutého nebo růžového příkladu nakládání,*
- pro daný druh zboží není k dispozici vhodná nakládací směrnice nebo příklad nakládání,*
- stanovení způsobu uložení a zajištění zboží na železničních nákladních vozech vyžaduje se zřetelem na parametry a charakter zboží nebo vozů spoluúčast odborníka dopravce.*

*Kontaktní adresy specialistů pro nakládací směrnice jsou uvedeny v příloze 1.*

*Vzor dohody o provozně bezpečném naložení viz následující strany.*



**Dohoda**  
o provozně bezpečném naložení  
č.j. x / 54 – 7xx / xx

**ČD Cargo, a. s.**, Generální ředitelství, Odbor technologie a organizace dopravy  
se sídlem Jankovcova 1569/2c, 170 00 Praha 7-Holešovice, IČ: 281 96 678,  
zápis v Obchodním rejstříku u Městského soudu v Praze, oddíl B, vložka 12 844,  
zastoupená Tit. Jméno Příjmení  
telefon +420 000 000 000  
fax +420 000 000 000  
mobilní telefon +420 000 000 000  
e-mail jmeno.prijmeni@cdcargo.cz  
(dále jen dopravce)

a

Obchodní firma, sídlo, IČ, soudní doložka...  
zastoupená Tit. Jméno Příjmení  
telefon +420 000 000 000  
fax +420 000 000 000  
mobilní telefon +420 000 000 000  
e-mail  
(dále jen zákazník)

se dohodli takto:

**1. Předmět dohody**

Předmětem této dohody mezi dopravcem a zákazníkem je stanovení podmínek k dále uvedenému způsobu přepravy a naložení vozových zásilek zboží dle článku 4 této dohody v železničních nákladních vozech, které odpovídají ustanovením svazku 1 „Zásady“ Nakládacích směrnic UIC a

- nakládací směrnici  
 příkladu nakládání číslo  
 příloze k této dohodě  
v právě platném znění.

**2. Místo plnění**

Místo nakládky  
Místo vykládky  
Přepravní cesta

**3. Způsob přepravy**

- jednotlivé vozové zásilky  
 ucelený vlak  
 zásilka kombinované dopravy  
 zvláštní vlak

**4. Ložené zboží**

Zásilka zvláštní kategorie  I.  II.

Zboží

- |            |  |                                     |                                     |
|------------|--|-------------------------------------|-------------------------------------|
| - dle RID  | <input type="checkbox"/> nebalené      | <input type="checkbox"/> balené     |                                     |
| - citlivé  | <input type="checkbox"/> ano           | <input type="checkbox"/> ne         |                                     |
| - náchylné | <input type="checkbox"/> na nárazy     | <input type="checkbox"/> na vlhkost | <input type="checkbox"/> na teplotu |
|            | <input type="checkbox"/> na převrácení | <input type="checkbox"/> na odvátí  |                                     |

Dohoda o provozně bezpečném naložení č.j.

strana 1/x

Parametry ložné jednotky:

délka mm  
šířka mm  
výška mm  
průměr mm  
hmotnost kg  
poloha těžiště x = mm y = mm z = mm  neudáno  
počet kusů na vůz/zásilku ks

Zvláštnosti

Překročená ložná míra  ano  ne

### 5. Vozy

Zákazník bude v přihlášce nakládky požadovat přistavbu železničních nákladních vozů dopravce řady ..... s číselným intervalem .....

Doprovce se zavazuje poskytnout zákazníkovi nezbytnou součinnost v otázkách způsobu uložení a zajištění zboží ve vozech v případě přistavby vozu jiné řady z příčin na straně dopravce.

Zákazník se zavazuje přistavené a naložené vozy přepravit prostřednictvím dopravce.

### 6. Způsob uložení zboží

### 7. Způsob zajištění zboží

- v podélném směru vozu:

- v příčném směru vozu:

### 8. Doplnující údaje

Zvláštnosti ve způsobu uložení a/nebo zajištění zboží, zacházení s loženým vozem během přepravy:

Označení vozu nálepkami:

vzor CIT 16d (!) „Opatrně posunovat“	<input type="checkbox"/> ano	<input type="checkbox"/> ne
vzor CIT 16c (!!)	<input type="checkbox"/> ano	<input type="checkbox"/> ne
vzor CIT 16b (!!!) „Zákaz odrážení a spouštění“	<input type="checkbox"/> ano	<input type="checkbox"/> ne
vzor CIT 16a „Zákaz jízdy přes svázný pahrbek“	<input type="checkbox"/> ano	<input type="checkbox"/> ne
„Příkázaný směr jízdy“	<input type="checkbox"/> ano	<input type="checkbox"/> ne

Provozní opatření:

Zákaz jízdy ve vlaku s postrkem	<input type="checkbox"/> ano	<input type="checkbox"/> ne
Omezení rychlosti	<input type="checkbox"/> ano	<input type="checkbox"/> ne
maximální rychlost	km/h	
při jízdě do odbočky	km/h	

Dohoda o provozně bezpečném naložení č.j.

strana 2/x

## **Příloha 2**

Odchytky od zásad svazku 1 Nakládacích směrnic UIC:

Odchytky od nakládací směrnice ..... ze svazku 2 Nakládacích směrnic UIC:

### **9. Související podklady**

Zákazník obdržel od dopravce níže uvedené přílohy, které jsou nedílnou součástí této dohody:

**Přílohy:**

### **10. Závěrečná ustanovení**

V ..... dne .....

Za ČD Cargo, a. s.

V ..... dne .....

Za .....