

Nakládací směrnice UIC

Kodex pro nakládku a zajištění nákladu na vozidlech
v železniční nákladní dopravě

Svazek 1

Zásady

Verze 01.04.2019

3. Vydání



Generální ředitelství ČD Cargo, a.s.

Mezinárodní železniční unie

Historie	
Vydání	Změny / číslice
01.04.2017	Kompletní přepracování
01.04.2018	1.1, 1.3, 1.4, 5.2.1, 5.4.1, 5.4.2, 5.6.2.2, 5.9.1, 7, 8, 8.2, 8.3, 8.10, 8.11, 8.18, 10, 11.2.4
01.04.2019	1.2, 3.1, 5.3.2, 5.4.4, 5.5.4, 12, 13

ČD Cargo, a.s.

Obsah

Seznam zkratk a znaků

1 Úvodní ustanovení

- 1.1 Platnost
- 1.2 Členění
- 1.3 Namáhání působící na náklad během přepravy
- 1.4 Ložené zboží
- 1.5 Tvorba ložných jednotek
- 1.6 Tření

2 Použití vozů a přepravních jednotek (ILU)

- 2.1 Všeobecné pokyny
- 2.2 Podlaha
- 2.3 Stěny, bočnice a dveře
- 2.4 Plachtové střechy
- 2.5 Klanice
- 2.6 Upevňovací prvky (kroužky, háky, oka)
- 2.7 Integrovaná zařízení k zajištění nákladu

3 Vytížení vozů

- 3.1 Traťové třídy
- 3.2 Nejvýše přípustné ložné hmotnosti
- 3.3 Rozložení nákladu
- 3.4 Jednotlivá zatížení
- 3.5 Přezkoušení rozložení nákladu

4 Přípustné rozměry nákladu

- 4.1 Ložné míry a omezení
- 4.2 Přesah čelníku vozu
- 4.3 Ochranné vozy
- 4.4 Krátce spojené vozové jednotky a kloubové vozy

5 Způsoby uložení a zajištění nákladu

- 5.1 Zásady
- 5.2 Zboží ložené volně a neuspořádaně
- 5.3 Sypané zboží
- 5.4 Kompaktní nebo tuhé naložení
- 5.5 Naložení s možností posuvu v podélném směru
- 5.6 Zboží, které se může kutálet
- 5.7 Zboží, které se může převrátit
- 5.8 Stohované zboží
- 5.9 Náklady na více než jednom voze

6 Přikrytí nákladů

- 6.1 Přikrytí plachtami/nevratnými plachtami
- 6.2 Přikrytí drátěným pletivem nebo sítěmi

7 Mimořádné zásilky

8 Tabulka 1: Seznam ložných měr

- 8.1 Tabulka 1₁: mezinárodní ložná míra
- 8.2 Tabulka 1₂: ložná míra (UIC) GA
- 8.3 Tabulka 1₃: ložná míra (UIC) GB
- 8.4 Tabulka 1₄: ložná míra LG, HSH, GySEV, ZRS, ZBH, ZFBH, PKP, BDZ, CFR, CDC, MAV, ZSSK (ZSR), MZ, AAE, JZ, CH, TCDD, HZ, SZ, DB, ÖBB, CFL, NS, DSB, CFS, IRR
- 8.5 Tabulka 1₅: ložná míra VR
- 8.6 Tabulka 1₆: ložná míra BLS, SBB/CFF

- 8.7 Tabulka 1₇: ložná míra FNME, FS
- 8.8 Tabulka 1₈: ložná míra Velké Británie
- 8.9 Tabulka 1₉: ložná míra RENFE, CP
- 8.10 Tabulka 1₁₀: ložná míra TRAFIKVERKET (Švédsko)
- 8.11 Tabulka 1₁₁: (vyhrazeno)
- 8.12 Tabulka 1₁₂: ložná míra TCDD
- 8.13 Tabulka 1₁₃: ložná míra TCDD
- 8.14 Tabulka 1₁₄: ložná míra TCDD
- 8.15 Tabulka 1₁₅: ložná míra C (NSB)
- 8.16 Tabulka 1₁₆: ložná míra SNCB
- 8.17 Tabulka 1₁₇: ložná míra RAI
- 8.18 Tabulka 1₁₈: SNCF

9 Tabulka 2: Omezení ložné šířky

- 9.1 Tabulka 2₁: omezení ložné šířky na tratích kontinentu
- 9.2 Tabulka 2₂: (vyhrazeno)
- 9.3 Tabulka 2₃: omezení ložné šířky na tratích kontinentu
- 9.4 Tabulka 2₄: (vyhrazeno)
- 9.5 Tabulka 2₅: omezení ložné šířky na tratích kontinentu
- 9.6 Tabulka 2₆: omezení ložné šířky na tratích ve Finsku (VR)
- 9.7 Tabulka 2₇: omezení ložné šířky na tratích ve Finsku (VR)

10 Tabulka 3: Bočnice nízkostěnných vozů, které se mohou sklopit, aniž by byla překročena mezinárodní ložná míra

11 Tabulka 4: Nárazová zkouška pro způsoby naložení a volné zajišťovací prostředky

- 11.1 Účel
- 11.2 Zkušební podmínky
- 11.3 Vyhodnocení
- 11.4 Nebezpečné zboží dle RID
- 11.5 Přepočítací tabulka

12 Tabulka 5: Zboží přepravované v dlouhých tunelech za zvláštních aerodynamických podmínek

13 Vzor 1

ČD Cargo, a.s.

1 Úvodní ustanovení

1.1 Platnost

Nakládací směrnice platí pro vlaky o rychlosti až 120 km/hod.

Jejich použití zaručuje bezpečnost provozu a zabraňuje škodám na zboží a vozech. Za dodržení směrnic je odpovědný odesílatel/nakládající. Nejsou-li směrnice dodrženy, mohou železniční dopravní podniky odmítnout převzetí zásilky.

Nakládací směrnice popisují stav uložení a zajištění při nakládce.

Normativní odkazy v Nakládacích směrnicích UIC se vždy vztahují na právě platné znění citované normy.

U nebezpečného zboží je nutno dbát na dodatečné směrnice v RID (Řád pro mezinárodní železniční přepravu nebezpečného zboží).

	Ustanovení platí	
na levé polovině stránky		na pravé polovině stránky
		- pro vozy bez odrážení a spouštění v ucelených vlacích,
- pro jednotlivé vozy a skupiny vozů při normálním zacházení za posunu,		- pro vozy v kombinované přepravě s velkými kontejnery, výměnnými nástavbami, návěsy a nákladními automobily a příp. s přívěsy,
		- pro vozy s tlumícím zařízením čelníku (písmenné označení obsahuje písmeno „j“).

Text vytištěný přes celou šířku strany platí všeobecně.

Vozy vyřazené z ucelených vlaků

- lze v případě potřeby přepravit dále za zvláštních podmínek, nebo
- dodatečně zabezpečit pro normální zacházení při posunu.

Ustanovení označená svislou čarou na straně označují změny, které byly provedeny k datu revize uvedenému na konci strany. *Označení uvedená červenou barvou označují v české verzi aktuální změny.*

1.2 Členění

Svazek 1 a svazek 2 jsou UIC zveřejněny ve francouzském, německém a anglickém jazyce. Překlad do jiného národního jazyka je dovolen, aniž by UIC za to převzalo záruku. V případě rozdílných výkladů je směrodatné francouzské znění.

Svazek 1 – Zásady

obsahuje zásady, kterých musí být dbáno při naložení a zajištění nákladu; zásady jsou závazné.

Svazek 2 – Zboží

obsahuje nakládací směrnice, které se týkají jednotlivých druhů zboží a které v podstatě odpovídají zásadám svazku 1 nebo byly vypracovány na základě praktických zkoušek. Mohou obsahovat úlevy, ale také zvýšené požadavky na zajištění nákladu. Jiné způsoby uložení a zajištění nákladu odpovídající ustanovením svazku 1 jsou přípustné. To platí také tehdy, použijí-li se zvlášť zařízené vozy, které zaručují bezpečnost provozu jiným způsobem.

Železniční dopravní podniky vydávají¹⁾ barevné příklady nakládání o jiných způsobech uložení nebo o vozech se zvláštními zajišťovacími zařízeními.

To znamená - příklad nakládání na papíru barvy

- modré = všechny zásady svazku 1 jsou dodrženy, platí pro všechny železniční dopravní podniky, jsou vydávány oddělením nákladní dopravy UIC a zveřejněny na webových stránkách UIC.
- růžové = s odchylkami od svazku 1 sjednanými s určitými železničními dopravními podniky, jsou vydávány zúčastněnými železničními podniky s číslem příkladu, titulem a kontaktní osobou na webové stránce UIC.
- žluté = s odchylkami od svazku 1, jen ve vlacích vydávajícího železničního dopravního podniku.

¹⁾ Změny ve svazku 1 a svazku 2, v modrých příkladech nakládání a v tabulkovém znázornění růžových příkladů nakládání jsou zveřejněny po plenárním zasedání pracovní skupiny UIC nakládací směrnice po dobu trvání jednoho měsíce před 01.04. každého kalendářního roku na domovské stránce VRL UIC. Poté začíná odpovědnost za obsah publikovaných dokumentů.

Dostatečné zajištění nákladu se v případě potřeby u nových způsobů uložení prokáže

- v podélném směru vozu nárazovými zkouškami podle tabulky 4,
- v příčném směru vozu jízdními zkouškami nebo zkouškami na zkušebním stanovišti.

Bezpečnost provozu musí být v každém případě zaručena.

Trat'ové třídy

tratí pojižděných železničními dopravními podniky jsou zveřejněny na webové stránce UIC (LOCA).

1.3 Na náklad působící namáhání během přepravy

Namáhání při železniční přepravě, k nimž je třeba přihlížet:

- v podélném směru vozu
 - až čtyřnásobek hmotnostní síly nákladu (4 G) u zboží zajištěného tuhým způsobem,
 - až jedenásobek hmotnostní síly nákladu (1 G),
 - až jedenásobek hmotnostní síly nákladu (1 G), který může klouzat v podélném směru,
- v příčném směru vozu až 0,5násobek hmotnostní síly nákladu (0,5 G),
- ve svislém směru vozu až 0,3násobek hmotnostní síly nákladu (0,3 G) (tím je podpořen posuv nákladu).

Doba působení uvedených sil činí asi $\frac{1}{10}$ sekundy (zrychlení se snímá 15 - 20 sekund). Pro zajištění zboží se považují tyto síly za jako by stálé (kvazistatické).

Síly působící na zboží během jízdy v příčném směru vozu a ve svislém směru jsou vyvolávány kmitáním 2 - 8 Hz.

Aplikováním normy EN 16860, přílohy B, lze důkaz bezpečnosti zajistit také níže uvedeným způsobem:

- 1) výpočtem na základě uvedeného namáhání **nebo**
- 2) nárazovou, traťovou zkouškou nebo zkouškou na zkušební zařízení **nebo**
- 3) dovolenou počítačovou simulací.

1.4 Ložené zboží

Nakládací směrnice a příklady nakládání rozlišují

- sypané zboží (štěrk, šrot, odpadky, dřevěné štěpky atd.),
- jednotlivé kusy (vozidla, bedny, stroje, přepravní jednotky kombinované přepravy¹⁾ atd.),
- do ložných jednotek seskupené předměty, které se během přepravy chovají jako jednotlivé kusy (balíky, svazky, baly, svázané stohy atd.).

Uvnitř přepravních jednotek (nákladní vozy, kontejnery atd.) musí být zboží

- rozloženo rovnoměrně,
- zajištěno proti posunutí a ztrátě / odvátí,
- chráněno vhodným materiálem, pokud je křehké.

V intermodálních přepravách pro přepravu látek v kapalném stavu přepravovaných v cisternových kontejnerech, které nejsou rozděleny do oddílů o objemu nejvýše 7500 l, musí být naplněny, buďto nejméně na 80 %, nebo nejvíce na 20 % svého objemu.

Toto ustanovení se nevztahuje na kapalné látky s kinematickou viskozitou při 20 °C nejméně 2 680 mm²/s a také pro rozpuštěné látky s kinematickou viskozitou při teplotě plnění nejméně 2 680 mm²/s; Pro nákladku nebezpečného zboží (RID) platí platné nakládací předpisy²⁾, které se týkají zejména používání obalů a nádrží.

Zásilky s vyšší viskozitou naložené v cisternových kontejnerech/cisternách (např. tekoucí bahno, kaolín atd.) musí být vzhledem k své charakteristické povaze přepravovány za zvláštních přepravních podmínek (např. minimálně 80% nebo maximálně 20% plnění).

Pro naložení a zajištění zboží uvnitř ložených kolových případně pásových vozidel jakož i přepravních jednotek kombinované přepravy, které musí být vhodné pro dané ložené zboží, platí příslušná ustanovení svazku 1 obdobně. Výjimku představuje klouzavý způsob uložení; jeho použití uvnitř přepravních jednotek kombinované přepravy není dovoleno.

¹⁾ Na nosných vozech kombinované dopravy se smí výlučně přepravovat jen schválené intermodální ložné jednotky.

²⁾ viz kapitoly 4 a 7 předpisů RID a ADR, pokud bude náklad přepravován v kombinované dopravě.

1.5 Tvorba ložných jednotek

Ke spojení zboží jsou vhodná

- převázání z ocelových pásek, ocelového drátu, pásek z umělé hmoty nebo tkaninových popruhů, která musí být napnutá, síla při přetržení vázacích prostředků a jejich spojení¹⁾ v přímém tahu nejméně

500 daN	pro paletované zboží přibližně do 500 kg,
700 daN	pro paletované zboží nad 500 kg, řezivo (hrubě řezané), krajinky a odřezky, balíky celulózy atd.,
1000 daN	pro řezivo (hoblované), dřevěné pražce, kamenné a betonové desky atd.,
1400 daN	pro balíky plechu, svitky plechu (jednotlivé svitky), svazky ocelových rour, tvarovou a tyčovou ocel, svitky válcovaného drátu, pásovou ocel, sochory, stohy z překližky a lisovaných desek, kamenné bloky atd.,
2000 daN	ke svázání několika svitků plechu,
4000 daN	ke svázání ocelových rour, u kterých leží jedna sedlaná vrstva na jedné zaklínované vrstvě.

Počet rovnoměrně rozmístěných převázání - alespoň 2 - se přizpůsobí vlastnostem zboží. Ke svázání několika svitků plechu jsou potřebná nejméně 4 převázání.

Použití ocelové pásky pro svázání stohovaných balíků řeziva, krajinek a dřevotřískových desek (tvorba stohů) není u otevřených vozů na základě zvláštního nebezpečí nehody při přetržení dovoleno.

- Smršťovací, průtažné folie nebo foliové kryty musí odolat mechanickým a klimatickým zátěžím při železniční přepravě (u paletovaného zboží musí *folie* obepínat patky palet). Je-li to potřebné, je také nutno zabezpečit, aby folie odolaly vyskytujícím se biologickým zátěžím (mikroorganismy, škodlivý hmyz, ...).

1.6 Tření

Poměry tření mezi loženým zbožím a úložnou plochou mají rozhodující vliv na provedení zajištění nákladu. Pro posouzení zajištění nákladu je směrodatný výlučně součinitel smykového tření (součinitel dynamického tření) μ_d zjištěný pro třecí dvojici mezi loženým zbožím a ložnou plochou příp. mezi loženým zbožím; následně je uváděn jako koeficient nebo součinitel tření μ .

Při použití materiálů zvyšujících tření je nutné vybrat technicky nejlepší možné řešení, aby se dosáhl co nejvyšší součinitel tření – ideálně $\mu \geq 0,7$

¹⁾ Při použití polyetylenových (PET) pásek musí vykazovat místo spojení nejméně 80 % síly při přetržení v přímém tahu.

2 Použití vozů, přepravních a intermodálních jednotek (ILU)

2.1 Všeobecné pokyny

Na vozech a přepravních jednotkách/ILU nesmějí být provedeny bez povolení vlastníka úpravy jako vyvrtání otvorů, přivaření upevňovacích prostředků, upálení částí atd.

Před nakládkou se ložné plochy očistí od ledu a sněhu.

Po nakládce a vykládce je nutno

- zavřít a zajistit dveře, stěny, střechy, klapky, poklopy, ventily atd.,
- vztyčit bočnice/čelnice (sklopné stěny); bočnice/čelnice, které jsou z důvodu naložení sklopeny, zajistit, např. uvázáním; bočnice, které nezpůsobují překročení ložné míry, viz tabulku 3. Nápis na vozech a polepení musí být viditelné,
- zajistit ostatní odnímatelné příp. pohyblivé části a zajišťovací prostředky (např. klanice) v určených zařízeních nebo držácích,
- odstranit z vozu zbytky po loženém zboží, nečistoty a volné nezajištěné části (kamení, zbytky kůry atd.),
- také úplně odstranit zajišťovací prostředky nákladu (dřevo, hřebíky, drát atd.).

Po nakládce je nutné klanice zásadně vztyčit. (Výjimku tvoří přepravy s ložnými jednotkami kombinované dopravy na plošinových vozech s upevňovacími čepy.)

Klanice určené k zajištění čelnic je nutno po vykládce vždy vztyčit.

Jestliže odnímatelné nebo pohyblivé části vozu/ILU nezaujímají se souhlasem odesílatelého železničního podniku výjimečně svoji normální polohu, musí být uloženy a zajištěny tak, aby neohrožovaly bezpečnost železničního provozu.

2.2 Podlaha

Zboží, které by mohlo pro svoji malou úložnou plochu, svůj tvar nebo svoji hmotnost poškodit podlahu vozu, se postaví na podložky. Podložky jsou nutné, pokud zatížení působící na podlahu vozu překračuje

- 10 kg/cm² u vozů se značkou **UIC**,
- 5 kg/cm² u ostatních vozů.

Pro silniční vozidla, která jsou naložena na plošinových vozech, je dovoleno zatížení 5000 kg na každé kolo bez podložek.

Nejvýše přípustné zatížení podlahy prostředky pozemní dopravy je

- u vozů 3000 kg/kolo,
- u velkých kontejnerů 2760 kg/kolo, přičemž 2 takové plochy musí mít nejmenší vzdálenost 760 mm.

2.3 Stěny, bočnice a dveře

Zboží, které doléhá na stěny a bočnice, je nesmí namáhat tak, aby se stěny a bočnice poškodily nebo aby mohlo vzniknout během přepravy ohrožení provozu.

Posuvné dveře, posuvné stěny, kryty a otevíratelné střechy nesmějí být nákladem blokovány. Musí být bezpečně otevíratelné. Posuvné dveře a stěny směřují být použity k zajištění nákladu jen v rámci jejich zatížitelnosti. Zboží (doléhající na posuvné dveře a stěny) se nesmí proti nim ani kutálet, ani převrhnout.

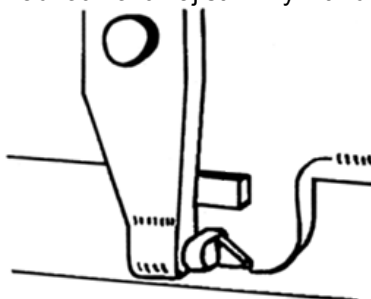
Zboží nesmí doléhat shora na stěny a bočnice. Na bočnice smí shora doléhat jen stohované, ke klanicím doléhající ložné jednotky (kulatina atd.).

2.4 Plachtové střechy

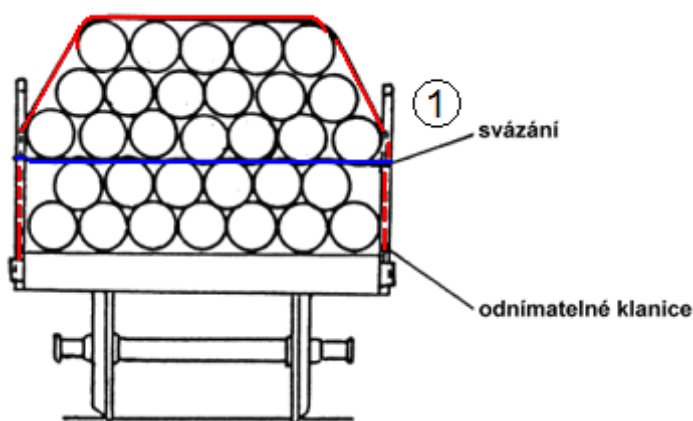
Plachtové střechy slouží k ochraně zboží proti povětrnostním vlivům. K zajištění nákladu nejsou vhodné. Aby bylo zaručeno bezvadné otevření a zavření střechy, nesmí zboží na ni doléhat.

2.5 Klanice

Zboží, které doléhá ke klanicím, nesmí klanice ani jejich uchycení namáhat tak, aby tyto zůstaly trvale deformovány. Odchýlení klanic od jejich svislé polohy v rámci vůle v jejich uchyceních je přípustné, případně se otočné klanice před nakládkou vozu zajistí klíny z tvrdého dřeva.



- ① U válcovitého zboží, které je stohováno nebo sedláno a které doléhá k výsuvným klanicím nad polovinou jejich výšky, je nutné protilehlé klanice spojit. K tomu účelu jsou vhodné vázací prostředky o síle při přetržení nejméně 1000 daN.



Při uvázání nebo přivázání nákladu se smějí klanice použít k upevnění vázacích prostředků jen tehdy, pokud jsou zajištěny proti vytažení.

2.6 Upevňovací prvky (kroužky, háky, oka)

K upevnění a přivázání zboží se použijí upevňovací kroužky, oka nebo háky z kulaté oceli o průměru nejméně 16 mm. Na dvou protilehlých uvazovacích bodech mohou být uvázány náklady až do následujících hmotností:

- u plošinových vozů do 10 t,
- u krytých vozů do 5 t.

Oka nebo kroužky, které jsou určeny k uvázání vozových plachet na voze, jsou vhodné pro zboží o hmotnosti jednoho kusu přibližně

- do 2 t k uvázání,
- do 4 t k přivázání.

Upevňovací prvky musejí mít požadovanou pevnost odpovídající síle při přetržení uvazovacích prostředků, pro upevnění může být použito více prvků. Při použití více uvazovacích prostředků musí být síla při přetržení každého úvazu minimálně rovna pevnostnímu zatížení upevňovacích prostředků.

Nejsou-li na potřebném místě k dispozici upevňovací prvky, smí se použít k upevnění vhodné části vozu. Je však nepřipustné, aby vázací prostředky byly umístěny na částech pojezdu a vypružení, na podvozcích, držácích signálních svítilen, zavíracích zařízeních dveří, madlech, stupačkách atd. Vázání nesmí obepínat ani tahadlová, narážecí a brzdová ústrojí, ani spodek vozu.

2.7 Integrovaná zařízení k zajištění nákladu

Dělicí stěny

Dělicí stěny slouží k zajištění části nákladu. Mezi dělicími stěnami může být omezeno nebo může zcela odpadnout zajištění proti převrácení zboží v podélném směru.

U standardních vozů smí být naloženo proti jedné dělicí stěně, tzn. do jedné komory z dělicích stěn, zboží maximálně do 5 t, proti 2 bezprostředně vedle sebe uzávorovaným dělicím stěnám zboží maximálně do 7 t. Přitom musí náklad doléhat na dělicí stěny nejméně šířkou 2400 mm a výškou 700 mm.

Nakládací muldy

Nakládací muldy slouží všeobecně k zajištění svitků plechu. Jsou vhodné také k nakládce podobného zboží, např. kabelových bubnů. Je nutno dbát na přípustné průměry a hmotnosti pro jednotlivé muldy. Zařízení k zajištění nákladu (zajišťovací ramena), která jsou k dispozici, se po nakládce muld uvedou do účinné polohy co nejtěsněji ke svitkům.

Zařízení k přivázání

Zařízení k přivázání slouží obvykle k zajištění rour, kmenového dříví a řeziva. Vázací prostředky se po nakládce a vykládce napnou nebo se nepoužité uloží a zajistí.

Kolové zarážky

Kolové zarážky slouží k zajištění kolových vozidel. Kolové zarážky jsou umístěny na ložné ploše v podélném směru tak, aby mohly být posouvány a zasouvány. K zajištění vozidel musí být zarážky aretovány co nejtěsněji k pneumatikám. Po vykládce se uloží a zajistí.

3 Vytížení vozů

3.1 Traťové třídy

Trať železnic jsou rozděleny se zřetelem na hmotnost na nápravu a hmotnost na běžný metr vozu do traťových tříd, tzn.:

Traťová třída	nejvýše přípustná hmotnost na nápravu	nejvýše přípustná hmotnost na běžný metr vozu
A	16 t	5,0 t/m
B ₁	18 t	5,0 t/m
B ₂	18 t	6,4 t/m
C ₂	20 t	6,4 t/m
C ₃	20 t	7,2 t/m
C ₄	20 t	8,0 t/m
D ₂	22,5 t	6,4 t/m
D ₃	22,5 t	7,2 t/m
D ₄	22,5 t	8,0 t/m
E ₄	25 t	8,0 t/m
E ₅	25 t	8,8 t/m

Každý železniční dopravní podnik stanoví normální traťovou třídu, která odpovídá největší části jejich tratí schválených pro mezinárodní přepravu¹⁾.

Pro určité přepravy, tratě a vozy mohou být sjednány mezi železničními dopravními podniky zvláštní dohody. Právě tak může být zvlášť upraveno vytížení vozů pro vnitřní přepravu.

Poznámka²⁾: v souladu s TSI WAG a EN 15528: na tratích třídy C smí být u vozů s hmotností 20 t na nápravu výjimečně překročena o hodnotu až 0,5 t:

- u dlouhých 2-nápravových nákladních vozů s hmotností na nápravu 20 t a o délce 14,10 m ≤ délka vozu mezi nestlačenými nárazníky ≤ 15,50 m, aby jejich potřebné zatížení bylo zvýšeno na 25 t;

- u nákladních vozů s hmotností na nápravu 22,5 t k vyrovnání jejich vyšší vlastní hmotnosti, která vyplývá z konstrukčních změn k dosažení této hmotnosti na nápravu.

Přitom činí nejvýše přípustná hmotnost na kolo 11,1 t.

V případě nově konstruovaných a schválených vozidel postavených v souladu s TSI WAG je toto nařízení již zohledněno v zátěžové tabulce pro traťovou třídu "C".

3.2 Nejvýše přípustné ložné hmotnosti

Nejvýše přípustné ložné hmotnosti jsou napsány na voze. Směrodatné nejvýše přípustné ložné hmotnosti jsou stanoveny nejnižší traťovou třídou na přepravní cestě. Nejnižší traťová třída na přepravní cestě nesmí být překročena.

Příklad

	A	B ₁	B ₂	C ₂	C ₃ C ₄
S		00,0		00,0	
SS			00,0		

Příklad pro ujednání mezi železničními podniky

		C	D
ÖBB	S	00,0	00,0
DB		00,0	00,0
SNCF FS CFL	000	00,0	00,0

¹⁾ Podrobné údaje ohledně tratí pojižděných železničními dopravními podniky jsou zveřejněny na webové stránce UIC (LOCA).

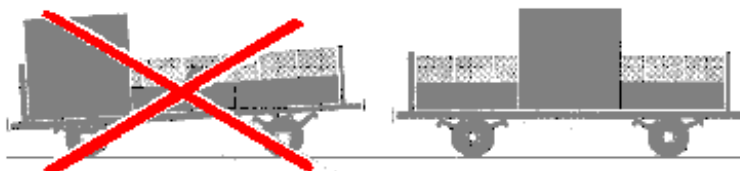
²⁾ Národní předpisy musí být dodrženy.

3.3 Rozložení nákladu

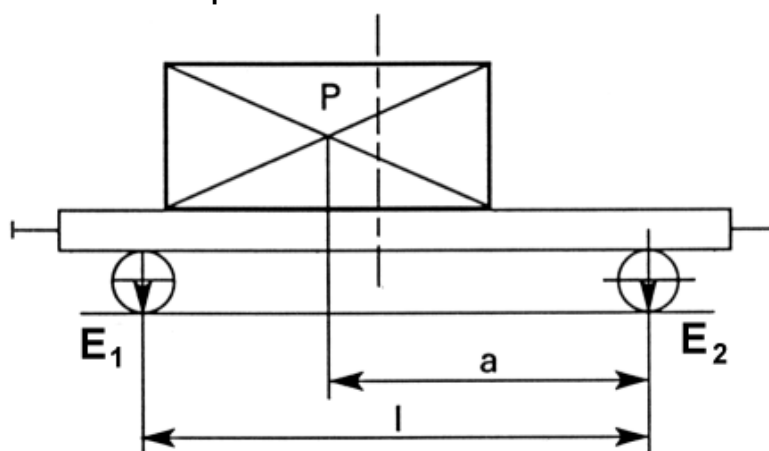
Náklad se ve voze rozloží rovnoměrně. Přitom nesmí být překročena nejvýše přípustná hmotnost na nápravu:

Zatížení je nutno rozdělit tak, že následující poměr nesmí být překročený:

- u dvounápravových vozů poměr hmotností na nápravu 2 : 1



Výpočet poměru hmotností na nápravu:



$$E_1 = P \cdot \frac{a}{l} + \frac{T}{2}$$

$$E_2 = (P + T) - E_1$$

celková hmotnost

P = hmotnost ložné jednotky v t
T = vlastní hmotnost vozu v t
E₁, E₂ = hmotnost na nápravu v t
a, l = vzdálenosti v m

Příklad:

$$E_1 = \frac{20 \cdot 4,5}{8} + \frac{12,2}{2} = 17,35 \text{ t}$$

$$E_2 = (20 + 12,2) - 17,35 = 14,85 \text{ t}$$

Poměr hmotností na nápravu:

$$\frac{E_1}{E_2} = \frac{17,35}{14,85} = \frac{1,17}{1} < \frac{2}{1}$$

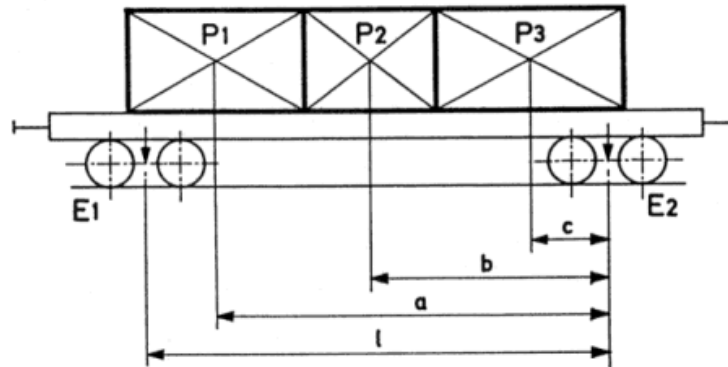
P = 20 t
T = 12,2 t
a = 4,5 m
l = 8 m

Závěr:

Zásilka může být přijata, protože poměr hmotností na nápravu je menší než 2 : 1; nesmí však být přepravována na tratích traťové třídy A, neboť hmotnost na nápravu (E₁) je větší než 16 t.

- u podvozkových vozů poměr hmotností na podvozek 3 : 1

Postup výpočtu poměru hmotností na podvozek



P_1, P_2, P_3 = hmotnost každé ložné jednotky v t
 T = vlastní hmotnost vozu v t
 E_1, E_2 = hmotnost na podvozek v t
 a, b, c, l = vzdálenosti v m

$$E_1 = \frac{(P_1 * a) + (P_2 * b) + (P_3 * c) + \frac{T}{2}}{l}$$

$$E_2 = \underbrace{(P_1 + P_2 + P_3 + T)}_{\text{celková hmotnost}} - E_1$$

Příklad: $P_1 = 20 \text{ t}$ $P_2 = 8 \text{ t}$ $P_3 = 2 \text{ t}$ $T = 24 \text{ t}$
 $a = 11,5 \text{ m}$ $b = 7 \text{ m}$ $c = 2,5 \text{ m}$ $l = 13 \text{ m}$

$$E_1 = \frac{20 * 11,5 + 8 * 7 + 2 * 2,5}{13} + \frac{24}{2} = 34,38 \text{ t} \quad \text{tedy hmotnost na nápravu} = 17,19 \text{ t}$$

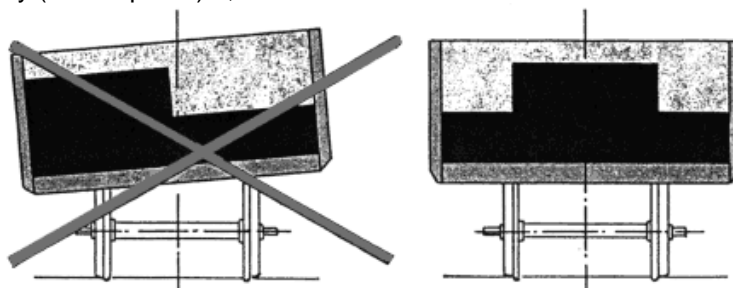
$$E_2 = (20 + 8 + 2 + 24) - 34,38 = 19,62 \text{ t} \quad \text{tedy hmotnost na nápravu} = 9,81 \text{ t}$$

Poměr zatížení podvozků:

$$\frac{E_1}{E_2} = \frac{34,38}{19,62} = \frac{1,75}{1} < \frac{3}{1}$$

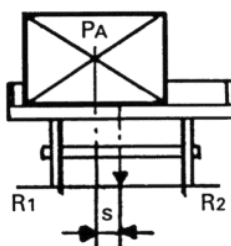
Závěr: Zásilka může být přijata, protože poměr hmotností na podvozek je menší než 3 : 1; nesmí však být přepravována na tratích traťové třídy A, neboť hmotnost na nápravu (v podvozku E_1) je větší než 16 t.

- u kol každé nápravy (vlevo/vpravo) 1,25 : 1¹⁾



¹⁾ Mezní hodnoty pro rozdíly v zatížení kol jsou dodrženy, není-li těžiště nákladu vychýleno v příčném směru více než o
 - 10 cm při plném vytížení vozu,
 - 15 cm při polovičním vytížení vozu.

Postup výpočtu přípustné výstředné polohy těžiště nákladu v příčném směru vozu



R_1, R_2 = hmotnost na kolo v t

E_1, E_2 = hmotnost na nápravu příp. podvozek v t (výpočet podle případu 1 nebo 2)

T = vlastní hmotnost vozu v t

P_A = hmotnost ložné jednotky na uvažované nápravě případně podvozku v t = $E_1, E_2 \cdot \frac{T}{2}$

s = vzdálenost těžiště ložné jednotky od středu vozu v příčném směru v m

Q = hmotnost dle rastru nejvýše přípustných ložných hmotností pro směrodatnou traťovou třídu v t

M = brutto hmotnost vozu ($T + Q$)

Podmínka

$$\frac{R_1}{R_2} \leq \frac{10}{8} \quad s \leq \frac{1}{12} \left(1 + \frac{T}{2 * P_A} \right)$$

Příklad výpočtu ke zjištění poměru zatížení kol:

Hmotnost zásilky: $P_1 = 22$ t, $P_2 = 10$ t, $P_3 = 15$ t

Výpočet může být proveden ve vztahu k jedné nápravě, neboť náklad je naložen v podélném směru vozu souměrně.

Poloha těžiště v příčném směru musí být určena pro každou jednotku nákladu: v daném případě jsou zadány vzdálenosti $a=400$ mm, $b=500$ mm a $c=1550$ mm.

4-osý vůz, vlastní hmotnost vozu: $T=22$ t

$$\sum M_{R_2} = 0 = R_1 * L - \frac{P_1 * c}{4} - \frac{P_2 * b}{4} + \frac{P_3 * a}{4} - \frac{T}{8} * L$$

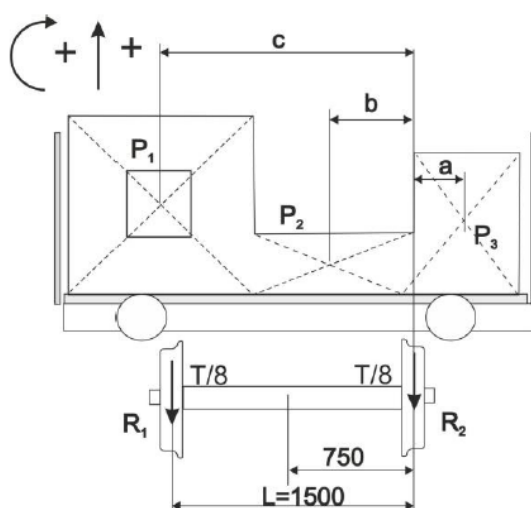
$$R_1 = \frac{\frac{P_1 * c}{4} + \frac{P_2 * b}{4} - \frac{P_3 * a}{4}}{L} + \frac{T}{8}$$

$$R_1 = \frac{5,5 * 1550 + 2,5 * 500 - 3,75 * 400}{1500} + \frac{22}{8} = 8,27$$

$$R_2 = \frac{P_1}{4} + \frac{P_2}{4} + \frac{P_3}{4} + \frac{T}{4} - R_1$$

$$R_2 = (5,5 + 2,5 + 3,75 + 5,5) - 8,27 = 8,98 \text{ t}$$

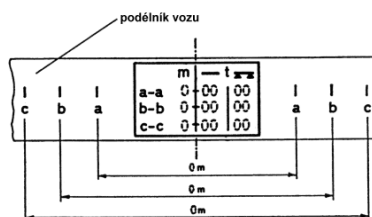
$$\frac{R_1}{R_2} = \frac{8,27}{8,98} = \frac{1}{1,09} < \frac{1}{1,25}$$



Poměr zatížení kol R_1 / R_2 je menší než 1:1,25. Proto je přeprava **dovolená**.

3.4 Jednotlivá zatížení

Nejvýše přípustná jednotlivá zatížení jsou napsána v rastru na voze. Vyplyvají ze způsobu uložení a délky nákladu (zvláště na plošinových vozech).

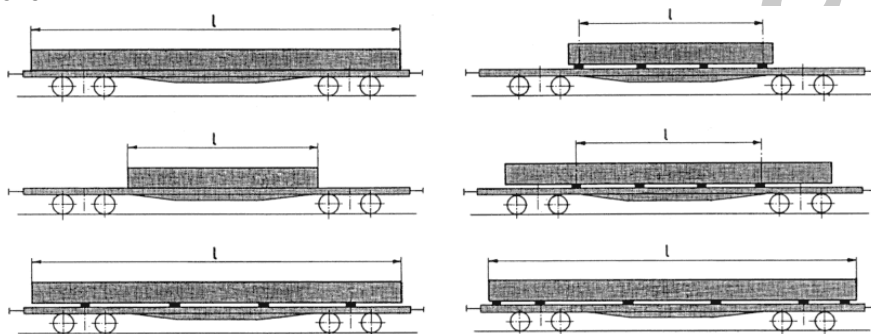


Rozlišují se dva následující způsoby uložení:

- a) Náklad leží na podlaze vozu buď bezprostředně, nebo nejméně na 4 příčné ležících podložkách. Nacházejí-li se středy krajních podložek nad nápravami nebo otočnými čepy nebo vně náprav nebo otočných čepů, považuje se za úložnou délku celková délka nákladu.

Mmaximální zatížení je uvedeno pod označením  oproti odpovídající vzdálenosti:

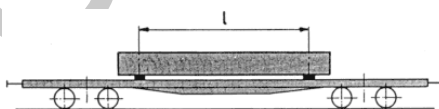
Délka uložení = l





- b) - náklady, které spočívají pouze na 2 příčných podložkách

Maximální zatížení je uvedeno pod označením  oproti odpovídající vzdálenosti:

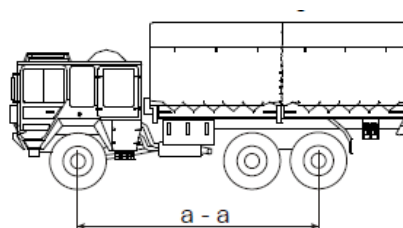
Délka uložení = l



Podobná nákladka je přípustná přes vnější nápravy příp. otočné čepy jen tehdy, je-li v rastru jednotlivých zatížení udána příslušná hodnota.

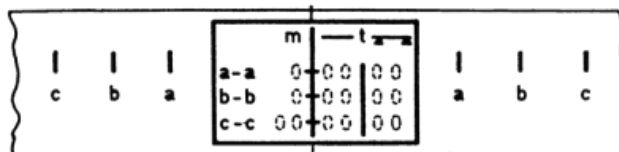
Není-li na voze značka , lze přesto náklad uložit na dvě příčné podložky, pokud nebudou překročeny hodnoty udané u značky .

Při naložení vícenápravových kolových vozidel je nutno považovat za směrodatnou vzdálenost „a-a“ vždy vzdálenost nejkrajnějších náprav kolového vozidla.

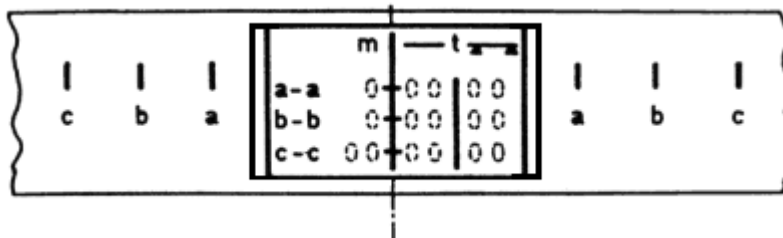


Hodnoty uvedené v rastru jednotlivých zatížení platí pro následující úložné šířky:

- min. 2 m (při jednoduchém orámování rastru)



- min. 1,2 m (při dvojitým orámování rastru).

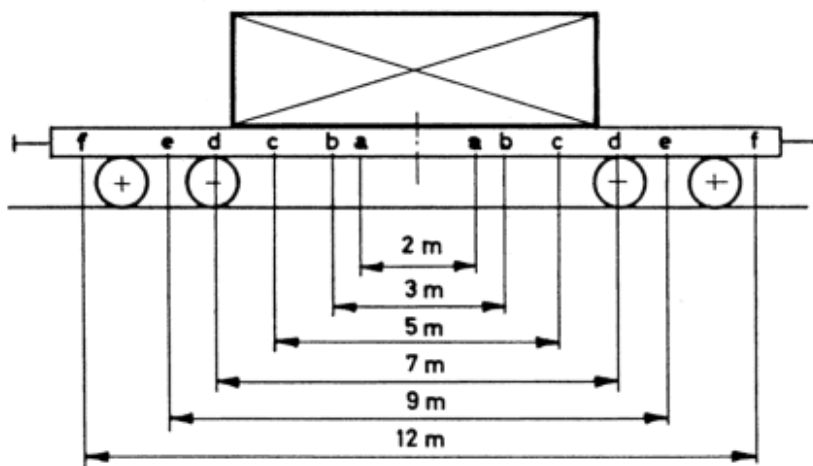


Leží-li konce nákladu nebo středová čára vnějších uložení mezi dvěma značkami, může být přípustné zatížení interpolováno.

Příklad výpočtu:

Přípustná hmotnost nákladu s úložnou délkou 6,5 m.

A	B ₁	B ₂	C
44 t	50 t	52 t	60 t



	m	t
a-a	2	35
b-b	3	37
c-c	5	43
d-d	7	51
e-e	9	60
f-f	12	60

- Rozdíl délek: $7\text{ m} - 5\text{ m} = 2\text{ m}$
- Rozdíl hmotností: $51\text{ t} - 43\text{ t} = 8\text{ t}$

Náklad překračuje označení c-c o 1,5 m, hmotnost přípustná pro toto překročení činí

$$\frac{8\text{ t}}{2\text{ m}} * 1,5\text{ m} = 6\text{ t}$$

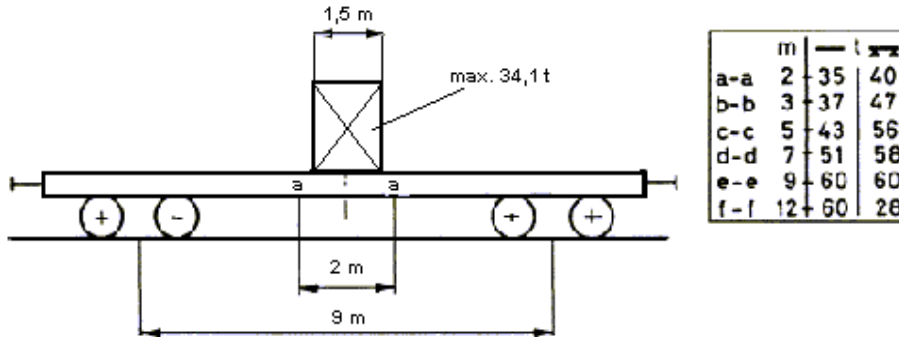
Náklad, který leží bezprostředně na podlaze vozu, smí mít hmotnost $43\text{ t} + 6\text{ t} = 49\text{ t}$.

Příklad výpočtu:

Přípustná hmotnost nákladu **uloženého přímo na podlaze vozu** uprostřed vozu mezi označeními a-a (obr. 1).

Obr. 1

Obr. 2



Poněvadž náklad leží bezprostředně na podlaze vozu, jsou pro jednotlivá zatížení ve středu vozu směrodatné hmotnosti napsané na voze pod značkou **————** (obr. 2).

Náklad leží mezi označeními a-a, nejvýše přípustná hmotnost se zjistí následovně:

1. Vychází se z teoreticky přípustného zatížení ve středu vozu. To se dostaneme vynásobením zatížení udaného pro označení a-a (=35 t) součinitelem odečteným z níže uvedené tabulky.

rozvor příp. vzdálenost otočných čepů	6 m	7 m	8 m	9 m	10 m	11 m	12 m	13 m	14 m	15 m	16 m	17 m
a-a												
1,5 m	0,88	0,89	0,90	0,92	0,93	0,93	0,94	0,94	0,95	0,95	0,95	0,96
2,0 m	0,83	0,86	0,88	0,89	0,90	0,91	0,92	0,92	0,93	0,93	0,94	0,94
2,5 m	0,79	0,82	0,84	0,86	0,86	0,89	0,90	0,90	0,91	0,92	0,92	0,93
3,0 m	0,75	0,78	0,81	0,83	0,85	0,86	0,88	0,88	0,89	0,90	0,91	0,91

Z toho vyplývá teoreticky přípustné zatížení uprostřed vozu:

$$0,89 \times 35 \text{ t} = 31,15 \text{ t}$$

2. Toto zatížení se zvýší o hodnotu, která je závislá na vzdálenosti a-a a délce nákladu:

- vzdálenost a-a = 2 m;
- délka nákladu = 1,5 m;
- rozdíl hmotností mezi zatížením a-a **————** a teoreticky přípustným zatížením uprostřed vozu

$$35 \text{ t} - 31,15 \text{ t} = 3,85 \text{ t}$$

$$\frac{3,85 \text{ t} \times 1,50 \text{ m}}{2 \text{ m}} = 2,89 \text{ t}$$

Hmotnost nákladu ležícího bezprostředně na podlaze vozu smí tedy činit až:

$$31,15 \text{ t} + 2,89 \text{ t} = 34,04 \text{ t}$$

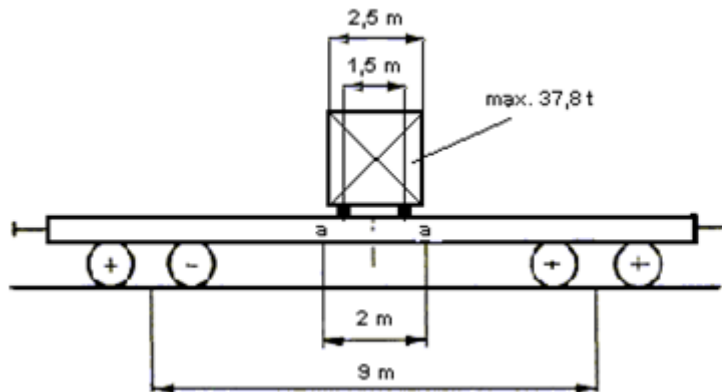
3. V tomto případě nejsou dle traťových tříd (obr. 3) žádná omezení.

Obr. 3

	A	B	C
S	44,0 t	52,0 t	60,0 t

Příklad výpočtu:

Přípustná hmotnost nákladu **spočívajícího na dvou podložkách** mezi označeními a - a, loženého symetricky ke středu vozu (obr. 1).



Obr. 1

	m	t	t
a-a	2	35	40
b-b	3	37	47
c-c	5	43	56
d-d	7	51	58
e-e	9	60	60
f-f	12	60	28

Obr. 2

- Poněvadž náklad leží na dvou podložkách, jsou pro jednotlivá zatížení ve středu vozu směrodatné hmotnosti napsané na voze pod značkou (obr. 2).
 - Jako směrodatná úložná délka platí vzdálenost obou podložek, měřená od jejich středu.
 - Tyto podložky leží mezi označeními a - a, nejvýše příslušná hmotnost se zjistí následovně:
1. Vychází se z teoreticky přípustného zatížení ve středu vozu. To dostaneme vynásobením zatížení udaného pro označení a - a (= 40 t) součinitelem odečteným z níže uvedené tabulky.

rozvor příp. vzdálenost otočných čepů	rozvor příp. vzdálenost otočných čepů												
	6 m	7 m	8 m	9 m	10 m	11 m	12 m	13 m	14 m	15 m	16 m	17 m	
a-a													
1,5 m	0,75	0,79	0,81	0,83	0,85	0,86	0,87	0,88	0,89	0,90	0,91	0,91	
2,0 m	0,67	0,71	0,75	0,78	0,80	0,82	0,83	0,85	0,86	0,87	0,88	0,88	
2,5 m	0,58	0,64	0,69	0,72	0,75	0,77	0,79	0,81	0,82	0,83	0,84	0,85	
3,0 m	0,50	0,57	0,63	0,67	0,70	0,73	0,75	0,77	0,79	0,80	0,81	0,82	

Z toho vyplývá teoreticky přípustné zatížení uprostřed vozu:

$$0,78 \times 40 t = 31,2 t$$

2. Toto zatížení se zvýší o hodnotu, která je závislá na vzdálenosti a-a a vzdálenosti podložek:

- vzdálenost a - a = 2 m;
- vzdálenost podložek = 1,5 m;

- rozdíl hmotností mezi zatížením a - a a teoreticky přípustným zatížením uprostřed vozu

$$40 t - 31,2 t = 8,8 t$$

$$\frac{8,8 t \times 1,50 m}{2 m} = 6,60 t$$

Hmotnost nákladu ležícího na dvou podložkách smí tedy činit až:

$$31,20 t + 6,60 t = 37,80 t$$

3. V tomto případě nejsou dle traťových tříd (obr. 3) žádná omezení.

Obr. 3

	A	B	C
S	44,0 t	52,0 t	60,0 t

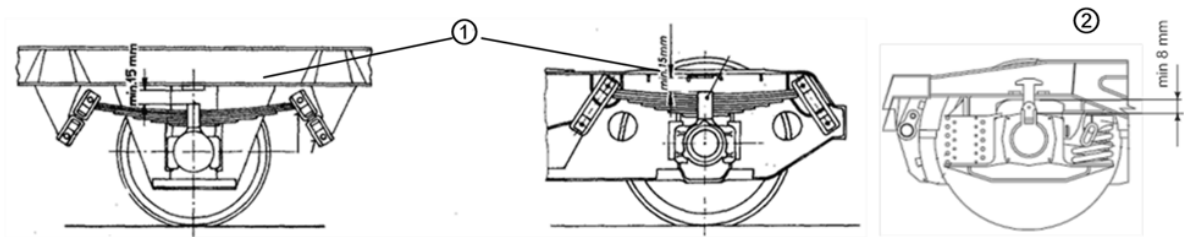
3.5 Přezkoušení rozložení nákladu

Rozložení nákladu může být přezkoušeno:

- výpočtem (viz číslici 3.3),
- zvažením jednotlivých náprav příp. podvozků vozu.

Příznaky nerovnoměrného rozložení nákladu:

- ① Vzdálenost od temene kolejnice ke středu nárazníku je menší než 940 mm nebo větší než 1065 mm,
Vzdálenost mezi opaskem pružnice a narážkou nosné pružnice je menší než 15 mm,



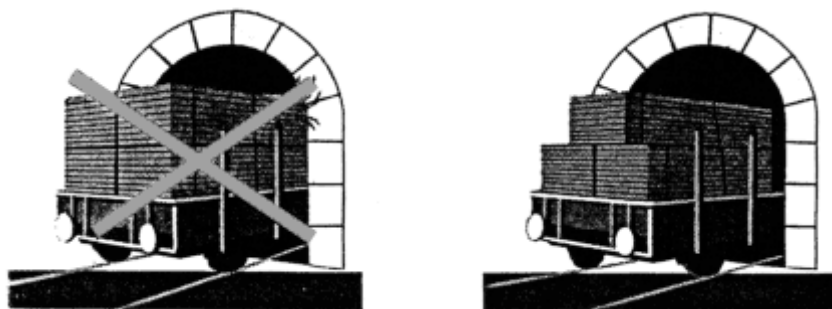
- ② Vzdálenost mezi ložiskovou skříní a rámem podvozku Y 25 je menší než 8 mm.

4 Přípustné rozměry nákladu

4.1 Ložné míry a omezení

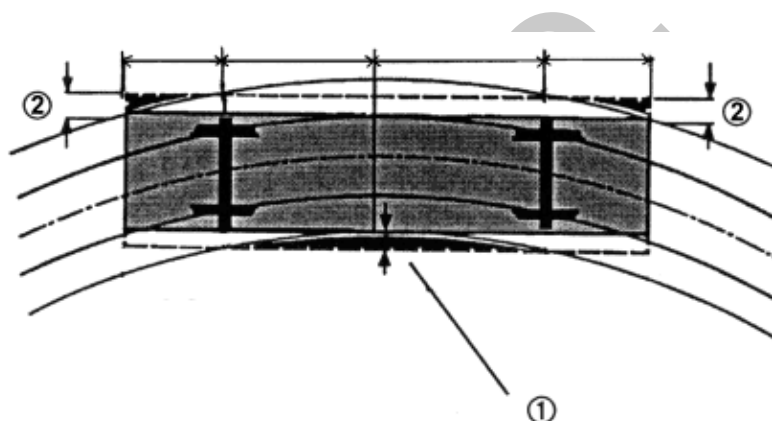
Pro tratě železnic se musí brát na zřetel ložné míry (tabulky 1).

Náklad nebo pohyblivé části vozu nesmí překračovat nejmenší směrodatnou ložnou míru na přepravní cestě. Dodržení ložné míry se měří od temene kolejnice na přímé, vodorovné koleji.



Musí být bráno na zřetel omezení šířky nákladu při průjezdu obloukem

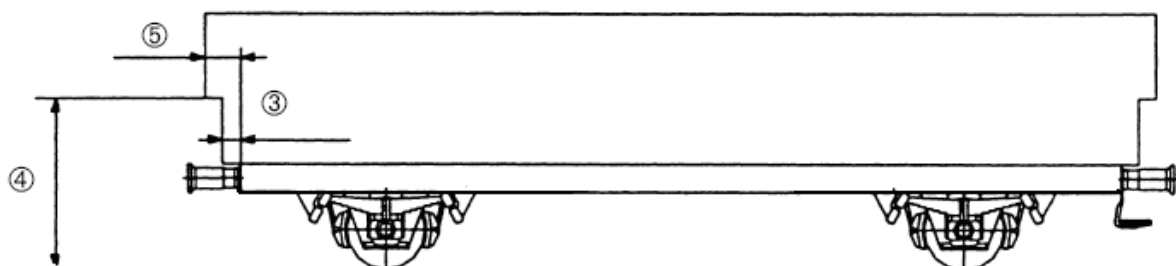
- ① uvnitř mezi nápravami/otočnými čepy a
 - ② vně přesahem
- (viz tabulky 2).



4.2 Přesah čelníku vozu

Napsaná ložná délka smí být nákladem nebo pohyblivými částmi vozu překročena o následující míry, měřeno od úrovně upevnění nárazníků:

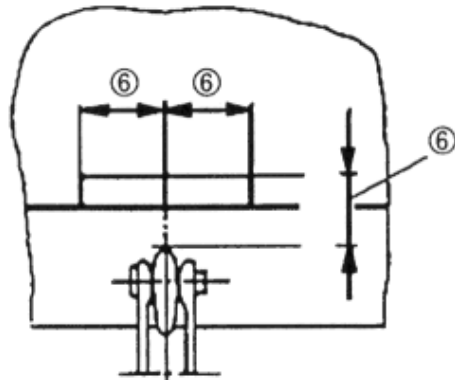
- ③ nejvýše o délku 21 cm
- ④ až do výšky 2 m nad temenem kolejnice
- a
- ⑤ nejvýše o 41 cm nad touto výškou.



Přitom je nutno ponechat volné následující prostory:

- v prostoru tažného háku

⑥ 20 cm, měřeno od tažného háku na každou stranu a nahoru

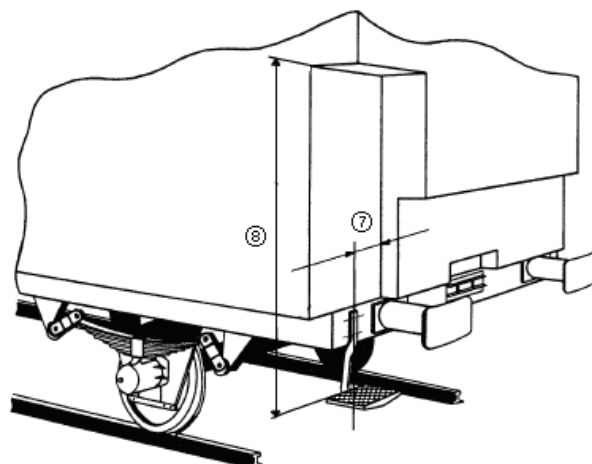


- nad stupačkou vozu

⑦ 20 cm od středu stupačky

⑧ až do výšky 2 m

měřeno od úrovně upevnění nárazníku.



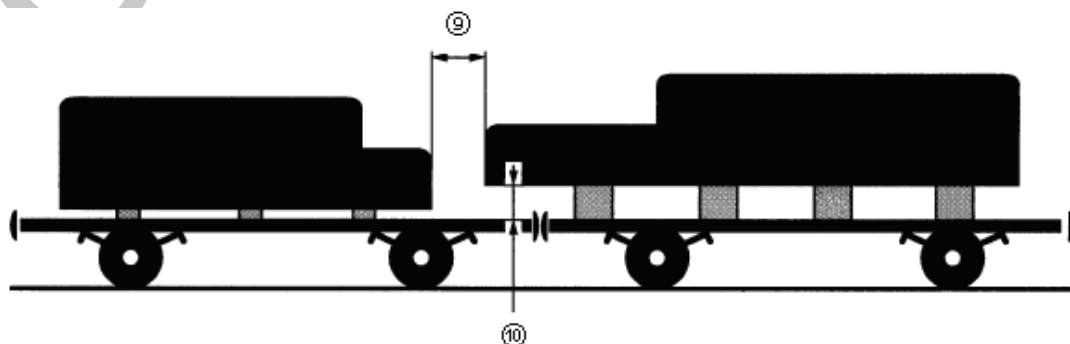
U vozů se zařízeními k tlumení nárazů ponechat plochy s černožlutými pruhy dodatečně volné.

4.3 Ochranné vozy

Přesahuje-li náklad míry předepsané v číslici 4.2, je potřebný ochranný vůz. Je nutno dodržet následující nejmenší vzdálenosti:

⑨ 35 cm mezi náklady,

⑩ 10 cm mezi nákladem a ochranným vozem.



Volná vzdálenost 10 cm od podlahy vozu platí, nepřesahují-li náklady koncové nápravy/otočné čepy nosného vozu o více než 6.5 m.

U nákladů s větším přesahem se přihlíží k hodnotám v následující tabulce (základem výpočtu nosník I 100), mezihodnoty se interpolují.

Přesah do	Volná vzdálenost od podlahy
7,0 m	13,0 cm
8,0 m	16,0 cm
9,0 m	19,0 cm
10,0 m	23,0 cm

4.4 Vozové jednotky a kloubové vozy sestavené z několika trvale spojených částí

4.4.1 Trvale spojené vozové jednotky

Vozová jednotka sestavená z několika trvale spojených částí je jednotka z několika rámců/vozových skříní, které nelze v běžném provozu rozvést.

Vozová jednotka může sestávat buď z částí se 2 nápravami nebo z částí s podvozkem.

4.4.2 Kloubový vůz

Kloubový vůz sestává z částí, které jsou spolu spojeny kloubem umístěným nad středním vozem. Má alespoň 3 nápravy, příp. 3 podvozky.

4.4.3 Vozová jednotka

Každá jednotka se provozně považuje za jediné vozidlo. Má jen jedno identifikační číslo a obsahuje jen nápisy pro jediné vozidlo, zejména jen jednu tabulku přípustných ložných hmotností pro celou jednotku.

4.4.4 Maximální zatížení

Pro každou část vozové jednotky platí jako maximální ložná hmotnost celková hmotnost napsaná v tabulce přípustných ložných hmotností vydělená počtem částí vozové jednotky.

Každá část vozové jednotky podléhá zejména ve vztahu k bočnímu a podélnému rozložení nákladu stejným předpisům jako klasický vůz.

4.4.5 Tuhé náklady

Pro tuhé náklady platí stejná ustanovení jako pro náklady na více vozech (viz také číslíci 5.9.1).

Náklad se smí naložit přes místo spojení částí vozové jednotky, pokud bude brána na zřetel potřebná vůle v podélném směru (viz také číslíci 4.3).

Ustanovení o ochranných vozech platí obdobně, je-li náklad podepřen jen na jedné části vozové jednotky a přesahuje-li prostor spojení.

5 Způsoby uložení a zajištění nákladu

5.1 Zásady

Při naložení zboží musí být brány na zřetel jeho vlastnosti, technické znaky vozu a pojižděné tratě. Ohrožení železničního provozu nesmí vzniknout ani naložením nákladu, polohou jeho těžiště, vlivy větru, ani ledem a sněhem na ložné ploše, příp. na nákladu atd. Zboží musí být proto uloženo stabilně a zajištěno proti zvednutí, spadnutí, posunutí, kutálení a převrácení nejen v podélném, ale i v příčném směru. Nesmí být poškozeno jeho uložení a upevněním.

K zajištění nákladu se použijí stěny, bočnice, klanice a integrovaná zajišťovací zařízení ve vosech. Bočnice a klanice se proto zásadně uvedou do účinné polohy. Není-li to možné, např. u nákladů překračujících šířku vozu, musí být zboží zajištěno se souhlasem odesílacího železničního podniku speciálními zajišťovacími prostředky.

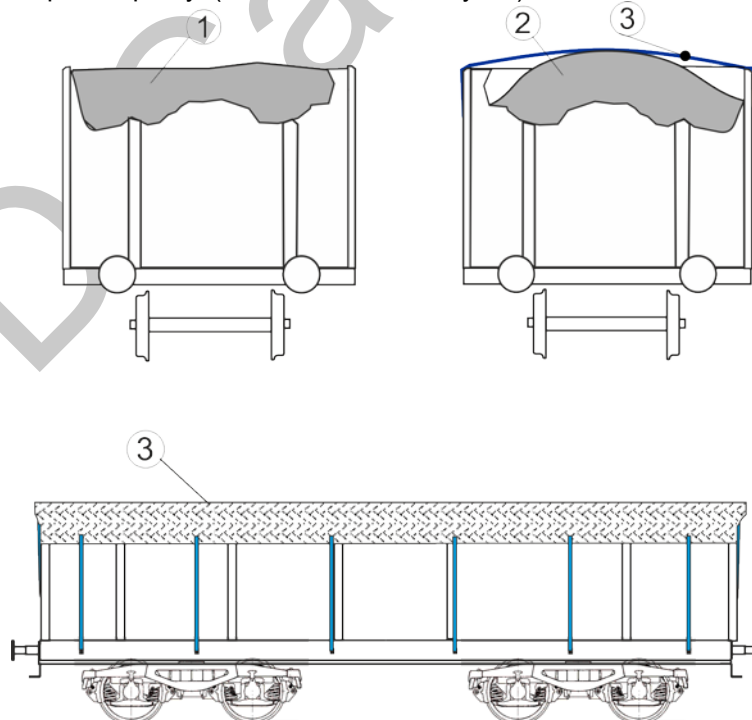
5.2 Zboží ložené volně a neuspořádaně

Zboží, jako šrot, odpadový papír, odřezky dřeva, kameny atd. se rozloží po celé ložné ploše rovnoměrně.

5.2.1 Lehké zboží, které může být nadzvednuto větrem za jízdy, např.

- šrot, jako plechy (nezávisle na jejich velikosti, ploše a tloušťce), části karoserií, odstřížky, míchaný šrot a těžký šrot,
- prkna, desky a odřezky přibližně do tloušťky 15 mm,
- dřevěné štěpky,
- novinové svazky, volný odpadový papír atd.

- ① Nakládka nejvýše do výšky stěn vozu také uprostřed vozu.
- ② Dřevěné štěpky také s násypnými kužely.
- ③ Náklad přes celou plochu přikrýt (nezávisle na ložné výšce), viz číslici 6.

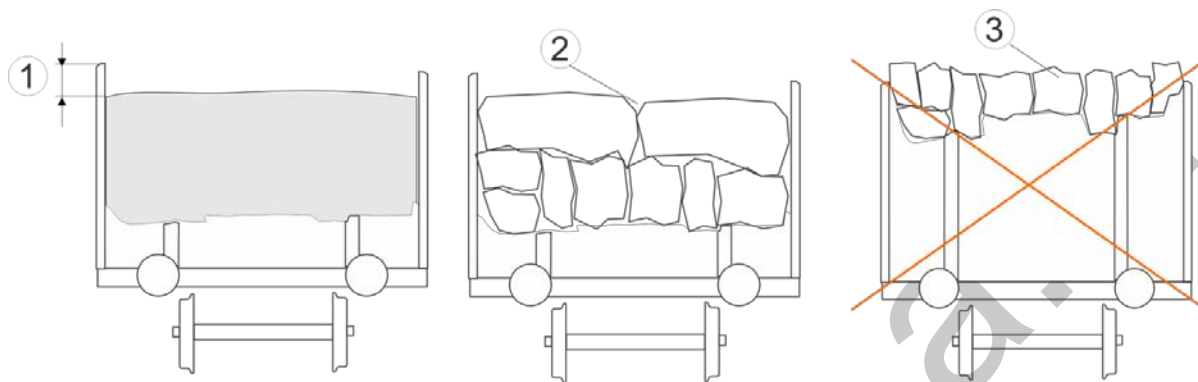


5.2.2 Těžké zboží, které může spadnout z vozu otřesy za jízdy nebo nárazy při řazení, např.

- prkna silnější než 15 mm,
- těžký šrot jako drcený šrot, litinový odpad, části výkovků, špony a třísky, kámen atd.

① Naložení asi 10 cm pod stěny vozu.

② Lisované balíky šrotu, nelisovaná auta. Naložení až do výšky bočních stěn.



③ Tvorba ohrady z lehkého a těžkého zboží není dovolena.

5.3 Sypané zboží

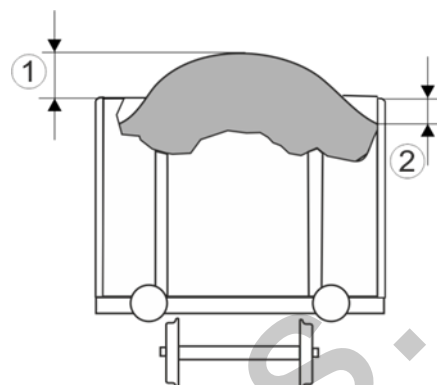
Zboží jako ruda, uhlí, koks, písek, apatit, ovoce k moštování, cukrovka atd. rozložit rovnoměrně přes celou ložnou plochu.

5.3.1 Zboží ve vozech normální nebo zvláštní stavby

5.3.1.1 Vozy normální stavby

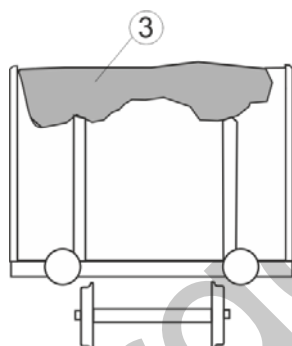
Naložení s násypnými kužely:

- ① vysokými až 50 cm,
- ② náklad nesmí přiléhat ke stěnám vozu výše než 15 cm pod okrajem stěny.



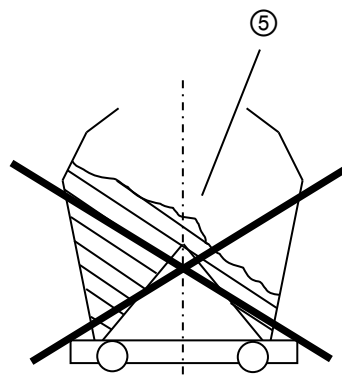
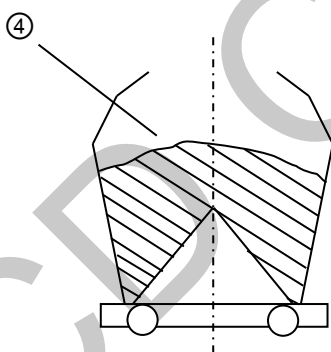
Naložení bez násypných kuželů

- ③ až do výše stěn vozu (také uprostřed vozu).



5.3.1.2 Vozy zvláštní stavby (s nakládacími muldami / trychtýři)

- ④ Nakládací muldy / trychtýře musí být naplněny rovnoměrně.
- ⑤ Jednostranné naplnění / vyprázdnění nakládacích muld / trychtýřů je vyloučeno.



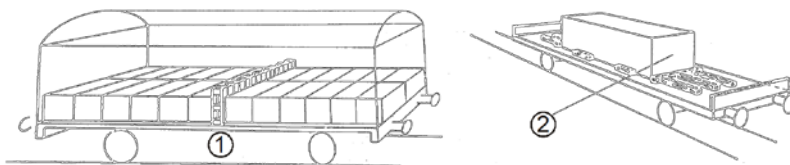
5.3.2 Zboží, které může být odváto,

- jako např. apatit, fosfát, křemičitý písek atd. nebo
- zboží podle RID nebo
- zboží, které je přepravováno za zvláštních aerodynamických podmínek v dlouhých tunelech podle tabulky 5, musí být
 - naloženo v uzavřených vozech, **nebo**
 - přikryto celoplošně plachtami, viz číslici 6.

5.4 Kompaktní nebo tuhé naložení

Zboží, které se nesmí posunout a takové, které není citlivé na náraz.

- ① Kompaktní = naložení bez mezer, zbylé mezery vyplněny.
- ② Tuhé = zboží zajištěno jednotlivě nebo ve skupinách.

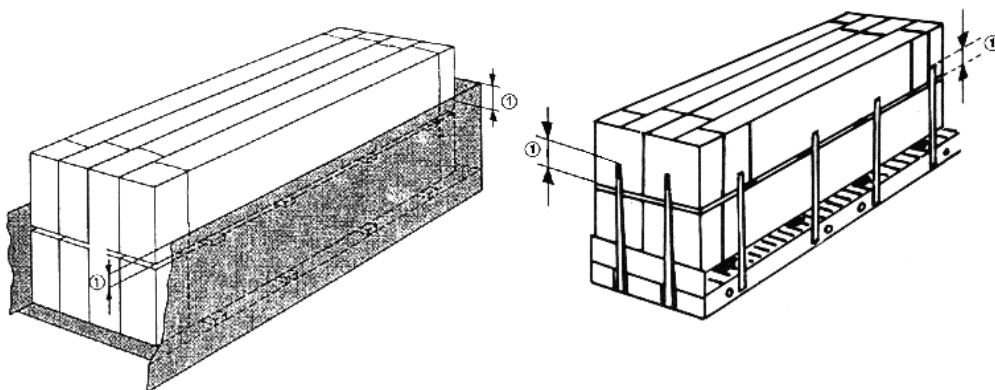


Pro zajištění nákladu přicházejí v úvahu buď nákladní vozy s integrovanými zařízeními, např. vozy s uzávorovatelnými dělicími stěnami nebo některá z následujících opatření:

5.4.1 Zajištění stěnami, bočnicemi nebo klanicemi

Zboží musí v příčném směru bezprostředně doléhat ke stěnám, bočnicím nebo klanicím¹⁾.

- ① Části vozu, které slouží k podélnému nebo příčnému zajištění, musí mít účinnou výšku nejméně 10 cm.



Ložné jednotky,

- které by se mohly převrátit, musí být bezprostředně zajištěny stěnami nebo bočnicemi/čelnicemi nejméně do výšky jejich těžiště;
- které by se mohly kutálet přes stěny nebo bočnice/čelnice, musí být bezprostředně zajištěny stěnami nebo bočnicemi/čelnicemi nejméně do poloviny výšky jejich průměru; účinná výška stěn nebo bočnic/čelnic musí přitom činit nejméně 10 cm.

- ② Při zajištění jen 2 klanicemi, přičemž klanice jsou umístěny vždy v první třetině příslušného konce stohu, musí zboží přesahovat v podélném směru vozu střed klanic (u vozů s dvojitými klanicemi střed každé vnitřní klanice), a to vždy nejméně o

50 cm,	l 30 cm,
případně při drsné úložné ploše	l případně při drsné úložné ploše
30 cm,	l 20 cm.

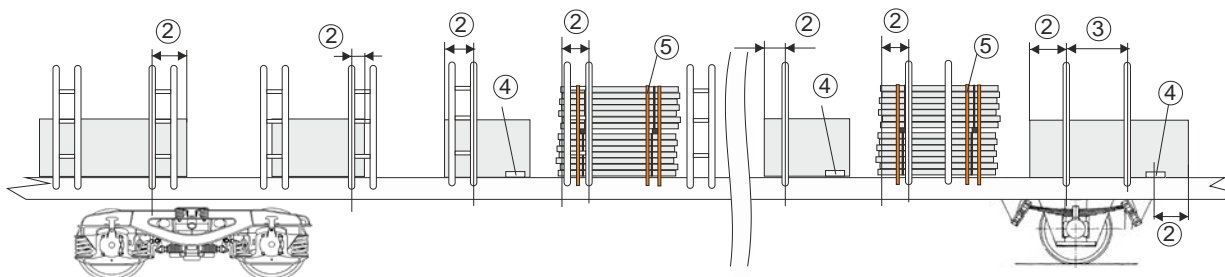
- ③ Klanice rozhodující pro zajištění musí vykazovat nejmenší vzdálenost 80 cm – měřeno od středu klanice.

Při naložení kulatiny musí být klanice umístěny vždy v první třetině příslušného konce stohu. Nelze-li tuto podmínku dodržet, je nutno na obou koncích stohu umístit asi ve vzdálenosti 50 cm od konce stohu jedno dodatečné přivázání (síla při přetržení v přímém tahu nejméně 4000 daN).

- ④ Jednotlivé kusy se stabilní základnou, které jsou zajištěny jen na jednom konci z obou *bočních* stran jednou klanicí, musí být zajištěny na druhém konci vodícími dřevy.

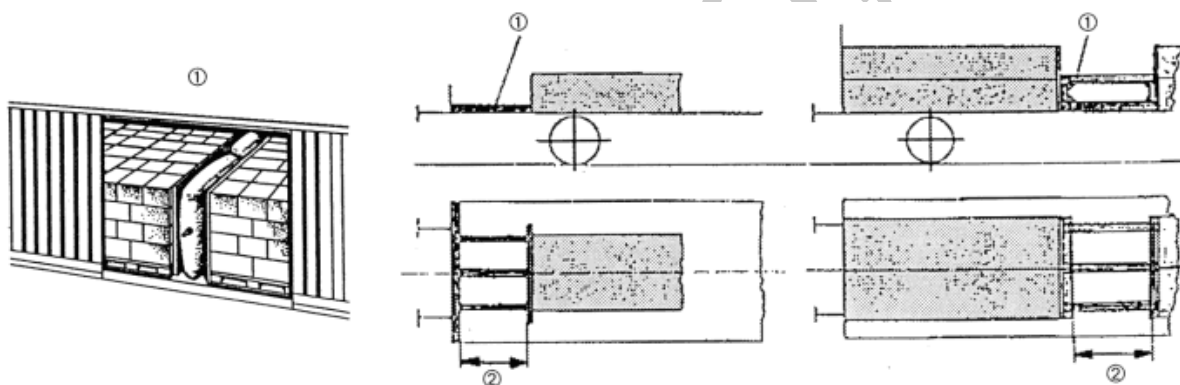
¹⁾ Vzdálenost od těchto částí vozu není větší než 10 cm.

- ⑤ Chybí-li jedna klanice, musí být svázané stohy řeziva a bedny zajištěny na dotčeném konci také dodatečným přivázáním.



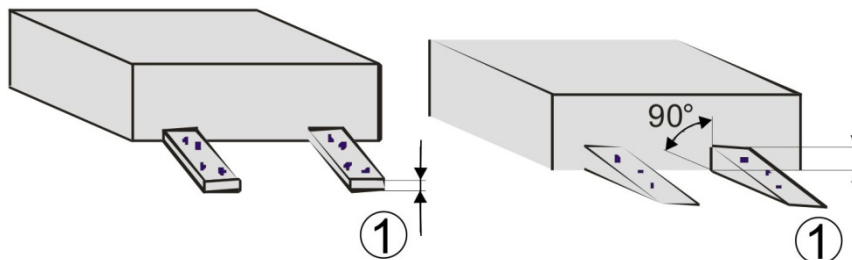
5.4.2 Zajištění vyplněním mezer v nákladu a rozpěrami

- ① K vyplnění mezer v nákladu se hodí např. stojatě postavené prosté palety nebo nafukovací vaky. Při větších mezerách jsou nutné rozpěry z hranolů (v každém směru alespoň 2) o průřezu nejméně 10 x 10 cm.
- ② Počet dřev je závislý na hmotnosti ložných jednotek a na délce rozpěry. Při délce rozpěry 2 m a hmotnosti nákladu 10 t jsou např. potřebná
- | | | |
|-----------------------|---|-----------------------|
| 4 dřeva (10 x 10 cm), | I | 2 dřeva (10 x 10 cm). |
|-----------------------|---|-----------------------|



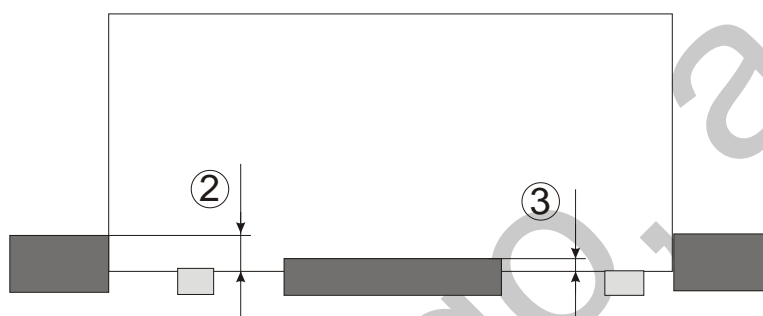
5.4.3 Zajištění zajišťovacími dřevy, vodícími dřevy nebo klíny

- ① Dřeva musí být silná nejméně 5 cm, musí ležet na širší straně a musí mít pravouhlou styčnou plochu.



Účinná výška dřev musí činit nejméně:

- ② 5 cm pro zajištění proti podélnému posuvu,
③ 3 cm pro zajištění proti příčnému posuvu.



Rozsah použití přibitých dřev a klínů je proti podélnému posuvu omezen maximálně do hmotnosti nákladů

3 t

12 t,

Počet hřebíků potřebných k upevnění - alespoň 2 v každém dřevě nebo klínu - je uveden v nakládacích směrnicích pro jednotlivé druhy zboží. Řídí se dle

- hmotnosti upevňovaných ložných jednotek,
- v úvahu přicházejících sil,
- skutečných poměrů tření.

Může se vycházet z toho, že při použití hřebíků o průměru 5 mm a střední hodnotě tření ($\mu = 0,4$) jsou ložné jednotky dostatečně zajištěny, když dřeva nebo klíny jsou upevněny:

- a) **v podélném směru vozu** na každém konci celkově alespoň

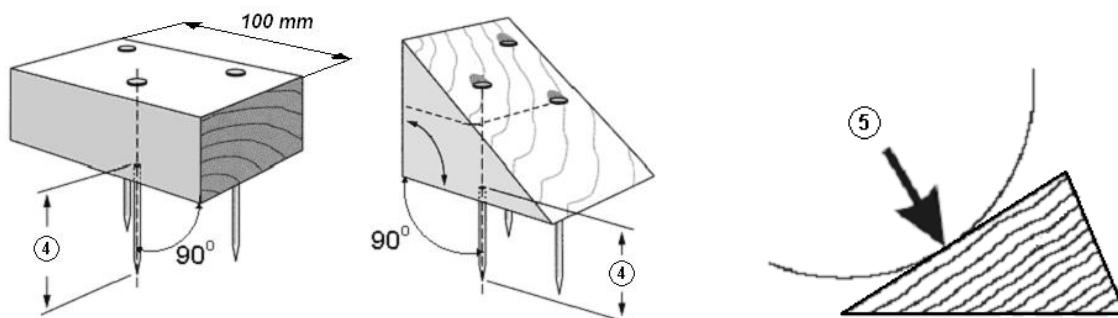
1 hřebíkem na každých 100 kg

I

1 hřebíkem na každých 400 kg,

- b) **v příčném směru vozu** z každé strany celkově alespoň 1 hřebíkem na každých 1 500 kg ložné jednotky.

- ④ Hřebíky se zatlučou svisle a rozloží se co nejrovnoměrněji. Musí vniknout do podlahy vozu, příp. do podložek a proložek nejméně 40 mm hluboko.



- ⑤ Klíny musí být řezány tak, aby směr namáhání byl příčný vůči průběhu vláken.

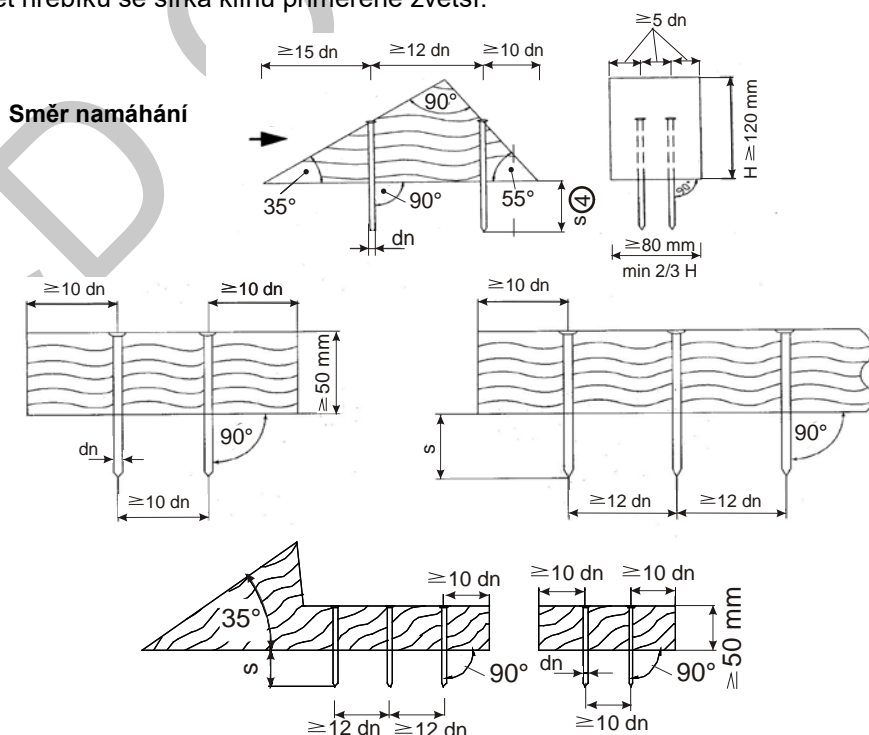
U klínů musí být počet hřebíků omezen, aby se zamezilo rozštípnutí klínů. Do klínu o šířce až 10 cm smí být zatlučeny nejvýše 3 hřebíky. V případě potřeby se zajistí klíny dodatečně šrouby a spojkami dřev.

V příčném směru vozu je kromě toho možné použití hřebíků o menším průměru, pokud se přiměřeně přizpůsobí hloubka vniknutí nebo počet hřebíků/hmotnost nákladu. Oproti hladkým hřebíkům odolávají rýhované hřebíky větším vytahovacím silám. Rýhovaný hřebík o průměru $d_h = 4,2$ mm je pevnostně srovnatelný s hladkým hřebíkem o průměru $d_h = 5$ mm.

Pro zajištění **v příčném směru vozu** platí:

Druh hřebíku	Průměr hřebíku d_h (mm)	Nejmenší hloubka vniknutí s (mm)	Hmotnost nákladu/hřebík (t)
rýhovaný	4,2	40	1,5
hladký	5,0	40	1,5
hladký	4,6	50	1,5
hladký	4,2	50	1,0

V závislosti na směru namáhání, průběhu vláken v klínu/dřeva a průměru hřebíku je nutné dodržet mezi samotným hřebíkem a okrajem klínu/dřeva potřebné nejmenší vzdálenosti. V dřevěném klínu o nejmenších rozměrech (výška 120 mm a šířka 80 mm) se mohou tedy umístit 4 hřebíky o $\varnothing 5$ mm. Pro větší počet hřebíků se šířka klínu přiměřeně zvětší.



5.4.4 Zajištění uvázáními

Uvázání působí ve směrech namáhání a zamezují posuvu loženého zboží.

Vždy podle druhu zboží, jeho hmotnosti a způsobu uložení jsou vhodné k uvázání řetězy z kruhové oceli, ocelová lana, tkaninové popruhy nebo zajišťovací pásky¹⁾. Ocelová páska se nesmí používat pro zvláštní nebezpečí úrazu při přetržení. U zboží **do hmotnosti 3 t** se může použít také žíhaný ocelový drát.

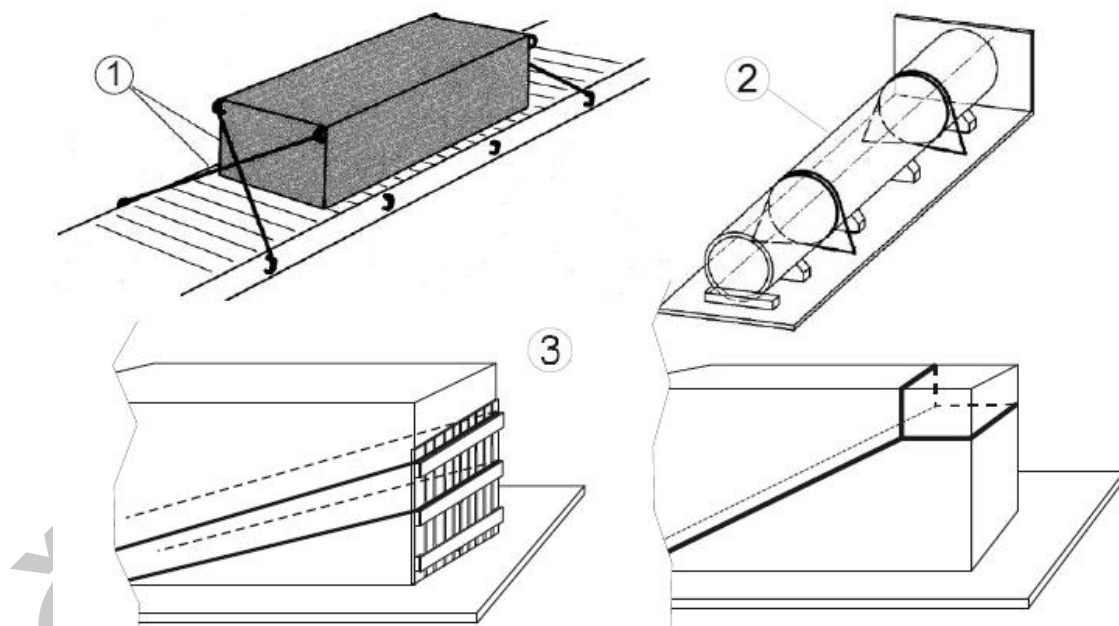
U zboží, které je zajištěno jen uvázáním, musí uvázání působit jak v podélném, tak i v příčném směru nebo je třeba učinit dodatečná zajišťovací opatření. Zásadně jsou nutná alespoň 2 uvázání v každém směru.

Popruhy použité k uvázáním musí být zásadně napnuty v nepřetočeném stavu, výjimkou je přetočení popruhu až do 90°, které může vyplývat z vedení popruhu a/nebo polohy upevňovacích bodů.

Jako uvázání jsou možné níže uvedené metody zajištění:

- ① diagonální (*úhlopříčná*) uvázání, přímé spojení jak s dopravním prostředkem, tak i s nákladem,
- ② uvázání ovinutím, přímé spojení s dopravním prostředkem,
- ③ uvázání čelní smyčkou, přímé spojení s dopravním prostředkem.

Pro metody zajištění podle ② a ③ mohou být potřebná dodatečná zajišťovací opatření jako např.: přivázání (viz číslíci 5.5.4) případně součinitele tření zvyšující podložky (viz číslíci 5.5.5).



Může se vycházet z toho, že uvázání v podélném směru vozu jsou dostatečná, když síla při přetržení²⁾ uvazovacích prostředků činí v každém směru celkově na každých 1 000 kg ložné jednotky nejméně

3200 daN

I

1000 daN.

Žíhaný ocelový drát musí mít průměr nejméně 4 mm. Každé uvázání musí sestávat alespoň z

4 drátů

I

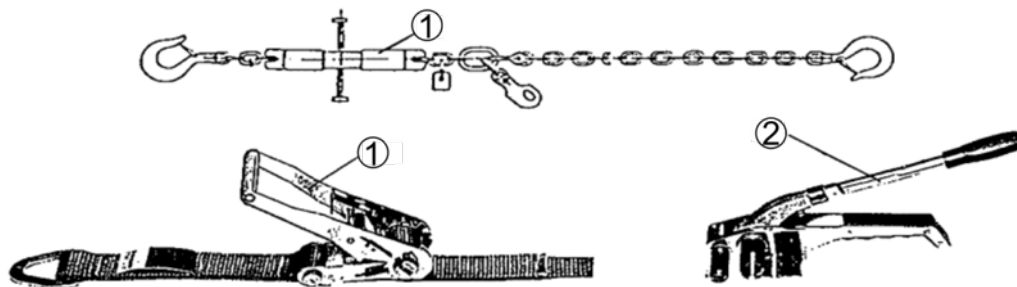
2 drátů.

¹⁾ Zajišťovací pásky sestávají ze souběžně ležících nití nekonečných vláken značkového polyesteru, obalených ze všech stran vysoce polymerním, termoplastickým materiálem (funkční rozsah -25°C až +70°C).

²⁾ Nejmenší síla při přetržení v přímém tahu odpovídá dvojnásobné maximální síle použitelné v přímém tahu (přivazovací únosnost LC), platí jen pro pásky z umělé hmoty, zajišťovací pásky a tkaninové popruhy **jako i pro ocelová lana a řetězy**.

Řetězy, ocelová lana, tkaninové popruhy a zajišťovací pásy

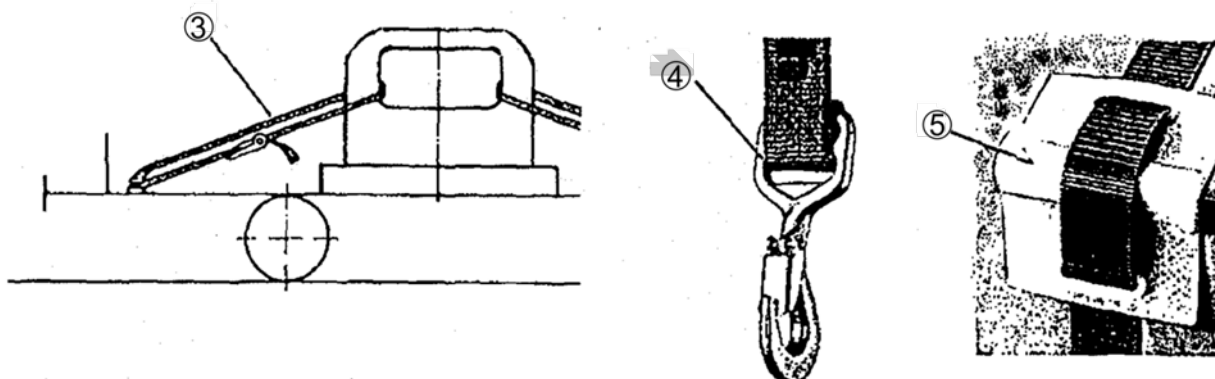
- ① musí mít buď napínací zařízení, nebo
- ② musí být napnuty samostatným napínacím zařízením.



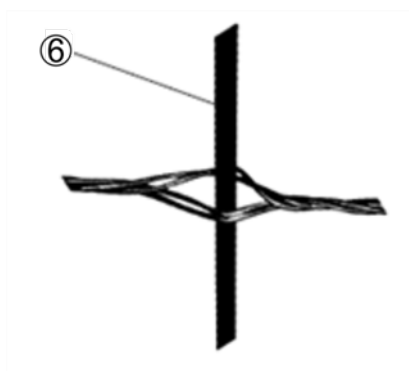
Zámky a sponky tkaninových popruhů a zajišťovacích pásek musí být funkční a musí být pevnostně v souladu s dotčeným provedením pásků.

Uvazovací prostředky

- ③ se napnou jako smyčky, **nebo**
- ④ se připevní háky. Vyjma použití v uzavřených ložných prostorech musí být háky vybaveny zajištěním proti nechtěnému vyvěšení. Háky bez zajištění proti vyvěšení musí být zajištěny na uvazovacím bodě např. kabelovými spojkami, drátem atd.
- ⑤ Na ostrých hranách se ochrání vázací prostředky podložkami, ochrannými návleky nebo ochrannými úhelníky hran.



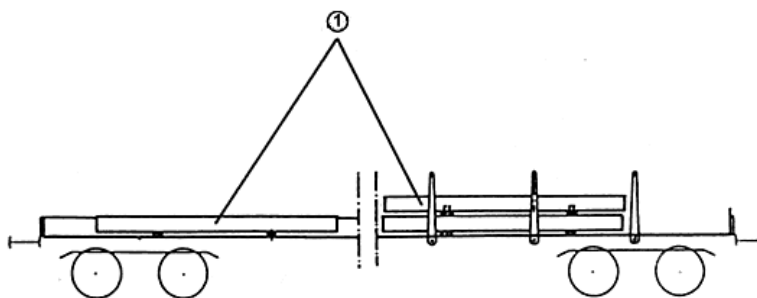
- ⑥ Uvázání z žíhaného ocelového drátu se napnou stočením dvojice drátů.



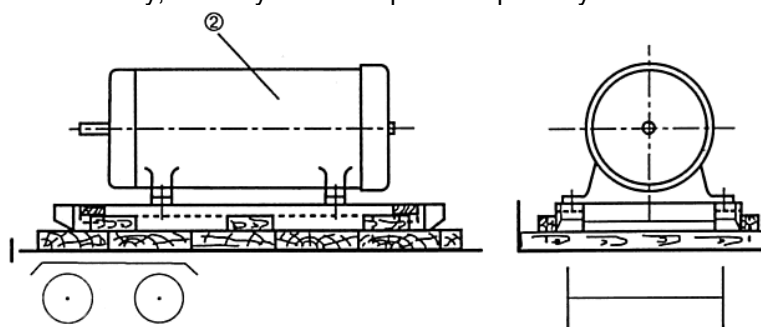
5.5 Naložení s možností posuvu v podélném směru

Možnost posuvu se předpokládá u jednotlivých vozů a skupin vozů

- ① u těžkého zboží, u kterého není možné kompaktní nebo tuhé zajištění v podélném směru vozu (např. ocelové sochory),



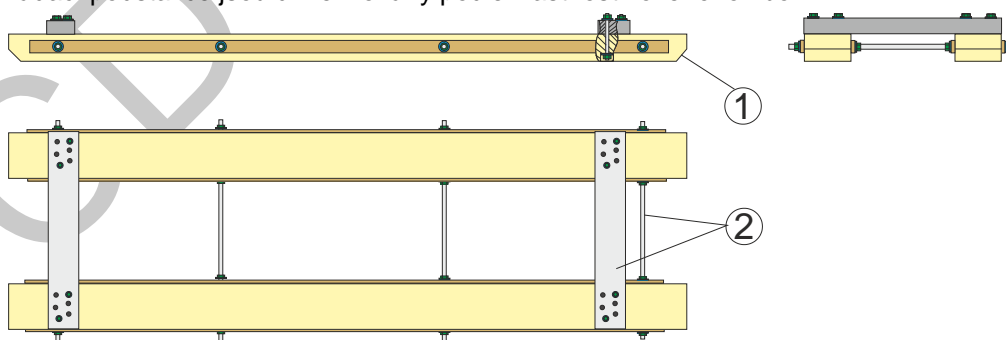
- ② u zboží citlivého na nárazy, které by se mohlo poškodit podélnými namáháními (např. stroje).



Zboží zajistit bočně, aby se zamezilo posuvu ložných jednotek a tím nedošlo k překročení ložné míry nebo poměru hmotností na kolo 1 : 1,25. Dodatečně je nutno dbát ustanovení v číslicích 5.4.1 a 5.4.3.

5.5.1 Kluzná zařízení

- ① Kluzná dřeva a ližiny nakládacích podstavců musí ležet na podlaze vozu v podélném směru; spodní čelní hrany se sešíkají, aby se zamezilo nárazům na nerovnostech.
- ② Jednotlivé části nakládacích podstavců se spolu pevně spojí kotvami nebo příčnými dřevy. Příčná dřeva se upevní přednostně průběžnými šrouby nebo vruty. Jsou-li jednotlivé části výjimečně stlučeny, musí se použít šroubové hřebíky, které vniknou do dřev nejméně 40 mm hluboko. Nakládací podstavce jsou dimenzovány podle vlastností loženého zboží.

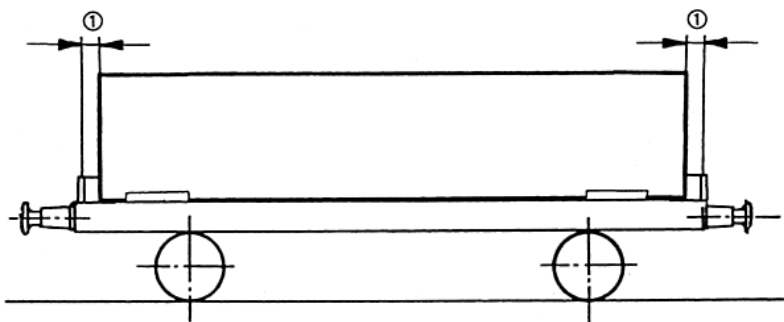


Zboží se upevní na kluzných dřevěch nebo podstavcích tak, aby se na nich nemohlo pohybovat a dotýkat podlahy vozu.

Použijí-li se pro zajištění stability ložných jednotek podpěry nebo lana, musí být tyto upevněny na kluzných dřevěch nebo na podstavcích.

5.5.2 Volné prostory

- ① V podélném směru jsou potřebné z obou stran volné prostory, a to
- nejméně 30 cm pro zboží s drsným povrchem (např. kamenné bloky),
 - nejméně 50 cm pro zboží s hladkým povrchem (např. namazané nebo hladce potažené ocelové roury nebo profilová ocel),
 - 100 až 150 cm pro zboží na podložkách, kluzných dřevěch nebo podstavcích (např. balíky plechu, kabelové bubny, stroje).



Podélné posuny nákladu při klouzavém způsobu uložení vyvolané namáháními během přepravy jsou přípustné, jestliže jsou dodrženy podmínky pro

- volné prostory dle číslice 4 **a/nebo**
- rozložení zatížení podle číslice 3.3.

Podložky a proložky musí být dostatečně přesahovány (přesah větší než zbývající kluzná dráha).

5.5.3 Omezení kluzných drah

Kluzné dráhy musí být omezeny, jestliže by

- mohla vzniknout překročení hmotnosti na nápravu,
- mohly být překročeny přípustné poměry hmotností na nápravu nebo podvozek,
- náklad nebo vůz mohly být poškozeny,
- náklad mohl vniknout do volného prostoru pro posunovače.

K omezení kluzné dráhy přicházejí v úvahu následující opatření

- přivázání (např. tkaninové popruhy, zajišťovací pásky),
- třecí podložky nebo proložky,
- pružný materiál jako polštáře před čelními stěnami nebo čelnicemi,
- součinitel tření zvyšující obal při rovných stykových / dosedacích plochách, označený značkou podle ①, přičemž vrchol šipky ukazuje na dotykovou plochu se zvýšeným součinitelem tření.



Zajišťovací prostředky se mohou použít jednotlivě nebo kombinovaně.

U zboží, které není citlivé na náraz, lze v jednotlivých případech upustit od zachování volných prostor. Např. u profilové oceli, tvarové a tyčové oceli, středních a hrubých plechů, ocelových sochorů, betonářské oceli, ocelových trubek ve svazcích, kolejnic na jednom voze.

Přitom se jedná zejména o nedělitelné náklady, které téměř využívají ložnou délku vozu, a u nichž uvedená bezpečnostní opatření jsou neproveditelná, případně jsou proveditelná jen za nepoměrně velkých výdajů.

Měl-li by se náklad při nárazu během řazení posunout do volných prostorů pro posunovače, je potřebná úprava nákladu v seřaďovací stanici.

5.5.4 Zajištění přivázáními

Dodatečné vertikální síly vyplývající z přivázání zvyšují třecí odpor a zlepšují stabilitu ložných jednotek.

Pro účinnost přivázání jsou rozhodující následující parametry:

- předepínací síla,
- úhel úvazu α (měří se mezi ložnou plochou vozu a vázacím prostředkem).

Čím menší je úhel úvazu α , tím větší musí být předepínací síla ve vázacím prostředku, aby se docílila stejná přítlačná síla.

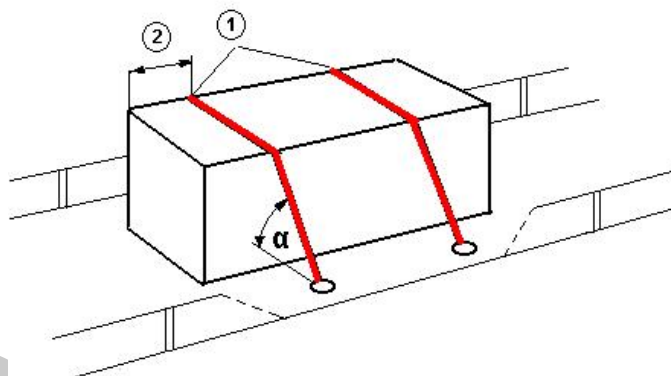
- ① Jako vázací prostředky se přednostně použijí tkaninové popruhy nebo zajišťovací pásky. Musí mít buď napínací zařízení, nebo musí být napnutý samostatným napínacím zařízením.
- ② U každé ložné jednotky jsou potřebná alespoň 2 přivázání, která se umístí přibližně 50 cm od konců nákladu.

Síla při přetržení¹⁾ vázacích prostředků v přímém tahu vždy podle hmotnosti, délky a povrchu zboží od 1000 daN do 4000 daN, předepnutí dle údajů výrobce. Ocelová páska se nesmí používat pro zvláštní nebezpečí nehody při přetržení.

Zámky a spony tkaninových popruhů a zajišťovacích pásek musí být funkční a musí být pevnostně v souladu s dotčeným provedením pásků.

Vázací prostředky se pokud možno připevní háky nebo se napnou jako smyčky (smyčky zdvojnásobí sílu při přetržení). Vyjma použití v uzavřených ložných prostorech musí být háky vybaveny zajištěním proti nechtěnému vyvěšení. Háky bez zajištění proti vyvěšení musí být zajištěny na uvazovacím bodě např. kabelovými spojkami, drátem atd.

Zavázáním na uzel se snižuje síla při přetržení vázacích prostředků asi o 60 %. Při použití uzlů se ztráta síly při přetržení vyrovná výběrem vázacího prostředku s odpovídající vyšší pevností.



Na ostrých hranách se chrání vázací prostředky podložkami, ochrannými návleky nebo ochrannými úhelníky hran (viz také číslici 5.4.4 ⑥).

U zboží s hladkým nebo citlivým povrchem je nutno použít přivázání ve spojení s třecími podložkami a proložkami nebo s obalem zvyšujícím tření označeným značkou podle bodu ① číslice 5.5.3.

Použité popruhy u přivázání a svázání smí být přetočené a napnuté. Celkové přetočení popruhu smí odpovídat 3x po 360°.

Přetočení se smí nacházet také v obvodech popruhu přiléhajícího na ložené zboží, např. na ohybu stohu kmenového dříví nebo přes sedlaně loženou rouru. Žádné přetočení se nesmí nacházet v obvodu hran např. paketů řeziva, podélníku vozů, bočnic, čelnic,

¹⁾ Nejmenší síla při přetržení v přímém tahu odpovídá dvojnásobné maximální síle použitelné v přímém tahu (přivazovací únosnost LC), platí jen pro pásy z umělé hmoty, zajišťovací pásy a tkaninové popruhy jako i pro ocelová lana a řetězy.

5.5.5 Zajištění materiálem zvyšujícím součinitele tření

Je nutno rozlišovat, zda materiály zvyšující součinitel tření jako omezení kluzných drah jsou použity ke snížení bezpečnostních opatření (počet přivázání) nebo zda ložené zboží má být upevněno (v praxi možné jen v příčném směru).

Při tom je nutné v jednotlivém případě brát v úvahu existující třecí dvojici stejně jako účel nasazení (upevnění nebo omezení posunů).

Materiály zvyšující tření jsou potřebné:

- k redukci podélných posuvů, např. u:
 - hladce potažených nebo namazaných ocelových rour,
 - broušených kamenných desek,
 - paletovaného zboží na hladkých podlahách vozů,
 - naležato nebo stojatě ložených kotoučů papíru,
 - laminovaných dřevotřískových desek.

- k redukci příčných posuvů, např. u
 - příčně ležících nebo stojatě ložených kotoučů papíru,
 - příčně ložených svitků plechu,
 - laminovaných dřevotřískových desek.

U zboží zajištěného v podélném směru lze použít k zajištění v příčném směru materiál zvyšující součinitel tření v odpovídajícím dimenzování.

Samotné třecí podložky a proložky nestačí k tomu, aby zamezily spadnutí zboží z vozu nebo překročení ložné míry. Tomu se musí zabránit např. stěnami, bočnicemi, klanicemi nebo přivázáním.

5.6 Zboží, které se může kutálet

Zboží jako svítky plechu, kotouče papíru, kabelové bubny, dvojkolí, jiné válcovité ložné jednotky, vozidla atd. se zajistí v každém směru kutálení pevnými stěnami, bočnicemi, klanicemi, klíny, sedlovými podstavci nebo nakládacími muldami.

5.6.1 Osa v příčném směru vozu

- zboží jednotlivě nebo ve skupinách do hmotnosti 7 t (jednotlivé kusy naloženy vedle sebe nebo za sebou) smí ležet přímo na podlaze vozu, zajistí se klíny.
- zboží jednotlivě nebo ve skupinách do hmotnosti 10 t se naloží na sedlové podstavce. Jsou-li podstavce zhotoveny ze dřeva, musí být pevně sešroubovány.
- zboží jednotlivě o hmotnosti nad 10 t se naloží do vozů nebo přepravních skříní s nakládacími muldami.

5.6.1.1 Zboží jednotlivě nebo ve skupinách do hmotnosti 7 t

Jednotlivé kusy nebo skupiny se zajistí dřevěnými klíny následujících rozměrů:

- ① úhel klínu k loženému zboží přibližně 35°, pro vozidla přípustný úhel až 45°,
- ② výška klínu (účinná výška) $\frac{1}{8}$ průměru, nejméně však 12 cm,
- ③ šířka klínu nejméně $\frac{2}{3}$ výšky klínu.

Zboží se zajistí v každém směru kutálení

- ④ nejméně 2 klíny, nebo
- ⑤ 1 klínem přibližně na $\frac{3}{4}$ délky zboží.

V příčném směru vozu se zboží zajistí

- ⑥ dřevy o délce asi 30 cm a výšce nejméně 50 mm, nebo mechanickými zařízeními, nebo při hmotnosti jednotlivých kusů asi do 2 t třecími podložkami / proložkami resp. obaly zvyšujícími součinitel tření.

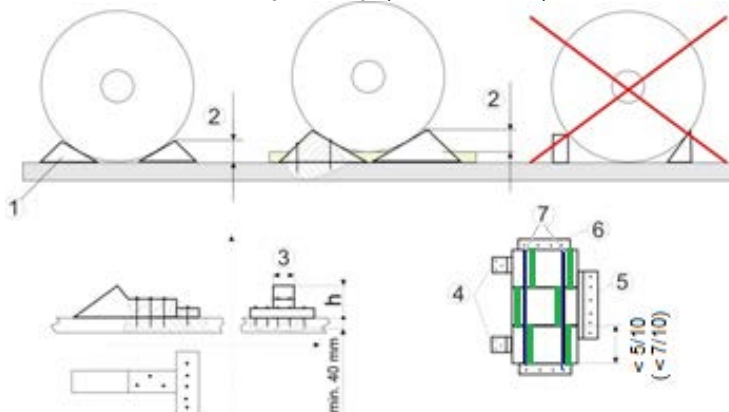
Dřeva se připevní hřebíky o průměru asi 5 mm

- v každém směru kutálení celkově
1 hřebíkem na každých 500 kg hmotnosti nákladu, | 1 hřebíkem na každých 2000 kg hmotnosti nákladu,
- v příčném směru vozu 1 hřebíkem na každých 1500 kg hmotnosti nákladu.

Hřebíky se zatlučou pokud možno svisle, hloubka vniknutí do podlahy vozu nejméně 40 mm. Hřebíky se rozloží na klínech/dřevěch rovnoměrně, alespoň však 2 hřebíky v každém klínu/dřevu. Do klínů o šířce až 10 cm smějí být zatlučeny nejvýše 3 hřebíky.

Zboží je zajištěno proti převrácení, když

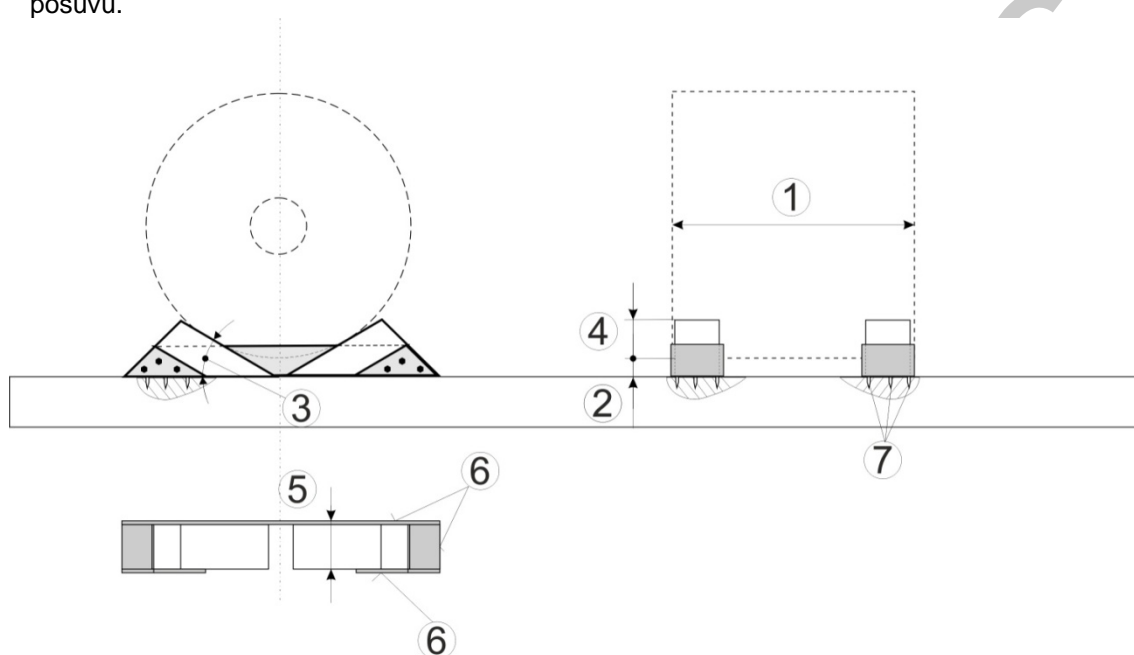
- ⑦ šířka činí méně než $\frac{5}{10}$ (na plošinových vozech méně než $\frac{7}{10}$) průměru, např. svázáním jednotlivých kusů zboží do širší ložné jednotky (viz číslici 1.5).



5.6.1.2 Zboží o jednotlivé hmotnosti do 10 t

Zboží se jednotlivě zajistí 2 klínovými botami (sedlový podstavec) z dřevěných klínů, spojených ocelovým plechem.

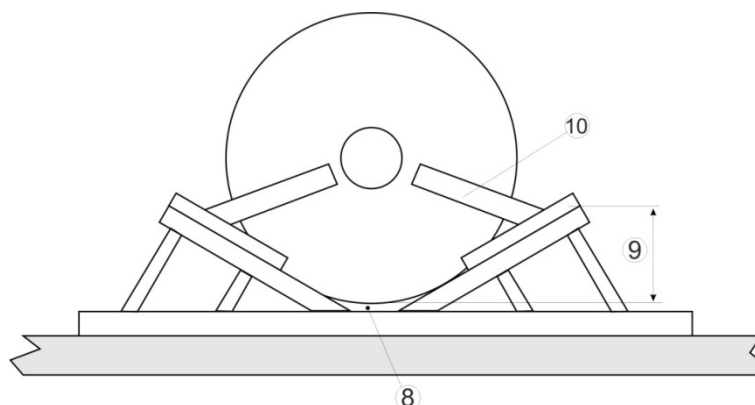
- ① šířka nákladu musí činit nejméně $\frac{5}{10}$ (na plošinových vozech $\frac{7}{10}$) průměru,
- ② zboží nesmí ani dosedat na podlahu, ani se nesmí na klínových botách posouvat,
- ③ úhel klínu k loženému zboží přibližně 35° , pro vozidla přípustný úhel až 45° ,
- ④ výška klínu (účinná výška) $\frac{1}{8}$ průměru, nejméně však 20 cm,
- ⑤ šířka klínu nejméně $\frac{2}{3}$ výšky klínu, nejméně však 15 cm,
- ⑥ každý dřevěný klín se na 3 stranách olemuje nejméně 4 mm silným plechem a na tomto pevně přišroubuje,
- ⑦ podlahový plech se opatří nejméně 6 trny (2x3) o délce 10 až 15 mm jako zajištěním proti posuvu.



5.6.1.3 Zboží o jednotlivé hmotnosti nad 10 t

Zboží se naloží jednotlivě do vozů nebo skříní s nakládacími muldami.

- ⑧ Zboží nesmí ani dosedat na podlahu muldy, ani se nesmí v muldách posouvat.
- ⑨ Účinná výška musí činit nejméně $\frac{1}{8}$ průměru.
- ⑩ Činí-li šířka méně než $\frac{4}{10}$ průměru, zajistí se zboží proti posuvům v příčném směru vozu, jakož i proti převrácení, podepřením nejméně ve výši těžiště.



5.6.2 Osa v podélném směru vozu

5.6.2.1 Válcovité zboží jako sila, roury atd.

Zboží leží na podlaze vozu, nakládacích pražcích nebo dřevěných podložkách.

Jako podložky se použije materiál vhodného průřezu a kvality.

Podložky musí

- být z jednoho kusu,
- mít obdélníkový průřez (výška nejméně 5 cm, šířka nejméně 15 cm),
- dosedat svojí širší stranou,
- dosahovat přes celou ložnou šířku,
- být zajištěny proti bočnímu posuvu (např. hřebíky, klíny, klanicemi, bočnicemi, atd),
- být přesahovány nákladem nejméně o 50 cm a
- sestávat ze sudého počtu kusů, který se řídí podle hmotnosti, délky a povahy zboží.

Zboží se zajistí dřevěnými klíny následujících rozměrů:

- ① úhel klínu k loženému zboží 35°, pro vozidla přípustný úhel až 45°,
- ② výška klínu nejméně $\frac{1}{12}$ průměru, nejméně však 12 cm,
- ③ šířka klínu jako šířka podložky.

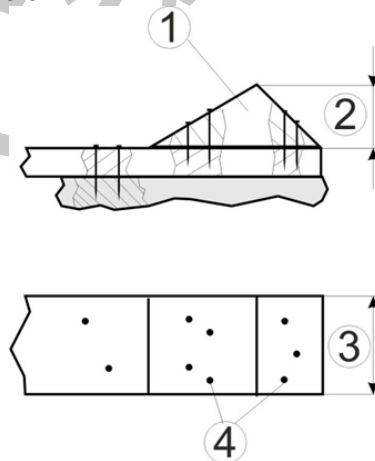
Klíny

- ④ připevnit zevnitř a zvenčí hřebíky o průměru přibližně 5 mm, v každém směru kutálení celkově 1 hřebík na každých 1 500 kg hmotnosti nákladu, alespoň 4 hřebíky ve směru kutálení.

Hřebíky se zatlučou pokud možno svisle (hloubka vniknutí do podložek nejméně 40 mm) a rozloží se na klínech rovnoměrně.

Proti podélným posuvům se zboží buď zajistí čelně stěnami, čelnicemi nebo klanicemi, nebo se přiváže nejméně 2 přivázáními (síla při přetržení nejméně 4000 daN) s napínacím zařízením. Vzdálenost od konců zboží asi 50 cm.

Pro stohované zboží viz také číslici 5.8.



5.6.2.2 Válcovité zboží jako svitky plechu, kabelové bubny atd.

Zboží leží

- na sedlových podstavcích ze dřeva, hmotnost nákladu jednotlivě nebo ve skupině do 10 t,
 - na sedlových podstavcích z kovu, hmotnost nákladu jednotlivě nebo ve skupině nad 10 t.
- ⑤ Zboží nesmí dosedat ani na podlahu, ani se nesmí na podstavci posunout.
 - ⑥ Dřeva se pevně přišroubují.
 - ⑦ Účinná výška sedla je rovna $\frac{1}{12}$ průměru, nejméně však 12 cm.

⑧ Činí-li šířka nákladů méně než

$\frac{5}{10}$

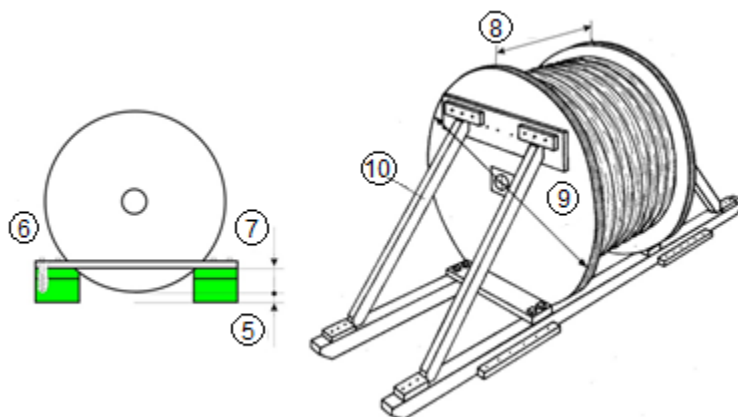
I

$\frac{4}{10}$

⑨ průměru,

⑩ svážou se dohromady nebo se podepřou nejméně ve výši těžiště.

Zajištění sedlových podstavců a stanovené kluzné dráhy viz číslici 5.5.



5.6.3 Vozidla a stroje na kolech nebo pásech

Vozidla a stroje je nutno

- naložit v podélném směru vozu,
- zabrzdit ruční brzdou a zařadit nejnižší stupeň nebo zablokovat převodovku,
- zajistit proti podélnému a příčnému posuvu buď zaklínováním, nebo uvázáním.

Motor zajistit proti samovolnému uvedení do chodu.

Nelze-li vozidla nebo stroje zabrzdit ruční brzdou a zařadit nejnižší rychlost nebo nemůže-li být zablokována převodovka, musí se vozidla nebo stroje zaklínovat a uvázat. Pneumatiky jsou nahuštěny na provozní tlak.

Aby se zabránilo poškozením, musí být k dispozici dostatečná vzdálenost mezi vozidly a stroji, která vyplývá z technických parametrů přepravovaných vozidel a strojů.

U vozidel a strojů, které jsou naloženy přes krátké spojení jednotek vozu, musí být kromě toho brána na zřetel mechanická vůle mezi oběma polovinami vozu, jakož i relativní pohyb vozidel a strojů vůči sobě v obloucích.

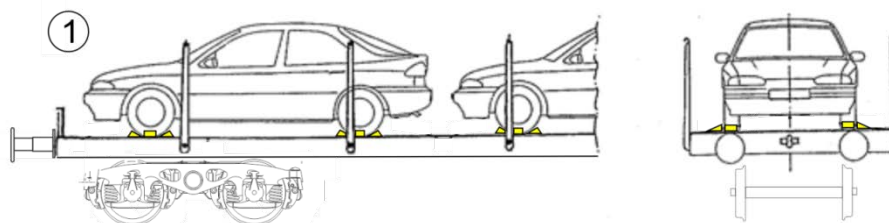
① Zajištění klíny (úhel klínu přibližně 35°, u vozidel je přípustný úhel až 45°) a dřevy

- v podélném směru vozu

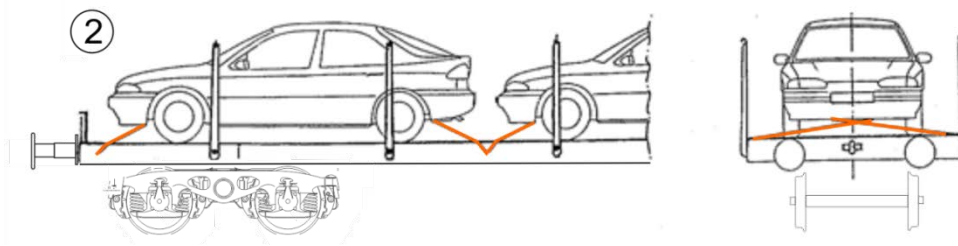
- do hmotnosti 6 t dřevěnými klíny (výška $\frac{1}{8}$ průměru kol, nejméně 12 cm),
- nad hmotnost 6 t ocelovými klíny (výška nejméně 17 cm),
- počet klínů v každém směru pohybu
 - kolová vozidla 4 I 2
 - pásová vozidla a přívesy s jednou nápravou 2 I 2

- v příčném směru vozu z každé strany (uvnitř nebo vně)

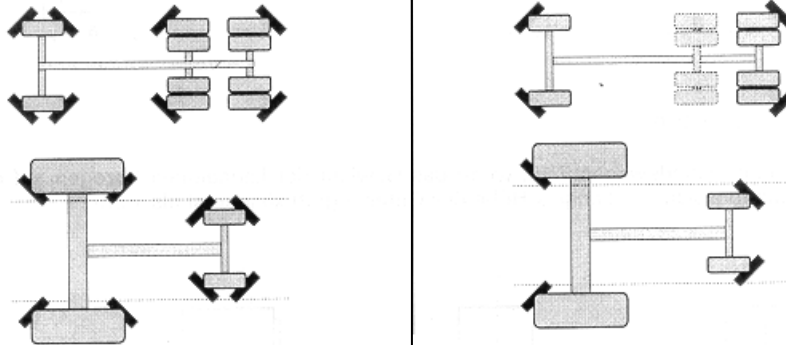
- kolová vozidla 2 dřevěnými klíny,
- pásová vozidla nejméně 2 dřevy (vysokými nejméně 5 cm).



- ② Zajištění uvázáním na obou koncích vozidla 2 napnutými uvázáními, která působí v podélném a příčném směru.

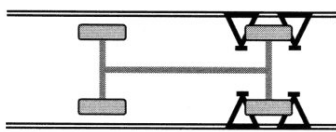


- ③ Zajištění těžkých kolových vozidel s pneumatikami kolovými zarážkami vozu, které působí v podélném a příčném směru.

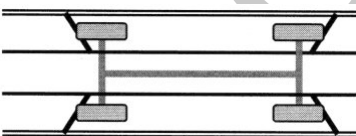


- ④ Zajištění lehkých kolových vozidel s pneumatikami na vozech pro přepravu osobních automobilů kolovými zarážkami vozu, které působí v podélném a příčném směru

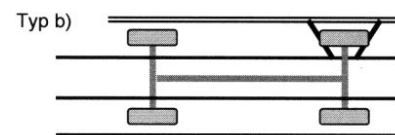
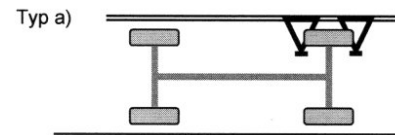
- zajištění na kolech jedné nápravy



- zajištění před předními a za zadními koly



- zajištění jen na jednom kole, když příčné posuvy vozidel přes směrodatnou ložnou míru zamezí nejméně 50 mm vysoké vodící kolejnici a přitom zůstanou kolové zarážky účinné v podélném směru.



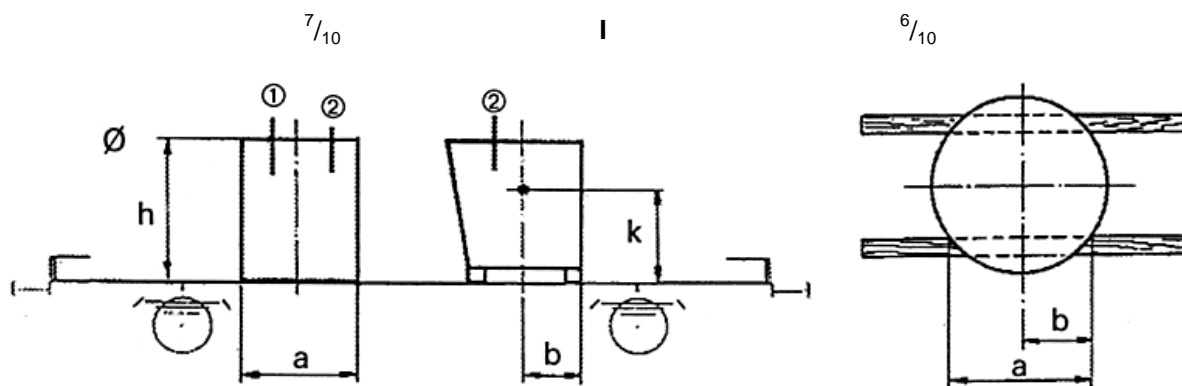
5.7 Zboží, které se může převrátit

Volně stojící zboží (úložná plocha kruhová nebo hranatá)

- ① pravidelného krychlového nebo válcovitého tvaru,
- ② nepravidelného tvaru (zjistit těžiště)

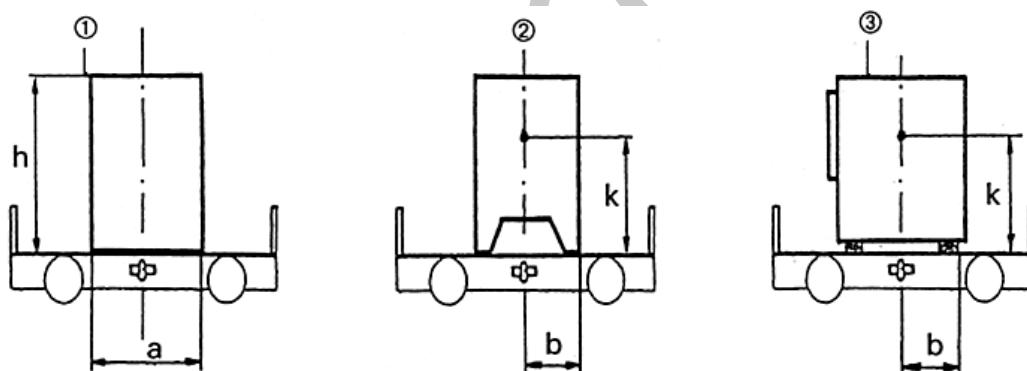
se zajistí proti převrácení, pokud jsou následující poměry $a : h$ a $b : k$ menší než:

- v podélném směru vozu (zboží upevněno nebo neupevněno)

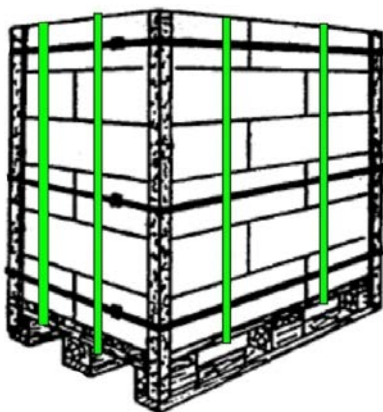


- v příčném směru vozu $^5/_{10}$

na plošinových a hlubinových vozech $^7/_{10}$, pokud hmotnost ložné jednotky vztážená k postranní návětrné ploše (která se udává součinem délky a výšky zboží) je menší než $1t/m^2$.

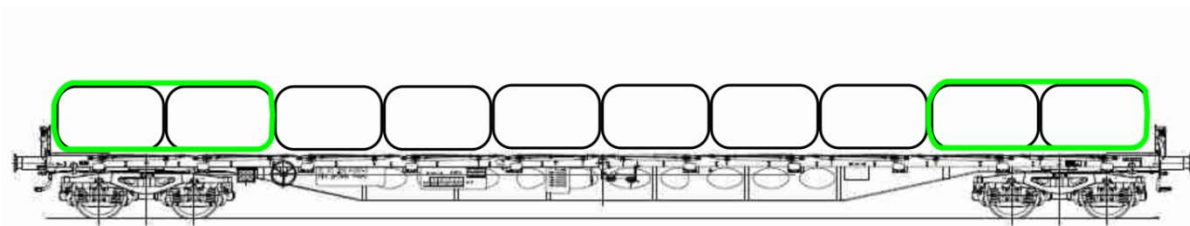


Tyto poměry platí také tehdy, je-li zboží pevně spojeno s nakládacími podstavci, sáněmi atd. do jedné ložné jednotky.

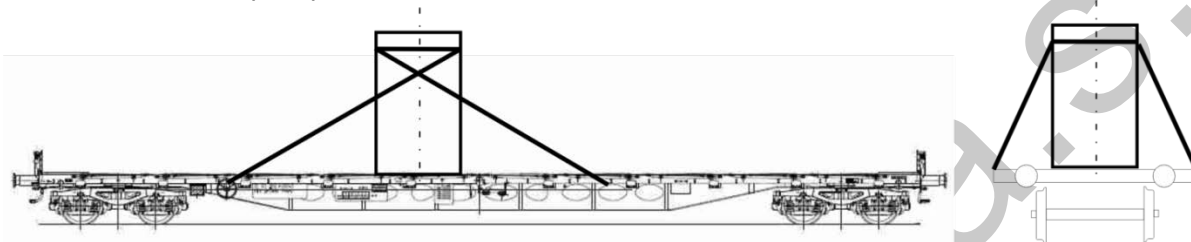


Zajištění proti převrácení lze také dosáhnout

- seskupením zboží bez mezer a svázáním několika kusů,

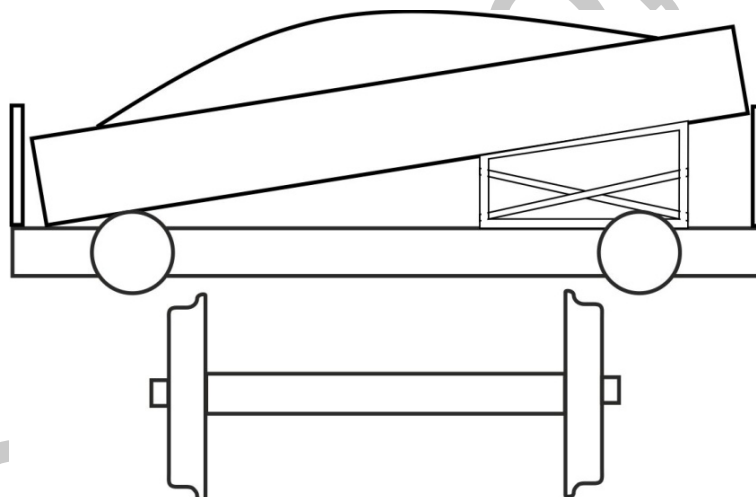


- uvázáním nebo podepřením,



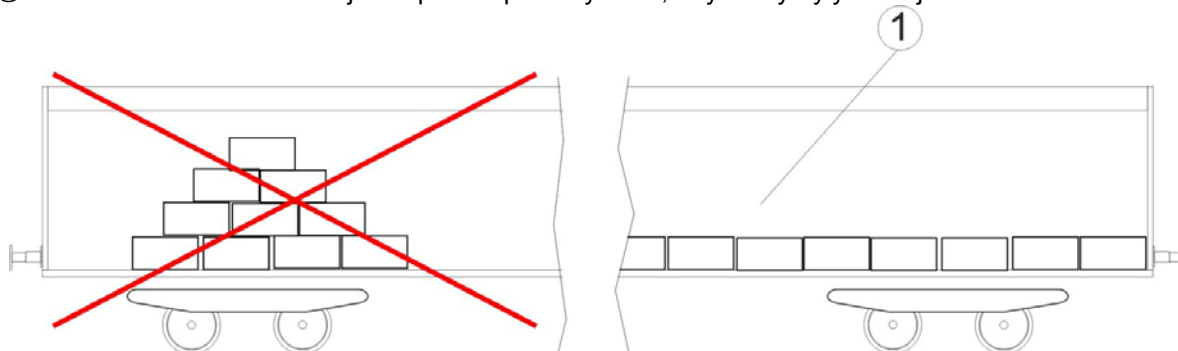
- podepřením s podstavci.

Podstavce se uloží bezpečně proti převrácení, přičemž se musí dbát na to, aby vůz nebyl ložen jednostranně.



5.8 Stohované zboží

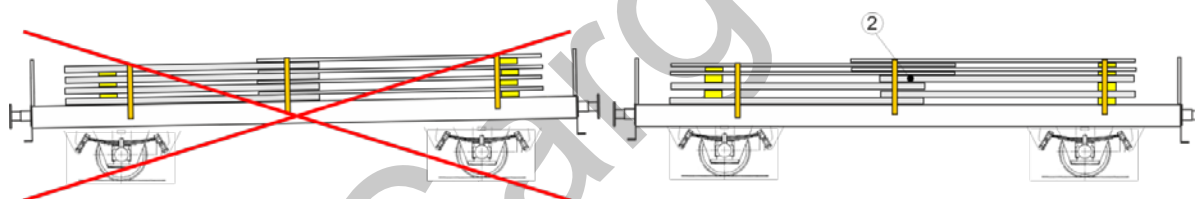
- ① Zboží se rozloží na co největší plochu podlahy vozu, aby stohy byly co nejnižší.



Nad sebou ležící části musí tvořit stabilní stohy, které se nerozpadnou, např.

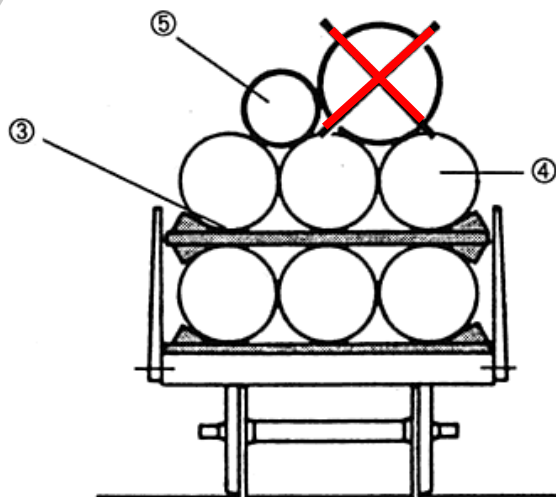
- vrstvením ve vazbě (např. u kovových bálníků nebo pytlů),
- použitím podložek a proložek nebo materiálu zvyšujícího tření (např. u bram, plechů, řeziva, kotoučů papíru),
- použitím sedlových dřev (např. u rour nebo sudů),
- použitím smršťovacích nebo průtažných fólií (např. u zboží na paletách),
- svázáním (např. u tabulových plechů, dřevotřískových desek),
- přivázáními popruhy nebo zajišťovacími páskami (např. u stohované kulatiny).

- ② Jsou-li stohy sestaveny ze zboží různých délek a hmotností, musí ležet dlouhé a těžké části nebo části o velkém průměru vespod. Nestejně tlusté nebo nestejně těžké konce se musí vystřídat.



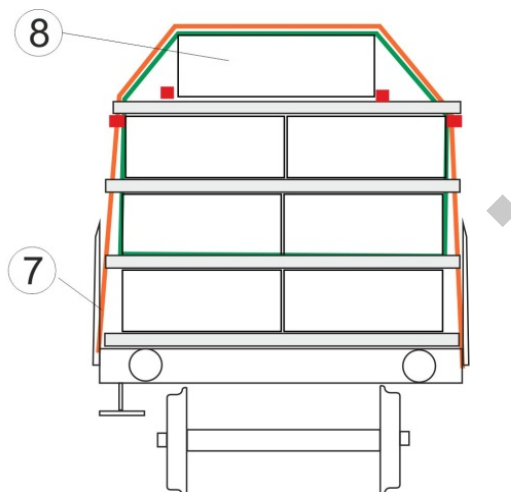
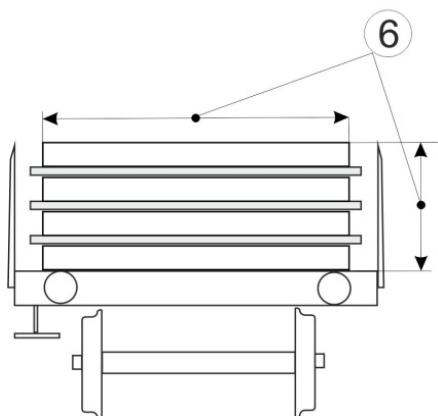
Stohy z válcovitého zboží se mohou tvořit nakládkou do vrstev nebo sedláním.

- ③ Vrstvy musí být odděleny zpravidla proložkami.
④ U válcovitých předmětů ložených ve vrstvách musí ležet středy svisle nad sebou.
⑤ Sedláni je přípustné jen tehdy, není-li průměr sedlaného zboží větší než u zboží, které tvoří sedlo.

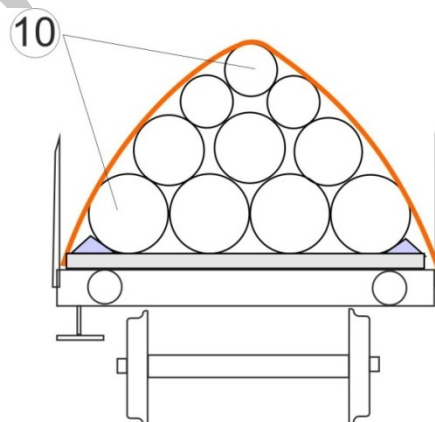
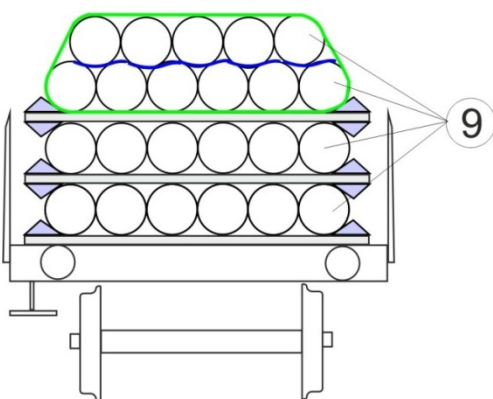


U stohů na plošinových vozích, které se mohou kymácet v příčném směru (např. stavební ocelové výztuže), je nutno zvětšit nejmenší vodorovné vzdálenosti mezi ložnou mírou a nákladem podle tabulek 2.

- ⑥ Aby se zabránilo převrácení v příčném směru, nesmí být výška stohu větší než jeho šířka nebo
- ⑦ bezpečnost proti převrácení musí být zabezpečena jinými vhodnými opatřeními.
- ⑧ Kromě toho smí být u nákladů krychlového tvaru (např. bedny nebo svázané stohy řeziva) středově uložena jedna ložná jednotka.



- ⑨ U rour nesmí být počet vrstev větší než počet rour ve vrstvě; dodatečně smí být naložena jedna sedlaná vrstva.
- ⑩ U sedlaně ložených rour, které jsou zaklínovány, smí být naloženy maximálně 4 vrstvy.



5.8.1 Podložky a proložky

Jako podložky a proložky se použije materiál vhodného průřezu a kvality. Všeobecně musí podložky a proložky sestávat z jednoho kusu a musí dosahovat přes celou šířku ložné jednotky nebo přes celou šířku nákladu. Nesmí se převrhnout ani kutálet. Podložky a proložky ležící ve voze napříč proto musí mít obdélníkový průřez a musí doléhat *na podlahu vozu nebo náklad* svojí širší stranou.

Přípustné jsou:

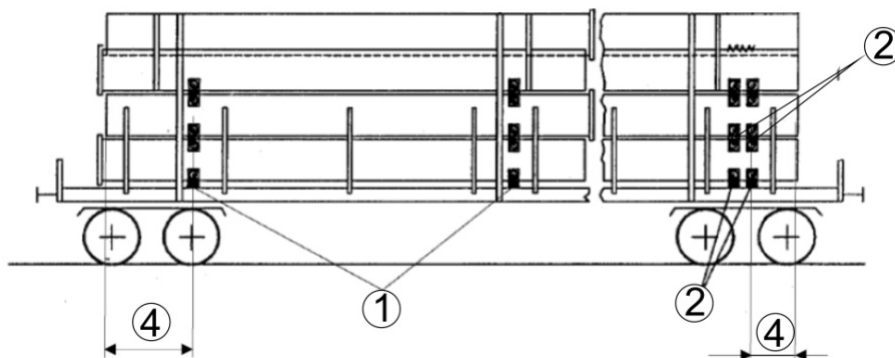
- **pro nosné funkce** (např. proložky pro vrstvené ocelové roury) hranoly nebo fošny podle normy EN 338, min. pevnostní třídy C 24, seříznuté do hran, tloušťky nejméně 6 cm, nejmenší průřez podle účelu použití.
- **pro nenosné funkce** (např. proložky pro bramy z kontinuálního lití) prkna nebo latě, tloušťka¹⁾ vždy podle účelu použití přibližně od 2 cm. Podložky a proložky s přibítnými špalky nebo klíny o tloušťce nejméně 5 cm z jednoho kusu.

Počet podložek a proložek se řídí podle hmotnosti, délky, prohýbání a povahy zboží.

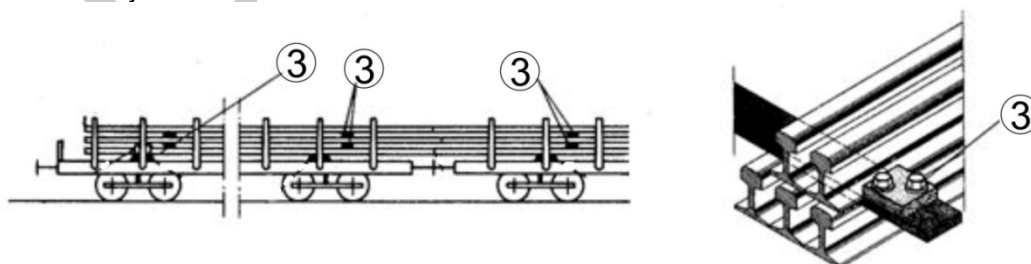
U zboží, které se neprohýbá, se použijí:

- ① 2 podložky nebo proložky,
- ② při větších délkách a hmotnostech 2x2 bezprostředně vedle sebe ležící **zdvojené** podložky nebo proložky.

U ohebného zboží se použijí alespoň 4 rovnoměrně rozložené podložky nebo proložky. Při nakládce kolejnic se řídí počet podložek stejně jako proložek podle hmotnosti, délky, povahy a způsobu naložení kolejnic.



- ③ Jestliže se ve voze napříč uložené podložky a proložky mohou posunovat, např. u stohů kolejnic nebo profilové oceli, musí být proti tomu tedy zajištěny. Aby podložky a proložky nenarážely při podélném posuvu nákladu na klanice, musí být uspořádány tak, aby měly od sousedních klanic přibližně stejnou vzdálenost.



- ④ Ložené zboží přesahuje podložky a proložky nejméně o

50 cm

I

30 cm

u zboží s drsným povrchem

30 cm

I

20 cm.

¹⁾ Je-li výjimečně zapotřebí položit více kusů na sebe, aby se dosáhla dostatečná tloušťka, tak se spojí tyto kusy pevně hřebíky nebo šrouby atd.

5.8.2 Převázání

K převázání stohovaných ložných jednotek je nutno použít popruhy, ocelové pásky nebo zajišťovací pásky (síla při přetržení v závislosti na druhu zboží od 1400 daN¹⁾ do 4000 daN).

Při přivázání a svázání smí být použité napnuté popruhy přetočené. Celkové přetočení popruhu smí odpovídat 3x o 360°.

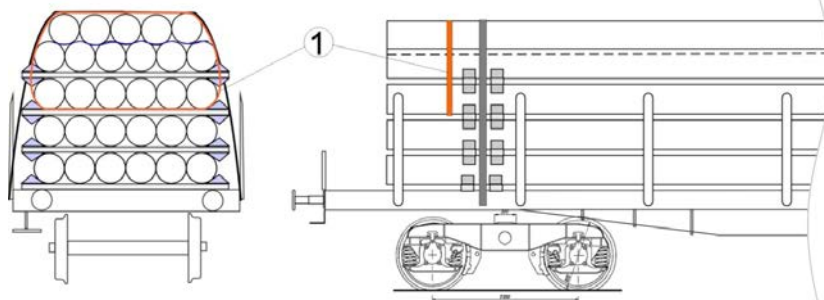
Přetočení se smí nacházet také v obvodech popruhu přiléhajícího na ložené zboží, např. na ohybu stohu kmenového dříví nebo přes sedlaně loženou rouru. Žádné přetočení se nesmí nacházet v obvodu hran např. paketů řeziva, podélníku vozů, bočnic, čelnic,

Nemůže-li být zboží ležící nad klanicemi zajištěno jinak, je nutno je svázat dohromady se zbožím, které je zajištěno klanicemi.

Potřebný počet rovnoměrně rozložených převázání je závislý na hmotnosti, délce, prohýbání a povaze zboží. U každého stohu jsou potřebná alespoň 2 převázání (viz číslici 1.5).

- ① U stohů z válcovitých ložných jednotek, které jsou zajištěny klíny a které přechvívají klanice více než polovinou průměru, je nutno umístit převázání vždy jako dodatečné zajištění.

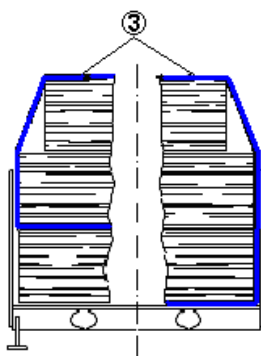
U vrstvených válcovitých jednotek nákladu s jednou sedlanou vrstvou se tato sváže dohromady s nosnou vrstvou.



- ② U vevázaných podložek, které leží ve voze příčně, musí být vazací prostředky zapuštěny do drážky.



- ③ Použití ocelové pásky pro svázání stohovaných balíků řeziva, krajinek a dřevotřískových desek (tvorba stohů) není na základě zvláštního nebezpečí úrazu při přetržení dovoleno.



¹⁾ Pro zboží s malou měrnou hustotou, např. řezivo (hrubě řezané), jsou výjimečně povoleny vazací prostředky o síle při přetržení 700 daN.

5.8.3 Zajištění

Stohy se zajistí v podélném a příčném směru proti posuvu, skutálení a převrhnutí jako jednotlivé kusy.

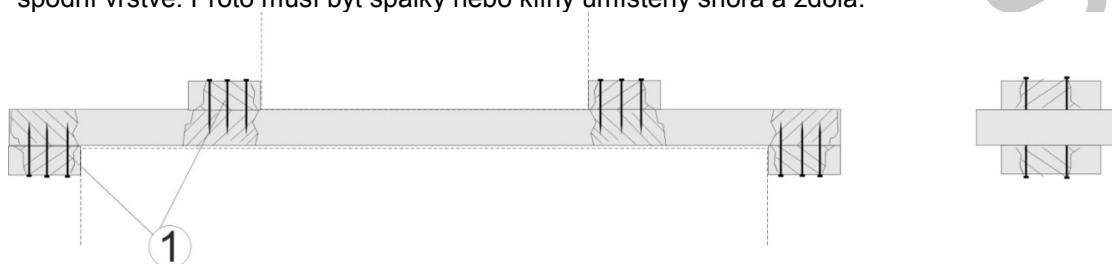
Podle druhu zboží se k tomu vždy musí dbát na ustanovení číslic 5.4, 5.5, 5.6 a 5.7.

Dodatečné pokyny:

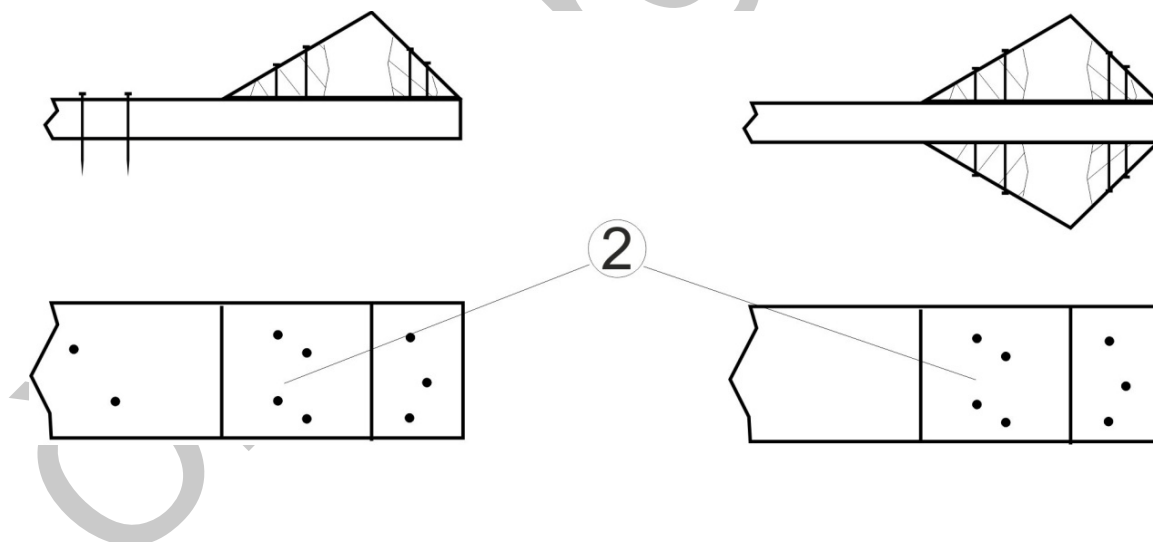
U přibitých zajišťovacích dřev, vodících dřev a klínů se považuje za hmotnost nákladu pro stanovení počtu hřebíků

- u vrstvených stohů hmotnost nákladu připadající na danou vrstvu, případně zvýšená o hmotnost jedné sedlané vrstvy,
- u sedlaných stohů hmotnost celého stohu.

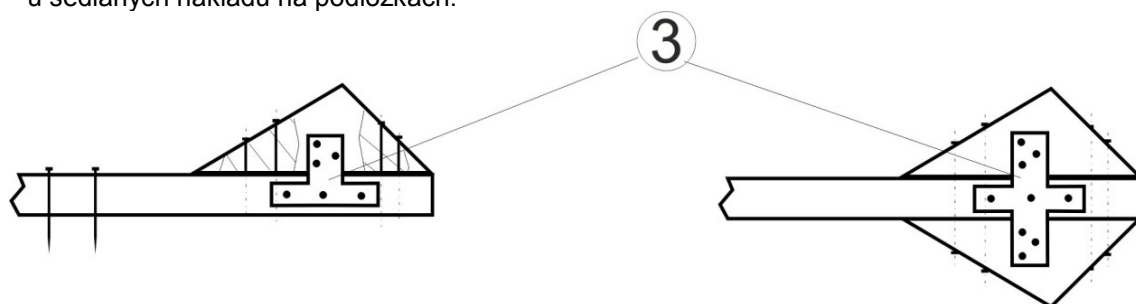
- ① Pokud musí být ložné jednotky naložené ve vrstvách zajištěny proti příčnému posuvu, upevní se na koncích proložek špalky nebo klíny, které zabrání příčným posuvům proložek vždy také proti spodní vrstvě. Proto musí být špalky nebo klíny umístěny shora a zdola.



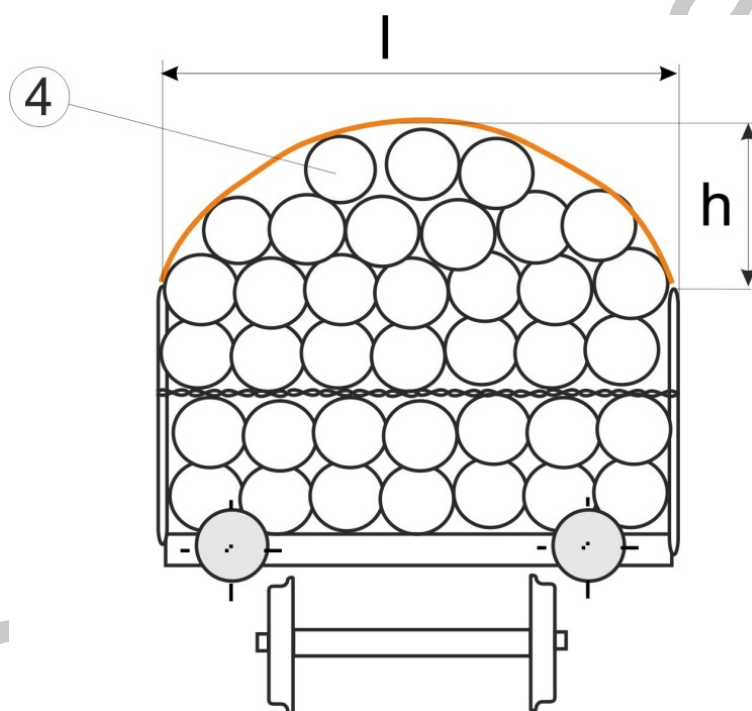
- ② K upevnění klínů u válcovitého zboží (např. ocelové roury) musí být klíny široké tak jako podložky a proložky, aby byla k dispozici dostatečně široká plocha pro přibití hřebíků a klíny se netříštily. Klíny musí být přibity zevnitř i zvenčí, proto musí být připraveny zajišťovací prostředky před nakládkou.



- ③ U těžkých válcovitých nákladů (např. ocelových rour), které přečnívají klanice více než polovinou průměru, musí být klíny z obou stran dodatečně zajištěny spojkami dřev, a to
- u nákladů ložených ve vrstvách nad klanicemi,
 - u sedlaných nákladů na podložkách.



- ④ Aby se zlepšila účinnost přivázání, musí být stohy se sedlaně loženým válcovitým zbožím ukončeny ve tvaru oblouku. Výška oblouku (h) musí činit nejméně 20 cm a ne více než $\frac{1}{3}$ šířky nákladu (l). U rour ložených ve vrstvách s jednou sedlanou vrstvou se lze od tohoto odchýlit.



5.9 Náklady na více než jednom voze

U nákladů, které jsou naloženy na více než jednom voze, se rozlišují

- tuhé ložné jednotky (např. betonové nosníky) a
- ohebné ložné jednotky¹⁾ (např. kolejnice, betonářská kruhová ocel, roury z umělých hmot).

5.9.1 Tuhé ložné jednotky

musí být naloženy na 2 podvozkové vozy s otočnými opleny/otočnými kluznými opleny (viz také číslici 7). Musí být přepraveny jako mimořádné zásilky.

Zboží (dlouhé, samonosné náklady) je nutno naložit s použitím jednoho oplenu a jednoho kluzného oplenu na 2 podvozkových vozech stejného typu, je-li to potřebné s vloženým (*vsunutým*) vozem a/nebo ochranným vozem. V případě potřeby se bočnice/čelnice sklopí a klanice přemístí.

Oplen fixuje ložené zboží na nosiči, kluzný oplén dovoluje dodatečně potřebné podélné vyrovnání mezi nákladem a vozem při jízdě obloukem stejně jako podélné pohyby táhlového a narážecího ústrojí. V případě excentrického naložení je nutné přípustné nejvyšší zatížení vozu (body rozdělení sil) prokázat výpočty nebo zkouškami.

Oplen/kluzný oplén je nutno umístit nad podélnou osou pokud možno co nejvíce ke středu vozu ± 1 m a zajistit příslušně dle vznikajících namáhání.

Z hlediska techniky kmitání je vzdálenost n_i/n_a optimální v poměru 2,67:1 a při nakládce se musí zásadně vyžadovat.

Ložené zboží přesahuje úložné opleny nejméně o 1 m; od toho se lze odchýlit, jsou-li pro určité ložné jednotky (např. betonové nosníky) stanoveny konstrukčně podmíněné úložné body. V tomto případě musí být zabezpečeno, aby se ložná jednotka nemohla z oplenu sesunout dolů.

Vyžaduje-li to vnější tvar loženého zboží, může být oplén/kluzný oplén vybaven za účelem dodatečného zajištění pomocnými konstrukcemi.

Těžiště nákladu musí ležet na přímé koleji mezi opleny/kluznými opleny a nad podélnou osou vozů.

Provozní podmínky

Pro tyto přepravy je jízda ze svážných pahrbků a odrážení a spouštění zakázáno. Jiná vozidla nesmí být na tyto přepravní jednotky ani odrážena ani spouštěna.

Přepravní jednotky se musí vzájemně a mezi sebou spojit tak, aby se nárazníky mírně dotýkaly.

Vlaky, ve kterých jsou takové přepravní jednotky zařazeny, nesmí mít postrk.

Musí-li být v přepravní jednotce vypnuta brzda jednoho vozu, musí se vypnout také brzdy ostatních vozů (nosných vozů včetně vloženého, ochranného vozu).

5.9.2 Ohebné ložné jednotky

smějí být naloženy na více vozech se sklopnými čelnicemi a bočnicemi nebo klanicemi. Při naložení na více než 2 vozech mohou být přepraveny v ucelených vlcích na určitých dráhách jako normální zásilky, viz číslici 7.

Všechny vozy se spolu spojí šroubovkami, které se utáhnou tak, aby na přímé, vodorovné koleji byly nárazníky mírně stlačeny.

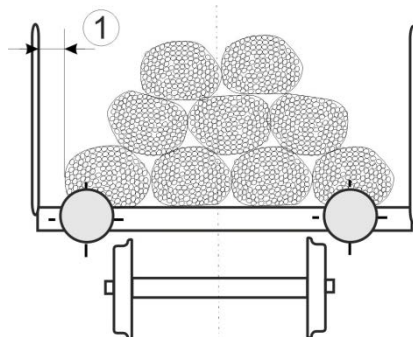
Ohebné ložné jednotky se naloží tak, že

- mezi nákladem a sklopnými čelnicemi, jakož i nad nárazníkovými talíři, je k dispozici svisle vzdálenost nejméně 50 mm,
 - vytížení vozů
 - s jednotlivými dvojkolými činí maximálně jen 75 %,
 - s podvozky maximálně jen 85 %
- směrodatné meze zatížení vozu, jakož i pojížděné tratě.

¹⁾ Náklady se považují za ohebné, když mohou být bezpečně převezeny oblouky o poloměru nejméně 75 m.

Ve vztahu k rozložení nákladu je nutno dbát na ustanovení číslice 3.

- ① Svazkované ohebné ložné jednotky (betonářská kruhová ocel a podobné zboží) se uloží nejvýše ve 4 vrstvách tak, že mezi ložnými jednotkami a bočnicemi nebo klanicemi zůstává volná vzdálenost přibližně 10 cm, aby bylo umožněno sedání nákladu.



Náklad musí

- být převázán mezi vozy a u vozů jen s klanicemi přibližně 1 m před konci nákladu popruhy nebo zajišťovacími páskami (síla při přetržení 4000 daN nebo drátem o \varnothing 8 mm),
- mít volný prostor nejméně 50 cm od čelních konců ložné plochy,
- na svých koncích přesahovat podložky přibližně o 1 m.

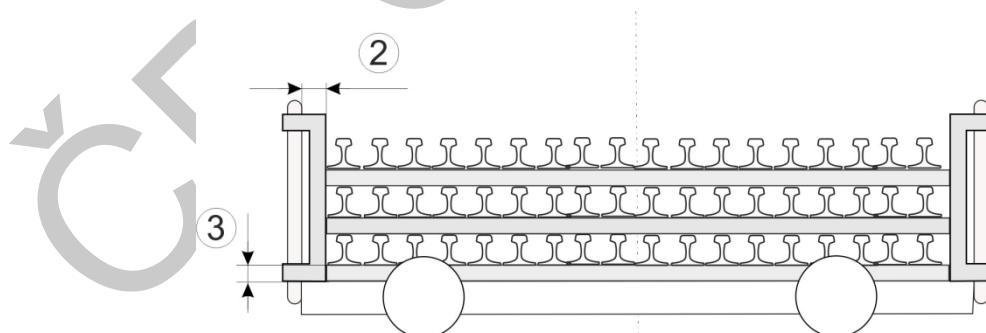
Nesvazkované ohebné ložné jednotky (kolejnice a podobné zboží) je nutno uložit

- při délce do 36 m nejvýše ve 4 vrstvách a
- při délce nad 36 m nejvýše ve 3 vrstvách.

- ② Ve vzdálenosti 1,5 až 3 m od konců nákladu se musí nesvazkované ohebné ložné jednotky opřít např. o rozpěry. Rozpěry musí být uzpůsobeny tak, aby mezi *nákladem* a bočnicemi nebo klanicemi zůstala volná vzdálenost přibližně 10 cm, navíc musí být pevně spojeny s klanicemi.

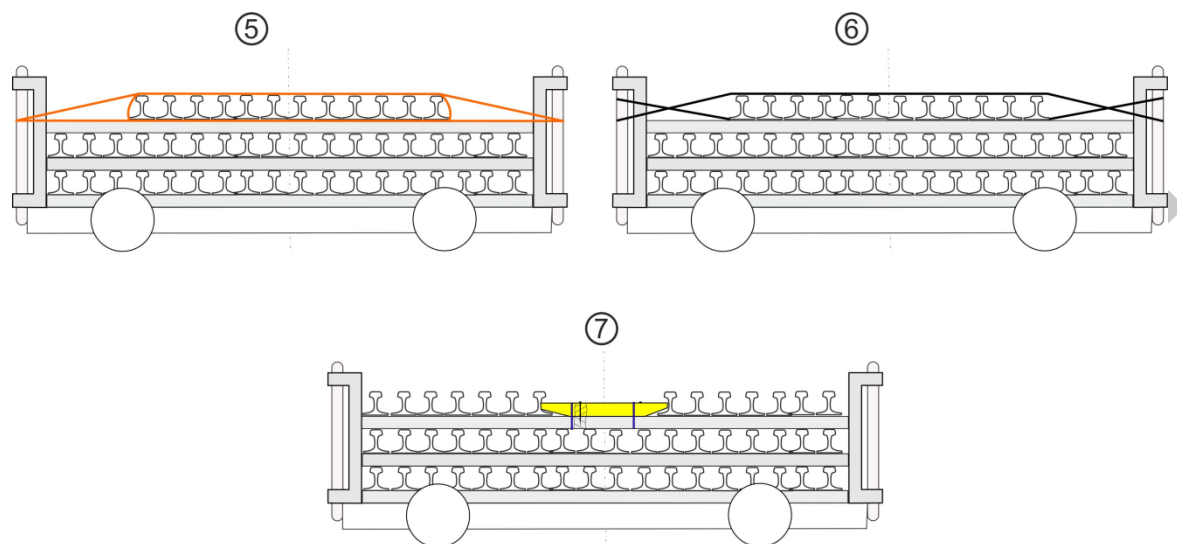
- ③ Spodní hrany rozpěr musí ležet nejméně 5 cm níže než úložná plocha spodní vrstvy kolejnic.

Použijí-li se proložky, musí být tyto zajištěny proti posuvu, viz číslici 5.8.1.



Nevyplněná horní vrstva může být zajištěna:

- ⑤ v prostoru rozpěr svázáním protiběžně napnutými popruhy (síla při přetržení nejméně 4000 daN), **nebo**
- ⑥ v prostoru rozpěr alespoň 2 dráty (\varnothing 5 mm), které jsou kromě toho uvázaný na protilehlých klanicích, **nebo**
- ⑦ zajišťovacími dřevy přibitými ve středu nákladu na všech proložkách nebo přišroubovány nebo upevněny alespoň 2 vázáními (síla při přetržení nejméně 700 daN v přímém tahu).



Náklad musí

- mít na koncových vozech v závislosti na jeho délce od čelních konců ložné plochy následující volné prostory

délka ložných jednotek	volný prostor nejméně
do 36 m	50 cm
> 36 m do 60 m	75 cm
> 60 m do 90 m	100 cm
> 90 m do 120 m	125 cm
> 120 m do 180 m	150 cm

- přesahovat na svých koncích podložky
 - min. o 100 cm při délce kolejnic do 36 m,
 - min. o 150 cm při jejich délce přes 36 m,
 - min. o 200 cm při jejich délce přes 150 m.

Posuv do volného prostoru je dovolen kvůli možnému vzniku podélného posuvu během přepravy za předpokladu dostatečného přesahu poslední protější podložky nákladem alespoň o

- 50 cm při délkách kolejnic do 60 m,
- 75 cm při délkách kolejnic přes 60 m,

přičemž je nutno dodržet hodnoty číslice 4.2.

6 Přikrytí nákladů

Přikrytí nákladů je potřebné

- podle RID, tarifů a celních předpisů,
- jako ochrana proti povětrnostním vlivům,
- proti odvátí.

6.1 Přikrytí plachtami/nevratnými plachtami

6.1.1 Povaha plachet podle vyhlášky UIC 806

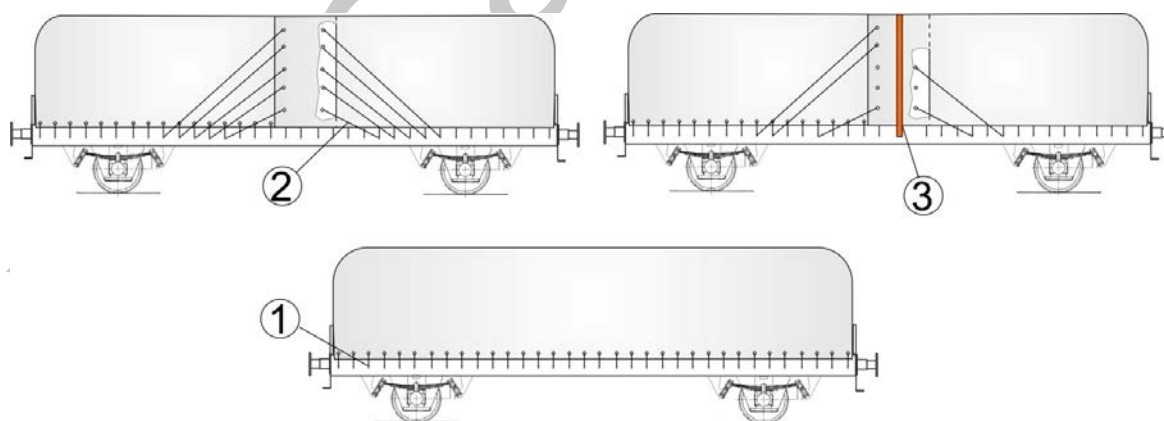
- potažená tkanina,
- odolná a jen těžce zápalná,
- opatřené oky k upevnění.

Uložení

- vlastnická značka a číslo vozu a každé plachty musí být viditelné,
- při klouzavém způsobu uložení upevněny bezprostředně na nákladu nebo na sáních,
- umožnit odtok vody, zamezit vodní prohlubně,
- při použití více plachet se musí jejich konce překrývat asi o 50 cm,
- při přivázání nákladů nesmějí být umístěny přes plachty žádné kovové vázací prostředky.

Upevnění

- upevnit napnutě nekovovými vázacími prostředky (síla při přetržení asi 500 daN) na každém kroužku (oku) plachty a na kroužcích a háčích vozu dvojitým uzlem (jen na pevných částech vozu), ale nepřibíjet,
- ① každé vázání se zaváže na nejbližše ležícím uvazovacím kroužku (oku) vozu dvojitým uzlem,
 - ② při použití více plachet se každá plachta upevní na překrytí nejméně 3 šikmými vázáními z každé strany vozu.
 - ③ Chybí-li na místě překrytí kroužek (oko), může se třetí vázání nahradit převázáním.



6.1.2 Povaha a překrytí nevratnými plachtami

Při pokládání se musí dbát na to, aby se nemohly tvořit prohlubně s vodou a aby voda mohla odtékat. Ostré hrany součástí vozu a loženého zboží je nutno opatřit ochranou hran.

Použití několika nevratných plachet s místy překrytí není dovoleno.

U přivázaných nákladů nesmí být umístěny přes nevratné plachty kovové vázací prostředky.

- ④ K upevnění nevratných plachet je nutno použít nekovové vázací prostředky (síla při přetržení přibližně 500 daN) na každém oku nevratné plachty a na kroučcích a háčích vozu upevněné dvojítm uzlem (jen na pevných součástech vozu) avšak nikoli přibité a
- ⑤ dodatečně převázané přibližně na každých 2 m.



Technické údaje, minimální požadavky

rozměry	Šířka	4800 +/-	50 mm
	délka	15000 +/-	100 mm
materiál	PE pásková tkanina z polyethylenu, odolná vůči ultrafialovému záření		
výroba	<ul style="list-style-type: none">- tkanina přistřižena/přizpůsobena a svařena- kolem dokola trojitá obruba, čtvermo přišita- šířkové strany s kulatými oky 20 mm z pozinkovaného železa přibližně každých 78 cm- podélné strany s kulatými oky 20 mm z pozinkovaného železa přibližně každých 100 cm		
plošná hmotnost	240 g/m ²		EN ISO 2286-2
tržná síla řetízek / útek	1'200/1'050 N/5 cm		EN ISO 1421
poměrné prodloužení při přetržení řetízek /útek	17/24 %		EN ISO 1421
dotržná síla řetízek / útek	230/230 N/5cm		DIN 53.363
pevnost svarového spoje	800 N/5 cm		
Pevnost spoje			
technická soudržnost svarový spoj/povlak	22 N/5cm		DIN ISO 2411
odolnost ok proti vytržení	750 N		EN ISO 1421
odolnost proti chladu	do - 40° C		
tepelná odolnost	do + 80° C		
vodní sloupec	40 cm		EN ISO 20811
chování při hoření	B2		DIN 4102

Poznámky:

Chování při hoření B1 je dosaženo jen s bílou barvou, zbývající hodnoty platí pro všechny barvy.

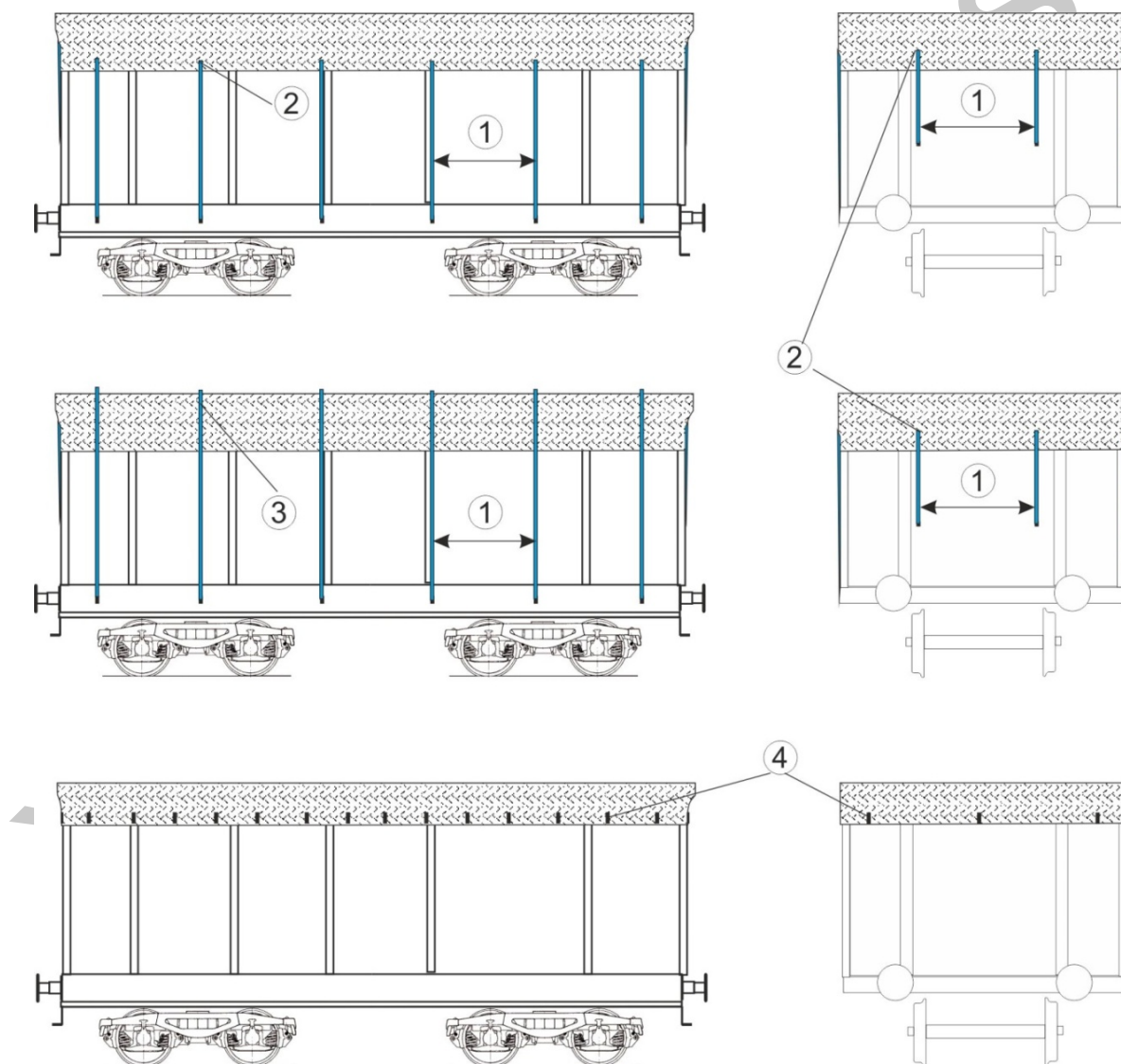
6.2 Přikrytí drátěným pletivem nebo sítěmi

Povaha

- drátěné pletivo (pletivo pro drůbež) s velikostí ok až 100 mm,
- síť z umělé hmoty nebo přírodních vláken, velikost ok až 30 mm¹⁾

Upevnění

- ① Upevnit ve vzdálenosti přibližně 2 m nekovovými vázacími prostředky (síla při přetržení nejméně 50 daN).
Na čelních stranách alespoň 2 vázáními (pletivo pro drůbež také drátem) nebo podle bodu ④.
- ② všechna vázání jsou na síti nebo drátěném pletivu uvázána na uzel **nebo**
- ③ síť je v příčném směru pevně převázána **nebo**
- ④ síť je pevně zavěšena na háčích vozu (háčky jsou k dispozici např. na vozech Eaos).



¹⁾ Síla při přetržení podélně nejméně 39 daN a příčně nejméně 48 daN (zkušební vzorek 10 cm široký, 3 vlákna).

7 Mimořádné zásilky

Zásilka se považuje za mimořádnou, jestliže způsobuje svými vnějšími rozměry, svojí hmotností nebo povahou se zřetelem na drážní zařízení nebo vozy zvláštní potíže některé z železnic/železničních dopravních podniků zúčastněných na přepravě, a proto může být přijata jen za zvláštních technických nebo provozních podmínek.

Za mimořádné zásilky se považují zejména:

- náklady, které nejsou zajištěny podle nakládacích směrnic svazku 1 nebo 2, a u kterých nejsou také k dispozici žádná srovnatelná, alternativní zajištění, jako např. podle růžových nebo žlutých příkladů nakládání (viz číslici 1.2),
- náklady, které se zřetelem k předepsaným omezením šířek, překračují ložnou míru předepsanou v číslici 4.1 pro příslušnou trať,
- tuhé ložné jednotky na dvou nebo více vozech s opleny/kluznými opleny (viz číslici 5.9.1),
- ohebné ložné jednotky ložené na více jak dvou vozech (viz číslici 5.9.2)¹⁾, Viz²⁾
- ložné jednotky, které nemohou být přepraveny až do stanice určení bez překládky, pokud váží více než 25 t, a/nebo jsou naloženy na hlubinovém voze (platí jen pro překládku na dráhách s jinými rozchody),
- zásilky, které mají přejít na lodní převozy (trajekty), pokud neodpovídají ustanovením přílohy 14 VSP³⁾,
- kolejová vozidla na vlastních kolech, která jsou sama předmětem přepravní smlouvy, pokud nemají označení RIV/RIC popř. TEN (platí v členských státech Evropské unie) nebo nejsou označena rastrem přechodnosti podle bodu 2.1 nebo 2.2, Přílohy 11, AVV,
- vozy s více jak 3 nápravami v podvozku, pokud jsou naloženy,
- vozidla, jejichž naložení překračuje přípustnou mez zatížení pojižděné traťové třídy,
- vozidla, která jsou naložena nad nejvyšší napsanou mez zatížení (rastr mezi zatížení/dodatečný rastr) až do maximální konstrukční nosnosti,
- vozidla bez napsané ložné hmotnosti, např. stavební stroje,
- ložená vozidla bez napsání meze zatížení,
- vozidla na vlastních kolech s technickými zvláštnostmi (hnací vozidla, vlakové soupravy, tramvaje, stavební stroje), která se smějí přepravovat jen se zvláštní provozní péčí.

Mimořádné zásilky mohou být přijaty jen za zvláštních podmínek, které musí být sjednány předem mezi železničními dopravními podniky/provozovateli infrastruktury/dráhami.

¹⁾ Upozornění: Na určitých drahách jsou takové přepravy považovány za dodržení podmínek podle příkladů nakládání uvedených v Nakládacích směrnicích UIC za normální zásilky:

- v ucelených vlacích na: SZDC (CZ), DB, SBB, ZSR (SK), ProRail (NL), MAV, CFL
- v přepravách jednotlivých vozů na: DB, SBB
- naložené na 3 vozech s maximální délkou 36 m na: Rfi (FS).

²⁾ Ložné jednotky na více jak dvou vozech se u ADIF, ASTOC, BDŽ, GC, EWS, FS, GySEV, HŽ, MŽ, ÖBB, PKP, SNCB, SNCF, SŽ, TCDD, ŽFBH, ŽRS a ŽS považují za mimořádné zásilky také v ucelených vlacích.

³⁾ Všeobecná smlouva o používání nákladních vozů.

8 Tabulka 1: Sbíрка ložných měř

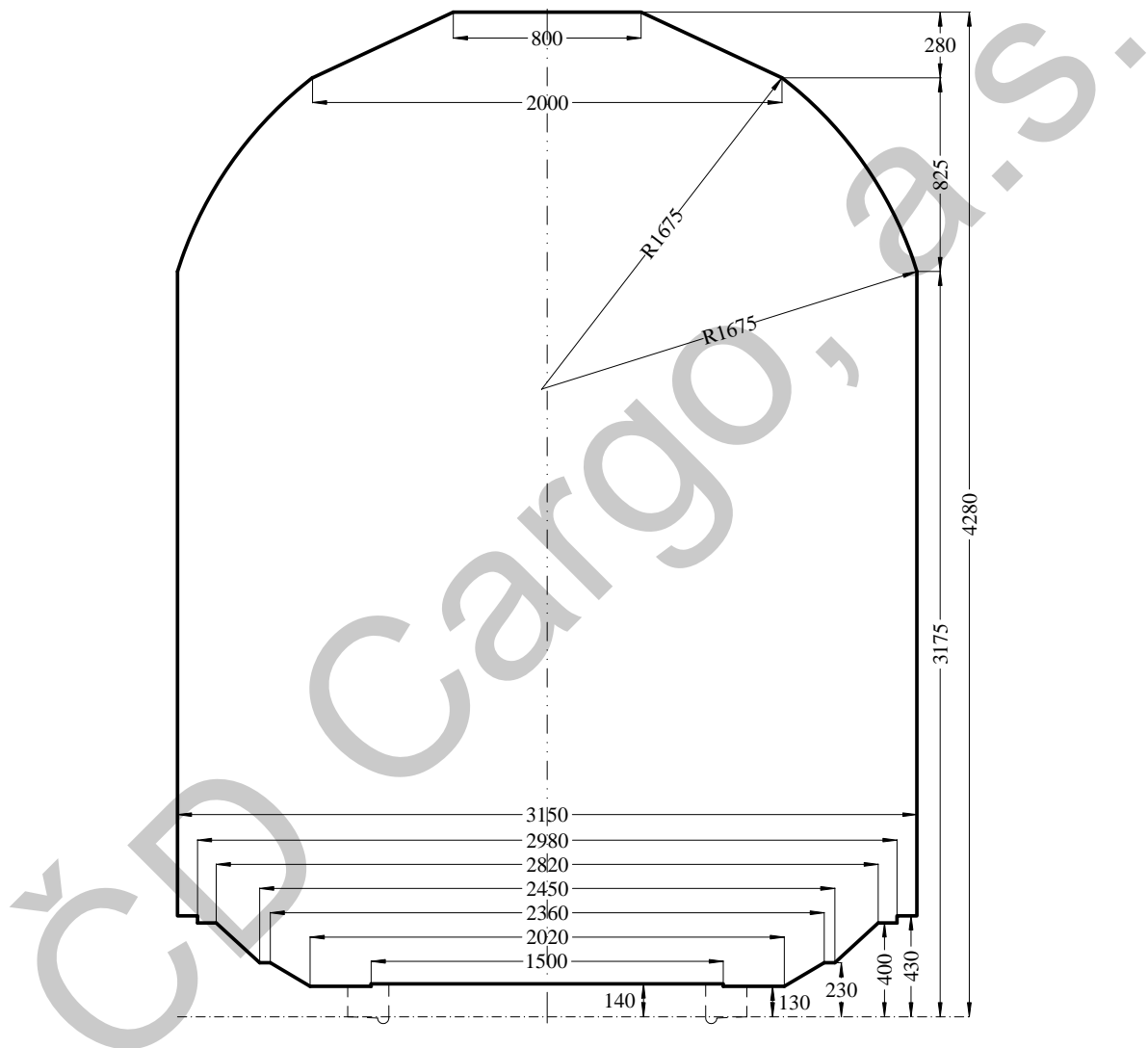
Seznam ložných měř

Označení železničního podniku	Značka	Kód země	Tabulka
Mezinárodní ložná míra			1 ₁
Ložná míra (UIC) GA			1 ₂
Ložná míra (UIC) GB			1 ₃
Finské státní dráhy	VR	10	1 ₂ , 1 ₃ , 1 ₅
Litevské železnice	LG	24	1 ₄
Albánské železnice	HSH	41	1 ₂ , 1 ₃ , 1 ₄
Železnice Raab-Oedenburg-Ebenfurt	GySEV	43	1 ₂ , 1 ₃ , 1 ₄
Železnice Republiky srbské	ŽRS	44	1 ₂ , 1 ₃ , 1 ₄
Železnice federace Bosny a Hercegoviny	ŽFBH	50	1 ₂ , 1 ₃ , 1 ₄
Polské státní dráhy	PKP	51	1 ₄
Bulharské státní dráhy	BDŽ	52	1 ₂ , 1 ₃ , 1 ₄
Rumunské železnice	CFR	53	1 ₄
Grup feroviar roman	RO-GFR	53	1 ₄
Servtrans Invest	RO-STI	53	1 ₄
ČD Cargo, a.s.	ČDC	54	1 ₂ , 1 ₃ , 1 ₄
Rail Cargo Hungaria (dříve MÁV Cargo)	RCH	55	1 ₂ , 1 ₃ , 1 ₄
Železničná spoločnosť Cargo Slovakia, a.s.	ZSSKC	56	1 ₂ , 1 ₃ , 1 ₄
Lötschbergská dráha, a. s.	BLS	63	1 ₆
Železnice Nord-Milano-Esercizio	FNME	64	1 ₂ , 1 ₇
Železnice bývalé Jugoslávie			
Železnice Makedonie	MŽ	65	1 ₂ , 1 ₃ , 1 ₄
Železnice Ahaus-Alstätte	AAE	68	1 ₂ , 1 ₄
Anglická, waleská a skotská dráha	EWS	70	1 ₈
Španělské železnice	RENFE	71	1 ₂ , 1 ₉
Srbské železnice (dříve JŽ)	ŽS	72	1 ₂ , 1 ₃ , 1 ₄
Řecké železnice a.s. (dříve CH)	TRANOSE	73	1 ₂ , 1 ₃ , 1 ₄
TRAFIKVERKET (provoz. Švédské infrastruktury.)	TRV	74	1 ₂ , 1 ₃ , 1 ₁₀ ,
Turecké státní dráhy	TCDD	75	1 ₄ , 1 ₁₂ , 1 ₁₃ , 1 ₁₄
Cargonet	C	76	1 ₂ , 1 ₃ , 1 ₁₅
Chorvatské železnice	HŽ	78	1 ₂ , 1 ₃ , 1 ₄
Slovinské železnice	SŽ	79	1 ₂ , 1 ₃ , 1 ₄
DB Schenker Rail	DB	80	1 ₂ , 1 ₃ , 1 ₄
Rail Cargo Austria	ÖBB	81	1 ₂ , 1 ₄
Národní společnost lucemburských železnic	CFL	82	1 ₂ , 1 ₃ , 1 ₄
Trenitalia	FS	83	1 ₇
Railion Nederland	NL-RN	84	1 ₂ , 1 ₄
Švýcarské spolkové dráhy / SBB Cargo	SBB/CFF	85	1 ₆
Railion Danmark	DSB	86	1 ₂ , 1 ₃ , 1 ₄
Národní společnost francouzských železnic	SNCF	87	1 ₁ , 1 ₂ , 1 ₃ , 1 ₁₈
Národní společnost belgických železnic / B Cargo	SNCB	88	1 ₂ , 1 ₁₆
Portugalské železnice	CP	94	1 ₂ , 1 ₉
Iránské státní dráhy	RAI	96	1 ₁₇
Syrské železnice	CFS	97	1 ₂ , 1 ₃ , 1 ₄
Irácké železnice	IRR	99	1 ₄

8.1 Tabulka 1₁: Mezinárodní ložná míra

dovolená pro **všechny tratě** vyjma:

- tratí ve Velké Británii (viz tabulku 1₈),
- tratí v Iránu (viz tabulku 1₁₇).

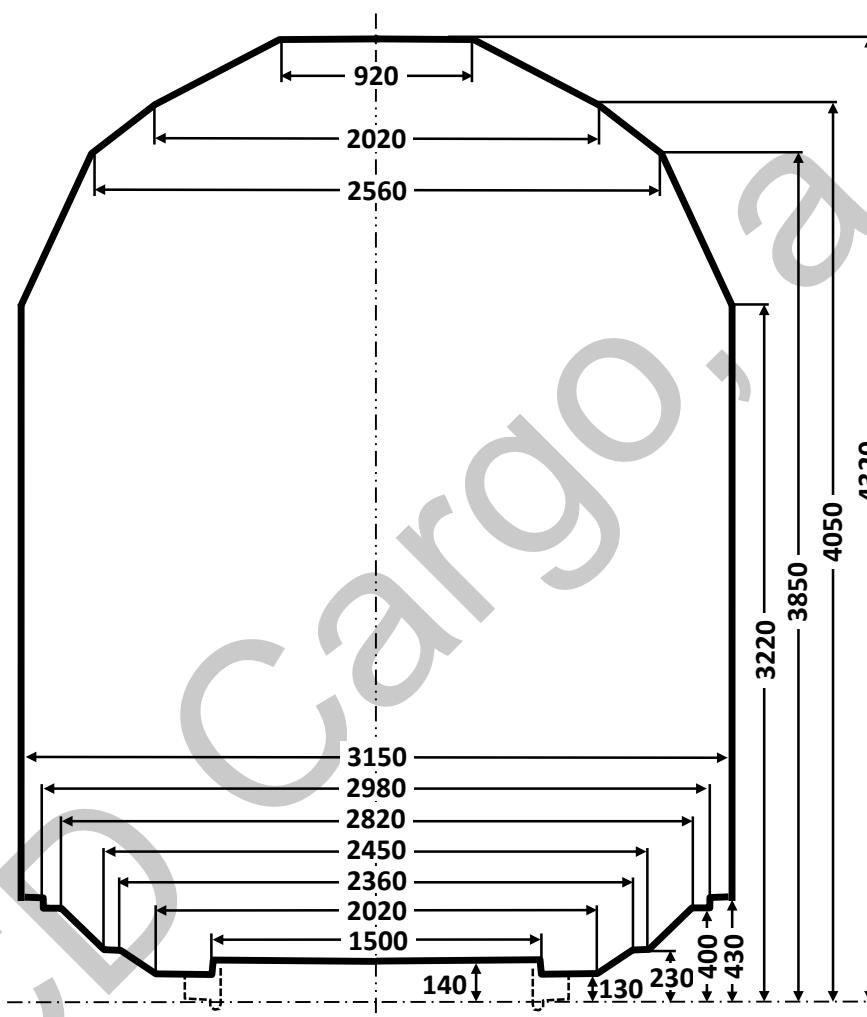


Poloviční šířky ložné míry

Výška nad temenem kolejnice	Příslušná poloviční šířka	Výška nad temenem kolejnice	Příslušná poloviční šířka	Výška nad temenem kolejnice	Příslušná poloviční šířka	Výška nad temenem kolejnice	Příslušná poloviční šířka
mm	mm	mm	mm	mm	mm	mm	mm
		3 450	1 461	3 750	1 260	4 050	893
430	1 575	460	1 456	760	1 252	060	871
3 175	1 575	470	1 450	770	1 243	070	850
180	1 573	480	1 445	780	1 234	080	829
190	1 570	490	1 439	790	1 226	090	807
3 200	1 567	3 500	1 434	3 800	1 217	4 100	786
210	1 563	510	1 428	810	1 207	110	764
220	1 560	520	1 422	820	1 198	120	743
230	1 557	530	1 416	830	1 189	130	721
240	1 553	540	1 410	840	1 179	140	700
3 250	1 549	3 550	1 404	3 850	1 169	4 150	679
260	1 546	560	1 398	860	1 159	160	657
270	1 542	570	1 392	870	1 149	170	636
280	1 538	580	1 385	880	1 139	180	614
290	1 534	590	1 379	890	1 128	190	593
3 300	1 530	3 600	1 372	3 900	1 118	4 200	571
310	1 526	610	1 366	910	1 107	210	550
320	1 522	620	1 359	920	1 096	220	529
330	1 518	630	1 352	930	1 085	230	507
340	1 513	640	1 345	940	1 073	240	486
3 350	1 509	3 650	1 338	3 950	1 062	4 250	464
360	1 505	660	1 331	960	1 050	260	443
370	1 500	670	1 323	970	1 038	270	421
380	1 495	680	1 316	980	1 025	4 280	400
390	1 491	690	1 308	990	1 013		
3 400	1 486	3 700	1 301	4 000	1 000		
410	1 481	710	1 293	010	979		
420	1 476	720	1 285	020	957		
430	1 471	730	1 277	030	936		
440	1 466	740	1 269	040	914		
3 450	1 461	3 750	1 260	4 050	893		

8.2 Tabulka 1₂: Ložná míra (UIC) GA

Seznam železničních podniků, na kterých je tato ložná míra povolena, viz strany T₁₂ - 3 až T₁₂ - 5.



Poloviční šířky ložné míry

Výška nad temenem kolejnice	Příslušná poloviční šířka	Výška nad temenem kolejnice	Příslušná poloviční šířka	Výška nad temenem kolejnice	Příslušná poloviční šířka	Výška nad temenem kolejnice	Příslušná poloviční šířka
mm	mm	mm	mm	mm	mm	mm	mm
		3 450	1 467	3 750	1 326	4 050	1 010
430	1 575	460	1 462	760	1 322	060	989
		470	1 457	770	1 317	070	969
		480	1 453	780	1 312	080	948
		490	1 448	790	1 308	090	928
		3 500	1 443	3 800	1 303	4 100	908
3 220	1 575	510	1 439	810	1 298	110	887
230	1 570	520	1 434	820	1 294	120	867
240	1 565	530	1 429	830	1 289	130	847
3 250	1 560	540	1 425	840	1 284	140	826
		3 550	1 420	3 850	1 280	4 150	806
260	1 556	560	1 415	860	1 266	160	785
270	1 551	570	1 411	870	1 253	170	765
280	1 546	580	1 406	880	1 239	180	745
290	1 542	590	1 401	890	1 224	190	724
3 300	1 537	3 600	1 397	3 900	1 212	4 200	704
310	1 532	610	1 392	910	1 199	210	684
320	1 528	620	1 387	920	1 185	220	663
330	1 523	630	1 383	930	1 172	230	643
340	1 518	640	1 378	940	1 158	240	622
3 350	1 514	3 650	1 373	3 950	1 145	4 250	602
360	1 509	660	1 368	960	1 131	260	582
370	1 504	670	1 364	970	1 118	270	561
380	1 500	680	1 359	980	1 104	280	541
390	1 495	690	1 354	990	1 091	290	521
3 400	1 490	3 700	1 350	4 000	1 077	4 300	500
410	1 485	710	1 345	010	1 064	310	480
420	1 481	720	1 340	020	1 050	4 320	460
430	1 476	730	1 336	030	1 037		
440	1 471	740	1 331	040	1 023		
3 450	1 467	3 750	1 326	4 050	1 010		

Seznam železničních podniků, na kterých je povolena ložná míra (UIC) GA**VR**

Tranzitní tratě: všechny
Stanice: všechny

HSH

Stanice: všechny

GySEV

Tranzitní tratě: všechny
Stanice: všechny

ŽRS

Tranzitní tratě: všechny

ŽFBH

Tranzitní tratě: všechny
Stanice: všechny

BDŽ

Tranzitní tratě: všechny
Stanice: všechny

ČD

Tranzitní tratě: všechny
Stanice: všechny

MÁV

Tranzitní tratě: všechny
Stanice: všechny

ŽSSK (ŽSR)

Tranzitní tratě: všechny
Stanice: všechny

FNME

Tranzitní tratě: všechny
Stanice: všechny

MŽ

Tranzitní tratě: všechny
Stanice: všechny

AAE

Tranzitní tratě: všechny
Stanice: všechny

RENFE

Tranzitní tratě: všechny
Stanice: všechny

JŽ

Tranzitní tratě: všechny
Stanice: všechny

CH

Tranzitní tratě: všechny
Stanice: všechny

TRAFIKVERKET (Švédsko)

Tranzitní tratě: všechny
Stanice: všechny

C (NSB)

Tranzitní tratě: všechny
Stanice: všechny

HŽ

Tranzitní tratě: všechny
Stanice: všechny

SŽ

Tranzitní tratě: všechny
Stanice: všechny

DB

Tranzitní tratě: všechny
Stanice: všechny

ÖBB

Tranzitní tratě: všechny
Stanice: všechny

CFL

Tranzitní tratě: všechny
Stanice: všechny

NS

Tranzitní tratě: všechny
Stanice: všechny

DSB

Tranzitní tratě: všechny
Stanice: všechny

SNCF

Tranzitní tratě: všechny

Stanice: všechny, vyjma stanic:

AMPLEPUIIS, AUREC, BAS-MONISTROL, BASTIDE-ST-LAURENT (LA), BEGAAR, BEL-AIR-LA-MEDE, BILLOM, BOËNS, BRIVES-CHARENSAC, CABANNES, CANDALE, CAPDENAC, CHALON-SUR-SAONE (PORT NORD), CHAMALIERES-SUR-LOIRE, CHAMBON-FEUGEROLLES (LE), CHARBONNIERES-LES-VARENNES, CHATEAUNEUF-LES-MARTIGUES, CHATEAURENARD-DE-PROVENCE, CLAVAUX (LES), COLOMBIERS-RD, COURZIEU-BRUSSIEU, DECINES, DEVILLE-LES-ROUEN, DRAP-CANTARON, FIRMINY, FONTVIEILLE, FRAISSE-UNIEUX, GRAND-COMBE-LA-PISE, LANGEAC, LANGOGNE, LESGOR, LIPOSTHEY, LYON-EST, MACON (PORT FLUVIAL), MALBOSC, MAURS, MESSEMPRE, MILLERY-MONTAGNY, NOIRETABLE, NOVES, OYONNAX, PLAN-D'ORGON, PUY-EN-VELAY (LE), RICAMARIE (LA), RIOUPEROUX, SAINT-AMBROIX, SAINT-ANDIOL, TAMARIS, TARTAS, VIERZY, VIF, VILLEURBANNE, VILLEURBANNE-GARAGE, VIZILLE-TERRASSE, YCHOUX.

Do těchto stanic platí ložná míra podle tabulky 1₁.

SNCB

Tranzitní tratě: všechny

Stanice: všechny, vyjma stanic:

BEIGNÉE, BERZÉE, COUR-SUR-HEURE, COUVIN, HAM-SUR-HEURE, JAMIOULX, MARIEMBOURG, PHILIPPEVILLE, PRY, WALCOURT, YVES-GOMEZÉE.

Do těchto stanic platí ložná míra podle tabulky 1₁.

CP

Stanice: všechny

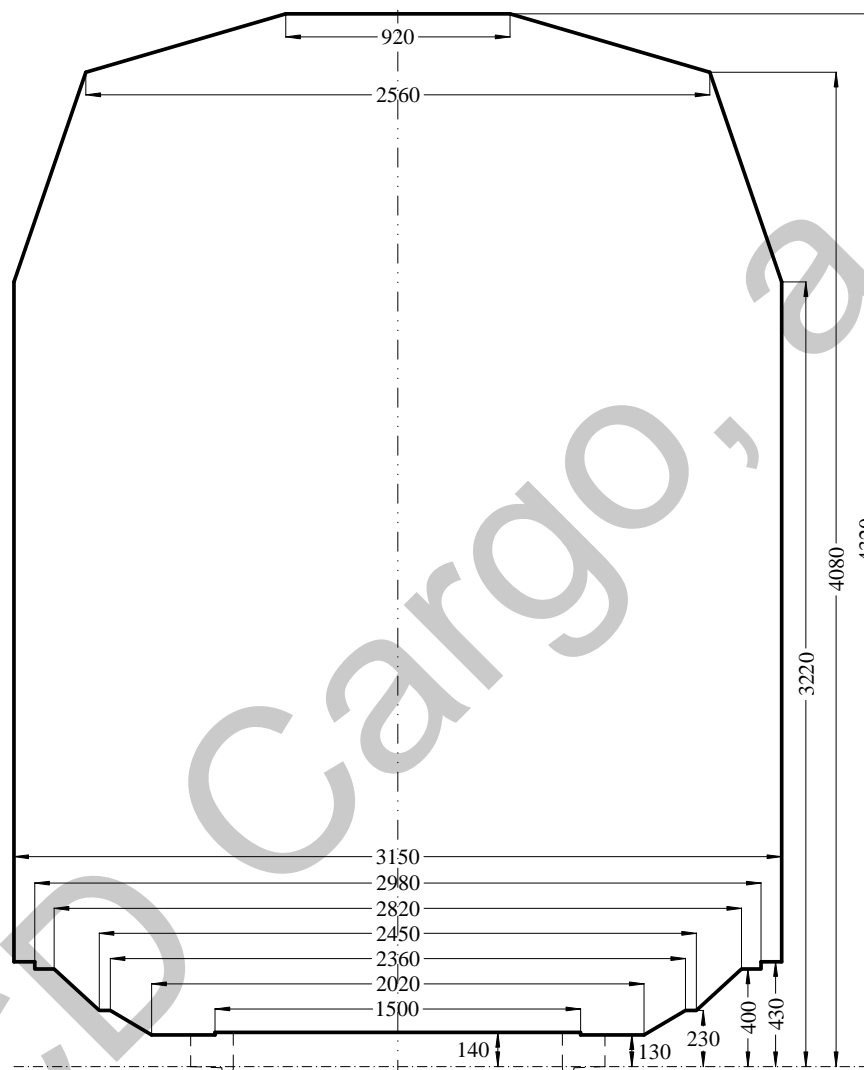
CFS

Tranzitní tratě: všechny

Stanice: všechny

8.3 Tabulka 1₃: Ložná míra (UIC) GB

Seznam železničních podniků, na kterých je tato ložná míra dovolena, viz strany T₃ - 3 až T₃ - 5.



Poloviční šířky ložné míry

Výška nad temenem kolejnice	Příslušná poloviční šířka	Výška nad temenem kolejnice	Příslušná poloviční šířka	Výška nad temenem kolejnice	Příslušná poloviční šířka	Výška nad temenem kolejnice	Příslušná poloviční šířka
mm	mm	mm	mm	mm	mm	mm	mm
		3 450	1 496	3 750	1 393	4 050	1 290
430	1 575	460	1 492	760	1 389	060	1 286
		470	1 489	770	1 386	070	1 283
		480	1 485	780	1 382	080	1 280
		490	1 482	790	1 379	090	1 245
		3 500	1 478	3 800	1 376	4 100	1 211
		510	1 475	810	1 372	110	1 177
3 220	1 575	520	1 472	820	1 369	120	1 143
230	1 571	530	1 468	830	1 365	130	1 109
240	1 568	540	1 465	840	1 362	140	1 075
3 250	1 564	3 550	1 461	3 850	1 358	4 150	1 040
260	1 561	560	1 458	860	1 355	160	1 006
270	1 557	570	1 454	870	1 352	170	972
280	1 554	580	1 451	880	1 348	180	938
290	1 550	590	1 448	890	1 345	190	904
3 300	1 547	3 600	1 444	3 900	1 341	4 200	870
310	1 544	610	1 441	910	1 338	210	835
320	1 540	620	1 437	920	1 334	220	801
330	1 537	630	1 434	930	1 331	230	767
340	1 533	640	1 430	940	1 328	240	733
3 350	1 530	3 650	1 427	3 950	1 325	4 250	699
360	1 526	660	1 424	960	1 321	260	665
370	1 523	670	1 420	970	1 317	270	630
380	1 520	680	1 417	980	1 314	280	596
390	1 516	690	1 413	990	1 310	290	562
3 400	1 513	3 700	1 410	4 000	1 307	4 300	528
410	1 509	710	1 406	010	1 304	310	494
420	1 506	720	1 403	020	1 300	4 320	460
430	1 502	730	1 400	030	1 297		
440	1 499	740	1 396	040	1 293		
3 450	1 496	3 750	1 393	4 050	1 290		

Seznam železničních podniků, na kterých je dovolena ložná míra (UIC) GB**VR, GySEV, ŽRS, ŽFBH, ČDC, RCH, MŽ, SŽ, DSB, CFS**

Tranzitní tratě: všechny
 Stanice: všechny

ČDC

Tranzitní tratě: všechny
 Stanice: všechny

HSH

Stanice: všechny

BDŽ

Tranzitní tratě: všechny
 Stanice: všechny, vyjma
 BOROUCHTITZA, CHICHKOV TZI, DEBELETZ, GABROVO, GUECHEVO, KJUSTENDIL,
 KOPILOVTZI, KRASETZ, PLATCHKOV TZI, RADEV TZI, RADOUNTZI, RAJDAVITZA,
 SAMOVEDENE, SOKOLOVO, VARBANOVO, VELIKO, TRAPEZITZA, TRIAVNA.

ZSSKC

Tranzitní tratě: všechny
 Stanice: všechny, vyjma
 BANSKÁ BELÁ, BANSKÁ ŠTIAVNICA, KREMNICA, KREMnickÉ BANE

Žs

Tranzitní tratě: všechny, vyjma
 VALJEVO - KALENIC a GRLICA - DJERENAL JANKOVIC
 Stanice: všechny

TRANOSE

Tranzitní tratě:
 IDOMENI - MESSONISSION, IDOMENI - PROMACHON, MESSONISSION - PROMACHON,
 ORMENION - PITHION.

Stanice:

přes IDOMENI, MESSONISSION a PROMACHON:

ADENDRON, AGRAS, ALEXANDRIA, ALIKI, AMINTEON, ANCHIALOS MAC., ARMENION,
 ARNISSA, ASPROS, DOIRANI, DOMOKOS, DOXARAS, EDESSA, EGHINION-KOLINDROS,
 EPISKOPI, FILADELPHIA, FLORINA, GALIKOS, GHEFIRA, GIRTONI, IDOMENI, KALINDIA,
 KASTANAS, KASTANOUSA, KATERINI, KILKIS, KOMANOS, KAIANI, KRANON, LACHA-NOKIPI,
 LAKIA, LARISSA, LATOMION, LEPTOKARIA, LITochORON, MANDRAKION, MAVRODENDRION,
 MESSONISSION, METALLIKO, MOURIES, NAOUSSA, N. AGATHOU-POLIS, ORFANA,
 PALEOFARSALOS, PLATAMON, PLATZ, POLIKASTRON, PROMACHON, PTOLEMAIS, RAPSANI,
 RODOPOLIS, SERRE, SIDIROKASTRO, SINDOS, SKIDRA, SKOTOUSA, STRIMON, TEMPI,
 THESSALONIKI, VELESTINON, VERIA, VEVI, VIRONIA, VOLOS, XECHASMENI.

přes ORMENION a PITHION:

ALEXANDROUPOLIS, CHIMONION, DIDIMOTICHON, DIKEA, FERE, LAGHINA, LAVARA, N.
 ORESTIAS, N. VISSA, ORMENION, PEPLOS, PITHION, SOUFLION, TICHERON.

GC

Tranzitní tratě:

HELSINGBORG - CHARLOTTENBERG, HELSINGBORG - HAPARANDA, HELSINGBORG - KORNSJOE, HELSINGBORG - STORLIEN, TRELLEBORG - CHARLOTTENBERG, TRELLEBORG - HAPARANDA, TRELLEBORG - KORNSJOE, TRELLEBORG - STORLIEN.

Stanice: všechny, vyjma

ABISKO OESTRA, BJOERKLIDEN, HENRIKSDAL, NACKA, NEGLINGE, SALTSJOEBADEN, SALTSJOEDUVNAES, SALTSJOEJAERLA, STORAENGEN, VASSIJAURE.

C (NSB)

Tranzitní tratě: všechny

Stanice: všechny, vyjma ARENDAL.

HŽ

Tranzitní tratě: všechny

Stanice: všechny vyjma

KASTEL STARI, KASTEL SUCURAC, SADINE, SOLIN LUKA, SPLIT, SPLIT PREDGRADE.

CFL

Tranzitní tratě:

BETTEMBOURG – KLEINBETTINGEN, WASSERBILLIG – RODANGE/ATHUS.

Stanice: všechny vyjma

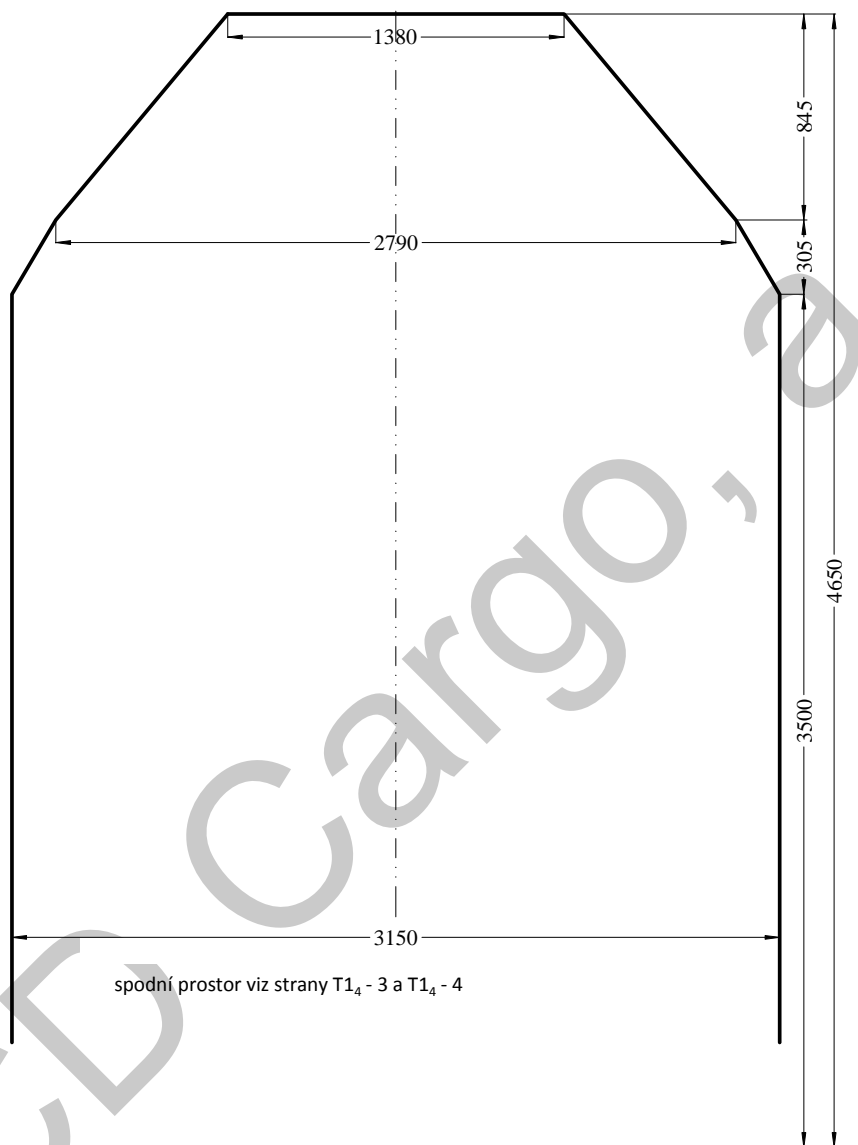
BELLAIN, BISSEN, CLERVAUX, COLMAR-BERG, COLMAR-USINES, CRUCHTEN, DIEKIRCH, DOMMELDANGE, DRAUFFELT, ETTTELBRUCK, GOEBELSMUEHLE, KAUTENBACH, LINTGEN, LORENTZWEILLER, MAULUSMUEHLE, MERSCH, MICHELAU, SCHIEREN, TROISVIERGES, WALFERDANGE, WILNERWILTZ.

SNCF

Viz tabulku 1₁₈.

8.4 Tabulka 1₄: Ložná míra

LG, HSH, GySEV, ŽRS, ŽFBH, PKP, BDŽ, CFR, ČD, MÁV¹, ŽSSK (ŽSR), MŽ, AAE, JŽ, CH, TCDD², HŽ, SŽ, DB, ÖBB, CFL, NS, DSB, CFS, IRR



Vyjma stanic:

¹ MÁV: BUDAPEST-DELI-PU

Do této stanice platí ložná míra podle tabulky 1₁.

² TCDD: KAPIKULE, EDIRNE, ALPULLU, LULEBURGAZ, MURATLI, CORLU, CERKEZKOY, HALKALI, KAPIKOY, VAN

Do těchto stanic platí ložná míra podle tabulek 1₁₂, 1₁₃ nebo 1₁₄.

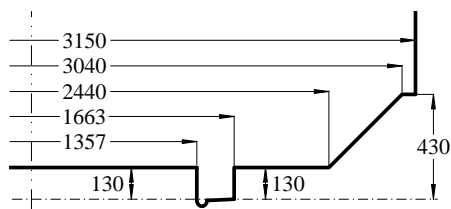
Tabulka 1₄

Poloviční šířky ložné míry

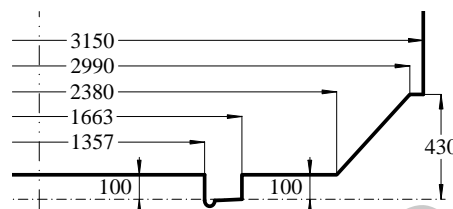
Výška nad temenem kolejnice	Příslušná poloviční šířka	Výška nad temenem kolejnice	Příslušná poloviční šířka	Výška nad temenem kolejnice	Příslušná poloviční šířka	Výška nad temenem kolejnice	Příslušná poloviční šířka
mm	mm	mm	mm	mm	mm	mm	mm
		3 800	1 398	4 100	1 149	4 400	899
430	} 1 575	-	-	-	-	-	-
3 500		805	1 395	-	-	-	-
3 510		810	1 391	110	1 141	410	890
3 520		820	1 382	120	1 132	420	882
3 530		830	1 374	130	1 124	430	874
3 540		840	1 366	140	1 116	440	865
3 550		1 545	3 850	1 357	4 150	1 107	4 450
3 560	1 540	860	1 349	160	1 099	460	849
3 570	1 534	870	1 341	170	1 090	470	840
3 580	1 528	880	1 332	180	1 082	480	832
3 590	1 522	890	1 324	190	1 074	490	823
3 600	1 516	3 900	1 316	4 200	1 065	4 500	815
610	1 510	910	1 307	210	1 057	510	807
620	1 504	920	1 299	220	1 049	520	798
630	1 498	930	1 291	230	1 040	530	790
640	1 492	940	1 282	240	1 032	540	782
3 650	1 486	3 950	1 274	4 250	1 024	4 550	773
660	1 481	960	1 266	260	1 015	560	765
670	1 475	970	1 257	270	1 007	570	757
680	1 469	980	1 249	280	999	580	748
690	1 463	990	1 241	290	990	590	740
3 700	1 457	4 000	1 232	4 300	982	4 600	732
710	1 451	010	1 224	310	974	610	723
720	1 445	020	1 216	320	965	620	715
730	1 439	030	1 207	330	957	630	707
740	1 433	040	1 199	340	949	640	698
750	1 427	4 050	1 191	4 350	940	4 650	690
760	1 422	060	1 182	360	932		
770	1 416	070	1 174	370	924		
780	1 410	080	1 166	380	915		
790	1 404	090	1 157	390	907		
3 800	1 398	4 100	1 149	4 400	899		

Spodní část ložné míry železničních podniků

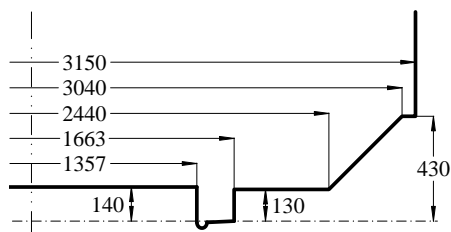
GySEV, CFR, MÁV, ÖBB, CFL, DSB



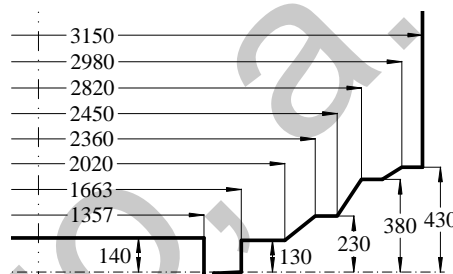
CH



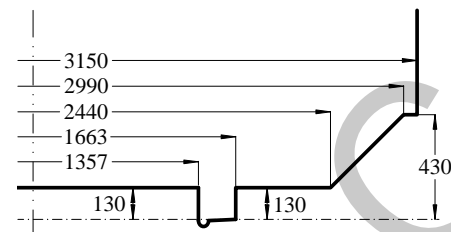
BDŽ, ČD, ŽSSK (ŽSR), AAE, DB



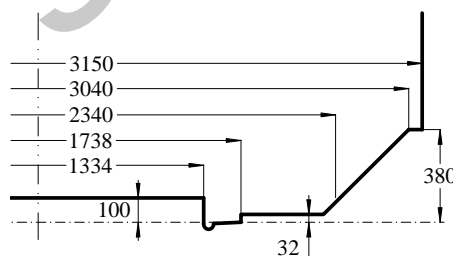
TCDD



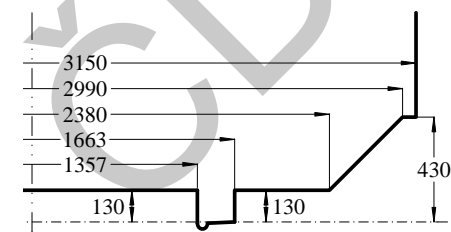
LG, PKP, NS, IRR



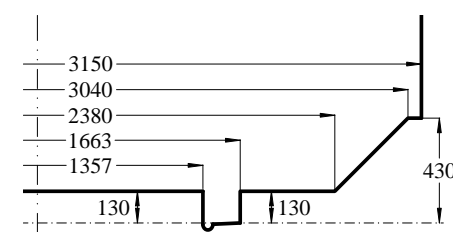
CFS



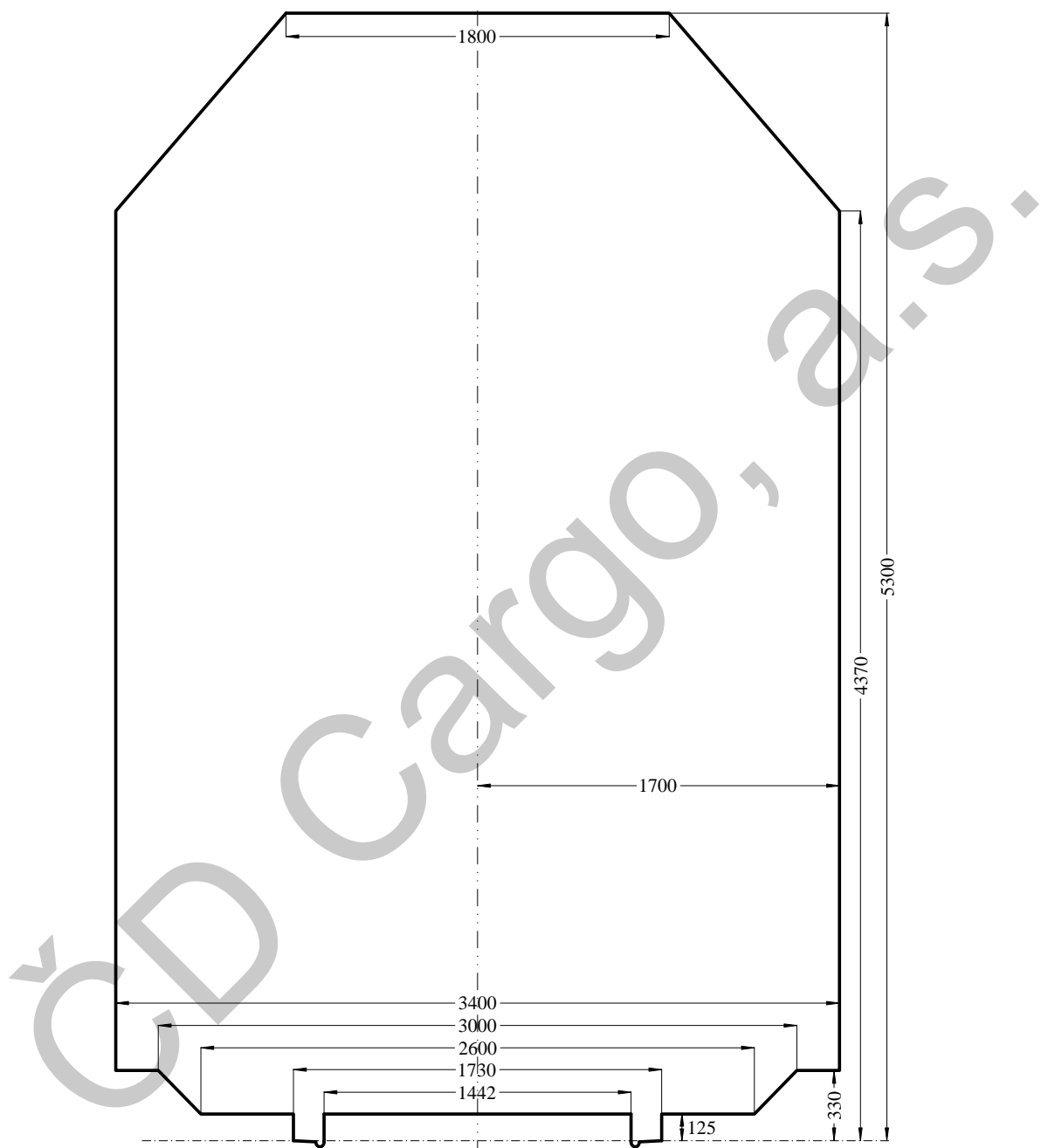
ŽRS, ŽFBH, MŽ, JŽ, HŽ, SŽ



HSB



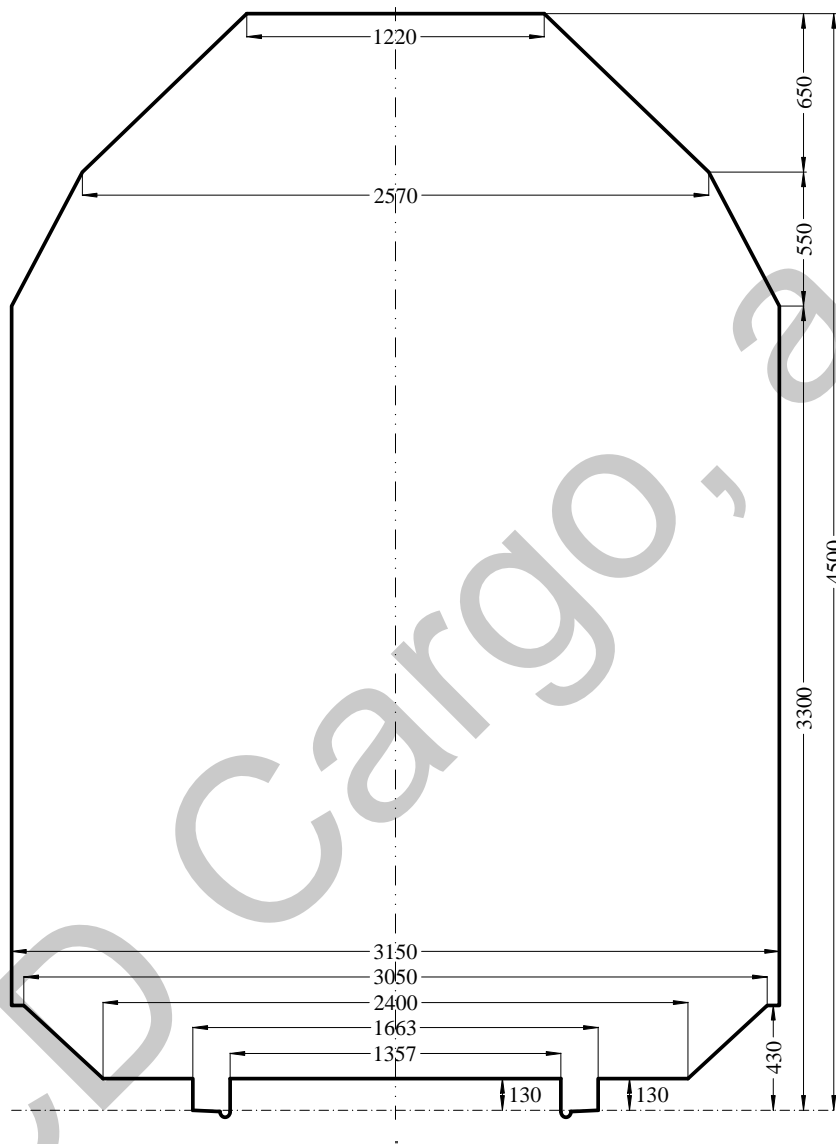
8.5 Tabulka 1₅: Ložná míra VR



Poloviční šířky ložné míry

Výška nad temenem kolejnice	Příslušná poloviční šířka	Výška nad temenem kolejnice	Příslušná poloviční šířka	Výška nad temenem kolejnice	Příslušná poloviční šířka
mm	mm	mm	mm	mm	mm
330	1 700	-	-	-	-
4 370	1 700	-	-	-	-
4 380	1 691	-	-	-	-
4 390	1 683	-	-	-	-
4 400	1 674	4 700	1 416	5 000	1 158
410	1 666	710	1 408	010	1 149
420	1 657	720	1 399	020	1 141
430	1 648	730	1 390	030	1 132
440	1 640	740	1 382	040	1 124
4 450	1 631	4 750	1 373	5 050	1 115
460	1 623	760	1 365	060	1 106
470	1 614	770	1 356	070	1 098
480	1 605	780	1 347	080	1 089
490	1 597	790	1 339	090	1 081
4 500	1 588	4 800	1 330	5 100	1 072
510	1 580	810	1 322	110	1 063
520	1 571	820	1 313	120	1 055
530	1 562	830	1 304	130	1 046
540	1 554	840	1 296	140	1 038
4 550	1 545	4 850	1 287	5 150	1 029
560	1 537	860	1 278	160	1 020
570	1 528	870	1 270	170	1 012
580	1 519	880	1 261	180	1 003
590	1 511	890	1 253	190	995
4 600	1 500	4 900	1 244	5 200	986
610	1 494	910	1 235	210	977
620	1 485	920	1 227	220	969
630	1 476	930	1 218	230	960
640	1 468	940	1 210	240	952
4 650	1 459	4 950	1 201	5 250	943
660	1 451	960	1 192	260	934
670	1 442	970	1 184	270	926
680	1 433	980	1 175	280	917
690	1 425	990	1 167	290	909
-	-	-	-	5 300	900

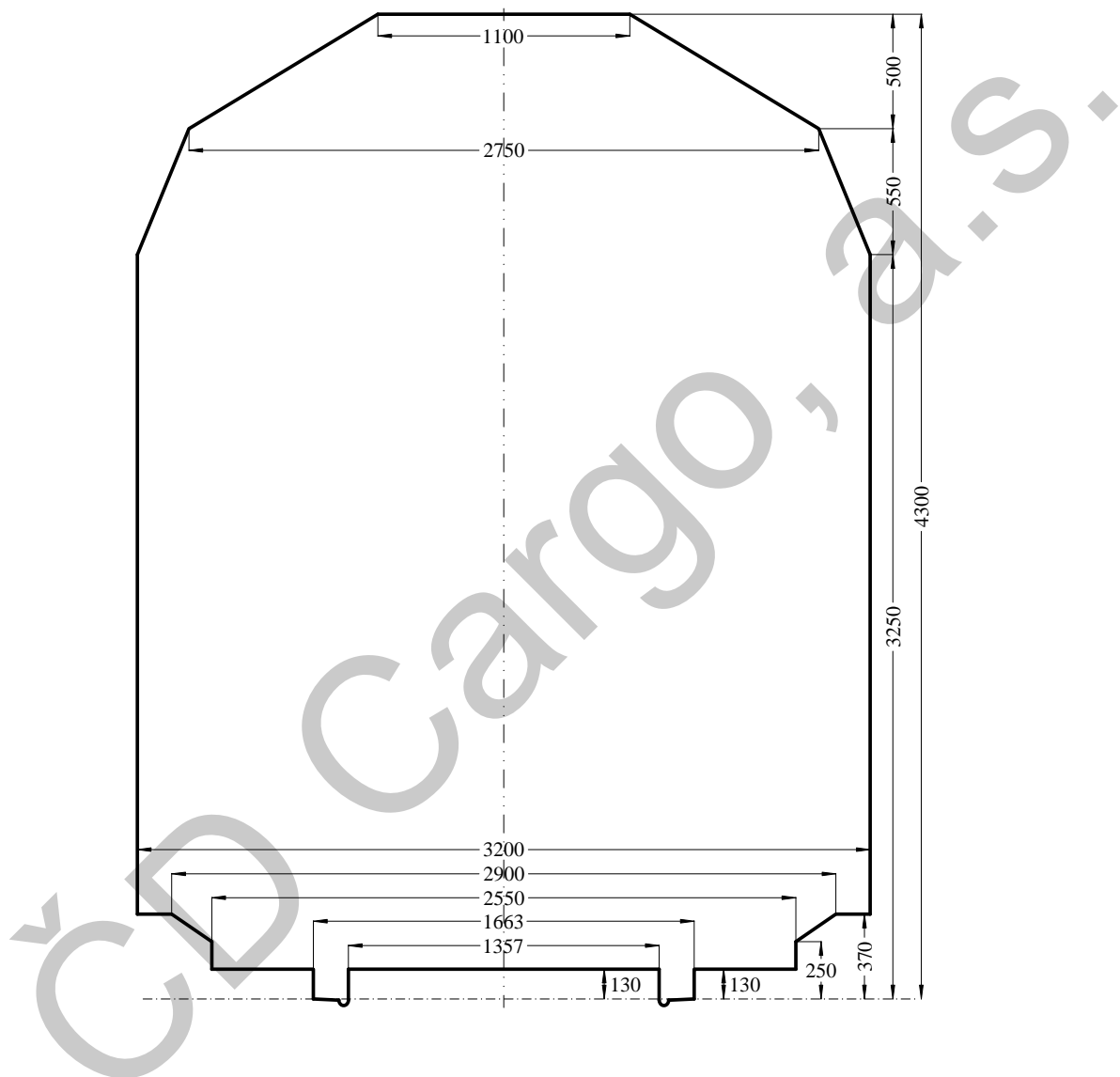
8.6 Tabulka 1₆: Ložná míra BLS, SBB/CFE



Poloviční šířky ložné míry

Výška nad temenem kolejnice	Příslušná poloviční šířka	Výška nad temenem kolejnice	Příslušná poloviční šířka	Výška nad temenem kolejnice	Příslušná poloviční šířka	Výška nad temenem kolejnice	Příslušná poloviční šířka
mm	mm	mm	mm	mm	mm	mm	mm
3 300	1 575	3 600	1 417	3 900	1 233	4 200	922
310	1 570	610	1 412	910	1 223	210	911
320	1 565	620	1 406	920	1 212	220	901
330	1 559	630	1 401	930	1 202	230	890
340	1 554	640	1 396	940	1 192	240	880
3 350	1 549	3 650	1 390	3 950	1 181	4 250	870
360	1 543	660	1 385	960	1 171	260	859
370	1 538	670	1 380	970	1 160	270	849
380	1 533	680	1 375	980	1 150	280	838
390	1 528	690	1 369	990	1 140	290	828
3 400	1 522	3 700	1 364	4 000	1 129	4 300	818
410	1 517	710	1 359	010	1 119	310	807
420	1 512	720	1 354	020	1 108	320	797
430	1 507	730	1 348	030	1 098	330	787
440	1 501	740	1 343	040	1 088	340	776
3 450	1 496	3 750	1 338	4 050	1 077	4 350	766
460	1 491	760	1 333	060	1 067	360	755
470	1 485	770	1 327	070	1 057	370	745
480	1 480	780	1 322	080	1 046	380	735
490	1 475	790	1 317	090	1 036	390	724
3 500	1 470	3 800	1 311	4 100	1 025	4 400	714
510	1 464	810	1 306	110	1 015	410	703
520	1 459	820	1 301	120	1 005	420	693
530	1 454	830	1 296	130	994	430	683
540	1 449	840	1 290	140	984	440	672
3 550	1 443	3 850	1 285	4 150	973	4 450	662
560	1 439	860	1 275	160	963	460	652
570	1 433	870	1 264	170	953	470	641
580	1 427	880	1 254	180	942	480	631
590	1 422	890	1 243	190	932	490	620
3 600	1 417	3 900	1 233	4 200	922	4 500	610

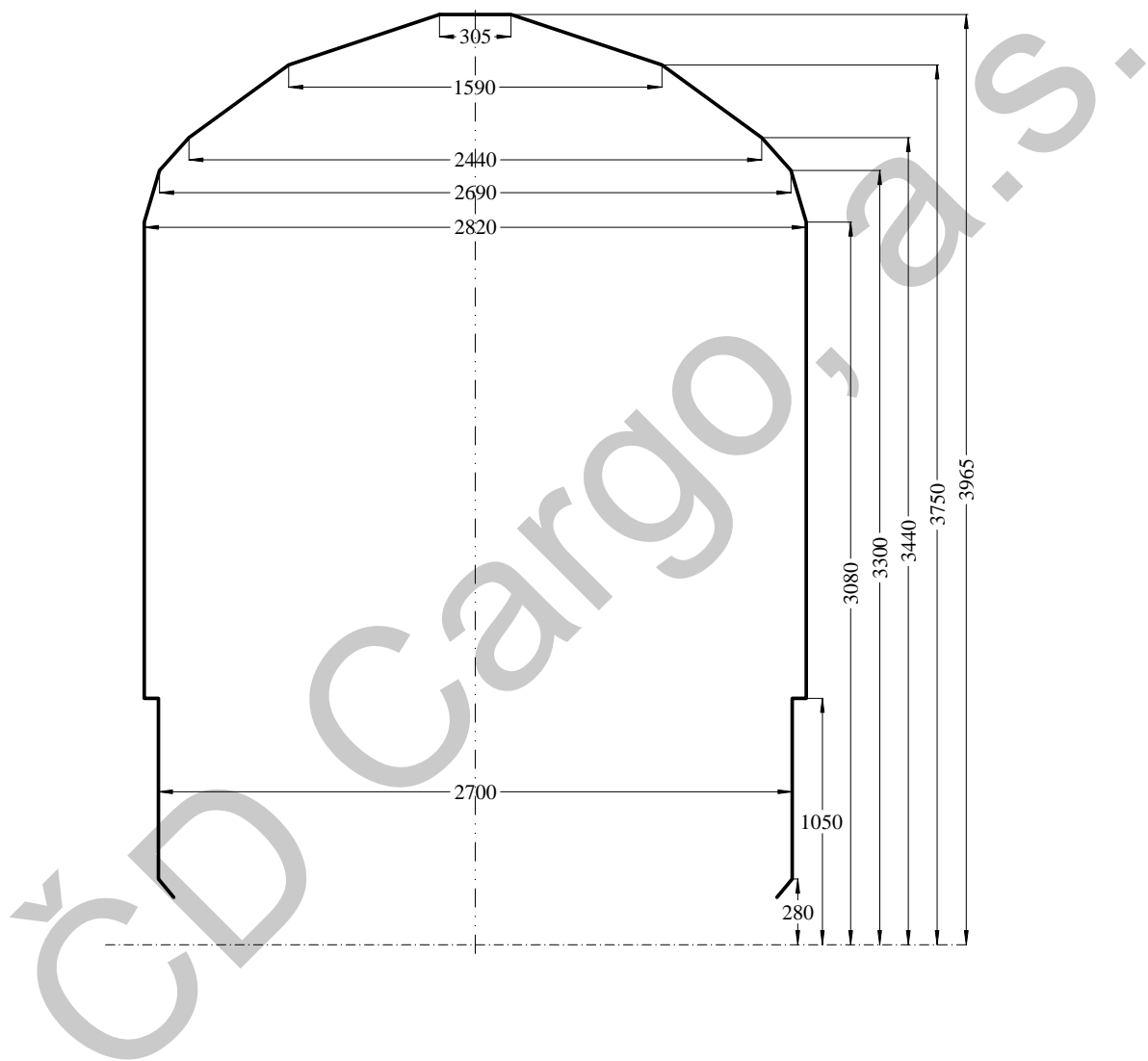
8.7 Tabulka 1₇: Ložná míra FNME, FS



Poloviční šířky ložné míry

Výška nad temenem kolejnice	Příslušná poloviční šířka	Výška nad temenem kolejnice	Příslušná poloviční šířka	Výška nad temenem kolejnice	Příslušná poloviční šířka	Výška nad temenem kolejnice	Příslušná poloviční šířka
mm	mm	mm	mm	mm	mm	mm	mm
		3 500	1 498	3 800	1 375	4 100	880
		510	1 494	810	1 359	110	864
		520	1 490	820	1 342	120	847
		530	1 485	830	1 326	130	831
370	1 600	540	1 481	840	1 309	140	814
3 250	1 600	3 550	1 477	3 850	1 293	4 150	798
260	1 596	560	1 473	860	1 276	160	781
270	1 592	570	1 469	870	1 260	170	765
280	1 588	580	1 465	880	1 243	180	748
290	1 584	590	1 461	890	1 227	190	732
3 300	1 580	3 600	1 457	3 900	1 210	4 200	715
310	1 575	610	1 453	910	1 194	210	699
320	1 571	620	1 449	920	1 177	220	682
330	1 567	630	1 445	930	1 161	230	666
340	1 563	640	1 440	940	1 144	240	649
3 350	1 559	3 650	1 436	3 950	1 128	4 250	633
360	1 555	660	1 432	960	1 111	260	616
370	1 551	670	1 428	970	1 095	270	600
380	1 547	680	1 424	980	1 078	280	583
390	1 543	690	1 420	990	1 062	290	567
3 400	1 539	3 700	1 416	4 000	1 045	4 300	550
410	1 535	710	1 412	010	1 029		
420	1 530	720	1 408	020	1 012		
430	1 526	730	1 404	030	996		
440	1 522	740	1 400	040	979		
3 450	1 518	3 750	1 395	4 050	963		
460	1 514	760	1 391	060	946		
470	1 510	770	1 387	070	930		
480	1 506	780	1 383	080	913		
490	1 502	790	1 379	090	897		
3 500	1 498	3 800	1 375	4 100	880		

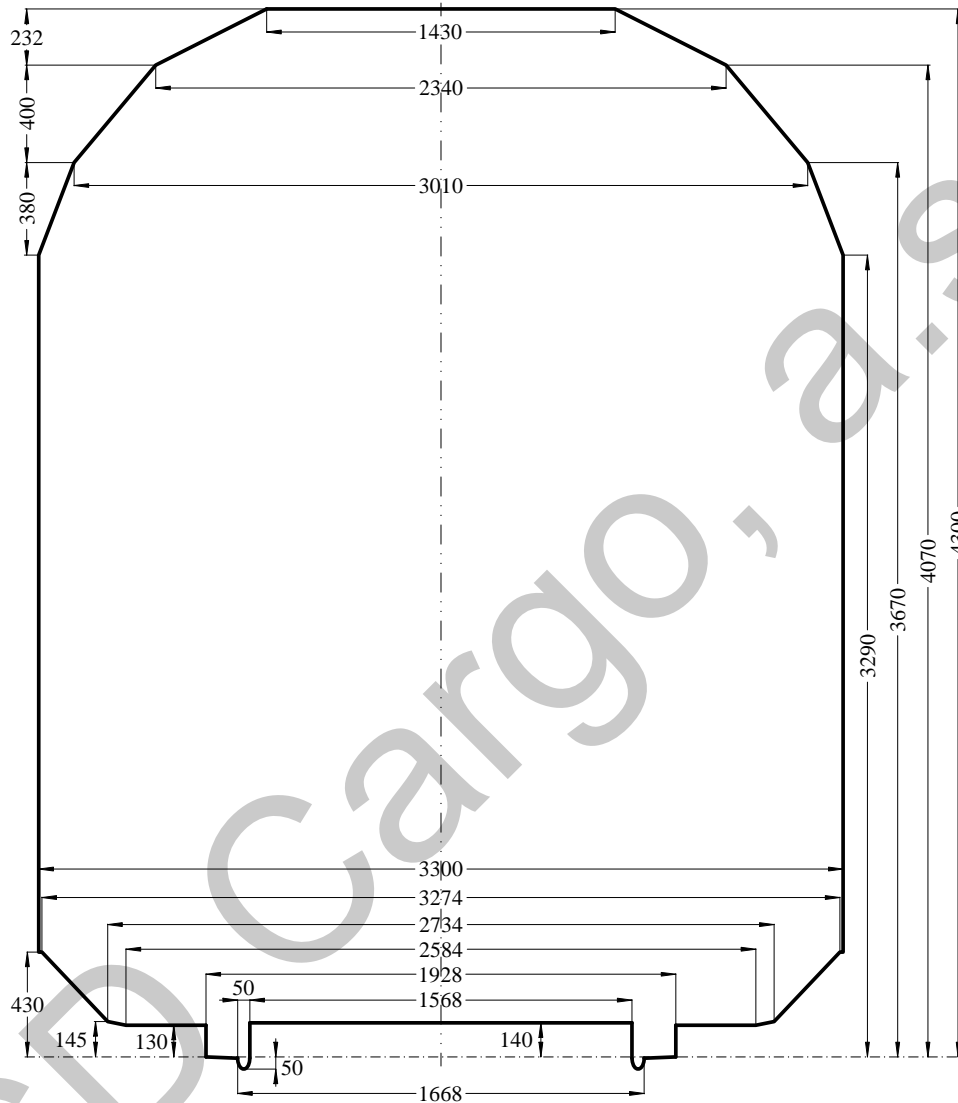
8.8 Tabulka 1_g: Ložná míra EWS



Poloviční šířky ložné míry

Výška nad temenem kolejnice	Příslušná poloviční šířka	Výška nad temenem kolejnice	Příslušná poloviční šířka	Výška nad temenem kolejnice	Příslušná poloviční šířka
mm	mm	mm	mm	mm	mm
3 080	1 410	3 370	1 283	3 670	905
3 090	1 407	3 380	1 274	3 680	891
3 100	1 404	3 390	1 265	3 690	877
3 110	1 401	3 400	1 256	3 700	864
3 120	1 398	3 410	1 247	3 710	850
3 130	1 395	3 420	1 238	3 720	836
3 140	1 392	3 430	1 229	3 730	822
3 150	1 389	3 440	1 220	3 740	809
3 160	1 386	3 450	1 207	3 750	795
3 170	1 383	3 460	1 193	3 760	765
3 180	1 383	3 470	1 179	3 770	735
3 190	1 379	3 480	1 165	3 780	706
3 200	1 376	3 490	1 151	3 790	676
3 210	1 373	3 500	1 138	3 800	646
3 220	1 371	3 510	1 124	3 810	616
3 230	1 368	3 520	1 110	3 820	586
3 240	1 366	3 530	1 097	3 830	556
3 250	1 363	3 540	1 083	3 840	526
3 260	1 360	3 550	1 069	3 850	496
3 270	1 357	3 560	1 055	3 860	466
3 280	1 354	3 570	1 042	3 870	436
3 290	1 351	3 580	1 028	3 880	407
3 300	1 348	3 590	1 014	3 890	377
3 310	1 345	3 600	1 001	3 900	347
3 320	1 336	3 610	987	3 910	317
3 330	1 327	3 620	973	3 920	287
3 340	1 318	3 630	960	3 930	257
3 350	1 309	3 640	946	3 940	227
3 360	1 300	3 650	932	3 950	197
	1 291	3 660	918	3 965	152.5

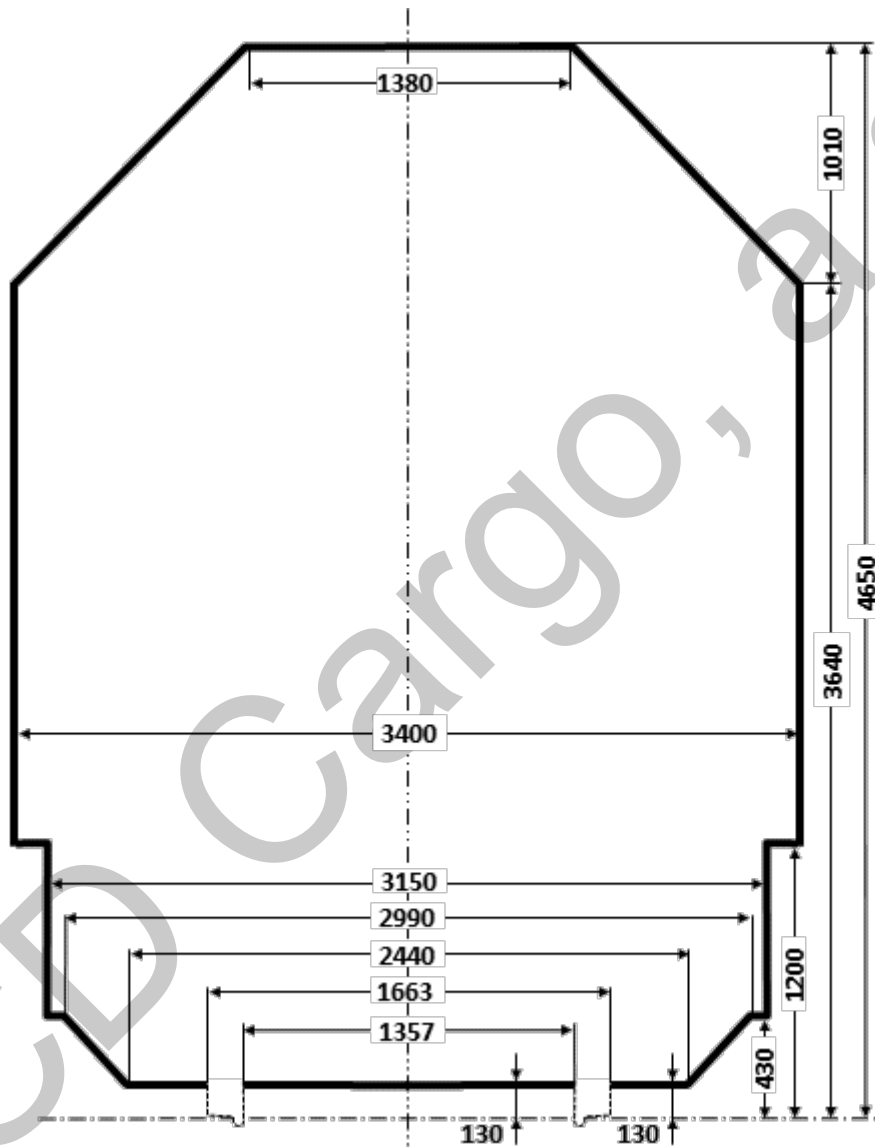
8.9 Tabulka 1₉: Ložná míra RENFE, CP



Poloviční šířky ložné míry

Výška nad temenem kolejnice	Příslušná poloviční šířka	Výška nad temenem kolejnice	Příslušná poloviční šířka	Výška nad temenem kolejnice	Příslušná poloviční šířka	Výška nad temenem kolejnice	Příslušná poloviční šířka
mm	mm	mm	mm	mm	mm	mm	mm
430	1 650						
3 290	1 650						
3 300	1 646	3 600	1 532	3 900	1 312	4 200	913
310	1 642	610	1 528	910	1 304	210	893
320	1 638	620	1 524	920	1 296	220	873
330	1 635	630	1 520	930	1 287	230	853
340	1 631	640	1 516	940	1 279	240	834
3 350	1 627	3 650	1 513	3 950	1 270	4 250	814
360	1 623	660	1 509	960	1 262	260	794
370	1 619	670	1 505	970	1 254	270	774
380	1 616	680	1 497	980	1 245	280	755
390	1 612	690	1 488	990	1 237	290	735
3 400	1 608	3 700	1 480	4 000	1 229	4 300	715
410	1 604	710	1 471	010	1 220		
420	1 600	720	1 463	020	1 212		
430	1 597	730	1 455	030	1 203		
440	1 593	740	1 446	040	1 195		
3 450	1 589	3 750	1 438	4 050	1 187		
460	1 585	760	1 430	060	1 178		
470	1 581	770	1 421	070	1 170		
480	1 577	780	1 413	080	1 150		
490	1 574	790	1 404	090	1 130		
3 500	1 570	3 800	1 396	4 100	1 111		
510	1 566	810	1 388	110	1 091		
520	1 562	820	1 379	120	1 071		
530	1 558	830	1 371	130	1 051		
540	1 555	840	1 363	140	1 031		
3 550	1 551	3 850	1 354	4 150	1 012		
560	1 547	860	1 346	160	992		
570	1 543	870	1 337	170	972		
580	1 539	880	1 329	180	952		
590	1 535	890	1 321	190	933		
3 600	1 532	3 900	1 312	4 200	913		

8.10 Tabulka 1₁₀: Ložná míra TRAFIKVERKET (Švédsko)



Tabulka 1₁₀

Poloviční šířky ložné míry

Výška nad temenem kolejnice	Příslušná poloviční šířka	Výška nad temenem kolejnice	Příslušná poloviční šířka	Výška nad temenem kolejnice	Příslušná poloviční šířka	Výška nad temenem kolejnice	Příslušná poloviční šířka
mm	mm	mm	mm	mm	mm	mm	mm
		3 900	1 440	4 200	1 140	4 500	840
430	1 575	910	1 430	210	1 130	510	830
1 200	1 575	920	1 420	220	1 120	520	820
1 200	1 700	930	1 410	230	1 110	530	810
3 640	1 700	940	1 400	240	1 100	540	800
3 650	1 690	3 950	1 390	4 250	1 090	4 550	790
660	1 680	960	1 380	260	1 080	560	780
670	1 670	970	1 370	270	1 070	570	770
680	1 660	980	1 360	280	1 060	580	760
690	1 650	990	1 350	290	1 050	590	750
3 700	1 640	4 000	1 340	4 300	1 040	4 600	740
710	1 630	010	1 330	310	1 030	610	730
720	1 620	020	1 320	320	1 020	620	720
730	1 610	030	1 310	330	1 010	630	710
740	1 600	040	1 300	340	1 000	640	700
3 750	1 590	4 050	1 290	4 350	990	4 650	690
760	1 580	060	1 280	360	980		
770	1 570	070	1 270	370	970		
780	1 560	080	1 260	380	960		
790	1 550	090	1 250	390	950		
3 800	1 540	4 100	1 240	4 400	940		
810	1 530	110	1 230	410	930		
820	1 520	120	1 220	420	920		
830	1 510	130	1 210	430	910		
840	1 500	140	1 200	440	900		
3 850	1 490	4 150	1 190	4 450	890		
860	1 480	160	1 180	460	880		
870	1 470	170	1 170	470	870		
880	1 460	180	1 160	480	860		
890	1 450	190	1 150	490	850		
3 900	1 440	4 200	1 140	4 500	840		

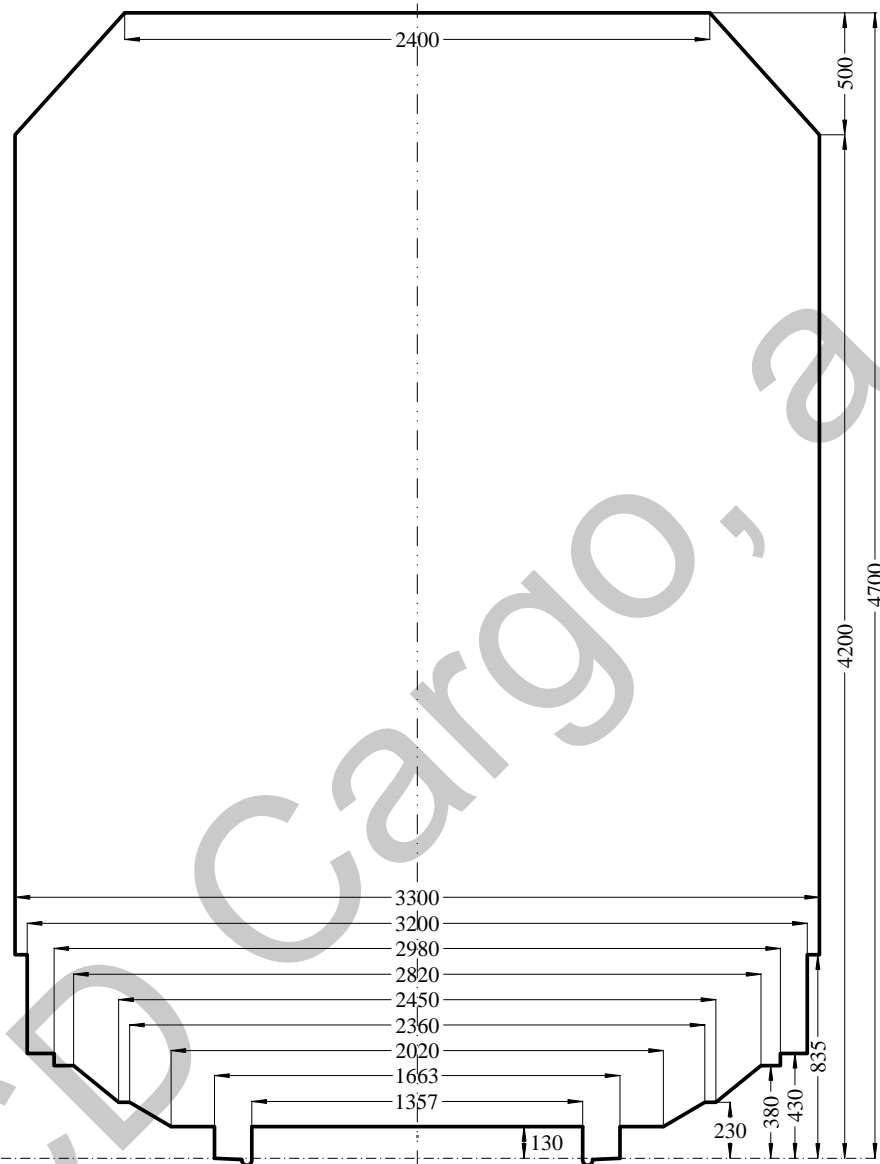
ČD Cargo, a.s.

8.12 Tabulka 1₁₂: Ložná míra TCDD

Platí pro:

- trať: KAPIKULE - EDIRNE

- stanice: KAPIKULE, EDIRNE



Pro ostatní stanice platí ložná míra podle tabulek 1₄, 1₁₃ a 1₁₄.

Poloviční šířky ložné míry

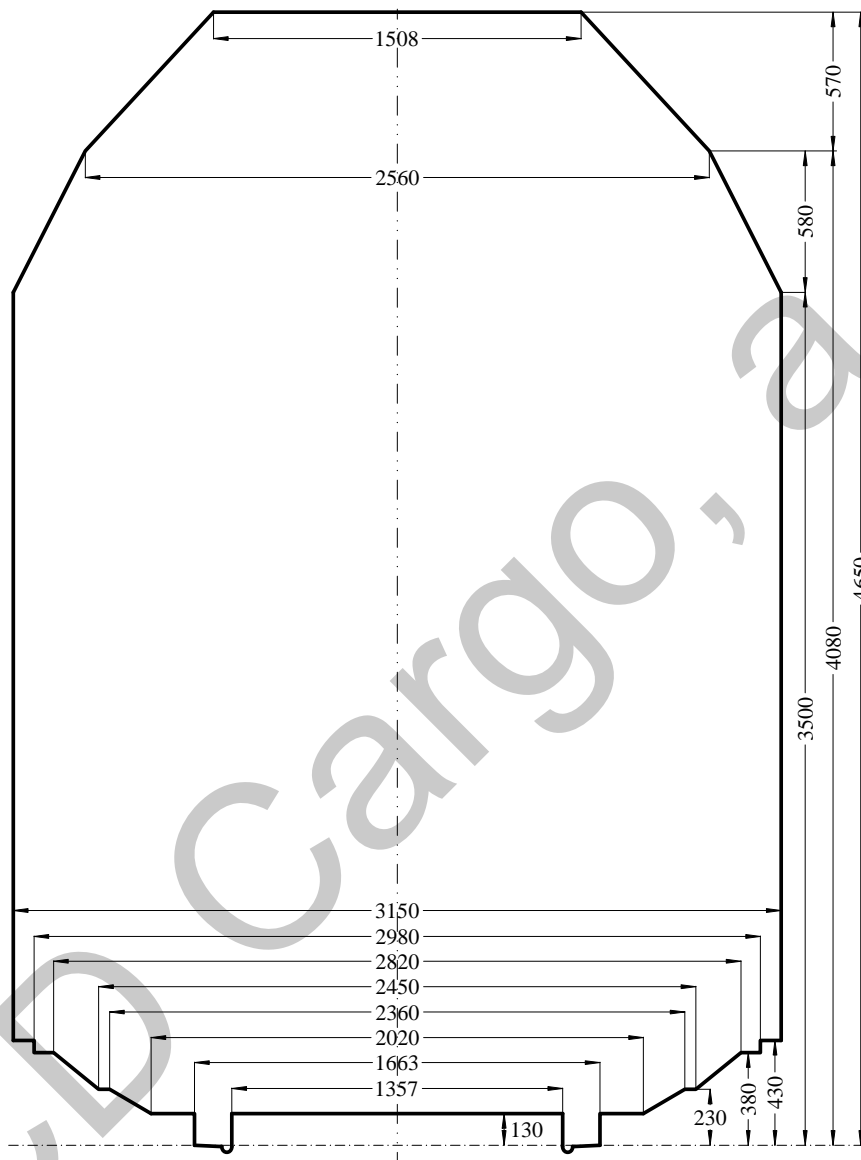
Výška nad temenem kolejnice	Příslušná poloviční šířka	Výška nad temenem kolejnice	Příslušná poloviční šířka
mm	mm	mm	mm
430	1 600		
835	1 600		
835	1 650		
4 200	1 650	4 450	1 435
210	1 640	460	1 428
220	1 630	470	1 421
230	1 620	480	1 414
240	1 610	490	1 407
4 250	1 600	4 500	1 400
260	1 590	510	1 390
270	1 580	520	1 380
280	1 570	530	1 370
290	1 560	540	1 360
4 300	1 550	4 550	1 350
310	1 540	560	1 340
320	1 530	570	1 330
330	1 520	580	1 320
340	1 510	590	1 310
350	1 500	4 600	1 300
360	1 490	610	1 290
370	1 480	620	1 280
380	1 470	630	1 270
390	1 460	640	1 260
4 400	1 450	4 650	1 250
410	1 445	660	1 240
420	1 440	670	1 230
430	1 435	680	1 220
440	1 430	690	1 210
4 450	1 435	4 700	1 200

8.13 Tabulka 1₁₃: Ložná míra TCDD

Platí pro:

- trať: EDIRNE - HALKALI

- stanice: ALPULLU, LÜLEBURGAZ, MURATLI, CORLU, CERKEZKÖY, HALKALI



Pro ostatní stanice platí ložné míry podle tabulek 1₄, 1₁₂ a 1₁₄.

Poloviční šířky ložné míry

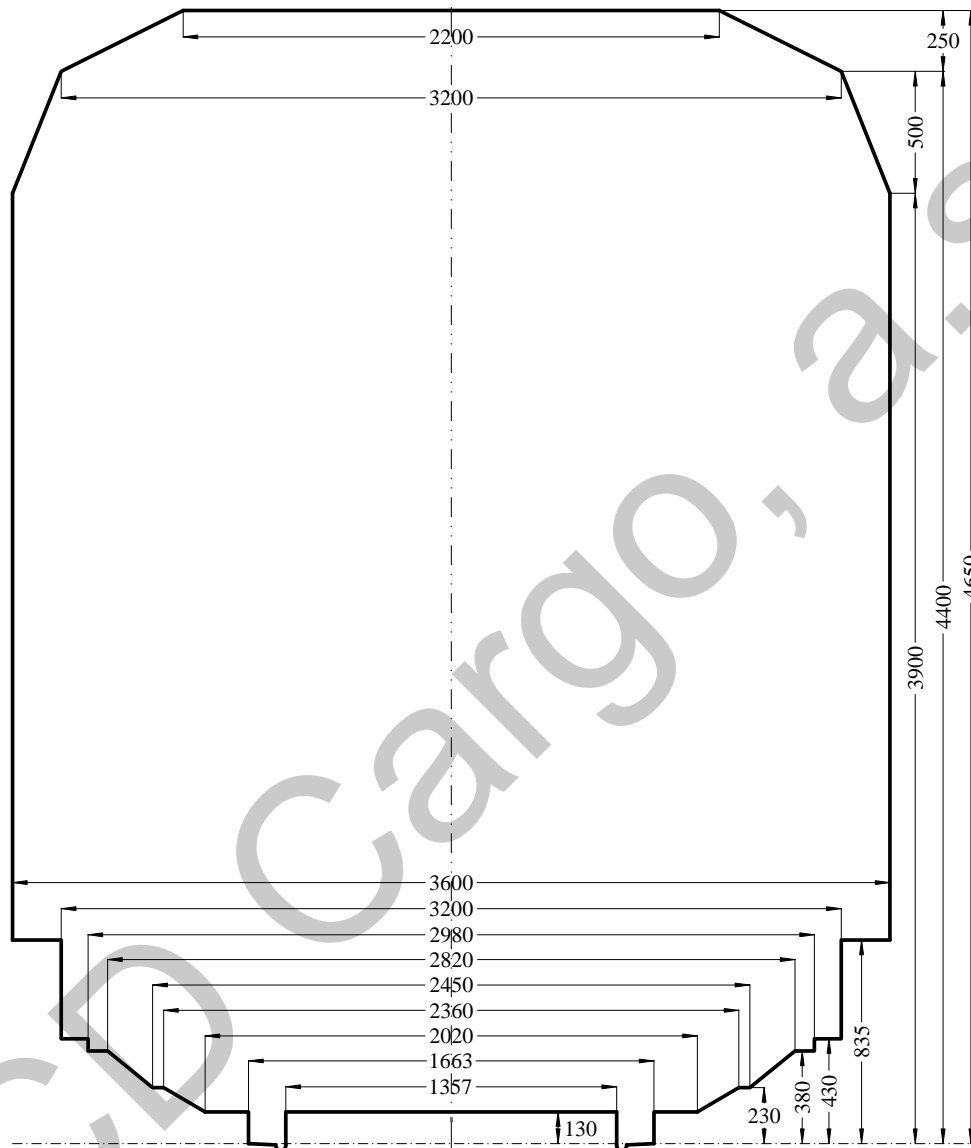
Výška nad temenem kolejnice	Příslušná poloviční šířka	Výška nad temenem kolejnice	Příslušná poloviční šířka	Výška nad temenem kolejnice	Příslušná poloviční šířka	Výška nad temenem kolejnice	Příslušná poloviční šířka
mm	mm	mm	mm	mm	mm	mm	mm
430	1 575						
3 500	1 575	3 800	1 422	4 100	1 262	4 400	985
510	1 570	810	1 417	110	1 252	410	975
520	1 565	820	1 412	120	1 243	420	966
530	1 560	830	1 407	130	1 234	430	957
540	1 555	840	1 402	140	1 225	440	948
3 550	1 550	3 850	1 397	4 150	1 215	4 450	938
560	1 544	860	1 392	160	1 206	460	929
570	1 539	870	1 387	170	1 197	470	920
580	1 534	880	1 382	180	1 188	480	911
590	1 529	890	1 377	190	1 178	490	902
3 600	1 524	3 900	1 372	4 200	1 169	4 500	892
610	1 519	910	1 366	210	1 160	510	883
620	1 514	920	1 361	220	1 151	520	874
630	1 509	930	1 356	230	1 142	530	865
640	1 504	940	1 351	240	1 132	540	855
3 650	1 499	3 950	1 346	4 250	1 123	4 550	846
660	1 494	960	1 341	260	1 114	560	837
670	1 489	970	1 336	270	1 105	570	828
680	1 483	980	1 331	280	1 095	580	818
690	1 478	990	1 326	290	1 086	590	809
3 700	1 473	4 000	1 321	4 300	1 077	4 600	800
710	1 468	010	1 316	310	1 068	610	791
720	1 463	020	1 311	320	1 058	620	782
730	1 458	030	1 305	330	1 049	630	772
740	1 453	040	1 300	340	1 040	640	763
3 750	1 448	4 050	1 295	4 350	1 031	4 650	754
760	1 443	060	1 290	360	1 022		
770	1 438	070	1 285	370	1 012		
780	1 433	080	1 280	380	1 003		
790	1 428	090	1 271	390	994		
3 800	1 422	4 100	1 262	4 400	985		

8.14 Tabulka 1₁₄: Ložná míra TCDD

Platí pro:

- trať: VAN - KAPIKÖYI

- stanice: VAN, KAPIKÖYI

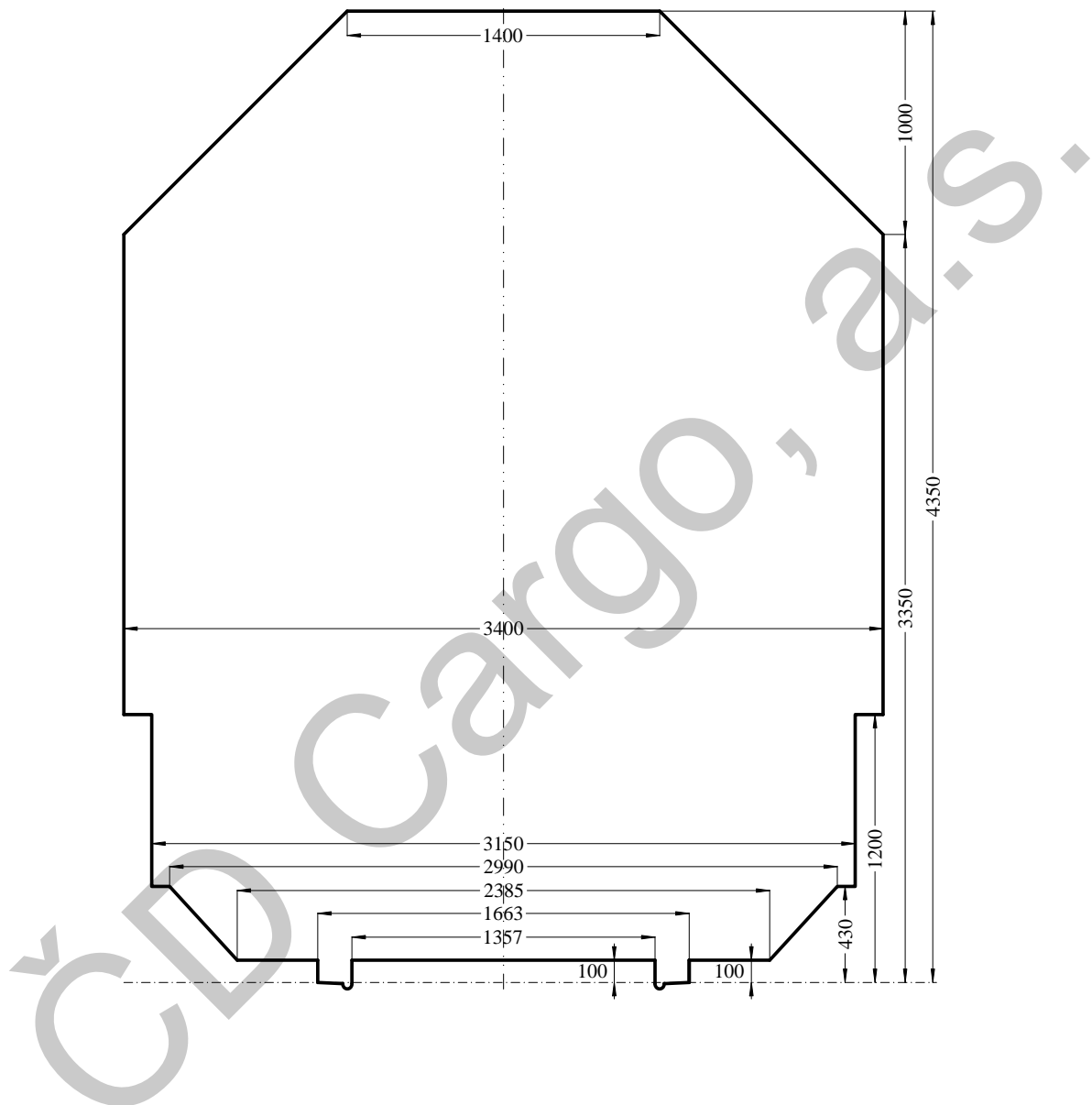


Pro ostatní stanice platí ložná míra podle tabulek 1₄, 1₁₂ a 1₁₃.

Poloviční šířky ložné míry

Výška nad temenem kolejnice	Příslušná poloviční šířka	Výška nad temenem kolejnice	Příslušná poloviční šířka	Výška nad temenem kolejnice	Příslušná poloviční šířka
mm	mm	mm	mm	mm	mm
830	1 600				
835	1 600				
835	1 800				
3 900	1 800	4 200	1 660	4 500	1 400
910	1 795	210	1 658	510	1 380
920	1 787	220	1 656	520	1 360
930	1 780	230	1 654	530	1 340
940	1 774	240	1 652	540	1 320
3 950	1 760	4 250	1 650	4 550	1 300
960	1 756	260	1 648	560	1 280
970	1 752	270	1 646	570	1 260
980	1 748	280	1 644	580	1 240
990	1 744	290	1 642	590	1 220
4 000	1 740	4 300	1 640	4 600	1 200
010	1 738	310	1 636	610	1 180
020	1 736	320	1 632	620	1 160
030	1 734	330	1 628	630	1 140
040	1 732	340	1 624	640	1 120
4 050	1 730	4 350	1 620	4 650	1 100
060	1 726	360	1 616		
070	1 722	370	1 612		
080	1 718	380	1 608		
090	1 714	390	1 604		
4 100	1 710	4 400	1 600		
110	1 708	410	1 580		
120	1 706	420	1 560		
130	1 704	430	1 540		
140	1 702	440	1 520		
150	1 700	450	1 500		
160	1 692	460	1 480		
170	1 684	470	1 460		
180	1 676	480	1 440		
190	1 668	490	1 420		
4 200	1 660	4 500	1 400		

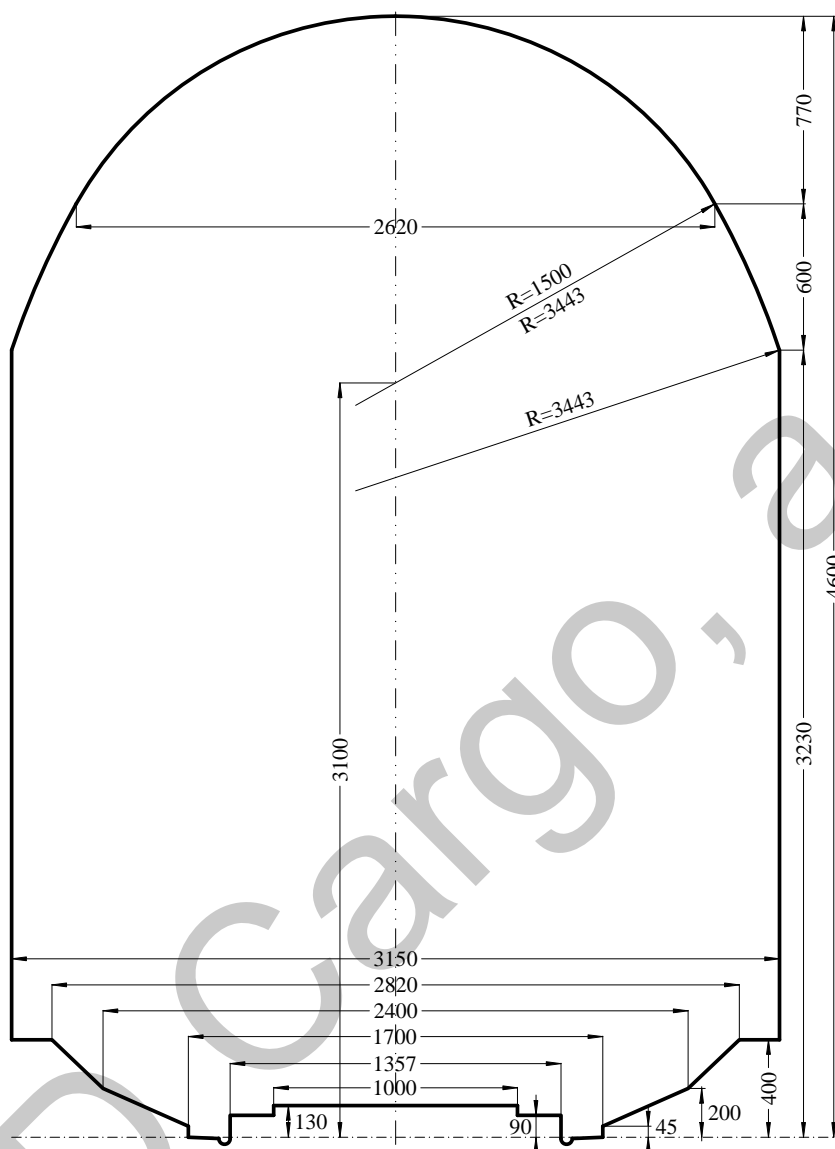
8.15 Tabulka 1₁₅: Ložná míra C (NSB)



Poloviční šířky ložné míry

Výška nad temenem kolejnice	Příslušná poloviční šířka	Výška nad temenem kolejnice	Příslušná poloviční šířka	Výška nad temenem kolejnice	Příslušná poloviční šířka	Výška nad temenem kolejnice	Příslušná poloviční šířka
mm	mm	mm	mm	mm	mm	mm	mm
		3 550	1 500	3 850	1 200	4 150	900
430	1 575	560	1 490	860	1 190	160	890
1 200	1 575	570	1 480	870	1 180	170	880
		580	1 470	880	1 170	180	870
		590	1 460	890	1 160	190	860
		3 600	1 450	3 900	1 150	4 200	850
1 200	1 700	610	1 440	910	1 140	210	840
3 350	1 700	620	1 430	920	1 130	220	830
		630	1 420	930	1 120	230	820
		640	1 410	940	1 110	240	810
3 350	1 700	3 650	1 400	3 950	1 100	4 250	800
360	1 690	660	1 390	960	1 090	260	790
370	1 680	670	1 380	970	1 080	270	780
380	1 670	680	1 370	980	1 070	280	770
390	1 660	690	1 360	990	1 060	290	760
3 400	1 650	3 700	1 350	4 000	1 050	4 300	750
410	1 640	710	1 340	010	1 040	310	740
420	1 630	720	1 330	020	1 030	320	730
430	1 620	730	1 320	030	1 020	330	720
440	1 610	740	1 310	040	1 010	340	710
3 450	1 600	3 750	1 300	4 050	1 000	4 350	700
460	1 590	760	1 290	060	990		
470	1 580	770	1 280	070	980		
480	1 570	780	1 270	080	970		
490	1 560	790	1 260	090	960		
3 500	1 550	3 800	1 250	4 100	950		
510	1 540	810	1 240	110	940		
520	1 530	820	1 230	120	930		
530	1 520	830	1 220	130	920		
540	1 510	840	1 210	140	910		
3 550	1 500	3 850	1 200	4 150	900		

8.16 Tabulka 1₁₆: Ložná míra SNCB



Vyjma stanic:

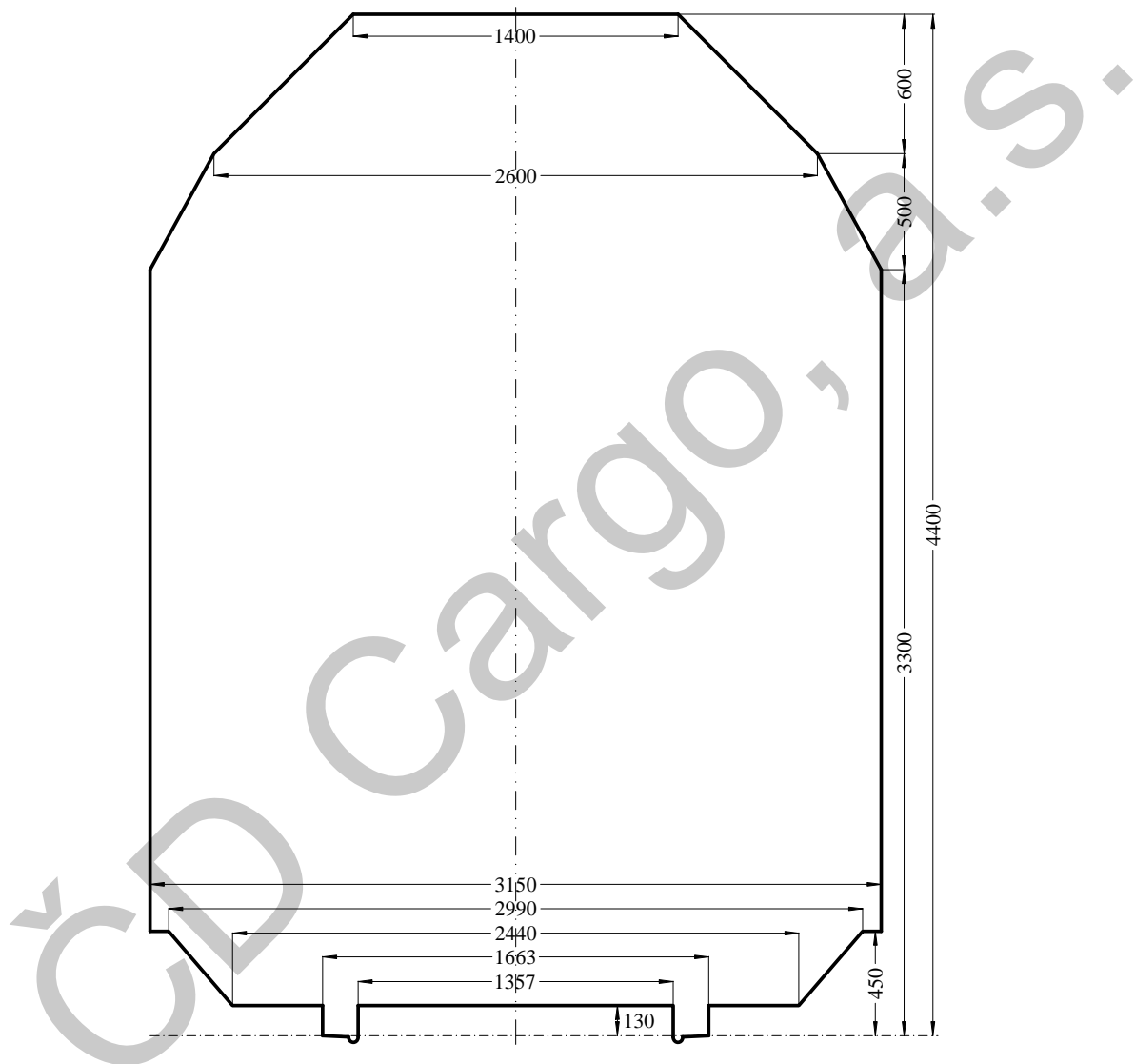
BEIGNÉE, BERZÉE, COUR-SUR-HEURE, COUVIN, HAM-SUR-HEURE, JAMIOULX,
MARIEMBOURG, PHILIPPEVILLE, PRY, WALCOURT, YVES-GOMEZÉE.

Do těchto stanic platí ložná míra podle tabulky T₁.

Poloviční šířky ložné míry

Výška nad temenem kolejnice	Příslušná poloviční šířka	Výška nad temenem kolejnice	Příslušná poloviční šířka	Výška nad temenem kolejnice	Příslušná poloviční šířka
mm	mm	mm	mm	mm	mm
		3 700	1 379	4 200	1 020
		710	1 374	210	1 009
400	1 575	720	1 369	220	998
3 230	1 575	730	1 363	230	986
240	1 572	740	1 358	240	975
3 250	1 568	3 750	1 353	4 250	963
260	1 565	760	1 348	260	951
270	1 562	770	1 342	270	939
280	1 558	780	1 337	280	926
290	1 554	790	1 332	290	913
3 300	1 551	3 800	1 326	4 300	900
310	1 547	810	1 321	310	886
320	1 544	820	1 315	320	873
330	1 540	830	1 310	330	858
340	1 536	840	1 305	340	844
3 350	1 532	3 850	1 299	4 350	829
360	1 529	860	1 293	360	814
370	1 525	870	1 287	370	798
380	1 521	880	1 281	380	782
390	1 517	890	1 275	390	765
3 400	1 513	3 900	1 269	4 400	748
410	1 509	910	1 262	410	731
420	1 505	920	1 256	420	712
430	1 501	930	1 249	430	694
440	1 497	940	1 243	440	674
3 450	1 493	3 950	1 236	4 450	654
460	1 489	960	1 229	460	633
470	1 485	970	1 222	470	611
480	1 481	980	1 215	480	588
490	1 476	990	1 207	490	564
3 500	1 472	4 000	1 200	4 500	538
510	1 468	010	1 192	510	512
520	1 464	020	1 185	520	483
530	1 459	030	1 177	530	453
540	1 455	040	1 169	540	420
3 550	1 450	4 050	1 161	4 550	384
560	1 446	060	1 153	560	344
570	1 441	070	1 144	570	298
580	1 437	080	1 136	580	244
590	1 432	090	1 127	590	173
3 600	1 427	4 100	1 118	4 600	-
610	1 423	110	1 109		
620	1 418	120	1 100		
630	1 413	130	1 090		
640	1 408	140	1 081		
3 650	1 404	4 150	1 071		
660	1 399	160	1 061		
670	1 394	170	1 051		
680	1 389	180	1 041		
690	1 384	190	1 030		
3 700	1 379	4 200	1 020		

8.17 Tabulka 1₁₇: Ložná míra RAI



Poloviční šířky ložné míry

Výška nad temenem kolejnice	Příslušná poloviční šířka	Výška nad temenem kolejnice	Příslušná poloviční šířka	Výška nad temenem kolejnice	Příslušná poloviční šířka	Výška nad temenem kolejnice	Příslušná poloviční šířka
mm	mm	mm	mm	mm	mm	mm	mm
3 300	1 575	3 600	1 410	3 900	1 200	4 200	900
310	1 570	610	1 405	910	1 190	210	890
320	1 564	620	1 399	920	1 180	220	880
330	1 559	630	1 394	930	1 170	230	870
340	1 553	640	1 388	940	1 160	240	860
3 350	1 548	3 650	1 383	3 950	1 150	4 250	850
360	1 542	660	1 377	960	1 140	260	840
370	1 537	670	1 372	970	1 130	270	830
380	1 531	680	1 366	980	1 120	280	820
390	1 526	690	1 361	990	1 110	290	810
3 400	1 520	3 700	1 355	4 000	1 100	4 300	800
410	1 515	710	1 350	010	1 090	310	790
420	1 509	720	1 344	020	1 080	320	780
430	1 504	730	1 339	030	1 070	330	770
440	1 498	740	1 333	040	1 060	340	760
3 450	1 493	3 750	1 328	4 050	1 050	4 350	750
460	1 487	760	1 322	060	1 040	360	740
470	1 482	770	1 317	070	1 030	370	730
480	1 476	780	1 311	080	1 020	380	720
490	1 471	790	1 306	090	1 010	390	710
3 500	1 465	3 800	1 300	4 100	1 000	4 400	700
510	1 460	810	1 290	110	990		
520	1 454	820	1 280	120	980		
530	1 449	830	1 270	130	970		
540	1 443	840	1 260	140	960		
3 550	1 438	3 850	1 250	4 150	950		
560	1 432	860	1 240	160	940		
570	1 427	870	1 230	170	930		
580	1 421	880	1 220	180	920		
590	1 416	890	1 210	190	910		
3 600	1 410	3 900	1 200	4 200	900		

SNCF

Vozy ložené podle ložné míry GB jsou přejímány jako mimořádné zásilky dle vyhlášky UIC 502 na základě trvalého povolení ATE 40 00 481 045 přes pohraniční stanice: TOURCOING, FEIGNIES, JEUMONT, ZOUFFTGEN, APACH, FORBACH, LAUTERBOURG a KEHL do těchto stanic určení:

ABBEVILLE	BATHIE (LA)	CAMBRAI-ANNEXE
ACHERES-TRIAGE	BAYONNE	CAMBRAI-VILLE
ACHIET	BAZANCOURT	CARBONNE
AGEN	BAZEILLES	CARCASSONNE
AIGREFEUILLE-LE-THOU	BAZIÉGE	CARIGNAN
AIGUEBELLE	BEAUCAIRE-MARCHANDISES	CARLING
AIGUEPERSE	BEAUGENCY	CARPENTRAS
AIGUES-VIVES	BEAULIEU-LE-COUDRAY	CASTELNAU D'ESTRETEFONDS
AILLEVILLERS	BEAUNE	CASTELNAUDARY
AILLY-SUR-NOYE	BEAUVAIS	CASTELSARRASIN
AIRVAULT-GARE	BEGLES	CASTRES (TARN)
AIX-MARCHANDISES	BELFORT	CATEAU (LE)
ALBERT	BELLENAVES	CAUDÉРАН-MÉRIGNAC
ALBERTVILLE	BELLEVILLE	CAUDRY
ALBI-VILLE	BELLEVILLE-SUR-SAONE	CAVAILLON
ALENCON	BÉNESTROFF	CAZÉRES-SUR-GARONNE
ALIXAN-CHATEAUNEUF-D'ISERE	BÉNING	CERBÈRE
ALLONNES-BOISVILLE	BERGERAC	CERCY-LA-TOUR
ALTKIRCH	BERGUES	CHAGNY
AMAGNE-LUCQUY	BERLAIMONT	CHÂLONS-EN-CHAMPAGNE
AMBAZAC	BERRE	CHALON-SUR-SAÔNE
AMBÉRIEU	BÉTHUNE	CHALON-SUR-SAÔNE (PORT-NORD)
AMBOISE	BÉZIERS	CHAMBÉRY-CHALLES-LES-EAUX
AMBRONAY-PRAY	BIACHE-SAINT-VAAST	CHAMPAGNÉ
AMIENS	BIARRITZ	CHAMPIGNEULLES
AMIFONTAINE	BISCHHEIM	CHANDIEU-TOUSSIEU
ANGERS-SAINT-LAUD	BITCHE-LE-CAMP	CHANGIS-SAINT-JEAN
ANGOULÈME	BLAGNY	CHAPELLE-SUR-ERDRE (LA)
ANOR	BLAINVILLE-DAMELEVIÈRES	CHARITÉ (LA)
APACH (MOSELLE)	BLAISY-BAS	CHARMANT
APACH-FRONTIÈRE	BLANC-MESNIL (LE)	CHARMES (VOSGES)
ARAMON	BLANGY-SUR-BRESLE	CHARS
ARCHES	BLANQUEFORT	CHARTRES
ARGAGNON	BLEUSE-BORNE (LA) (GARAGE)	CHASSENEUIL (VIENNE)
ARGENTAN	BLOIS	CHÂTEAUBRIANT
ARGENTEUIL	BOBIGNY (GRANDE-CEINTURE)	CHÂTEAU-DU-LOIR
ARGENTON-SUR-CREUSE	BOHAIN	CHÂTEAUDUN
ARLES	BOISLEUX	CHÂTEAU-GONTIER
ARMENTIÈRES	BOLLÈNE-LA-CROISIÈRE	CHÂTEAULIN-EMBRANCHEMENT
ARNAGE	BON-ENCONTRE	CHÂTEAUNEUF-SUR-CHARENTE
ARQUES (PAS-DE-CALAIS)	BONNARD-BASSOU	CHÂTEAUROUX
ARRAS	BONNEVAL	CHÂTEAU-THIERRY
ARRAS-MEAULENS	BONNIÈRES	CHÂTELAUDREN-PLOUAGAT
ARS-SUR-MOSELLE	BORDEAUX-BASTIDE	CHÂTEL-CENSOIR
ARTENAY (LOIRET)	BORDEAUX-HOURCADE	CHÂTELET (LE)
ARTIX	BORDEAUX-PASSERELLE	CHÂTELLERRAULT
ATTIN (GARAGE)	BORDEAUX-SAINT-JEAN	CHÂTEL-NOMEXY
AUBAGNE	BORDEAUX-SAINT-LOUIS	CHATILLON-SUR-LOIRE
AUBERGENVILLE-ELISABETHVILLE	BOUCAU	CHAULNES
AUBIGNÉ-RACAN	BOUCHAIN	CHÉCY-MARDIÉ
AUBIGNY-SUR-NÈRE	BOULOU-PERTHUS (LE)	CHELLES-GOURNAY
AUBRAIS-ORLEANS (LES)	BOURG-EN-BRESSE	CHEMILLY-APPOIGNY
AULNAT	BOURGET (LE)	CHEVIGNY-SAINT-SAVEUR (GARAGE)
AULNOYE-AYMERIES	BOURGET-TRIAGE (LE)	CHEVRIÈRES
AUMALE	BOURGOIN-JALLIEU	CHOCQUES
AUNEAU	BOURG-SAINT-MAURICE	CHOISY-LE-ROI
AURAY	BOURRON-MARLOTTE	CINTEGABELLE
AUXERRE-SAINT-GERVAIS	BOUSSENS	CLAMECY
AVALLON	BOUZONVILLE	CLERMONT-FERRAND
AVESNES	BRAM	CLISSON
AVIGNON	BRAY-DUNES (FRONTIÈRE)	COCHEREN
AYTRÉ	BRAZEY-EN-PLAINE	COGNAC
BACCARAT	BREAUTÉ-BEUZEVILLE	COLAYRAC
BACQUEL	BREST-BASSINS	COLLONGES-FONTAINES
BAIGTS-DE-BEARN	BRETEUIL-EMBRANCHEMENT	COLMAR
BAINS-LES-BAINS	BRÉTIGNY	COLOMBIERS
BÂLE	BRETONCELLES	COMMERCY
BALE-MARCHANDISES	BRICY-BOULAY	COMPIÈGNE
BALE-SAINT-JEAN	BRIENON	CONDAT-LE-LARDIN
BALE-VOYAGEURS	BRIVE-LA-GAILLARDE	CONFLANS-FIN-D'OISE
BANNALEC	BROHINIÈRE (LA)	CONFLANS-JARNY
BANYULS-DELS-ASPRES	BRUGES	CONNERRE-BEILLE
BAPAUME	BRUMATH	CORBEHEM
BARBENTANE-ROGNONAS	BRUYÈRES (VOSGES)	CORBEIL-ESSONNES
BAR-LE-DUC	BRY-SUR-MARNE	CORBIE
	BUISSON (LE)	COSNE

BARONCOURT
BASSENS-APPONTEMENTS
BASTA-LES-FORGES
COULANGES-SUR-YONNE
COULOMBIERS
COURNEUVE-DUGNY (LA)
COURONNE (LA)
COURVILLE-SUR-EURE
COUTRAS
CRAVANT-BAZARNES
CREIL
CRÉPY-COUVRON
CRÉPY-EN-VALOIS
CREUSOT (LE)
CREUTZWALD
CROTELLES
CROUY
CRUAS
CULOZ
CUPERLY

DAMMARTIN-JUILLY-SAINT-MARD
DAOURS
DARCEY (CÔTE-D'OR)
DAX
DECIZE
DERCY-MORTIERS
DIEMERINGEN
DIEPPE
DIEULOUARD
DIJON-PORTE-NEUVE
DINAN
DIRINON
DOCELLES-CHENIMÉNIL
DOL
DOMPIERRE-SUR-MER
DONCHERY
DONGES
DON-SAINGHIN
DOUAI
DOULON
DOURDAN
DOURGES
DREUX
DUNKERQUE

ÉBANGE
ÉCOUFLANT
EMPALOT (GARAGE)
ENNEZAT-CLERLANDE
ENTRAIGUES-SUR-LA-SORGUE
ENTRESSEN
ÉPERNAY
ÉPIERRE-ST-LÉGER
ÉPINAL
ÉPLUCHES
ÉPONE-MÉZIÈRES
ÉRAGNY-NEUVILLE
ESCALQUENS
ESTAQUE (L')
ÉTAMPES
ÉTAPLES-LE-TOUQUET
EU

FACTURE
FARGNIERS (GARAGE)
FAULQUEMONT
FEIGNIES-FRONTIÈRE
FENOUILLET
FÈRE (LA)
FERRIÈRES-FONTENAY
FERTÉ-HAUTERIVE (LA)
FERTÉ-ST-AUBIN (LA)
FERTÉ-SOUS-JOUARRE (LA)
FERTOT (GARAGE)
FLAVY-LE-MARTEL
FLIXECOURT
FOIX
FOLLIGNY
FONTAINEBLEAU-AVON
FORBACH
FORBACH-FRONTIÈRE
FORGENEUVÉ (GARAGE)
FOUG
FOUQUEREUIL
FOURCHAMBAULT
FOURMIÉS

BULLY-GRENAY

CALAIS-VILLE
FRONTENEX
FRONTIGNAN
FROUARD

GAILLAC
GAILLON-AUBEVOYE
GANDRANGE-AMNÉVILLE
GANNAT
GANNES
GARGENVILLE
GAZINET-CESTAS
GENNES-LONGUEFUYE
GENNEVILLIERS
GENSAC-LA-PALLUE
GERZAT
GEVREY-CHAMBERTIN
GEVREY-TRIAGE
GIEN
GISORS-EMBRANCHEMENT
GIVORS-VILLE
GOUSSAINVILLE
GRAFFENSTADEN
GRANVILLE
GRENOBLE
GRISOLLES
GUIGNICOURT (AISNE)
GUILLACOURT
GUINGAMP
HAGONDANGE
HAM (SOMME)
HANGEST
HARGARTEN-FALCK
HAUBOURDIN
HAUSBERGEN
HAUTMONT
HAVRE (LE)
HAYANGE
HAZEBROUCK
HELLEMMES-LILLE
HÉMING
HENDAYE
HÉNIN-BEAUMONT
HENNEBONT
HERBERGEMENT-LES-BROUZILS (L')
HÉRICOURT
HÉRICY
HERMITAGE-MORDELLES (L')
HERRLISHEIM (BAS-RHIN)
HESDIN
HETTANGE-GRANDE
HEYRIEUX
HOCHFELDEN
HOUDAN
HUTTE-COULOMBIERS (LA)

IMPHY
INCHEVILLE
INGRANDES-SUR-VIENNE
IRUN
ISBERGUES
ISLE-FONTAINE-DE-VAUCLUSE (L')
ISSOUDUN
IS-SUR-TILLE
IVRY-SUR-SEINE-FRET

JALONS-LES-VIGNES
JANZÉ
JARNAC-CHARENTE
JARVILLE-LA-MALGRANGE
JAUNAY-CLAN
JEANDELIZE
JEUMONT
JEUMONT-FRONTIÈRE
JOEUF
JOIGNY
JOUÉ-LÈS-TOURS
JUSSEY
JUVISY

KEHL-FRONTIÈRE
KERHUON
KUNTZIG

LABARTHE-INARD

COUCY-LÈS-EPPES
COUDEKERQUE-BRANCHE
COUCHE-VÉRAC
LABRUGUIÈRE
LACQ
LACS (LES)
LALUQUE
LAMBALLE
LAMOTTE-BEUVRON
LANDEBIA
LANDERNEAU
LANDIVISIAU
LANDRECIES
LANGEAIS
LANGON
LAON
LAROCHE-MIGENNES
LAUMES-ALÉSIA (LES)
LAUTERBOURG
LAUTERBOURG-FRONTIÈRE
LAVAL
LAVANNES-CAUREL (GARAGE)
LAVAU
LAVILLEDIEU
LEDENON
LEFRINCKOUCKE
LENS
LÉROUVILLE
LESCAR
LESQUIN
LEYMENT
LÉZIGNAN-AUDE
LEZOUX
LIANCOURT-RANTIGNY
LIBERCOURT
LIBOURNE
LIEUSAIN-MOISSY
LILLE-CHAMP-DE-MARS
LILLE-DELIVRANCE
LILLE-FLANDRES
LILLE-GAROLILLE
LILLE-PORT-FLUVIAL (GARAGE)
LILLERS
LILLE-SAINT-SAUVEUR
LILLE-SUD
LIMOGES-BÉNÉDICTINS
LIMOGES-PUY-IMBERT
LOISON
LOISY-SUR-MARNE
LOMME
LONGJUMEAU
LONGPRÉ-LES-CORPS-SAINTS
LONGROY-GAMACHES
LONGUEAU
LONGUEIL-SAINTE-MARIE
LONGUYON
LORIENT
LOUHANS
LOURCHES
LUCE
LUÇON
LUMES
LUNEL
LUNÉVILLE
LUSIGNAN
LYON-GUILLOTIÈRE
LYON-GUILLOTIÈRE-PORT-HERRIOT
LYON-PERRACHE
LYON-PERRACHE-MIN
LYON-VAISE

MACON-PORT-FLUVIAL
MÂCON-VILLE
MADELEINE (NORD) (LA)
MAILLY-LE-CAMP
MAISON-ALFORT-POMPADOUR
MAISSE
MALAUSE
MALESHERBES
MANS (LE)
MANTES-LA-JOLIE
MARAINVILLER
MARAI-DE-LOMME (GARAGE)
MARCHEPRIME
MARCHEZAIS-BROUÉ
MARCK
MAREQUEL

FRESNOY-LE-GRAND
 FREYMING-MERLEBACH
 MARLY-LES-VALENCIENNES
 MARMANDE
 MAROEUIL
 MARSEILLE-MARITIME-ARENCE
 MARSEILLE-PRADO
 MARSEILLE-SAINT-CHARLES
 MASSY-PALAISEAU-GRANDE-CEINTURE
 MAUBEUGE
 MAZAMET
 MAZIÈRES-VERRUYES
 MEAUX
 MELUN
 MER
 MERREY (HAUTE-MARNE)
 MÉRU
 METZ-CHAMBRIERE
 METZ-DEVANT-LES-PONTS
 METZ-SABLON
 METZ-VILLE
 MEUNG-SUR-LOIRE
 MEUX-LA-CROIX-SAINT-OUEN (LE)
 MEXIMIEUX-PEROUGES
 MÉZY
 MIRAMAS
 MIRIBEL
 MISSON-HABAS
 MITRY-CLAYE
 MODANE
 MODANE-FRONTIÈRE
 MOHON
 MONNAIE
 MONSEMPRON-LIBROS
 MONTAIGU-VENDÉE
 MONTARGIS
 MONTATAIRE
 MONTAUBAN-DE-BRETAGNE
 MONTAUBAN-VILLE-BOURBON
 MONTBARD
 MONTBARTIER
 MONTCHANIN
 MONT-DE-MARSAN
 MONTEREAU
 MONTÉROLIER-BUCHY
 MONTESCOURT
 MONTEUX
 MONTFAVET
 MONTFORT-L'AMAURY-MÉRÉ
 MONTIERCHAUME
 MONTIÈRES
 MONTUEL
 MONTMÉLIAN
 MONTOIR-DE-BRETAGNE
 MONTPELLIER
 MONTRÉJEAU-GOURDAN-POLIGNAN
 MORCENX
 MORHANGE
 MORLAIX
 MOTHE-ST-HERAYE (LA)
 MOTTEVILLE
 MOUESSE (GARAGE)
 MOULIN-NEUF (GARAGE) (OISE)
 MOULINS-SUR-ALLIER
 MOURMELON-LE-PETIT
 MOUY-BURY
 MULHOUSE-DORNACH
 MULHOUSE-VILLE
 MUREAUX (LES)
 MURET

MYENNES
 NAINTE-LES-BARRES
 NAINÇOIS-TRONVILLE
 NANCY-SAINT-GEORGES
 NANCY-VILLE
 NANTES-ÉTAT
 NANTEUIL-LE-HAUDOIN
 NARBONNE
 NEAU
 NEMOURS-SAINT-PIERRE
 NESLE (SOMME)
 NEUF-BRISACH
 NEUFCHÂTEAU
 NEUILLY-SUR-MARNE
 NEUVY-PAILLOUX
 NEUVY-SUR-LOIRE

LABENNE
 LABOUHEYRE
 NICOLE
 NÎMES
 NIORT
 NISSAN
 NOGENT-L'ARTAUD-CHARLY
 NOGENT-LE-PERREUX
 NOGENT-LE-ROTRON
 NOGENT-SUR-VERNISSON
 NOISY-LE-SEC
 NOTRE-DAME-D'OE
 NOTRE-DAME-DE-BRIANÇON
 NOVÉANT
 NOYELLES
 NOYON
 NUISEMENT
 NUITS-SAINT-GEORGES
 NUITS-SOUS-RAVIÈRES

OIRY
 ORANGE
 ORGON
 ORLÉANS
 ORMES-SUR-VIENNE (LES)
 ORMOY-VILLERS
 OULLINS

PAGNY-SUR-MEUSE
 PAGNY-SUR-MOSELLE
 PANTIN
 PARIS-BERCY-RAPÉE
 PARIS-LA-CHAPELLE
 PARIS-TOLBIAC
 PARTHENAY
 PATAY
 PAU
 PAULLAC
 PELTRE
 PENNE (LOT-ET-GARONNE)
 PÉRIGUEUX
 PERPIGNAN-SAINT-CHARLES
 PERRIGNY
 PERSAN-BEAUMONT
 PETIT-COURONNE
 PETIT-QUEVILLY
 PEYROUTON
 PEZOU
 PIERRELATTE
 PLANCOËT
 PLEINE-FOUGÈRES
 PLÉNÉE-JUGON
 PLESSIS-BELLEVILLE (LE)
 PLEYBER-CHRIST
 PLOUNÉRIEN
 POINTE-BOUCHEMAINE (LA)
 POIRIER (LE)
 POISSY
 POITIERS
 POIX-DE-PICARDIE
 POLIÉNAS
 POMBLIÈRE-SAINT-MARCEL
 POMPEY
 PONT-A-MOUSSON
 PONT-A-VENDIN
 PONT-D'ARDRES
 PONT-DE-DORE
 PONT-DE-L'ARCHE
 PONT-DE-LA-DEULE
 PONT-DE-VEYLE

PONT-DU-CHATEAU
 PONTET (LE)
 PONTMORT
 PONT-REMY
 PONT-SAINT-MAXENCE
 PORT-BOULET
 PORT-D'ATELIER-AMANCE
 PORT-DE-BONEUIL
 PORT-DE-PILES
 PORTES
 PORTET-SAINT-SIMON
 PORT-LA-NOUVELLE
 PORT-SAINT-MARIE
 PORT-VENDRES-VILLE
 POUILLY-SUR-LOIRE
 POUZIN (LE)

MARGUT-FROMY
 MARLE-SUR-SERRE
 PUYOO
 QUÉMÉNÈVEN
 QUESTEMBERT
 QUIMPER
 QUIMPERLÉ

RAISMES (NORD)
 RECQUIGNIES
 REDING
 REDON
 REICHSTETT (GARAGE)
 REIMS
 REIMS-SAINT-LEONARD (GARAGE)
 REMILLY
 REMOULINS-PONT-DU-GARD
 RENNES
 RETHEL
 RETIERS
 REVIGNY
 RIBÉCOURT
 RICHWILLER
 RIEUX-ANGICOURT
 RIOM
 RIS-ORANGIS
 RIVES
 RIVESALTES
 ROCHEFORT
 ROCHELLE-PALLICE (LA)
 ROCHELLE-VILLE (LA)
 ROCHE-SUR-YON (LA)
 ROCHY-CONDÉ
 ROESCHWOOG
 ROGNAC
 ROMANS-BOURG-DE-PÉAGE
 RONCHIN
 RONCQ
 ROSIÈRES
 ROSIÈRES-AUX-SALINES
 ROSNY-SOUS-BOIS
 ROSNY-SUR-SEINE
 ROSPORDEN
 ROUBAIX-WATTRELOS
 ROUEN-MARTINVILLE
 ROUEN-ORLÉANS
 ROUGEBAIRE (GARAGE)
 RUE
 RUFFEC (CHARENTE)
 RUNGIS

SABLÉ
 SAINCAIZE
 SAINT-AMAND-DE-VENDÔME
 SAINT-AMAND-LES-EAUX
 SAINT-AMOUR
 SAINT-ANDRÉ-LE-GAZ
 SAINT-AVOLD
 SAINT-AVRE-LA-CHAMBRE
 SAINT-BRIEUC
 SAINT-CÉSAIRE
 SAINT-CHAMAS
 SAINT-CYR
 SAINT-CYR-EN-VAL
 SAINT-CYR-GRANDE-CEINTURE
 SAINT-DENIS
 SAINT-DENIS-JARDEAU
 SAINT-DIÉ
 SAINT-DIZIER
 SAINTE-COLOMBE-LES-VIENNE-
 SAINT-ROMAIN-EN-GAL
 SAINTE-CROIX
 SAINTE-ÉGRÈVE-SAINT-ROBERT
 SAINTE-MAURE-NOYANT
 SAINT-ERME
 SAINTES
 SAINT-ÉTIENNE-DE-MONTLUC
 SAINT-ÉTIENNE-DU-ROUVRAY
 SAINT-FLORENTIN-VERGIGNY
 SAINT-FONS
 SAINT-GAUDENS
 SAINT-GERMAIN-AU-MONT- D'OR
 SAINT-GERMAIN-DES-FOSSÉS
 SAINT-GERVASY-BEZOUCÉ
 SAINT-HILAIRE-AU-TEMPLE
 SAINT-HILAIRE-SAINT-NAZAIRE
 SAINT-JEAN-DE-LOSNE

NEVERS
SAINT-JORY
SAINT-JULIEN-CLÉNAY
SAINT-JULIEN-DU-SAULT
SAINT-JULIEN-ÉCUISSES
SAINT-JULIEN-MONTRICHER
SAINT-JUST-EN-CHAUSSÉE
SAINT-LÉGER-SUR-DHEUNE
SAINT-LOUBES
SAINT-LOUIS (HAUT-RHIN)
SAINT-LOUIS-LES-AYGALADES
SAINT-MALO
SAINT-MARCEL
SAINT-MARTIN-DE-CRAU
SAINT-MICHEL-SUR-CHARENTE
SAINT-MICHEL-VALLOIRE
SAINT-NAZAIRE
SAINT-OMER
SAINT-OUEN-DU-BREUIL
SAINT-OUEN-LES-DOCKS
SAINT-PIERRE-D'ALBIGNY
SAINT-PIERRE-DES-CORPS
SAINT-PIERRE-DU-VAUVRAY
SAINT-PIERRE-LA-COUR
SAINT-PIERRE-LE-MOUTIER
SAINT-POL-SUR-TERNOISE
SAINT-PRIEST
SAINT-QUENTIN
SAINT-QUENTIN-FALLAVIER
SAINT-RAMBERT-D'ALBON
SAINT-ROCH (SOMME)
SAINT-SAVINIEN-SUR-CHARENTE
SAINT-SAVIOL
SAINT-SULPICE-AUTEUIL
SAINT-SULPICE-LAURIÈRE
SAINT-VALLIER-SUR-RHÔNE
SAINT-VARENT
SAINT-VINCENT-DE-TYROSSE
SAINT-YRIEIX
SALBRIS
SALEUX
SANTES
SARREBOURG
SARREGUEMINES
SAUJON
SAULCY
SAULON
SAUMUR-RIVE-DROITE
SECLIN
SEDAN
SÉLESTAT
SENAS
SENNECEY-LE-GRAND
SENS-LYON
SERMIZELLES-VÉZELAY
SÈTE
SEURRE
SIBELIN
SIERCK-LES-BAINS
SILLÉ-LE-GUILLAUME
SILLERY
SOISSONS
SOLFERINO
SOMAIN
SOMMESOUS
SORCY
SORGUES-CHÂTEAUNEUF-DU-PAPE
SOTTEVILLE
SOUPPES
SOUS-LE-BOIS
SOUYS (LA)
STAINS
STRASBOURG-CRONENBOURG
STRASBOURG-NEUDORF
STRASBOURG-PORT-DU-RHIN
SUCY-BONNEUIL
SUIPPES
SULLY-SUR-LOIRE
SURDON
SURGÈRES
SURVILLIERS-FOSSES

TARASCON
TEIL (ARDÈCHE) (LE)
TERGNIER
TERRASSON
THAON

PROUVY-THIANT
THEIL-LA-ROUGE (LE)
THENISSEY
THIONVILLE
THIVIERS
THOUARS
THOUROTTE
TIERCÉ
TONNAY-CHARENTE
TONNEINS
TOUL
TOULOUSE-MAGASINS-GENERAUX
TOULOUSE-RAYNAL
TOURCOING
TOURCOING-FRONTIÈRE
TOURNES
TOURNUS
TOURS
TOURY
TRACY-SANCERRE
TRAPPES
TRÈBES
TRÉPORT-MERS (LE)
TRICHERIE (LA)
TRILPORT
TRITH-SAINT-LÉGER
TROMPELOUP

UCKANGE

VAIRES-TORCY
VALBONNE (LA)
VALENCE-D'AGEN
VALENCIENNES
VALENTON-LOCAL
VALENTON-MULTITECHNIQUE
VALLEROY-MOINEVILLE VANNES
VARANGÉVILLE-SAINT-NICOLAS
VARENNE-CHENNEVIÈRES (LA)
VARENNES-SUR-ALLIER
VAUTRY
VAUMOISE
VAUX-SOUS-AUBIGNY
VAYRES
VELAUX-COUDOUX
VENDÔME
VÉNISSIEUX
VERBERIE
VERDON (LE)
VERDUN
VERGEZE-CODOGNAN
VERNEUIL-SUR-AVRE
VERNON (EURE)
VERNOUILLET-VERNEUIL
VERNOU-SUR-SEINE
VERSAILLES-MATELOTS
VERTAIZON
VERTOU
VERVINS
VEUVE (LA)
VICHY
VIERZON
VIERZY
VILLEFRANCHE-SUR-SAÔNE
VILLENEUVE-D'INGRE
VILLENEUVE-LE-ROI
VILLENEUVE-SAINT-GEORGES-TRIAGE
VILLEPARISIS
VILLEPERDUE
VILLERS-COTTERETS
VILLERS-SAINT-SEPULCRE (GARAGE)
VINCEY
VITRÉ
VITRY-LA-VILLE
VITRY-LE-FRANÇOIS
VITRY-SUR-SEINE
VOIRON
VOREPPE
VOULTE-SUR-RHÔNE (LA)
VOUTRÉ
VOVES

WISSOUS
WOIPPY
WOIPPY-TRIAGE

XERTIGNY

SAINT-JEAN-DE-MAURIENNE-ARVAN
YCHOUX
YFFINIAC

ZOUFFTGEN-FRONTIÈRE

9 Tabulka 2: Omezení ložné šířky

9.1 Tabulka 2₁: Omezení ložné šířky na tratích kontinentu¹

Vodorovné nejmenší vzdálenosti v cm mezi ložnou mírou a částmi nákladu, které leží mezi nápravami nebo otočnými čepy

Vzdálenost náprav nebo otočných čepů	Vzdálenost uvažovaného průřezu od nejbližše ležící nápravy, případně nejbližše ležícího otočného čepu																						
m	0,5	1	1,5	2	2,5	3	3,5	4	4,5	5	5,5	6	6,5	7	7,5	8	9	10	11	12	13	14	15
7,5	0	0	0	0	0	0	0	0															
8	0	0	0	0	0	1	1	1															
9	0	0	0	0	1	1	1	2	2														
10	0	0	0	1	1	2	2	2	3	3													
11	0	0	0	1	2	2	3	3	3	4	4												
12	0	0	1	2	2	3	4	4	4	5	5	5											
13	0	0	1	2	3	4	4	5	5	6	6	6	6										
14	0	0	1	2	3	4	5	6	6	7	7	7	7	7									
15	0	0	2	3	4	5	6	6	7	8	8	8	9	9	9								
16	0	1	2	3	4	5	6	7	8	9	9	10	10	10	10	10							
17	0	1	2	4	5	6	7	8	9	10	10	11	11	12	12	12	12						
18	0	1	3	4	5	7	8	9	10	11	11	12	13	13	13	14	14						
19	0	1	3	4	6	7	8	10	11	12	12	13	14	14	15	15	16	16					
19,5	0	1	3	5	6	7	9	10	11	12	13	14	14	15	16	16	16	17					
20	0	1	3	5	6	8	9	10	12	13	14	14	15	16	16	17	17	18					
20,5	0	1	3	5	7	8	9	11	12	13	14	15	16	16	17	18	19	19	19				
21	0	2	3	5	7	8	10	11	12	14	15	16	16	17	18	19	20	21	21				
21,5	0	2	4	5	7	9	10	12	13	14	15	16	17	18	19	20	22	23	23				
22	0	2	4	6	7	9	11	12	13	15	16	17	18	19	21	22	23	24	25				
24	0	2	4	6	8	10	12	14	15	17	18	20	22	24	26	27	29	31	32	32			
26	0	3	5	7	9	11	13	15	17	19	22	24	27	29	31	32	35	38	39	40	41		
28	0	3	6	8	10	13	15	17	20	23	26	28	31	33	36	38	41	44	47	48	49	50	
30	1	3	6	9	11	14	16	19	23	26	29	32	35	38	41	43	47	51	54	56	58	59	59

Pro jiné než v tabulce uvedené základní hodnoty se použijí nejbližše vyšší hodnoty tabulky.

¹ Pro tratě ve Finsku (VR) viz tabulku 2₆

Poznámky

1. Vodorovné nejmenší vzdálenosti se zvětší o 5 cm pro ty části nákladu, které leží méně než 430 mm nad temenem kolejnice.
2. Vodorovné nejmenší vzdálenosti se u ložných jednotek, které by se mohly kymáčet v příčném směru, zvětší o:
 - 10 cm u stohů (např. stavební ocelové výztuže), které přečnávají nad klanice,
 - 5 cm u vozidel s pneumatikami, bez vázání pro části, které leží výše než 3200 mm nad temenem kolejnice (neplatí pro vozidla na horní ložné plošině dvoupatrových vozů).
3. U nákladů na podvozkových vozech se zvětší vodorovné nejmenší vzdálenosti pro části nákladu mezi otočnými čepy, a to při rozvoru podvozku:
 - nad 4,0 m do 6,0 m o 1 cm,
 - nad 6,0 m o 2 cm.
4. U nákladů při použití ochranných vozů nebo jednoho vloženého vozu viz kromě toho číslici 4.3 a tabulku 2₅.
5. Kromě výše uvedeného platí pro ložnou míru (UIC) GA (tabulka 1₂) a (UIC) GB (tabulka 1₃) následující: Vodorovné nejmenší vzdálenosti se pro ty části nákladu, které leží více než 3320 mm (GA), případně 3360 mm (GB) nad temenem kolejnice, zmenší podle následujícího přehledu.

Ložná míra (UIC) GA

nad výškou	3 320	3 420	3 510	3 610	3 710	3 810 mm
	1	2	3	4	5	6 cm

Ložná míra (UIC) GB

nad výškou	3 360	3 490	3 620	3 750	3 890	4 020 mm
	1	2	3	4	5	6 cm

Poznámka: Při záporné hodnotě dosadit hodnotu « 0 ».

9.2 Tabulka 2₂: (Vyhrazeno)

ČD Cargo, a.s.

9.3 Tabulka 2₃: Omezení ložné šířky na tratích kontinentu

Vodorovné nejmenší vzdálenosti v cm mezi ložnou mírou a těmi částmi nákladu, které přesahují přes nápravy nebo otočné čepy.

Vzdálenost náprav nebo otočných čepů m	Vzdálenost v úvahu přicházejícího průřezu od nejbližší ležící nápravy případně nejbližší ležícího otočného čepu																					
	0,5	1	1,5	1,75	2	2,25	2,5	3	3,5	4	4,5	5	5,5	6	6,5	7	7,5	8	8,5	9	9,5	10
7,5	0	0	2	3	3	4	5	7	9	11	13	16	18	21	23	26	29	32	37	42	46	52
8	0	0	2	3	4	4	5	7	9	11	14	16	18	21	23	26	29	33	38	42	47	53
9	0	0	2	3	4	5	6	7	10	12	14	16	19	21	24	27	30	35	39	44	49	55
10	0	0	2	3	4	5	6	8	10	12	14	17	19	22	25	27	32	36	41	46	52	57
11	0	0	2	3	4	5	6	8	10	13	15	17	20	23	25	29	34	38	43	49	54	59
12	0	1	2	3	4	5	6	9	11	13	15	18	21	23	26	31	36	41	46	51	56	62
13	0	1	3	4	5	6	7	9	11	14	16	19	21	24	28	33	38	43	48	53	59	65
14	0	1	3	4	5	6	7	9	12	14	17	19	22	25	30	35	40	45	50	56	62	68
15	0	1	3	4	5	6	8	10	12	15	18	20	23	27	32	37	42	47	53	59	65	71
16	0	1	3	4	6	7	8	10	13	16	18	21	24	29	34	39	44	50	55	61	67	74
17	0	1	4	5	6	7	8	11	13	16	19	22	25	30	36	41	46	52	58	64	70	77
18	0	2	4	5	6	7	9	11	14	17	20	23	27	32	38	43	49	55	61	67	73	80
19	0	2	4	5	7	8	9	12	15	18	21	24	29	34	40	45	51	57	63	70	76	83
19,5	0	2	4	5	7	8	9	12	15	18	21	24	30	35	41	46	52	58	65	71	77	84
20	0	2	4	6	7	8	10	12	15	18	21	25	30	36	42	47	53	60	66	72	79	86
20,5	0	2	5	6	7	8	10	13	16	19	22	26	31	37	43	48	55	61	67	74	80	87
21	0	2	5	6	7	9	10	13	16	19	22	27	32	38	44	50	56	62	68	75	82	89
21,5	0	2	5	6	7	9	10	13	16	19	23	28	33	39	45	51	57	63	70	77	83	90
22	0	2	5	6	8	9	11	13	17	20	23	28	34	40	46	52	58	65	71	78	85	92
24	0	3	5	7	8	10	11	15	18	21	26	31	37	44	50	56	63	70	77	84	91	98
26	0	3	6	8	9	11	12	16	19	23	29	35	41	47	54	61	68	75	82	89	97	105
28	0	3	7	8	10	12	13	17	20	25	31	38	44	51	58	65	72	80	87	95	103	111
30	0	4	7	9	11	12	14	18	22	28	34	41	48	55	62	70	77	85	93	101	109	118

Pro jiné než v tabulce uvedené základní hodnoty se použijí nejbližší vyšší hodnoty tabulky.

Poznámky

- Vodorovné nejmenší vzdálenosti se pro ty části nákladu, které leží méně než 430 mm nad temenem kolejnice, zvětší o 5 cm.
- Vodorovné nejmenší vzdálenosti se u ložných jednotek, které by se mohly kymáčet v příčném směru, zvětší o:
 - 10 cm u stohů (např. stavební ocelové výztuže), které vyčnívají nad klanice,
 - 5 cm u vozidel s pneumatikami, bez vázání pro části, které leží výše než 3200 mm nad temenem kolejnice (neplatí pro vozidla na horní ložné plošině dvoupatrových vozů).
- Při použití ochranných vozů nebo jednoho vloženého vozu viz kromě toho číslici 4.3 a tabulku 2₅.
- Kromě výše uvedeného platí pro ložnou míru (UIC) GA (tabulka 1₂) a (UIC) GB (tabulka 1₃) následující:
Vodorovné nejmenší vzdálenosti se pro ty části nákladu, které leží více než 3320 mm (GA), případně 3360 mm (GB) nad temenem kolejnice, zmenší podle následujících přehledů

Ložná míra (UIC) GA						
nad výškou	3 320	3 420	3 510	3 610	3 710	3 810 mm
	1	2	3	4	5	6 cm
Ložná míra (UIC) GB						
nad výškou	3 360	3 490	3 620	3 750	3 890	4 020 mm
	1	2	3	4	5	6 cm

Poznámka: při záporné hodnotě dosadit hodnotu « 0 » .

9.4 Tabulka 2₄: (Vyhrazeno)

ČD Cargo, a.s.

9.5 Tabulka 2₅: Omezení ložné šířky na tratích kontinentu

Vodorovné nejmenší vzdálenosti v cm mezi nákladem a bočními stěnami vozu nebo klanicemi u ochranných nebo vložených vozů.

Vzdálenost náprav nebo otočných čepů nosného vozu m	Vzdálenost mezi nákladem a bočními stěnami nebo klanicemi ¹ v cm										
	U ochranných vozů vzdálenost v úvahu přicházejícího průřezu od nejbližší ležící nápravy nebo nejbližší ležícího otočného čepu nosného vozu nebo nosných vozů										u vložených vozů
	3	4	5	6	6,5	7	8	9	10		
4	26										
6	26	31	38	45	49	53	61	70	80		
8	26	32	39	47	50	55	63	72	83		
10	28	34	41	49	54	58	67	77	88	24	
12	29	36	44	52	57	61	71	81	93	28	
14	31	38	47	56	60	65	76	86	98	33	
16	33	41	50	59	64	69	80	92	104	38	
18	34	43	53	63	68	73	85	97	110	44	
20	36	46	56	67	72	78	90	102	116	51	
25	41	52	64	76	83	89	103	117	132	71	
30	46	58	72	86	93	100	116	131	148	95	

Pro jiné než v tabulce uvedené základní hodnoty se použijí nejbližší vyšší hodnoty tabulky.

¹ Náklady, u kterých se použijí silně vytištěné vodorovné nejmenší vzdálenosti, se považují za mimořádné zásilky (číslice 7).

9.6 Tabulka 2₆: Omezení ložné šířky na tratích ve Finsku (VR)

Vodorovné nejmenší vzdálenosti v cm mezi ložnou mírou a částmi nákladu, které leží mezi nápravami nebo otočnými čepů.

Vzdálenost náprav nebo otočných čepů	Vzdálenost uvažovaného průřezu od nejbližší ležící nápravy případně od nejbližší ležícího otočného čepu										
	5,0	5,5	6,0	7,0	7,5	8,0	8,5	8,75	9,0	9,5	10,0
m											
17,0	0	0	0	0	0	0	0				
17,5	0	0	0	0	0	0	0	0			
18,0	0	0	0	0	0	1	1	1	1		
19,0	0	0	0	1	3	4	4	4	4	4	
20,0	0	1	2	3	5	6	7	7	7	7	8

Pro jiné než v tabulce uvedené základní hodnoty se použijí nejbližší vyšší hodnoty tabulky.

Poznámky

1. Vodorovné nejmenší vzdálenosti se pro ty části nákladu, které leží méně než 330 mm nad temenem kolejnice, zvětší o 7,5 cm.
2. Vodorovné nejmenší vzdálenosti se u ložných jednotek, které by se mohly kymáčet v příčném směru, zvětší o:
 - 10 cm u stohů (např. stavební ocelové výztuže), které vyčnívají nad klanice,
 - 5 cm u vozidel s pneumatikami, bez vázání pro části, které leží výše než 3200 mm nad temenem kolejnice (neplatí pro vozidla na horní ložné plošině dvoupatrových vozů).

9.7 Tabulka 2₇: Omezení ložné šířky na tratích ve Finsku (VR)

Vodorovné nejmenší vzdálenosti v cm mezi ložnou mírou a částmi nákladu, které leží přes nápravy nebo otočné čepy.

Vzdálenost náprav nebo otočných čepů m	Vzdálenost uvažovaného průřezu od nejbližší ležící nápravy případně od nejbližší ležícího otočného čepu											
	1,2	1,5	2,0	2,5	3,0	3,5	4,0	4,5	5,0	5,5	6,0	6,5
6,0	0	1	2	2	3							
7,0	0	0	1	2	3	3						
8,0	0	0	1	1	2	3	3					
9,0	0	0	0	1	2	2	3	3				
10,0	0	0	0	1	1	2	2	3	4			
11,0	0	0	0	0	1	1	2	2	5	9		
12,0	0	0	0	0	1	1	2	2	7	11	15	
13,0	0	0	0	0	0	1	1	4	7	12	17	21
14,0	0	0	0	0	0	1	1	5	9	14	18	23
15,0	0	0	0	0	0	0	2	6	11	15	20	25
16,0	0	0	0	0	0	0	3	7	12	17	22	27
17,0	0	0	0	0	0	0	4	9	14	18	23	29
18,0	0	0	0	0	0	1	6	10	15	20	25	31
19,0	0	0	0	0	0	2	7	11	17	22	27	33
20,0	0	0	0	0	0	3	8	13	18	23	30	35

Pro jiné než v tabulce uvedené základní hodnoty se použijí nejbližší vyšší hodnoty tabulky.

Poznámky

- Vodorovné nejmenší vzdálenosti se pro ty části nákladu, které leží méně než 330 mm nad temenem kolejnice, zvětší o 7,5 cm.
- Vodorovné nejmenší vzdálenosti se u ložných jednotek, které by se mohly kymáčet v příčném směru, zvětší o:
 - 10 cm u stohů (např. stavební ocelové výztuže), které vyčnívají nad klanice,
 - 5 cm u vozidel s pneumatikami, bez vázání pro části, které leží výše než 3200 mm nad temenem kolejnice (neplatí pro vozidla na horní ložné plošině dvoupatrových vozů).

10 Tabulka 3: Bočnice nízkostěnných vozů, které se mohou sklopit, aniž by byla překročena mezinárodní ložná míra

Kód UIC	Železniční dopravní podnik	Vůz		Bočnice na každé straně	
		Písmenný kód	Číselná řada	celkem	kteřé smí být sklopeny
51	PKP	Kbkk	300 0 000 - 301 3 999	6	všechny
		K/Kbkk	321 0 000 - 321 7 999	6	všechny
		K/Kbkk	322 1 000 - 322 2 999	6	4 střední
		Ks	330 0 000 - 330 9 999	6	4 střední
		Ks/Kbkkks	341 5 000 - 341 7 999	5	4 střední
52	BDŽ	Ras	393 ...	8	všechny
54	ČD	Kbkkks	341 5 ... - 341 6 ...	7	všechny
		Res	394 1 ... - 394 4 ...	9	všechny
55	MÁV	Ks	330 0 000 - 330 7 999	6	všechny
		Lgs	441 6 ...	6	všechny
56	ŽSSK	Kbkkks	341 5 ... - 341 6 ...	7	všechny
		Res	394 1 ... - 394 4 ...	9	všechny
64	FNME	Kkkkm	328 3 000 - 328 3 010	4	všechny
65	MŽ	Kbs	333 0 200 - 333 0 245	6	4 střední
71	RENFE	Ks	330 1 000 - 330 1 049	6	všechny
		Ks	330 0 000 - 330 0 412	6	všechny
72	JŽ	Kbs	333 0 200 - 333 0 249	6	4 střední
73	CH	-	-	-	-
79	SŽ	-	-	-	-
80	DB	Ks 446	330 0 000 - 330 1 191	6	4 střední
		Ks 447	330 1 500 - 330 1 799	6	4 střední
		Kbs 443	333 0 000 - 333 6 785	6	4 střední
		Kbs 442	333 7 000 - 334 8 599	6	4 střední
		Kbs 442	335 0 650 - 335 0 999	6	4 střední
		Kls 443	336 0 000 - 336 3 399	6	4 střední
		Kls 442	336 5 000 - 336 9 999	6	4 střední
		Klps 444	339 0 000 - 339 0 129	4 ¹⁾	4 střední
		Kls-x 448	346 7 000 - 346 8 361	6	4 střední
		Res 675	394 2 000 - 394 2 499	8	6 krajních
		Res 677	394 2 500 - 394 2 749	9	6 krajních
		Res 676	394 2 750 - 394 2 751	9	všechny
		Res 677	394 2 752 - 394 2 886	9	6 krajních
		Res 676	394 2 887 - 394 2 999	9	všechny
		Res 676	394 3 000 - 394 3 999	9	všechny
		Res 676	394 4 000 - 394 4 134	9	všechny
Res 678	399 7 000 - 399 7 543	9	všechny		
Samms-u 454	486 0 000 - 486 0 999	6	všechny		
Samms-u 454	486 6 000 - 486 6 599	6	všechny		
Samms-u 453	486 7 000 - 486 7 765	7	všechny		
81	ÖBB	Ks	330 0 ...	6	4 střední
		Ks	331 0 ...	6	4 střední
		Ks	331 0 ...	6	4 střední
		Kbs	333 0 ...	6	4 střední
		Kbs	334 0 ...	6	4 střední
		Kbs	334 1 ...	6	4 střední
82	CFL	Ks	330 0 101 - 330 0 250	6	4 střední
		Ks	330 1 101 - 330 1 200	6	4 střední
		Kkks	340 4 001 - 340 4 067	6	4 střední
		Res	393 6 101 - 393 6 210	9	4 krajní
		Renss	399 0 001 - 399 0 080	9	4 krajní

Tabulka 3

¹⁾ Krajní bočnice chybí

Bočnice nízkostěnných vozů, které se mohou sklopit, aniž by byla překročena mezinárodní ložná míra

Kód UIC	Železniční dopravní podnik	Vůz		Bočnice na každé straně	
		Písmenný kód	Číselná řada	celkem	kteře smí být sklopeny
83	FS	Ks	330 0 000 - 330 1 499	6	4 střední
		Ks	332 0 000 - 332 0 199	6	4 střední
		Km	310 0 000 - 310 0 398	6	4 střední
		Kkkm	320 5 000 - 320 5 391	6	4 střední
		Kms/Kkms	340 0 000 - 340 0 098	6	4 střední
85	SBB/CFF	Ks	330 0 ... - 330 1 ...	6	4 střední
86	DSB	Ks	330 0 000 - 330 0 299	6	4 střední
		Kbs	333 0 000 - 333 0 449	6	4 střední
87	SNCF	Ks	330 6 700 - 330 9 199	6	4 střední
		Ks	331 0 400 - 331 1 399	6	4 střední
		Ks	331 2 000 - 332 0 499	6	4 střední
		Ks	332 1 875 - 322 2 999	6	4 střední
		Ks	332 3 550 - 332 4 099	6	4 střední
		Ks	332 4 100 - 332 4 249	6	4 střední
		Ks	332 8 850 - 332 8 999	6	4 střední ¹⁾
		Res	393 8 500 - 394 2 799	9	2 vnější
		Res	394 7 950 - 394 7 999	9	2 vnější
Lfls	414 5 200 - 414 5 299	6	všechny		
88	SNCB	Ks	330 4 000 - 330 5 149	6	všechny
		Ks	330 0 000 - 330 0 899	5	všechny

¹⁾ Jen dvě střední bočnice u vozů přepravovaných do Španělska nebo Portugalska

11. Tabulka 4: Nárazová zkouška pro způsoby naložení a volné zajišťovací prostředky

11.1 Účel

Při zkouškách se má zjistit, zda způsoby naložení a volné zajišťovací prostředky odolají v podélném směru vozu namáháním železničního provozu.

11.2 Zkušební podmínky

11.2.1 Narážecí vůz

Vůz

- otevřený podvozkový vůz,
- vybavený postranními nárazníky skupiny A podle **vyhlášky UIC 526-1**,
- ložený zejména sypkým zbožím na celkovou hmotnost 80 t,
- nezabrzděný, stojící na rovné přímé koleji a zajištěný ve vzdálenosti asi 1 m zádržkami proti ujetí.

11.2.2 Vozy se zkoušeným způsobem naložení

Vůz

- pokud možno vytížit (nikoli jen částečná nakládkou), aby se dosáhly nízké výdaje na zajištění,
- zásadně vybavený postranními nárazníky skupin A a B podle **vyhlášky UIC 526-1** nebo podle **vyhlášky UIC 526-2**,

Výsledky zkoušek při použití vozů s nárazníky podle **vyhlášky UIC 526-1**, skupiny C nebo podle **vyhlášky UIC 526-3** nejsou přenosné na vozy s tradičními nárazníky (**vyhláška UIC 526-1**, skupin A a B jakož i **vyhláška UIC 526-2**).

Podlaha vozu je

- zametena,
- zbavena zbytků nákladu a zajišťovacích prostředků stejně jako sněhu a ledu.

Stav podlahy vozu (např. mokrá, suchá) se uvede ve zkušební zprávě.

11.2.3 Umístění nárazecího vozu

Vyžaduje-li to provedení zkoušky, může nárazecí vůz najíždět na vůz se zkoušeným způsobem naložení.

11.2.4 Program nárazů

Rychlosti dle níže uvedených rozsahů tolerance jsou doporučenými rychlostmi, přičemž dosažené výsledky podle číslíce 3 musí být objasněny.

11.2.4.1 Náklady na vozech s odrážením a spouštěním

2 nárazy ve stejném směru,

- náraz rychlostí 5 - 7 km/hod,
- 2. náraz rychlostí 8 - 9 km/hod,

poté nakonec beze změn na stavu zajištění nákladu

- 1 zpětný náraz rychlostí 8 - 9 km/hod.

Potřeba provedení zpětného nárazu musí být posouzena na základě výsledků předchozích dvou nárazů, případně se zřetelem k parametrům zboží a ke způsobu uložení.

11.2.4.2 Náklady na vozech bez odrážení a spouštění (ucelené vlaky)

2 nárazy ve stejném směru, oba rychlostí 3 - 4 km/hod.

Tabulka 4

11.2.5 Měření nájezdových rychlostí

- měřicí dráha zvlášť označena třaskavkami,
- konec měřicí dráhy asi 10 m před nárazníky nárazecího vozu,
- měření stopkami, přepočet v číslici 11.2.4.1 uvedených rozsahů tolerance s použitím přepočítací tabulky „Časová hodnota / nájezdová rychlost podle číslice 11.5.
- zařízení k zastavení pro zkoušky
zarážky vložené mezi měřicí dráhu a nárazecí vůz představují záchrannou brzdu, která může zkoušku zastavit.
Případ 1: jestliže je nájezdová rychlost považována podle 11.3 následně za nevyužitelnou, pak je nutno zarážky ponechat.
Případ 2: je-li nájezdová rychlost posouzena jako správná, pak se musí zarážky okamžitě odstranit (např. prostřednictvím drátu).
- Lze pracovat také s modernější měřicí technikou.

11.3 Vyhodnocení

Po provedení nárazového programu podle číslice 11.2.4

- musí být zaručena bezpečnost provozu,
- nesmějí být poškozeny zajišťovací prostředky, části vozu a ložené zboží.

U nákladů, které se mohou volně posouvat v podélném směru vozu, se jako dráha posuvu vyhodnotí dráha, která vznikla při druhém nárazu.

Výsledek zkoušky se zaznamená ve sděleních podle vzoru 1 v odstavci „Chování nákladu při nárazech podle tabulky 4“.

11.4 Nebezpečné zboží dle RID

Nebezpečné zboží podle RID je při nárazových zkouškách postaveno na stejnou úroveň jako jiné ložené zboží. Jiné požadavky jsou poznamenány v RID ve „Zvláštních předpisech pro různé třídy“.

11.5 Přepočítací tabulka

km/hod	Nájezdová rychlost					
	Měřicí dráha					
	5 m	6 m	7 m	8 m	9 m	10 m
	Vteřiny					
3	6,00	7,20	8,40	9,60	10,80	12,00
4	4,50	5,40	6,30	7,20	8,10	9,00
5	3,60	4,32	5,04	5,76	6,48	7,20
7	2,57	3,09	3,60	4,11	4,63	5,14
8	2,25	2,70	3,15	3,60	4,05	4,50
9	2,00	2,40	2,80	3,20	3,60	4,00

12 Tabulka 5: Zboží přepravované v dlouhých tunelech za zvláštních aerodynamických podmínek.

Kód země ISO-3166-2	Tunel	od – do (oba směry)	Zboží
CH	Gothardský tunel	Rynächt – Pollegio Nord	Sypký materiál o velikosti zrna < 16/32 (vyjma železných peletek)

13 Vzor 1¹⁾

Vydávající železniční dopravní podnik:

Příklad nakládání:

000²⁾

00³⁾-000⁴⁾-00⁵⁾

Nadpis (druh zboží)

Jednotlivé vozy a skupiny vozů

- I Vozy v ucelených vlacích a v kombinované přepravě
- I Vozy s tlumicími zařízeními čelníků

Ložené zboží

Vozy

Způsob uložení

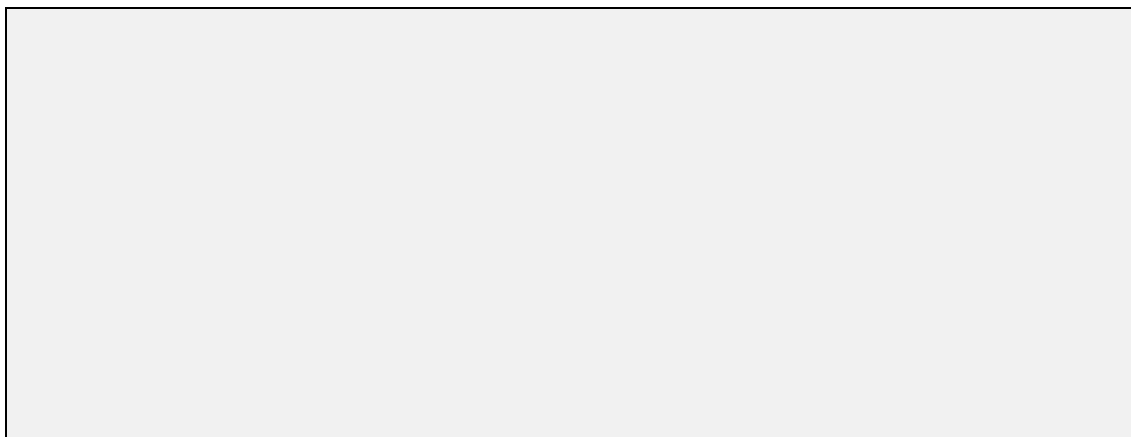
Zajištění

- v podélném směru vozu

- v příčném směru vozu

Doplňující údaje

U růžového příkladu nakládání listu je nutné uvést odchylky od svazku 1 Nakládacích směrnic UIC:



Chování nákladu při nárazech podle tabulky 4

- nejsilnější náraz: km/h,
- (stav nákladu, zajišťovacích prostředků a případně částí vozu po příštím nárazu)
- (příp. velikost posuvné dráhy)
- (příp. proč nebyly provedeny nárazové zkoušky nebo proč byly provedeny odchýlně od tabulky 4)

Sdělení o příkladu nakládání

Příklad nakládání, souhlas udělen:

.....
.....

Vydávající železniční dopravní podnik:

List: 000²⁾/00³⁾ - 000⁴⁾ - 00⁵⁾

Tímto listem se ruší list 000²⁾/00³⁾ - 000⁴⁾ - 00⁵⁾.

-
- 1) Barva papíru:
 - modrá, sdělení o příkladu nakládání, které odpovídá svazku 1
 - růžová, sdělení o příkladu nakládání sjednaném mezi železničními podniky, které neodpovídá plně svazku 1
 - žlutá, sdělení o příkladu nakládání pro vlaky vydávajícího železničního dopravního podniku, které neodpovídá plně svazku 1.
 - 2) Číslo kapitoly podle obsahu svazku 2 (příklad: 001 = kov, 002 = dřevo atd.).
 - 3) Číselný RICS kód odesílacího železničního podniku
 - 4) Registrace v roce vydání:
 - běžné číslo pro modrá sdělení (čísla od 001),
 - běžné číslo pro růžová sdělení (čísla od 101),
 - běžné písmeno pro žlutá sdělení (u ČDC čísla od 501).
 - 5) Rok vydání.

Upozornění

Úplná kopie nebo kopie výpisu, nedovolený tisk jakož i distribuce všeho druhu, včetně elektronického způsobu, k jiným než čistě soukromým a vlastním účelům bez výslovného předchozího souhlasu Mezinárodní železniční unie jsou zakázány. Překlad, úprava nebo opis resp. přepracování nebo kopírování technickými nebo jinými metodami jsou rovněž chráněny autorským právem. Při uvedení autorů a zdroje jsou dovoleny pouze „analýzy a krátké citáty, které jsou opodstatněné kritickým, polemickým, pedagogickým, vědeckým nebo informativním charakterem díla, ze kterého pocházejí“ (článek L 122-4 a L 122-5 zákona o duševním vlastnictví).

© Mezinárodní železniční unie (UIC) – Paříž, 2019

Tisk: Internationaler Eisenbahnverband (UIC)

16 rue Jean Rey, 75015 Paris – France

Dépot légal: Březen 2019

ISBN 978-2-7461-2667-1 (francouzská verze)

ISBN 978-2-7461-2668-8 (německá verze)

ISBN 978-2-7461-2669-5 (anglická verze)