

Verladerichtlinien

Kodex für die Verladung und Sicherung von Ladegütern auf
Fahrzeugen im Schienengüterverkehr

Band 2

Güter

Version 01.04.2023

7. Ausgabe



INTERNATIONAL UNION
OF RAILWAYS

Historie	
Fassung	Änderungen/Ziffer
01.04.2017	Vollständige Überarbeitung
01.04.2018	Hinweise für die Anwendung der UIC VRL im Band 2, 9.0, 9.2, 9.4, 20.2, 100.2, 100.3
01.04.2019	0.10, 1.5.1, 1.5.2, 1.8.3, 7.1, 9.4 +(Fußnote „Mindestbruchkraft im geraden Zug“ wird ergänzt)
01.04.2020	1.5.3, 4.1.4, 7.2, 9.0 Tabelle 4 +(Buchstabennummerierung im Kapitel 9)
01.04.2021	0.2, 0.10, 1.3.2, 1.5.2, 1.5.3, 1.6.1, 1.6.2, 1.8.2, 1.8.3, 4.1.2, 4.1.4, 9.0, 9.1, 9.1.4, 9.2, 9.4, 100.2, 100.3
01.04.2022	Hinweise für die Anwendung der UIC VRL im Band 2, 1.2.6, 1.4.6, 9.0, 9.0.1, 9.1, 9.1.3, 9.2
01.04.2023	Hinweise für die Anwendung der UIC VRL im Band 2, 0.7, 1.2.4, 1.4.7, 1.6.1, 1.6.2, 1.10.6, 7.7, 9.0, 9.1, 9.1.1, 9.1.2, 9.1.3, 9.1.4, 9.2, 9.4, 100.2

Hinweis

Die vollständige oder auszugsweise Wiedergabe, der Nachdruck sowie die Verteilung jeglicher, einschließlich elektronischer Art, zu anderen als rein privaten und eigenen Zwecken ohne die ausdrückliche vorherige Zustimmung des Internationalen Eisenbahnverbandes, sind untersagt. Die Übersetzung, Anpassung oder das Umschreiben bzw. die Umgestaltung oder Vervielfältigung durch technische oder sonstige Verfahren sind ebenfalls urheberrechtlich geschützt. Lediglich zugelassen sind, unter Nennung des Autors und der Quelle „Analysen und kurze Zitate, die durch den kritischen, polemischen, pädagogischen, wissenschaftlichen oder informativen Charakter des Werkes, aus dem sie stammen, gerechtfertigt sind“ (Art. L 122-4 und L122-5 des französischen Gesetzbuchs über Geistiges Eigentum)

© Copyright Internationaler Eisenbahnverband (UIC) – Paris, 2023

Veröffentlicht durch den Internationaler Eisenbahnverband (UIC)

16 rue Jean Rey, 75015 Paris – France

Gesetzliche Pflichthinterlegung Januar 2023

ISBN 978-2-7461-3253-5

Hinweise für die Anwendung der UIC-Verladerichtlinien im Band 2

Die Verladerichtlinien wurden mit dem Ziel verfasst, sowohl die Betriebssicherheit als auch einen schadenfreien Transport der betreffenden Güter zu gewährleisten.

Die Verladerichtlinien enthalten alle erforderlichen Maßnahmen zur Verladung und Sicherung der Güter.

Die Verladerichtlinien beschreiben den Zustand der Ladung und Ladungssicherung bei der Verladung.

Sie entsprechen im Wesentlichen den Grundsätzen des Bandes 1 oder wurden auf der Basis von praktischen Versuchen erarbeitet. Sie können Erleichterungen, aber auch erhöhte Anforderungen an die Ladungssicherung enthalten. In Verbindung mit den ergänzenden Angaben zu den Lademaßen und der Lastverteilung besteht damit eine vollständige Information über die sachgerechte Verladung der Güter. Das Nachschlagen in den Bestimmungen des Bandes 1 der Verladerichtlinien ist in diesem Fall grundsätzlich nicht mehr erforderlich. Die Angaben in den Verladerichtlinien sind als Mindestanforderungen zu verstehen. Diese sind nach Prüfung durch den Absender/Verlader ggf. zu erhöhen oder zu erweitern.

Andere Verladearten und Ladungssicherungen sind zugelassen, unter der Voraussetzung, dass die Bestimmungen des Bandes 1 eingehalten werden.

Inhaltsverzeichnis

Hinweise für die Anwendung der UIC-Verladerichtlinien im Band 2

Kapitel 0: Verladeinformationen

- 0.1 Belastung der Wagen
- 0.2 größte Abmessungen der Ladung
- 0.3 Abdecken von Gütern
- 0.4 Schüttgut
- 0.6 Einweg-Bindemittel zur Ladungssicherung
- 0.7 Niederbindungen
- 0.8 Reibung, Reibbeiwerte
- 0.9 Lange Ladegüter auf zwei Tragwagen mit Drehschemeln/Drehgleitschemeln
- 0.10 Ladungsträger aus Holz - Transportpalette

Kapitel 1: Metall

- 1.2.2 Blechpakete auf quer eingebundenen Holzunterlagen gleitend verladen
- 1.2.3 Blechpakete auf längs angeordneten Holzunterlagen gleitend verladen
- 1.2.4 Grobbleche ohne Zwischenlagen direkt aufeinander gestapelt (ungeölt)
- 1.2.5 Grobbleche (ungeölt und überbreit)
- 1.2.6 Grobbleche (ungeölt)
- 1.3.1 Blechrollen (geölt oder nicht geölt)
- 1.3.2 Blechrollen warm gewalzt und nicht geölt
- 1.4.1 Stahlrohre geschichtet, Durchmesser größer 65 cm (26“)
- 1.4.2 Stahlrohre geschichtet, Durchmesser ab 40 cm (16“) bis 65 cm (26“)
- 1.4.3 Stahlrohre geschichtet, Durchmesser größer 25 cm (10“) jedoch kleiner als 40 cm (16“)
- 1.4.4 Stahlrohre gesattelt, an den Rungen anliegend
- 1.4.5 Stahlrohre gesattelt, seitlich verkeilt
- 1.4.6 Stahlrohre gesattelt auf Spezialwagen
- 1.4.7 Stahlrohre, Stäbe und vieleckige Profile in Bündeln
- 1.5.1 Radsätze
- 1.5.2 Radsatzgummi
- 1.5.3 Ein oder mehrere Drehgestelle mit Radsätzen (Radsatzgummi)
- 1.6.1 Profile (nicht geölt)
- 1.6.2 Profile (nicht geölt) verzogen verladen
- 1.6.3 Stabstahl und andere Profile paketierte (nicht geölt)
- 1.6.4 Stahlknüppel
- 1.6.5 Betonrundstahl bis 36 m
- 1.6.9 Stahlbrammen
- 1.7.1 Betonrundstahl, verladen auf einem Wagen
- 1.8.1 Schienen auf einem Wagen
- 1.8.2 Schienen auf zwei Wagen
- 1.8.3 Schienen auf mehr als zwei Wagen bis 150 m
- 1.8.4 Schienen auf zwei Wagen mit seitlichen Abstandhaltern
- 1.8.5 Schienen auf mehr als zwei Wagen bis 180 m
- 1.8.6 Schienen auf einem Wagen, verzogen verladen
- 1.9.1 Aluminiumbrammen
- 1.10.1 Stahlmatten
- 1.10.2 Maschendraht in Rollen
- 1.10.3 Maschendraht in Paketen und Rollen
- 1.10.4 Walzdrahtbunde (mit beliebigem Drahtdurchmesser), in Längsrichtung verladen
- 1.10.5 Walzdrahtbunde, verladen in Querrichtung, gesattelt
- 1.10.6 Walzdrahtbunde, verladen in Querrichtung in zwei Lagen
- 1.11.1 Schrott
- 1.11.2 Schwerer Schrott

Kapitel 2: Holz

- 2.1 Stammholz
- 2.2.1 Schnitthölzer mit rauer Oberfläche gesäumt und zu Paketen gebunden
- 2.2.2 Schnitthölzer mit glatter Oberfläche (gehobelt, präzisionsgesägt) gesäumt und zu Paketen gebunden
- 2.4 Holz in Bündeln
- 2.5 Holzschwellen (paketierte)
- 2.6 Holzschwellen getränkt (paketierte)
- 2.7 Holzschwellen (nicht paketierte)
- 2.8 Holzhackschnitzel
- 2.9 Sperrholzplatten, Pressplatten

- 2.10 Glue-laminated wood (GL) oder Konstruktionsvollholz (KVH) paketiert
- Kapitel 3: Landwirtschaft
 - 3.1 Torf und dergleichen in gepressten Ballen
- Kapitel 4: Papier
 - 4.1.1 Papierrollen Rollenachse in Wagenquerrichtung
 - 4.1.2 Papierrollen Rollenachse in Wagenlängsrichtung
 - 4.1.3 Papier- und Zellstoffrollen, Rollenachse senkrecht
 - 4.1.4 Papier- und Zellstoffrollen, Rollenachse senkrecht, verladen in Wagen mit hochbelastbaren Schiebewänden
 - 4.1.5 Papierrollen
 - 4.1.6 Papierrollen, Rollenachse in Wagenlängsrichtung
 - 4.2.1 Zellulose in Ballen (Einzelballen)
 - 4.2.2 Zellulose in Ballen (Units)
- Kapitel 5: vorbehalten
- Kapitel 6: Steine, Baustoffe
 - 6.1.1 Steinblöcke (bearbeitet)
 - 6.1.2 Steinblöcke (unbearbeitet)
 - 6.2 Stein- und Betonplatten auf A-förmigen Ladegestellen aus Stahl, gleitende Verladeart (ausgenommen bei Verladung in ILU)
- Kapitel 7: Fahrzeuge und Geräte
 - 7.1 Fahrzeuge und Geräte auf Rädern oder Raupen durch Keile gesichert
 - 7.2 Fahrzeuge und Geräte auf Rädern oder Raupen durch Bindungen gesichert
 - 7.3 Räderfahrzeuge
 - 7.4 Räderfahrzeuge
 - 7.5 Luftbereifte Räderfahrzeuge mit einem Gewicht bis 2200 kg
 - 7.6 Luftbereifte Räderfahrzeuge mit einem Gewicht bis max. 2200 kg (Einradsicherung) ausschließlich in Ganzzügen
 - 7.7 Luftbereifte Räderfahrzeug bis 2.800 kg Gewicht mit Elektroantrieb
- Kapitel 8: Boote
 - 8.1 Boote mit einem Gewicht bis 500 kg
 - 8.2 Boote mit einem Gewicht über 500 kg
 - 8.3 Boote auf Anhängern
- Kapitel 9: Transporteinheiten des kombinierten Verkehrs
 - 9.0 Kombiniertes Verkehr allgemeines
 - 9.0.1 Ladungssicherung innerhalb der ILU (Intermodal Loading Unit)
 - 9.1 Wechselbehälter (WB)
 - 9.1.1 Wechselbehälter die bestimmten Tragwagen zugeordnet sind
 - 9.1.2 Sonderbehälter
 - 9.1.3 Flat
 - 9.1.4 Schwerlastbehälter
 - 9.2 Container (Ct)
 - 9.3 Transportbehälter (TB)
 - 9.4 Sattelanhänger (SAnh)
 - 9.4.1 Sattelanhänger System Novatrans (N)
- Kapitel 10: Fässer
 - 10.1 Fässer
 - 10.2 Fässer in Schiebewardwagen
- Kapitel 11: Palettierte Ladeeinheiten
 - 11.1 Bilden von palettierten Ladeeinheiten
- Kapitel 20: Kabeltrommeln
 - 20.1 Kabeltrommeln, Achse in Wagenlängsrichtung
 - 20.2 Kabeltrommel, Achse in Wagenquerrichtung
- Kapitel 100/200: Sonstige
 - 100.1 Güter in Schiebewardwagen mit verriegelbaren Trennwänden
 - 100.2 Güter in Wagen mit hochbelastbaren Schiebewänden ohne Gattungskennbuchstaben ii
 - 100.3 Wagen mit hochfesten Seitenrungen

Kapitel 0: Verladeinformationen

0.1 Belastung der Wagen

Beladungsvorgang

Die Strecken sind hinsichtlich der Radsatz- und Meterlast eingeteilt: A, B1, B2, C2, C3, C4, D2, D3, D4, E4, E5 (UIC Webseite: LOCA), wobei

Lastgrenzraster Beispiel

- A = 16,0 t 1 = 5,0 t/m
- B = 18,0 t 2 = 6,4 t/m
- C = 20,0 t 3 = 7,2 t/m
- D = 22,5 t 4 = 8,0 t/m
- E = 25,0 t 5 = 8,8 t/m

	A	B	C2	C3	D2
S	39t	47t	55t	57t	
120	0,00 t				

- niedrigste Streckenklasse auf dem Beförderungsweg feststellen
- Lastgrenze am Wagen für die Streckenklasse einhalten

Zusatzraster Beispiel

Höhere Auslastung bei bestimmten EVU/IB in der angegebenen Streckenklasse und Geschwindigkeit zugelassen

DB, ÖBB SBB, FS	C
100	59t

Lastverteilung

- Ladung möglichst gleichmäßig verteilen



Einzellasten

- zulässige Werte beachten

in Längsrichtung:

- Ladung liegt auf dem Boden oder auf wenigstens 4 Unterlagen
- Ladung liegt auf 2 Unterlagen



in Querrichtung:

Auflagebreite der Einzellasten bei

Beispiele

einfacher Einrahmung min 2,0 m

	m	t
a - a	0	00
b - b	0	00
c - c	0	00

zweifacher Einrahmung min 1,2 m

	m	t
a - a	0	00
b - b	0	00
c - c	0	00

Wenn das Kennzeichen " — " allein angebracht, gelten die Werte auch für Ladung auf zwei Unterlagen.

Güter, die wegen ihrer kleinen Auflagefläche, ihrer Form oder ihres Gewichts den Wagenboden beschädigen können, sind auf Unterlagen zu stellen. Unterlagen sind notwendig, wenn die auf den Wagenboden wirkende Last

- 10 kg/cm² bei Wagen mit dem Zeichen UIC,
- 5 kg/cm² bei den übrigen Wagen übersteigt.

Für Straßenfahrzeuge, die auf Flachwagen verladen werden, sind ohne Unterlagen 5000 kg je Rad zulässig.

Die höchstzulässige Belastung des Bodens durch Flurförderfahrzeuge ist

- bei Wagen 3000 kg/Rad,
- bei Großcontainern 2760 kg/Rad, wobei zwei solcher Flächen einen Mindestabstand von 760 mm haben müssen.

0.1

Belastung der Radsätze oder Drehgestelle und Räder

- Verhältnis der Radlast je Radsatz in Querrichtung max. 1,25:1, bei asymmetrischer Lage des Ladungsschwerpunktes muss das Radlastverhältnis entsprechend Band 1, Ziffer 3.3 berechnet werden.
- Verhältnis der Radsatz-/Drehgestelllasten in Längsrichtung
 - bei zweiachsigen Wagen max. 2:1
 - bei Drehgestellwagen max. 3:1

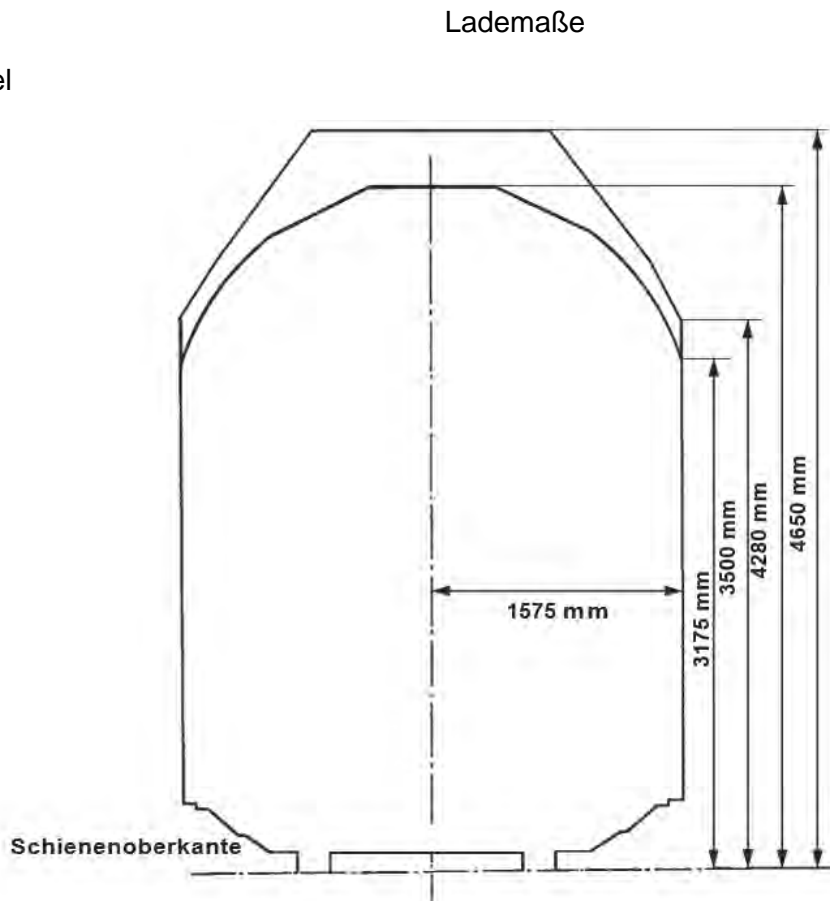
Die zulässige Radsatzlast darf nicht überschritten werden.

0.2 größte Abmessungen der Ladung

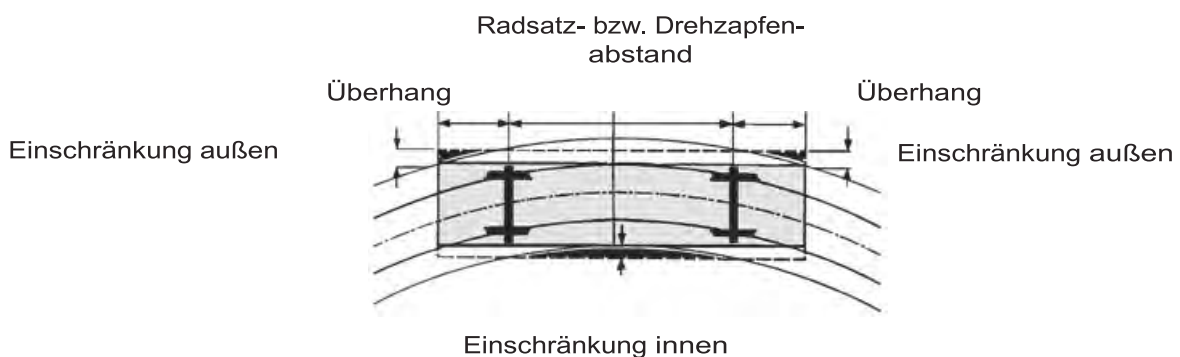
Breite und Höhe

- ① Kleinstes Lademaß auf dem Beförderungsweg feststellen
(im Band 1, Tafeln 1 der Verladerichtlinien)

Beispiel



- ② Einschränkung der Ladungsbreite, erforderlich durch den Radsatzstand und den Überhang der Ladung im Bogenlauf, ermitteln (im Band 1, Tafeln 2 der Verladerichtlinien)

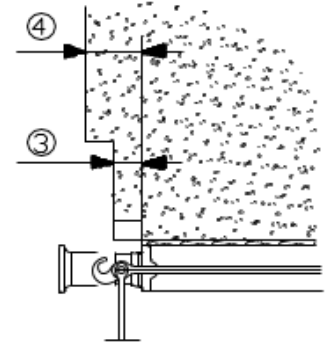


Einhaltung des Lademaßes im geraden und horizontalen Gleis (gemessen ab Schienenoberkante) prüfen.

0.2

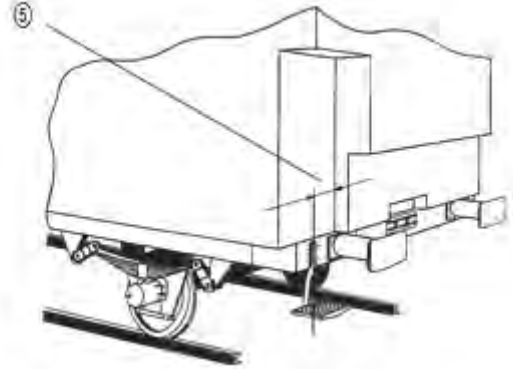
Länge der Ladung

- angeschriebene Ladelänge am Wagen beachten (z. B.: 12 m)
- Das Kopfstück des Wagens darf überragt werden,
 - ③ • um max. 21 cm bis zu einer Höhe von 2 m über Schienenoberkante (SO) und
 - ④ • um max. 41 cm oberhalb 2 m über SO

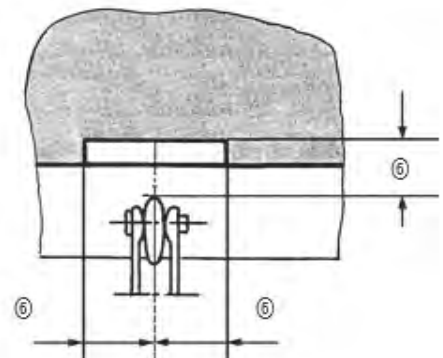


gemessen in der Pufferbefestigungsebene

- ⑤ • bei Freibleiben eines Raumes über dem Wagenendtritt, gemessen in der Pufferbefestigungsebene 20 cm von der Mitte des Wagenendtritts bis in 2 m Höhe.



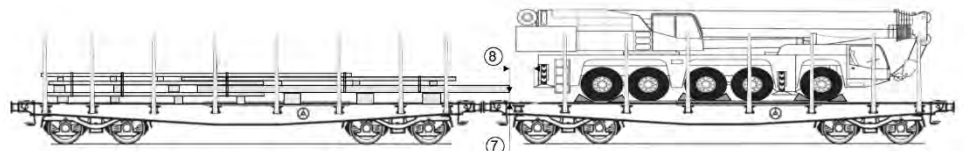
- ⑥ • eines Raumes von 20 cm, gemessen vom Zughaken nach jeder Seite und nach oben



- bei Wagen mit Stoßverzeheinrichtungen Flächen mit schwarz-gelben Streifen zusätzlich freihalten

Überragt die Ladung die vorgeschriebenen Grenzmaße, Schutzwagen einstellen:

- ⑦ • senkrechter Freiraum der Ladung über dem Schutzwagen min 10 cm
- ⑧ • bei Beladung des Schutzwagens Längsabstand zwischen den Ladungen min. 35 cm



0.3 Abdecken von Gütern

Ladegut

Güter abgedeckt

- als Wetterschutz
- gegen Herabwehen (z.B. feinkörnige Güter wie z. B: Holzhackschnitzel, Kieselsteine)
- gemäß RID (Ordnung für die internationale Eisenbahnbeförderung von gefährlichen Gütern)

Wagen

Wagen mit festen Wänden, Rungen oder Borden

Abdeckmaterial

Wagendecken (Beschaffenheit gemäß UIC Merkblatt 806)

Einwegplanen (Beschaffenheit gemäß Band 1, Ziff. 6.1.2)

aufgelegt

- scharfe Kanten gepolstert
- nicht durchhängend, um Wassermulden zu vermeiden
- Anschriften am Wagen und an der Wagendecke lesbar (EVU und Nummer)
- nicht an beweglichen Wagenteilen befestigt, nicht festgenagelt

① straff niedergebunden (Flattern und Aufblähen vermeiden)

② ○ nichtmetallische Bindemittel an jedem Ring (Öse) und an den Ringen oder Haken des Wagens mit Doppelknoten befestigt

③ ○ Abstand der Bindungen etwa 1 m

④ • mehrere Decken überlappt (Überlappung nicht zugelassen bei Einwegplanen) pro Wagen

⑤ ○ Decken mit Schrägbindungen straff festgebunden

⑥ ○ Abstand etwa 1 m

⑦ ○ bei fehlenden Ösen an der Überlappungsstelle kann die dritte Bindung durch eine Überbindung ersetzt werden

- Einwegplanen sind zusätzlich etwa alle 2 m zu überbinden analog ⑪

Maschendraht (Hühnergeflecht)

- Maschenweite max. 100 mm

Kunststoffnetz

- Kunststoffnetz Maschenweite etwa 30 mm (Bruchkraft¹⁾ längs min. 39 daN und quer min. 48 daN)

⑧ • Abdeckmaterial befestigt im Abstand von etwa 2 m.

⑨ • Stirnseitig mit wenigstens 2 Bindungen oder nach ⑫ befestigt.

⑩ • Alle Bindungen sind am Netz verknotet **oder**

⑪ ○ das Netz ist in Querrichtung straff überbunden oder

⑫ ○ das Netz ist an den Haken des Wagens straff eingehängt (Haken sind zum Beispiel an den Eaos-Wagen vorhanden)

Kunststofffolie (nur für einzelne Ladegüter geeignet)

- Geschrumpfte, gestretzte Folien oder Folienhauben (bei palettierten Gütern müssen die Palettenfüße mit umschlossen werden) müssen den mechanischen und klimatischen Belastungen im Eisenbahntransport standhalten. Falls erforderlich ist auch sicher zu stellen, dass die Folien auftretenden biologischen Belastungen (Mikroorganismen, Schadinsekten, ...) widerstehen.

⑬ • Folie im Abstand von etwa 1 m befestigt

1) Prüfmusterbreite 10 cm, 3 Fäden

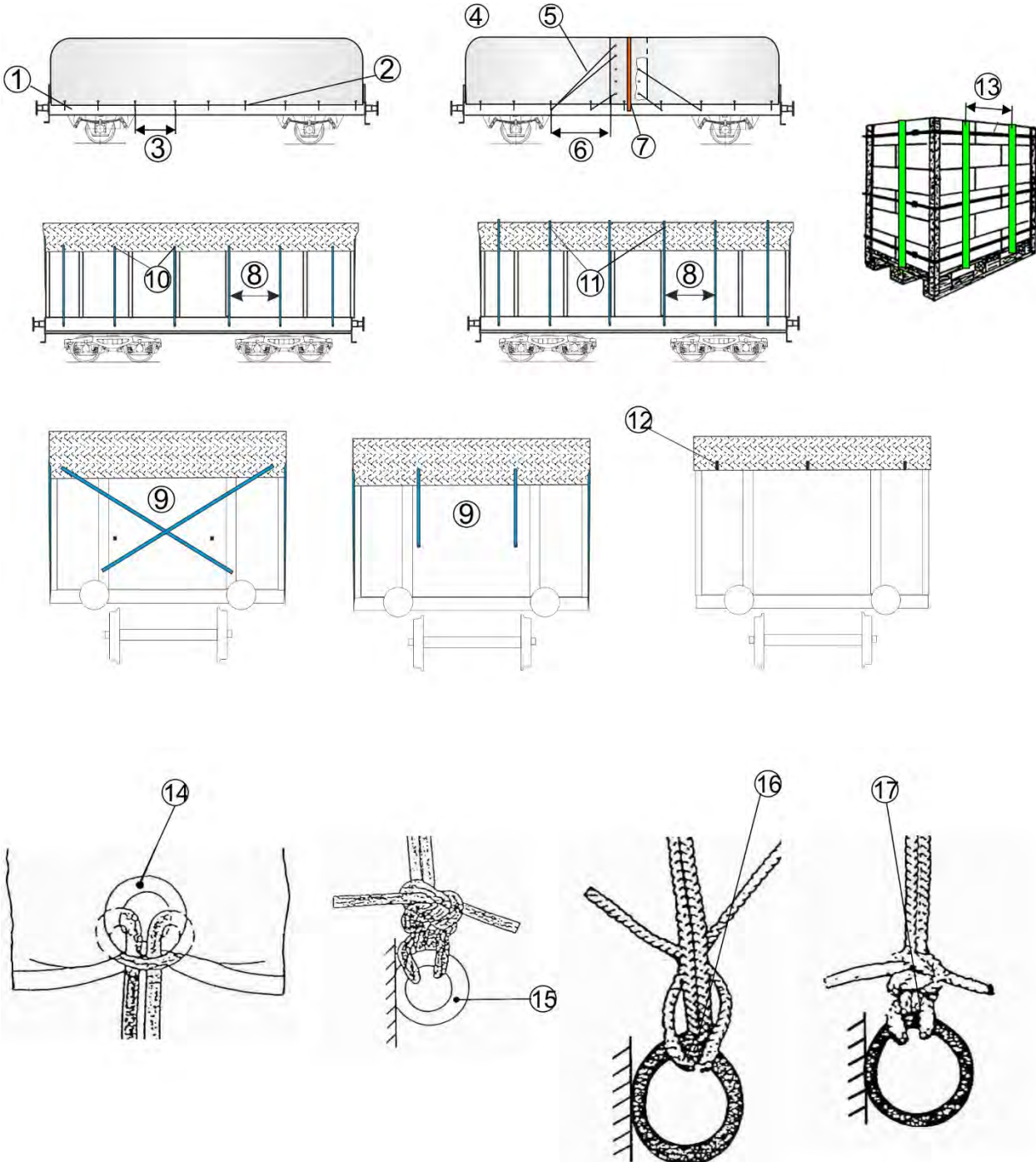
0.3

Bindemittel

- nichtmetallische Bindemittel für Wagendecken/ Einwegplanen Bruchkraft²⁾ etwa 500 daN
- nichtmetallische Bindemittel für Netze (Bruchkraft²⁾ von etwa 50 daN),
- Drahtgeflecht auch mit Stahldraht befestigt

Befestigung von Bindemitteln

- ⑭ Öse an der Wagendecke,
- ⑮ Bindering am Wagen,
- ⑯ Bindemittelenden von hinten durch den Bindering ziehen und hinter dem Bindemittel kreuzen,
- ⑰ Bindemittelende vorne zweifach überkreuzen.



²⁾ Mindestbruchkraft im geraden Zug entspricht der doppelten Zurrkraft (LC), gilt nur für Kunststoffbänder, Lastsicherungsbänder und Gewebegurte sowie für konfektionierte Zurrdrahtseile und Zurrketten.

0.4 Schüttgut

Wagen

Wagen mit festen Wänden, Container, Wechselbehälter oder Transportbehälter (Abrollbehälter)

Verladeart

Schüttgut gleichmäßig und kompakt über die Ladefläche verteilt.

① **Verladung bis etwa 10 cm unterhalb der Seitenwandhöhe**

auch in Wagenmitte

Güter, die durch Rangierstöße oder Fahrerschütterung vom Wagen herabfallen können wie Shredderschrott, Gußteile, Gußbruch, Dreh- und Hobespäne, Profileisenabschnitte, Rohrabfälle, Maschinenteile, Rundholz bis 10 cm Ø, ...

② **Verladung etwa bis Seitenwandhöhe**

auch in Wagenmitte

Gepresster Schrott (Pakete), nicht gepresste oder flachgepresste Autos

③ **Güter ganzflächig abgedeckt**

Karosserieteile, Stanzabfälle, Schrott, Zeitungsbunde aus Haushaltungen, Bretter und Platten bis etwa 15 mm Dicke, Schwartenholz, Holzhackschnitzel

Abdeckmaterial: Hühnergeflecht oder Kunststoffnetz, wobei die Maschenweite entsprechend den Abmessungen des Ladegutes ausgeführt sein muss.

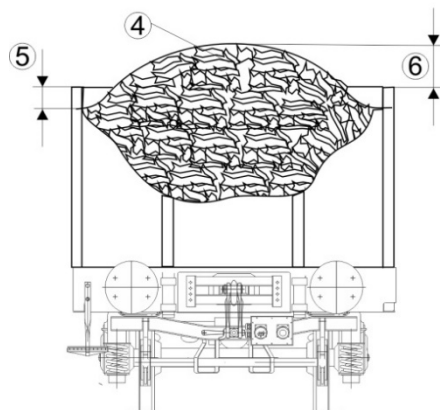
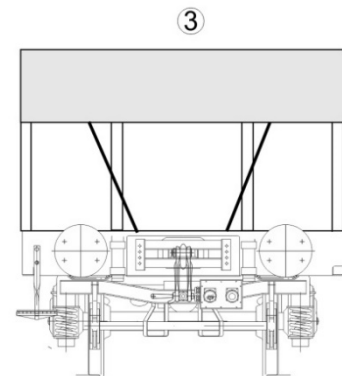
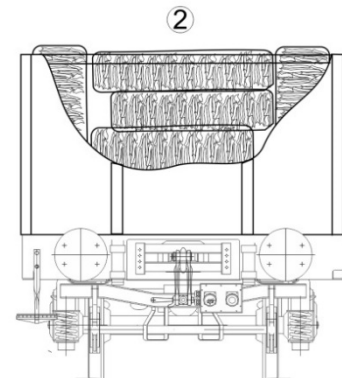
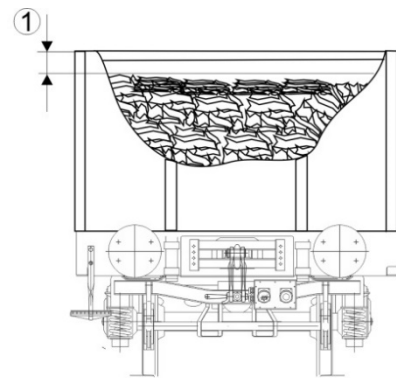
Staubförmige Güter wie Feinkohle, Sand, Sägemehl
Abdeckmaterial: Wagendecke

④ **Verladung mit Schüttkegel**

Güter, die durch den Fahrtwind **nicht heruntergeweht** werden wie Kies, Koks, Rüben, Äpfel

⑤ Güter im Bereich der Wände bis etwa 15 cm unterhalb der Seitenwandhöhe verladen

⑥ bis etwa 50 cm hoch



Abdeckmaterial und Befestigung

Siehe Verladeinformation 0.3

0.6 Einweg-Bindemittel zur Ladungssicherung

Grundlagen

- Zurrgurte aus Chemiefasern
EN 12195-2: in der jeweils gültigen Fassung
- Geglühter Stahldraht

Merkmale

Zurrgurte aus Chemiefasern

Textiles gewebtes Gurtband (normgemäß) **oder**

Lastsicherungsbänder bestehend aus parallel liegenden, Markenpolyester-Filamentgarnen, allseitig umschlossen von einer hochpolymeren, thermoplastischen Kunststoffmasse (Funktionsbereich -25°C bis +70°C) mit Verbindungselementen, z. B. (Gurt) Bandklemme/n oder eingeschlauchten Haken.

Bindemittel einschließlich ihrer Verbindungselemente sollten nicht verdreht sein und haben mindestens folgende Bruchkraft¹⁾ im geraden Zug

- für Niederbindungen und zum Verbinden gegenüberstehender Rungen 1000 daN
- für Festbindungen pro 1000 kg der zu sichernden Ladeinheit

3200 daN



1000 daN

Die maximal zulässige Dehnung beträgt 7% bei halber Bruchkraft (Lashing Capacity „LC“).

Das Band darf bei der Wechsellastprüfung nicht durch die Bandklemme rutschen.

Es wird die Kennzeichnung mit Hersteller, ggf. Rückverfolgbarkeitscode und Bruchkraft im geraden Zug einschließlich Verbindungselement empfohlen.

Für Festbindungen verwendete Gurte müssen grundsätzlich in unverdrehtem Zustand gespannt sein, ausgenommen ist eine Verdrehung des Gurtes von bis zu 90°, die aus der Gurtführung und/oder der Position der Zurrpunkte resultieren kann.

Für Niederbindungen und Zusammenbindungen verwendete Gurte dürfen verdreht gespannt sein. Die Gesamtverdrehung eines Gurtes darf 3 Verdrehungen um 360° entsprechen.

Die Verdrehung darf sich auch in Bereichen des auf dem Ladegut aufliegenden Gurtes befinden, z. B. auf dem Bogen eines Stammholzstapels oder über einem gesattelt verladenen Rohr. Im Bereich von Kanten, z. B. Schnittholzpaketen, Wagenlangträgern, Borden, ..., darf sich keine Verdrehung befinden.

Beispiel für ein Spannschnallensystem

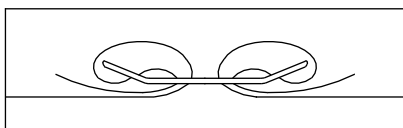


Bild 1 Bandklemme

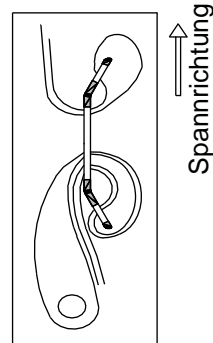
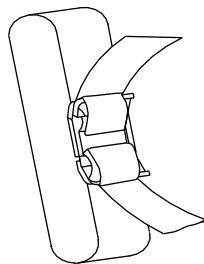


Bild 2 Schlaufenbildung

Optimale Anwendung

Bindemittel gegen Durchscheuern an scharfen Kanten mit geeigneten Mitteln schützen.

¹⁾ Mindestbruchkraft im geraden Zug entspricht der doppelten Zurrkraft (LC), gilt nur für Kunststoffbänder, Lastsicherungsbänder und Gewebegurte sowie für konfektionierte Zurrdrahtseile und Zurrketten.

0.6

Zusammenbinden

1. Umbinden des Ladegutes
2. Einfädeln der Bandklemme (Bild 1)
3. Spannen mit abnehmbarem Spanngerät

Festbindung

1. Schlinge durch/um Zurrpunkte am Güterwagen und um/am Ladegut legen
2. Einfädeln der Bandklemme
3. Spannen mit abnehmbarem Spanngerät

Niederbindung

1. Schlaufe mit Bandklemme durch/um Zurrpunkt am Güterwagen (Bild 2) befestigen
2. Bindemittel über Ladegut und durch/um Zurrpunkt am Güterwagen ziehen
3. Einfädeln der Bandklemme
4. Vorspannen (min. 300 daN) mit abnehmbarem Spanngerät

Qualitätsprüfung

Analog EN 12195-2

Dokumentation durch Prüfprotokoll im geraden Zug einschl. Verbindungselement

Geglühter Stahldraht

St 37 (neu St 235 EN 10027)

Draht Ø [mm]	Bruchkraft 1 Draht R_m [daN]	Bruchkraft 2 Drähte R_m [daN]	Bruchkraft 4 Drähte R_m [daN]	Drahtquerschnitt A [mm²]
4	456,12	912,24	1824,49	12,57
5	712,69	1425,38	2850,76	19,63
6	1026,27	2052,55	4105,09	28,27
8	1824,49	3648,97	7297,94	50,27
10	2850,76	5701,52	11403,04	78,54

0.7 Niederbindungen

Zweck

Bei den Niederbindungen wird die Ladung mit dem Bindemittel auf die Ladefläche gepresst. Damit wird

- die Stabilität der Ladung verbessert und/oder
- ① - im direkt wirkenden Bereich die Anpresskraft der Ladung erhöht und der Ladungsversuch begrenzt.

Ladegut

Güter als Einzelstücke (z.B. Kisten), zu Ladeeinheiten zusammengefasste Gegenstände (z.B. Pakete, Bunde) und gestapelte Güter, die mit den Bindemitteln auf die Ladefläche ausreichend stark gepresst werden können.

Wagen

Wagen mit integrierten Niederbindeeinrichtungen oder Wagen mit Befestigungselementen (z.B.: Ringe, Haken, Ösen).

Bindemittel

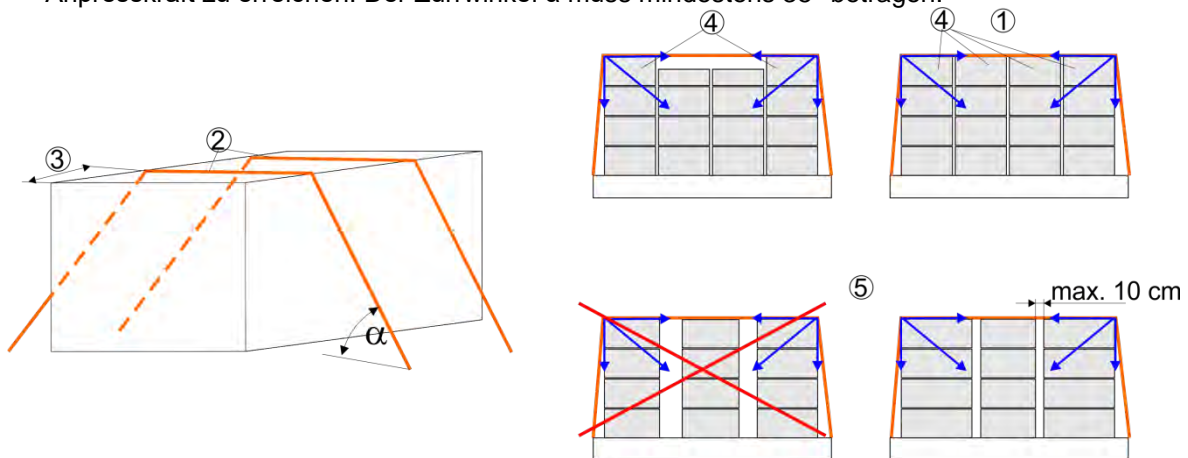
- ② - vorzugsweise Gewebegurte oder Lastsicherungsbänder (siehe auch Verladeinformation 0.6).
- metallische Bindemittel sind wegen ihrer geringen Elastizität nur eingeschränkt geeignet. Bindemittel aus Stahlband dürfen nicht verwendet werden.
- mit einer Spanneinrichtung oder sie werden mit einem separaten Spanngerät gespannt.
- mit der Bruchkraft¹⁾ (einschließlich den Verbindungselementen) im geraden Zug von 1000 daN bis 4000 daN, Vorspannung mindestens 300 daN je nach Gewicht, Länge, Oberfläche der Güter und Zurrwinkel α .
- sind an scharfen Kanten durch Unterlagen - wie z. B. Schutzschläuche oder Kantenschutzwinkel zu schützen.

Schlösser und Schnallen von Gewebegurten und Lastsicherungsbändern müssen funktionell und festigkeitsmäßig mit der jeweiligen Bandausführung abgestimmt sein.

Die Bindemittel sind möglichst mit Haken anzubringen (die -ausgenommen in geschlossenen Laderäumen-, gegen selbsttätiges Aushängen gesichert sein müssen) oder als Schlingen zu spannen (Schlingen verdoppeln die Bruchkraft). Durch Anknoten wird die Bruchkraft der Bindemittel um etwa 60% reduziert. Bei Verwendung von Knoten ist durch die Auswahl eines geeigneten Bindemittels mit entsprechend höherer Festigkeit der Bruchkraftverlust auszugleichen.

Für die Vorspannung eines Bindemittels sind diese Faktoren entscheidend:

- die Vorspannkraft,
- der Zurrwinkel α (wird zwischen der Ladefläche des Wagens und dem Bindemittel gemessen). Je kleiner der Zurrwinkel, desto größer muss die Vorspannkraft im Bindemittel sein, um die gleiche Anpresskraft zu erreichen. Der Zurrwinkel α muss mindestens 35° betragen.



¹⁾ Mindestbruchkraft im geraden Zug entspricht der doppelten Zurrkraft (LC), gilt nur für Kunststoffbänder, Lastsicherungsbänder und Gewebegurte sowie für konfektionierte Zurrdrahtseile und Zurrketten.

0.7

An scharfen Kanten sind die Bindemittel durch Unterlagen - wie z. B. Schutzschläuche oder Kantenschutzwinkel - zu schützen. Bei Gütern mit glatter Oberfläche sind Niederbindungen in Verbindung mit reibwerterhöhenden Unter- und Zwischenlagen zu verwenden

Durch Niederbindungen können nur jene Ladungsteile gegen Verschiebungen gesichert werden, die von dem Bindemittel fest genug auf die Ladefläche gepresst werden. Die Ladung darf dabei durch die Bindemittel nicht beschädigt werden.

Befestigung der Bindemittel am Güterwagen

- am Wagen vorhandene Befestigungsringe, Ösen oder Haken aus Rundstahl von min. 16 mm Durchmesser verwenden.
- die zum Anbinden von Wagendecken am Wagen vorhandenen Ösen und Ringe sind nur für Güter mit einem Ladungsgewicht bis etwa 4 t geeignet.
- die Haken oder Befestigungsringe auf den Rungen dürfen nur dann benutzt werden, wenn die Rungen gegen Ausheben gesichert sind.
- wenn an erforderlicher Stelle keine Zurrpunkte vorhanden sind, dürfen zum Anbringen geeignete Wagenteile benutzt werden. Es ist jedoch unzulässig, die Bindemittel an Teilen des Laufwerks und der Federung, an Drehgestellen, Signalstützen, Türschließenrichtungen, Griffen, Tritten usw. anzubringen. Die Bindungen dürfen weder die Zug-, Stoß- und Bremseinrichtungen noch das Untergestell umschlingen.

Durchführung

Das Bindemittel wird auf dem Wagen möglichst in Befestigungselementen (Ringe, Ösen, Haken) eingehängt, oben über die Ladung geführt (Überspannung) und mit dem Spannelement (z.B. Ratsche, Hebel) gespannt.

Die Gurte dürfen verdreht gespannt sein. Die Gesamtverdrehung eines Gurtes darf drei Verdrehungen um 360° entsprechen.

Die Verdrehung darf sich auch in Bereichen des auf dem Ladegut aufliegenden Gurtes befinden, z.B. auf dem Bogen eines Stammholzstapels oder über einem gesattelt verladenen Rohr. Im Bereich von Kanten, z. B. Schnittholzpaketen, Wagenlangträgern, Borden, ..., darf sich keine Verdrehung befinden.

Lose Bindungsenden sind zu sichern, sie dürfen nicht frei hängen.

- ③ Pro Ladeeinheit sind wenigstens 2 Niederbindungen erforderlich, die etwa 50 cm von den Ladungsenden anzubringen sind. Ausnahmen stellen dazu einige Verloaderichtlinien oder Verladebeispiele im Band 2 fest.
- ④ Durch Niederbindungen können nur die Ladungsteile gegen Verschiebungen gesichert werden, die von den Bindemitteln stark genug auf die Ladefläche gepresst werden.
- ⑤ Ladelücken heben die Wirkung einer Niederbindung auf, weil die Bindemittel die einzelnen Ladungsteile in Richtung Wagenmitte ziehen, anstatt sie auf die Ladefläche zu pressen.

Benutzung der Niederbindungen bei Gütern

- mit glatter Oberfläche nur in Verbindung mit reibwerterhöhenden Unter- und Zwischenlagen,
- mit empfindlicher Oberfläche nur in Verbindung mit Unterlagen, wie z. B. Karton, Schutzschläuchen, Kantenschutzwinkeln, usw.

Grundlagen

EN 12 195-1: „Berechnung von Zurrkräften“,

EN 12 195-2: „Zurrgurte aus Chemiefasern“,

EN 12 195-3: „Zurrketten“,

EN 12 195-4: „Zurrdrahtseile“.

Der Verweis auf die jeweilige Norm bezieht sich auf die jeweils gültige Fassung.

0.8 Reibung, Reibbeiwerte

Einleitung

Bei der Ladungssicherung erhalten die Reibungskräfte, die zwischen Ladefläche und Ladegut, zwischen gestapelten Ladegütern oder beim Einsatz von Reibbeiwert erhöhenden Materialien (REM) wirken, eine zentrale Bedeutung, da sie die Auslegung von ergänzenden Sicherungsmaßnahmen unmittelbar beeinflussen. Aus diesem Grund kommt der Ermittlung verlässlicher Reibbeiwerte von Materialien bzw. Reibungspartnern, die für die Verladung und Sicherung von Gütern auf Transportfahrzeugen charakteristisch sind, eine wesentliche Bedeutung zu.

Reibung

ist eine Wechselwirkung zwischen den Kontaktflächen von sich berührenden Körpern (z. B. Ladefläche, Ladegüter, rutschhemmende Zwischenlagen), die eine Relativbewegung zwischen ihnen ver- oder behindert,

Für die Ladungssicherung im Schienengüterverkehr wird in Folge fahrdynamischer Einwirkungen ausschließlich die Gleitreibung herangezogen.

Gleitreibung

Die Gleitreibung $F_{GL} = \mu_{GL} \cdot F_N$ (Normalkraft) ist stets kleiner als Haftreibung (F_H).

In den UIC Verlanderichtlinien

- ist für die Beurteilung der Ladungssicherung ausschließlich der Gleitreibbeiwert μ_{GL} , ermittelt für die Reibpaarung zwischen Ladegut und Ladefläche bzw. zwischen den Ladegütern, maßgebend.
- wird der Gleitreibbeiwert als Reibwert oder Reibbeiwert μ bezeichnet.

Nachstehend eine nicht erschöpfende Sammlung von Reibwerten bezogen auf jeweilige Materialpaarungen

Tabelle der Gleit-Reibbeiwerte „ μ “ (Quelle VDI-Richtlinie 2700)

Material	trocken	nass	fettig
Holz / Holz	0,20 – 0,50	0,20 – 0,25	0,05 – 0,15
Metall / Holz	0,20 – 0,50	0,20 – 0,25	0,02 – 0,10
Metall / Metall	0,10 – 0,25	0,10 – 0,20	0,01 – 0,10
Beton / Holz	0,30 – 0,60	0,30 – 0,50	0,10 – 0,20

Tabelle der Gleit-Reibbeiwerte „ μ “ (Quelle Fraunhofer Institut)

Material	trocken	nass	fettig
Betonprodukte			
Elementwand / gebrauchtes Holz	0,50	0,50	
Elementwand / neues Holz	0,40	0,40	
Elementwand / Elementwand	0,55	0,55	
Stahlrahmen / Holzladefläche	0,40	0,40	
Holzbalken / Holzladefläche	0,50	0,50	
Papierprodukte			
Papier / Papier	0,40		
Papierrollen verpackt / Siebdruckboden	0,30		
Papierrollen unverpackt / Siebdruckboden	0,25		
Papierrollen verpackt / Ladefläche aus Brettern	0,40		
Papierrollen unverpackt / Ladefläche aus Brettern	0,45		
Papierrollen verpackt / Metallboden	0,30		
Papierrollen unverpackt / Metallboden	0,30		
Papierrollen verpackt / Kunststoff	0,25		
Papierrollen unverpackt / Kunststoff	0,15		

0.8

Tabelle der Gleit-Reibbeiwerte „ μ “ (Quelle DEKRA)

Folierte Ware	0,20 – 0,50
Kartonverpackungen	0,20 – 0,50
Holzpalette / Siebdruckboden	0,30 – 0,35
Kunststoffpalette / Siebdruckboden	0,20 – 0,25
Gummireifen / Stahladeffläche	
trocken / besenrein	0,40 – 0,45
verschmutzt / trocken	0,30
verschmutzt /nass	0,10 – 0,20

Möglichkeiten zur Ermittlung des Reibbeiwertes

Die Norm EN 12195-1 Ausgabe 01.2011 beschreibt im Anhang B praktische Verfahren zur Ermittlung des Reibbeiwertes.

Kennzeichnung von reibbeiwert erhöhender Verpackung

Zur Kennzeichnung dient ein Piktogramm. Die Pfeilspitze weist auf die Berührfläche mit dem erhöhten Reibbeiwert.



Maßnahmen zur Erhöhung des Reibbeiwertes

Bei der Verwendung von Reibbeiwert erhöhenden Materialien ist die technisch bestmögliche Lösung auszuwählen, damit der höchst mögliche Reibwert -idealerweise $\mu \geq 0,7$ - erreicht wird.

Dabei ist im Einzelfall der durch die vorliegende Reibpaarung tatsächlich erzielbare Beiwert sowie der Einsatzzweck (Festlegen oder Begrenzung von Verschiebungen) zu betrachten.

Die Dimensionierung der Materialien ist abhängig von der Gewichtskraft der Last. Die Belastbarkeit des Reibbeiwert erhöhenden Materials muss den zu sichernden Massen angepasst sein.

Rutschhemmende Materialien	Verformungs- und Eindrückverhalten	Flächenpressung
Anti-Rutsch-Matten (ARM) mit Hohlraumanteil	Bei 24-stündiger Belastung mit Gitterboxpaletten nach DIN 15155, Gesamtgewicht 1000 kg, dürfen sich keine bleibenden, die Funktion beeinträchtigenden Verformungen zeigen.	Bei hohen Flächenpressungen neigen ARM mit großem Hohlraumanteil zu Steifigkeit. In der Folge kann μ stark abfallen. Vorgaben des Herstellers beachten
Anti-Rutsch-Matten aus Vollmaterial		Vorgaben des Herstellers beachten (bei PUR-Vollmaterial nicht größer als 80 N/mm ²)
Rutschhemmend beschichtetes Fasermaterial (Filz)	Bei örtlich konzentrierter und schwerer Belastung sind Verformungen oder Eindruckstellen möglich, die sich auch positiv auswirken können und ein Verrutschen der Ladung zusätzlich behindern.	Vorgaben des Herstellers beachten
Rutschhemmend beschichtete Vollpappe	Sofern das Material als Einwegmittel verwendet wird, ist keine Prüfung hinsichtlich des Verformungs- und Eindrückverhaltens notwendig. Bei örtlich konzentrierter und schwerer Belastung sind Verformungen oder Eindruckstellen möglich, die sich auch positiv auswirken können und ein Verrutschen der Ladung zusätzlich behindern.	Vorgaben des Herstellers beachten
Rutschhemmend beschichtete Wellpappe oder Pappe mit innenliegendem Trägermaterial aus Kunststoffen		Vorgaben des Herstellers beachten
Beidseitig rutschhemmend beschichtetes Gewebe	In den vom Hersteller angegebenen Temperatur- und Einsatzbereichen darf keine nennenswerte bleibende Verformung feststellbar sein.	Bei hohen Flächenpressungen neigen ARM mit großem Hohlraumanteil zu Steifigkeit. In der Folge kann μ stark abfallen. Vorgaben des Herstellers beachten
Textile Gewebeprodukte, beidseitig rutschhemmend ausgerüstet	Bei örtlich konzentrierter und schwerer Belastung sind Verformungen möglich. Eindruckstellen sollen in der Regel aufgrund der Materialstärke und sonstigen Eigenschaften kaum zu erkennen sein.	Allgemeingültige Hinweise nicht bekannt, Vorgaben des Herstellers beachten.

Quelle: VDI-Richtlinien, VDI 2700, Blatt 15, Ladungssicherung auf Straßenfahrzeugen, Rutschhemmende Materialien (Mai 2009)

0.9 Lange Ladegüter auf zwei Tragwagen mit Drehschemeln/Drehgleitschemeln

Ladegut

Lange selbsttragende Ladegüter, die wegen ihrer Länge oder Gewicht auf mehreren Wagen mit zwei Drehschemeln/Drehgleitschemeln verladen werden müssen.

Ladegüter, die im Profil so schlank sind, dass sie sich durch die Transportbeanspruchungen in Querrichtung durchbiegen können, sind in geeigneter Weise, z. B. durch Zusammenschrauben mehrerer Langträger zu einer Ladeeinheit oder durch seitliches Anbringen von Hilfskonstruktionen, zu versteifen.

Lademittel

- ① Drehschemel fixiert das Ladegut auf dem Träger,
- ② Drehgleitschemel lässt zusätzlich den Längsausgleich zwischen Ladegut und Wagen bei Bogenfahrt sowie die Längsbewegungen der Zug- und Stoßeinrichtung zu.
Drehschemel/Drehgleitschemel sind in der Regel mit Einrichtungen zur seitlichen Sicherung der Ladegüter (Rungen, Seitenborde bzw. Sattel) ausgerüstet.
Vor dem Beladen ist die einwandfreie Funktionsweise der Drehschemel/Drehgleitschemel zu prüfen.

Wagen

- zwei tragende Drehgestell Flachwagen gleicher Bauart
 - mit integrierten festen Drehschemeln **oder**
 - mit abnehmbaren/übertragbaren Drehschemeln/Drehgleitschemeln
- ③ ggf. auch unter Verwendung eines nichttragenden Zwischenwagens (Flachwagen auch mit herab geklappten oder entnommenen Borden und Rungen), **oder**
- ④ von Schutzwagen (Flachwagen auch mit herab geklappten oder entnommenen Borden und Rungen);
 - ein Gelenkwagen mit integrierten festen Drehschemeln.

Verladeart

- ⑤ Drehschemel/Drehgleitschemel möglichst wagenmittig über die Längsachse der Tragwagen ± 1 m positionieren; bei außermittiger Verladung ist die zulässige Wagenbelastung zu beachten.
Abnehmbare/übertragbare Drehschemel/Drehgleitschemel sind entsprechend den auftretenden Beanspruchungen auf den Tragwagen zu sichern.

Ladung

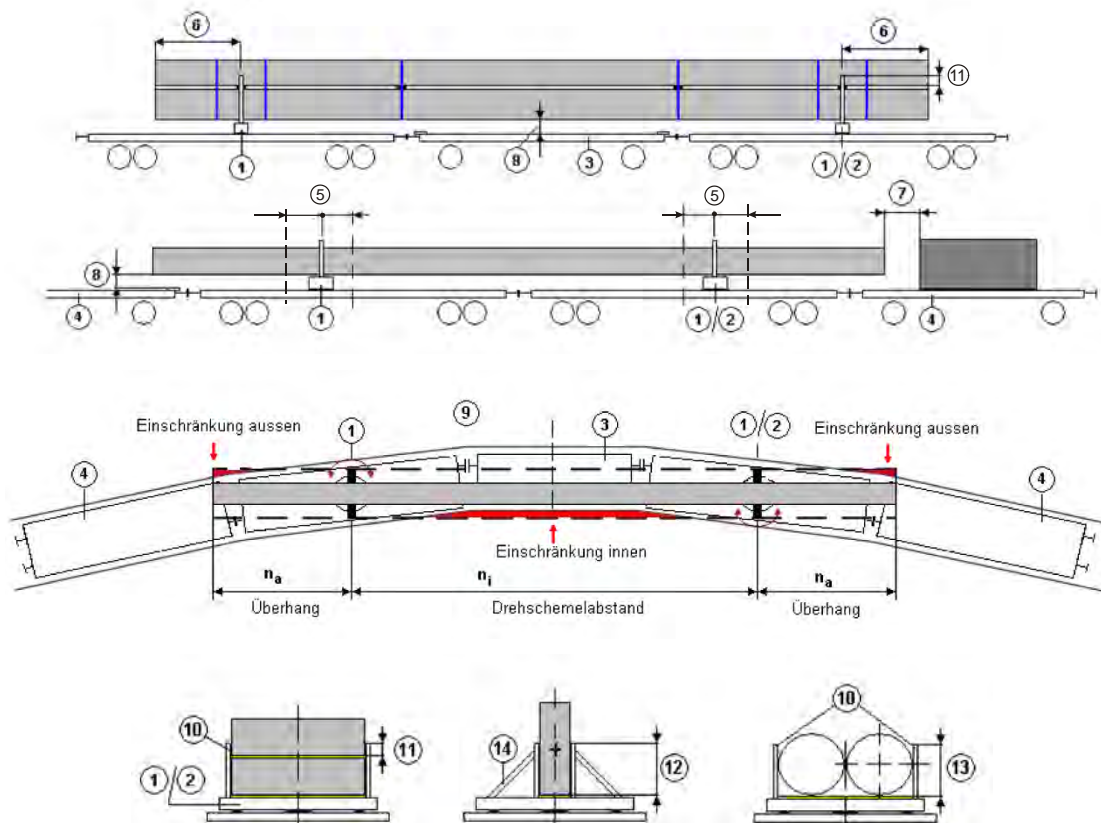
- mit ihrem Schwerpunkt zwischen den Drehschemeln und über der Wagenlängsachse verladen,
- ⑥ - überragt mit ihren Enden die Drehschemel um mindestens 1 m. Hiervon darf abgewichen werden, wenn für bestimmte Ladeeinheiten (z. B. Betonträger) konstruktionsbedingte Auflagepunkte vorgegeben sind. In diesem Fall muss sichergestellt werden, dass die Ladeeinheit von den Drehschemeln nicht herabrutschen kann.
- dabei ist schwingungstechnisch das Verhältnis der Abstände $n_i: n_a = 2,67:1$ optimal;
- bei gekuppelten Wagen mit zwei integrierten Drehschemeln ohne Drehgleitschemel, ist auf einem Drehschemel fest, auf dem anderen Drehschemel mit Möglichkeit der Längsverschiebung zu verladen.

Schutzwagen ④ einstellen

- wenn die Ladeeinheiten die Kopfstücke der Tragwagen und die in Ziffer 4.2 des Bandes 1 vorgeschriebenen Grenzmaße überragen. Schutzwagen dürfen mit anderen Gütern entsprechend den Grundsätzen der UIC Verladerichtlinien beladen werden.

Das Versand-EVU legt für den jeweiligen Transport die Mindestabstände

- ⑦ - zwischen den Ladungen waagrecht und
- ⑧ - zwischen Ladung und Zwischenwagen ③/ Schutzwagen ④ senkrecht fest.
- ⑨ Bei Ladeeinheiten ist die Einhaltung der Lademaße und Einschränkungen der Ladungsbreite nach den Tafeln 1 und 2 im Band 1 der UIC Verladerichtlinien zu prüfen.



Sicherung

Ladung ist grundsätzlich nur auf beiden Drehschemeln gesichert

- in Wagenlängsrichtung
 - Bei zwei integrierten Drehschemel:
Auf einem Drehschemel festgelegt, auf dem anderen mit Möglichkeit der Längsverschiebung
 - Bei Drehschemel und Drehgleitschemel auf beiden Seiten befestigt
- in Wagenquerrichtung
 - ⑩ gegen Verschiebungen und Kippen in Querrichtung durch die Rungen oder Seitenborde des Drehschemels/Drehgleitschemels, wenn
 - Güter unmittelbar an den Rungen oder Borden anliegen,
 - Die wirkende Höhe der Rungen oder Borde
 - ⑪
 - mindestens 10 cm beträgt,
 - ⑫
 - Ladeeinheiten, die kippen könnten, mindestens zur Höhe ihres Schwerpunktes gesichert sind,
 - ⑬
 - Ladeeinheiten, die rollen könnten, mindesten zur halben Höhe ihres Durchmessers gesichert sind.
 - ⑭ Wenn es nicht möglich ist, ist die Ladungssicherung in Querrichtung durch geeignete Maßnahmen, wie z.B. die Ausrüstung der Drehschemel mit Hilfskonstruktionen, Reibwert erhöhendes Material und Niederbindungen, usw. herzustellen.

Betriebliche Bedingungen

Für diese Transporte ist das Befahren von Ablaufbergen und das Abstoßen und Ablaufen verboten. Andere Fahrzeuge dürfen auf diese Transporteinheiten weder abgestoßen werden noch ablaufen.

Transporteinheiten sind so mit- und untereinander zu kuppeln, dass sich die Puffer mäßig berühren.

Züge, in denen derartige Transporteinheiten eingestellt sind, dürfen nicht nachgeschoben werden.

Wenn in einer Transporteinheit die Bremse eines Wagens ausgeschaltet werden muss, sind auch die Bremsen der anderen Wagen in der Transporteinheit auszuschalten.

Ergänzende Angaben

Die Transporte sind als außergewöhnliche Sendungen zu Befördern.

Lastverteilung, Lademaß und Niederbindungen siehe Verladeinformationen 0.1, 0.2 und 0.7.

0.10 Ladungsträger aus Holz - Transportpalette

Absicht

Die Holzpalette dient als Träger der Güter – sie ist ein Teil der Verpackung, Zubehör zur rationellen Handhabung bei der Be- und Entladung, Lagerung und Beförderung von Gütern mit allen Transportmitteln, insbesondere auf der Schiene.

Die palettierte Ladung erlaubt die optimale Verteilung der ganzen Masse auf die Ladefläche der Wagen, schützt die Ladefläche der Güterwagen gegen Schäden, ermöglicht die sichere Verladung mit Flurfördergeräten, z.B. Hubwagen oder Gabelstaplern.

Bei der Verpackung muss das Gut auf der Palette so befestigt sein, dass die beiden gemeinsam eine Ladungseinheit bilden. Zur Befestigung dienen Bindemittel (wie Gurte, Stretch Folie, ...), die für die, auf der Palette beladenen Masse ausgelegt sein müssen; die Ladung muss auf der Palette durch Bindemittel so befestigt sein, dass ein Verschieben auf der Palette nicht möglich ist.

Ladegut

Gestapelte Güter oder einzelne schwere Güter mit maximal zulässigem Gesamtgewicht, die mit den Bindemitteln auf die Palette ausreichend stark verbunden werden können.

Wagen

Wagen allen Typen, die die Verwendung von Flurfördergeräten ermöglichen.

Transportpalette aus Holz

Die Palette als Ladungsträger muss das Ladungsgewicht statisch tragen und muss dynamisch den Beschleunigungskräften, die während des Schienentransportes auftreten können, standhalten.

Für die Transporte können Einwegpaletten oder Mehrwegpaletten verwendet werden.

Einwegpaletten sind für eine einmalige Lieferung vom Hersteller zum Verbraucher bestimmt und werden häufig für den Export verwendet, als Verlustpalette werden diese in der Regel durch den Empfänger entsorgt; ihre technischen Parameter, insbesondere die Tragfähigkeit, sind nicht garantiert.

Mehrwegpalette ist stabiler und langlebiger als Einwegpaletten und für den mehrmaligen Einsatz ausgelegt, sie wird immer nach einem streng definierten Standard hergestellt. Diese Palette ist tauschbar und reparaturfähig, sie ist immer an allen vier Seiten mit einem Gabelstapler befahrbar. Die Mehrwegpaletten können im Rahmen eines gemeinsamen Palettenpools getauscht werden und tragen anerkannte Kennzeichen dieses Pools. Es gibt mehrere Palettenpools. Die Normen, nach denen die verschiedenen Palettentypen produziert werden, sollen/müssen für die Verwender zugänglich sein.

Erforderliche technische Parameter einer Mehrwegpalette:

- Abmessungen 800 mm x 1200 mm,
- Tragfähigkeit – die folgenden maximalen Lasten sind erlaubt:
 - 1 500 kg, wenn die Last gleichmäßig auf der Palettenoberfläche verteilt ist;
 - 4 000 kg, wenn sie sich auf einer ebenen, horizontalen und starren Fläche befindet und die Auflast horizontal und vollflächig aufliegt.

Die technischen Parameter einer Mehrwegpalette insbesondere die Tragfähigkeit, müssen garantiert sein und ihre Qualität durch eine, vom Lizenzgeber anerkannte Prüforganisation überprüft worden sein. Die durchgeführte Qualitätssicherung ist anhand einer Prüfklammer, die auf einem Mittelklotz der Längsseite eingebracht wird, ersichtlich.

Vorgaben einer nach UIC zugelassener Mehrwegpalette (Quelle UIC-Mbl. 435-2/IRS 40435-2) EUR-Ladungsträger aus Holz, 1200x800 mm - Stückliste mit den Toleranzen

Nr. Teil	Stückzahl	Bezeichnung der Teile	Nennmaße (mm) L x B x H	Toleranzen (mm)		
				L	B	H
1	2	Bodenrandbrett	1200 x 100 x 22	+3 / -0	+3 / -3	+2 / -0
2	2	Deckrandbrett	1200 x 145 x 22	+3 / -0	+5 / -3	+2 / -0
3	1	Bodenmittelbrett	1200 x 145 x 22	+3 / -0	+5 / -3	+2 / -0
4	3	Querbrett	800 x 145 x 22	+3 / -0	+5 / -3	+3 / -0
5	1	Deckelmittebrett	1200 x 145 x 22	+3 / -0	+5 / -3	+2 / -0
6	2	Deckinnenbrett	1200 x 100 x 22	+3 / -0	+3 / -3	+2 / -0
7	6	Klotz	145 x 100 x 78	+5 / -3	+3 / -3	+2 / -0
8	3	Klotz	145 x 145 x 78	+5 / -3	+5 / -3	+1 / -1
9	27	Konvexringnagel	4,2 x 70	*	*	*
10	27	Antispalt-Schrauben	5,2 x 70	*	*	*
11	24	Konvexringnagel	4,2 x 38	*	*	*
12	24	Ankernagel	2,8 x 56	*	*	*
13	24	Maschinenstift	2,5 x 60	*	*	*
14	24	Klammer	2,2 x 14 x 53	*	*	*
15	27	Konvexringnagel	4,2 x 90	*	*	*
16	27	Antispalt-Schrauben	5,2 x 90	*	*	*

: * siehe UIC MB 435-2 (IRS 40435-2)

Zulässige Mehrwegpaletten:

A) UIC-Palette

Die UIC hat in ihrem Merkblatt UIC-Mbl. 435-2 (IRS 40435-2) die Merkmale der UIC/EUR Palette definiert. Die UIC bzw. die, in der UIC organisierten EVU akzeptieren die im UIC-Mbl. 435-2 (IRS 40435-2) definierte UIC/EUR-Palette.

Die Erkennungsmerkmale sind:

- auf dem linken Eckeklotz: das geschützte UIC-Zeichen,
- auf dem Mittelklotz aufgrund der verpflichtenden phytosanitären Behandlung sind die, von den Behörden vorgeschriebenen Zeichen für die phytosanitäre Hitzebehandlung auf beiden Mittelklotzen (ISPM 15) der 1200 mm Seite anzubringen und unterhalb um eine Zeile lesbar mit dem Herstellungscode mit Herstellungsjahr und Monat, und auch dem Zeichen des lizenzgebendes EVU zu ergänzen,
- auf dem rechten Eckklotz: das geschützte Zeichen EUR im Oval.

Derart gekennzeichnete Mehrwegpaletten werden nur durch zugelassene Hersteller produziert oder durch zugelassene Reparateure in Stand gesetzt. Ihre technischen Grundparameter wurden durch von Herstellern und Reparateuren unabhängigen Prüforganisationen geprüft.

B) Andere Mehrwegpaletten

Auch andere als die UIC-Palette dürfen bei Baugleichheit verwendet werden und werden von der UIC bzw. den in der UIC organisierten EVU akzeptiert.

Die Definition solcher anderen Mehrwegpaletten, die von den in der UIC organisierten EVU aufgrund ihrer Baugleichheit akzeptiert werden, findet sich in der EN 13698-1 in der jeweils gültigen Fassung.

Die jeweiligen Produktions- und Zulassungsbedingungen für die anderen Mehrwegpaletten als die UIC-Palette sind direkt beim jeweiligen Lizenzgeber abklären

Grundlagen

UIC MB 435-2 (IRS 40435-2) Güternorm für einen EUR-Ladungsträger aus Holz (EUR-1)

EN 13698-1 Produktspezifikation für Paletten

Der Verweis auf die jeweilige Norm bezieht sich auf die jeweils gültige Fassung.

Kapitel 1: Metall

1.2.2 Blechpakete auf quer eingebundenen Holzunterlagen gleitend verladen

Einzelwagen und Wagengruppen

Wagen in geschlossenen Zügen oder kombiniertem Verkehr
Wagen mit Langhubstoßdämpfern

Ladegut

- ① Blechpakete mit quer eingebundenen, genuteten Holzunterlagen.
- ② Höhe der Pakete
 - max. 75 cm mit U-förmigem Seitenschutz oder geschlossener Blechverpackung,
 - max. 50 cm ohne Seitenschutz oder Verpackung.
- ③ Pakete in Querrichtung ungefähr im Meterabstand mit Band (Bruchkraft¹⁾ min. 1400 daN) gebunden, bis 3 m Paketlänge wenigstens drei Bindungen. Kunststoffbänder nur mit Kantenschutz.
Sollte der Meterabstand bei den Paketbindungen nicht eingehalten werden können, sind fehlende Paketbindungen durch zusätzliche Stapelbindungen ⑧ zu ersetzen.

Wagen

Wagen mit Holzfußboden

Verladeart

- ④ Pakete gleicher Länge und Breite in bis zu 6 Schichten und einer Stapelhöhe von 1,25 m, jedoch nicht höher als die Paketbreite. Das Ladegut ist nach Möglichkeit über die Ladefläche gleichmäßig zu verteilen (unter Beachtung ⑦). Der Höhenunterschied zwischen benachbarten Stapeln muss immer geringer sein, als die Höhe eines Paketes. Zwischen den einzelnen Schichten reibwerterhöhende Zwischenlagen oder reibwerterhöhende Verpackung.
- ⑤ Einzelne kleinere Pakete in der Toplage.
- ⑥ Stapel in Wagenlängsrichtung auf Gleitkufen aus Hartfaserplatten die raue Seite zum Wagenfußboden, oder aus einem anderen geeigneten Werkstoff. Anzahl, Breite und Dicke der Gleitunterlagen so, dass die eingebundenen Holzunterlagen den Wagenboden nicht berühren (wenigstens drei unter dem Stapel gleichmäßig verteilt, min. 15 cm breit).
- ⑦ Freiraum zu den Stirnwänden/Stirnborden und Überdeckung der Gleitkufen min.

50 cm

0 cm

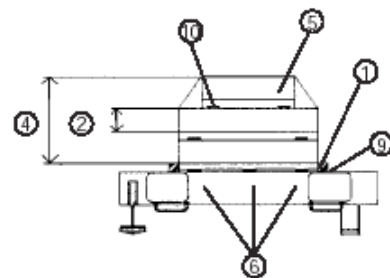
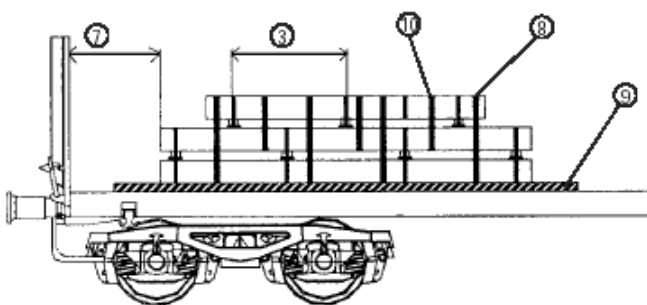
- ⑧ Stapel in Querrichtung zusammengebunden mit **Gewebegurten** und Kantenschutz, Mindestbruchkraft¹⁾ 2500 daN im geraden Zug,

- ≤ 3 m Stapellänge wenigstens 3 Bindungen,
- > 3 m Stapellänge wenigstens 4 Bindungen.

oder

mit **Stahlband**, Mindestbruchkraft 2000 daN

- ≤ 3 m Stapellänge wenigstens 3 Bindungen
- > 3 m Stapellänge wenigstens 3 Bindungen, je weitere 2 m Paketlänge eine Bindung zusätzlich.



¹⁾ Die Mindestbruchkraft im geraden Zug entspricht der doppelten zulässigen Zugkraft (LC); sie gilt nur für Kunststoffbänder, Gewebegurte und Lastsicherungsbindungen sowie für konfektionierte Zurrdrathseile und Zurrketten.

1.2.2

Sicherung

- In Wagenlängsrichtung: Stapel gleitend verladen.
- ⑨ In Wagenquerrichtung: Stapel durch Führungshölzer gesichert.
Mindesthöhe 5 cm, wirkende Höhe min. 3 cm. Befestigt am Wagenboden mit einem Nagel/1500 kg Ladungsgewicht, wenigstens zwei Nägel/Holz. Nageldurchmesser min. 5 mm, Eindringtiefe in den Wagenboden min. 40 mm.
- ⑩ Einzelne kleinere Pakete in der Toplage gesichert durch
 - reibwerterhöhende Zwischenlagen und
 - Zusammenbindungen mit dem Paket darunter oder dem ganzen Stapel. Anzahl und Ausführung: siehe ⑧

Ergänzende Angaben

Lastverteilung siehe Verladeinformation 0.1,
Einwegbindemittel siehe Verladeinformation 0.6,
Reibung, Reibbeiwerte siehe Verladeinformation 0.8.

1.2.3 Blechpakete auf längs angeordneten Holzunterlagen gleitend verladen

Einzelwagen und Wagengruppen

Wagen in geschlossenen Zügen oder kombiniertem Verkehr
Wagen mit Langhubstoßdämpfern

Ladegut

- ① Blechpakete mit oder ohne eingebundene Holzunterlagen.
- ② Höhe der Pakete
 - max. 75 cm mit U-förmigem Seitenschutz oder geschlossener Blechverpackung,
 - max. 50 cm ohne Seitenschutz oder Verpackung.
- ③ Pakete in Längs- und Querrichtung ungefähr im Meterabstand mit Band (Bruchkraft¹⁾ min. 1400 daN gebunden. Pro Paketseite wenigstens zwei Bindungen. Kunststoffbänder nur mit Kantenschutz.

Wagen

Wagen mit Holzfußboden

Verladeart

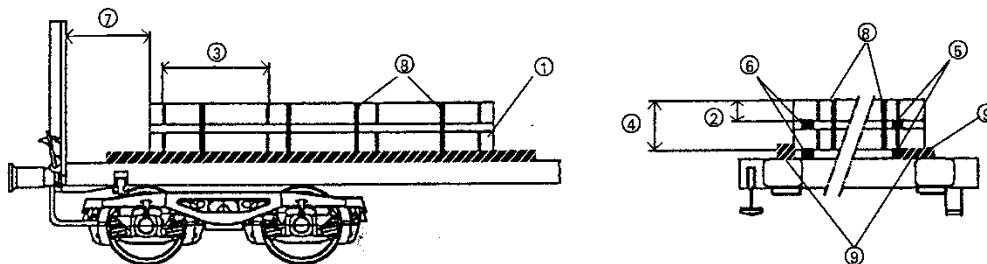
- ④ Pakete gleicher Länge und Breite in einer oder mehreren Schichten bis zu einer Stapelhöhe von 1,25 m, jedoch nicht höher als die Paketbreite. Das Ladegut ist nach Möglichkeit über die Ladefläche gleichmäßig zu verteilen (unter Beachtung ⑦). Der Höhenunterschied zwischen benachbarten Stapeln muss immer geringer sein, als die Höhe eines Paketes. Stapel auf in Wagenlängsrichtung liegenden Holzunterlagen, mit und ohne Zwischenraum, verladen. Möglichst auf die ganze Ladebreite verteilt.
- ⑤ Mit eingebundenen und angeschrägten Holzunter- und Zwischenlagen

oder
- ⑥ auf losen Holzunter- und Zwischenlagen.
- ⑦ Freiraum zu den Stirnwänden / Stirnborden min.

50 cm

0 cm

- ⑧ Stapel in Längs- und Querrichtung ungefähr im Meterabstand mit Band (Bruchkraft¹⁾ min. 2000 daN gebunden. Bei Stapelhöhe von mehr als 35 cm ist die Anzahl der Bindungen in Längsrichtung zu verdoppeln. Pro Stapelseite wenigstens zwei Bindungen. Kunststoffbänder nur mit Kantenschutz.



Sicherung

- In Wagenlängsrichtung: gleitend verladen.
- ⑨ In Wagenquerrichtung: durch Führungshölzer. Mindesthöhe 5 cm, wirkende Höhe min. 3 cm. Befestigt am Wagenboden mit einem Nagel/1500 kg Ladungsgewicht, wenigstens zwei Nägel/Holz. Nageldurchmesser min. 5 mm, Eindringtiefe in den Wagenboden min. 40 mm.

Ergänzende Angaben

Lastverteilung siehe Verladeinformation 0.1,
Einwegbindemittel siehe Verladeinformation 0.6.

¹⁾ Die Mindestbruchkraft im geraden Zug entspricht der doppelten zulässigen Zugkraft (LC); sie gilt nur für Kunststoffbänder, Gewebegurte und Lastsicherungsbinden sowie für konfektionierte Zurrdrathseile und Zurrketten.

1.2.4 Grobbleche ohne Zwischenlagen direkt aufeinander gestapelt (ungeölt)

Einzelwagen und Wagengruppen

Wagen in geschlossenen Zügen oder kombiniertem Verkehr
Wagen mit Langhubstoßdämpfern

Ladegut

- ① Blechtafeln (Dicke min. 3 mm) ohne Zwischenlagen zu Stapeln aufeinander geschichtet, Stapelhöhe etwa 80 cm.
- ② Einzelstapel wenigstens zweimal gebunden.
- ③ Ineinandergreifende Stapel wenigstens drei Bindungen, davon jede Überlappung wenigstens einmal gebunden.

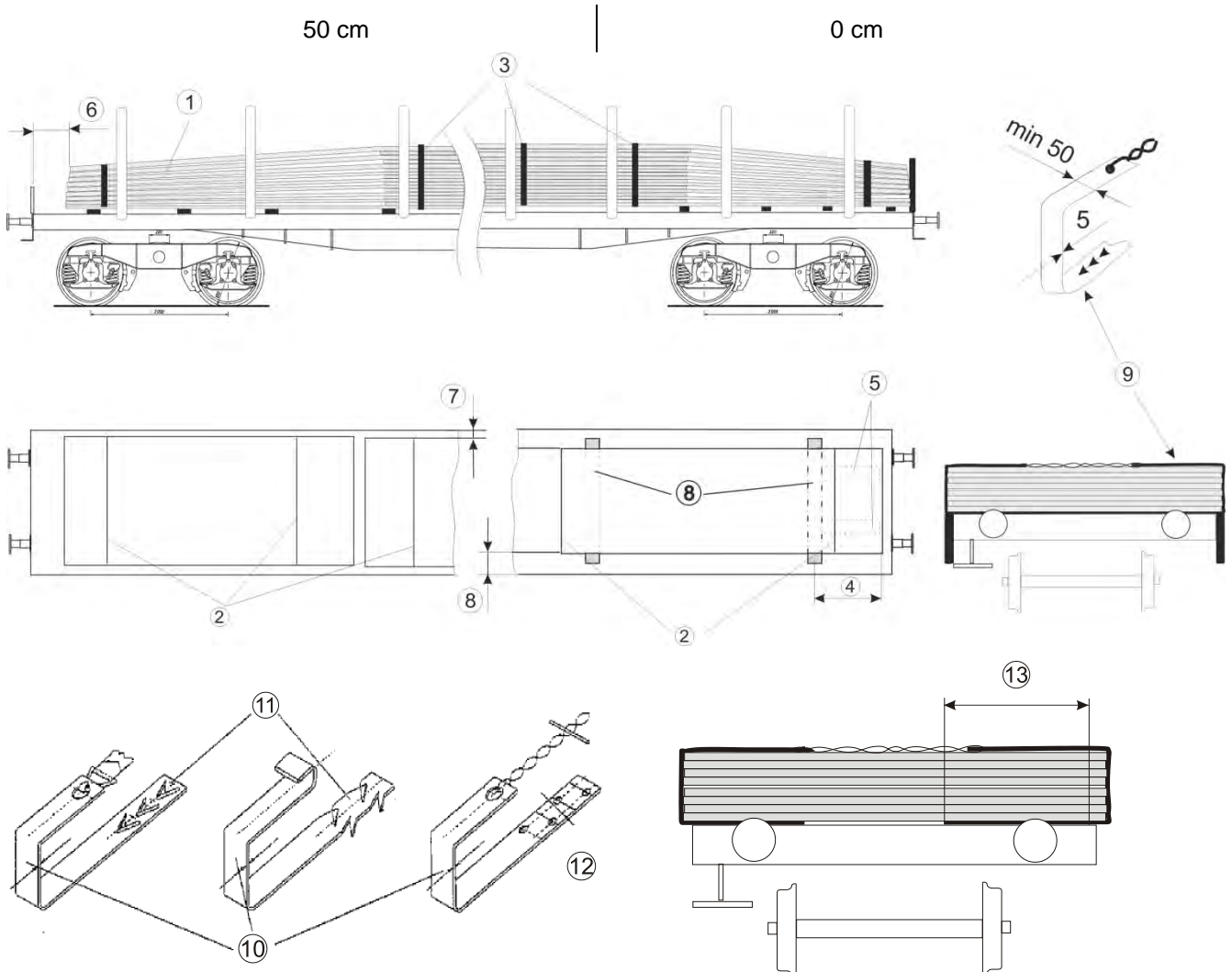
Bindemittel: Stahlband (Bruchkraft min. 1400 daN) mit Kantenschutzwinkeln oder Stahldraht (min. Ø 5 mm, mindestens zweifach).

Wagen

Wagen mit Wänden/Borden oder Rungen und Holzfußboden. Bei überbreiten Blechen Seitenborde und -rungen abgeklappt.

Verladeart

- ④ Stapel direkt auf dem Wagenboden, auf Ladeschwellen oder Holzunterlagen aus Weichholz mit rechteckigem Querschnitt, mit der Breitseite aufliegend verladen, die Bleche überragen die Unterlagen um min. 50 cm.
- ⑤ Bei Verladung auf Unterlagen herabhängende Ladungsenden mit ausreichend am Wagenboden befestigten Längshölzern gleicher Höhe unterstützt
- ⑥ Bei Verladung über Stirnbord-/Stirnwandhöhe Freiraum min.



1.2.4

Sicherung

- in Wagenlängsrichtung
 - durch Stirnborde oder -rungen.
- in Wagenquerrichtung
 - ⑦ • durch Seitenborde oder Seitenrungen, wenn seitlicher Abstand nicht größer als etwa 10 cm; bei Sicherung durch nur zwei Rungen überragen die Bleche die Rungenmitten um min.

50 cm

0 cm

- ⑧ • durch festgenagelte Hölzer, Dicke min. 5 cm, wirkende Höhe min. 3 cm, wenigstens zwei pro Stapel auf jeder Seite, wenn seitlicher Abstand zu Borden oder Rungen größer als etwa 10 cm; Anzahl der Nägel in den Hölzern auf jeder Seite ein Nagel pro 1500 kg Ladungsgewicht **und/oder**
 - Sicherung entsprechend ⑨ oder ⑩ und ggf. ⑭

Bei überbreiten Blechen

- ⑨ • durch Umreifungen aus Flachstahl mit Bindungen, (Bruchkraft¹⁾ min. 2000 daN). Der Flachstahl drückt sich mit Dornen in den Wagenboden ein oder ist festgenagelt; Anzahl der Umreifungen: bei Längen bis 6 m wenigstens drei und bei Längen größer 6 m wenigstens vier Umreifungen **oder**
- ⑩ • durch Festlegewinkel aus Stahl (Breite min. 50 mm, Dicke min. 5 mm),

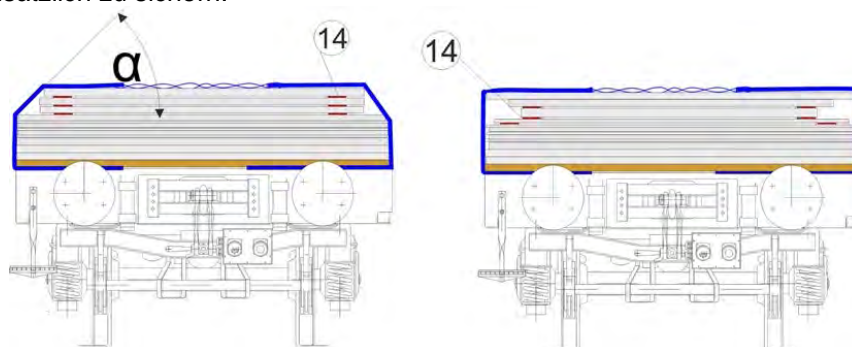
befestigt durch

- ⑪ • wenigstens drei ausgestanzte (h=30 mm) oder min. vier eingeschnittene (h=40 mm) Dorne; Abstand min. 40 mm **oder**
- ⑫ • mit je vier Nägeln (Ø 5 mm) oder vier Rillennägeln (Ø 4,2 mm) auf dem Wagenboden oder Ladeschwellen befestigt. Eindringtiefe der Nägel min. 40 mm, der Dorne min. 30 mm (gestanzt) bzw. 40 mm (eingeschnitten).
- ⑬ • Auflagelänge der Festlegewinkel auf dem Wagenboden min. 60 cm.

Holzunterlagen auf den Festlegewinkeln im Bereich der Dornen / Nägel in Längsrichtung aufliegend je zwei gegenüberliegende Festlegewinkel über der Ladung zusammengebunden (Bruchkraft¹⁾ der Bindemittel min. 2000 daN)

Anzahl der Festlegewinkel je Wagenseite:

- bis 6 m wenigstens vier,
 - bei Längen größer 6 m wenigstens fünf,
 - bei ineinandergreifender Stapelung jeweils auch im Bereich der Überlappung.
 - bei unterschiedlichen Blechbreiten sind die Bleche, die nicht an den Umreifungen/Festlegewinkeln anliegen, oder bei Zurrwinkel $\alpha < 90^\circ$ durch rutschhemmendes Material zusätzlich zu sichern.
- ⑭



Ergänzende Angaben

Lastverteilung siehe Verladeinformation 0.1

Lademaß siehe Verladeinformation 0.2.

Reibung/Reibbeiwert siehe Verladeinformation 0.8.

¹⁾ Die Mindestbruchkraft im geraden Zug entspricht der doppelten zulässigen Zugkraft (LC); sie gilt nur für Kunststoffbänder, Gewebegurte und Lastsicherungsbänder sowie für konfektionierte Zurrdrathseile und Zurrketten.

1.2.5 Grobbleche (ungeölt und überbreit)

Einzelwagen und Wagengruppen

Wagen in geschlossenen Zügen oder kombiniertem Verkehr
Wagen mit Langhubstoßdämpfern

Ladegut

- ① Ungeölte Grobbleche (ab 3 mm Dicke), breiter als die Nutzbreite des Wagens.

Wagen

Flachwagen mit Holzfußboden

Verladeart

- ② Aufeinandergeschichtete oder ineinandergreifende Einzelbleche **oder** zu Paketen gebundene Bleche, direkt auf dem Wagenboden, auf Ladeschwellen oder auf Holzunterlagen und –zwischenlagen gestapelt. Höhe der Pakete max. 10 cm, Bandbruchkraft der Paketbindungen min. 1400 daN, alle 3 m eine Paketbindung, jedoch wenigsten zwei Bindungen pro Paket.

- ③ Holzunterlagen und –zwischenlagen

- mit rechteckigem Querschnitt liegen mit der Breitseite auf, wobei innerhalb einer Lage nur Hölzer gleicher Höhe liegen
- senkrecht übereinander,
- unter den Bindungen und
- in der Länge annähernd aber maximal der Ladegutbreite, ohne diese jedoch zu überschreiten.

Die dicksten Bleche im unteren Teil der Ladung angeordnet und die Ladung möglichst auf die Ladelänge verteilt.

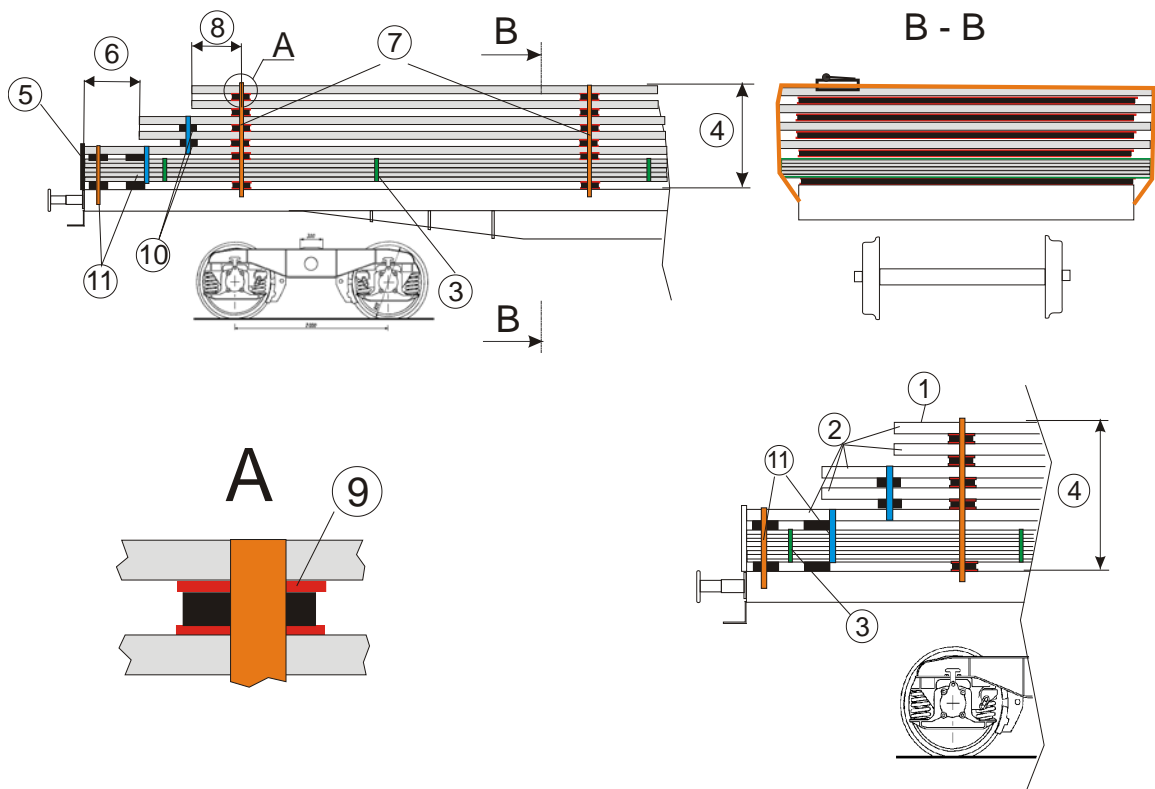
- ④ Ladungshöhe max. 70 cm.

Freiraum von mindestens
50 cm

0 cm

nur erforderlich bei

- Ladungsteilen oberhalb der Stirnborde
- Wagen ohne Stirnborde / - rungen
- La... - Wagen im Bereich der Kurzkupplung



1.2.5

Sicherung

in Wagenlängsrichtung

- ⑤ • durch Stirnborde oder
- ⑥ • Freiräume zu den Ladungsenden

in Wagenquerrichtung

- ⑦ • durch Niederbindungen aus
 - vier geglähten Stahldrähten (\varnothing 5 mm) **oder**
 - Ratschenspanngurte in Verbindung mit Kantenschutz (Bruchkraft¹⁾ im geraden Zug Minimum 5000 daN)

direkt über den Unterlagen bzw. Zwischenlagen.

Die Bindungen aus geglähtem Stahldraht sind über die Ladung und anschließend auf jeder Seite durch die Ringe oder andere am Wagenuntergestell vorhandene Befestigungseinrichtungen gebunden, bis auf die Ladung zurückgeführt und beidseitig verdrillt. Hierdurch entsteht eine Umreifung des seitlichen Teils der Ladung aus acht verdrillten Drähten

- ⑧ • jedes Blech durch wenigstens zwei Niederbindungen gehalten; die Bleche überragen die Bindungen um min. 50 cm,
- ⑨ • etwa alle 3 m eine Niederbindung, reibwerterhöhendes Material auf und unter den Holzunterlagen/–zwischenlagen
- Herabhängende Ladungsenden sind durch Einlegen von zusätzlichen Unter- und Zwischenlagen zu unterstützen.
- ⑩ Bei ausreichender Blechdicke dürfen sich die Zwischenlagen der überhängenden Bleche auf den darunter liegenden Blechen abstützen und sind zusammenzubinden, anderenfalls ist der gesamte Stapel durch Zwischen- bzw. Unterlagen zu unterstützen und nach ⑪ zusammen- oder niederzubinden.
- ⑪ Die Zusammenbindung erfolgt mit Lastsicherungsbändern oder Gewebegurten mit Kantenschutz (Bruchkraft der Bindemittel im geraden Zug min. 1400 daN) und die Holzunterlage ist am Wagenboden zu befestigen.

Ausführung der Niederbindungen siehe Ziffer ⑦.

Ergänzende Angaben

Lastverteilung siehe Verladeinformation 0.1.
Lademaß siehe Verladeinformation 0.2.
Einwegbindemittel siehe Verladeinformation 0.6.
Niederbindungen siehe Verladeinformation 0.7.
Reibung, Reibbeiwerte siehe Verladeinformation 0.8.

Stärke der Antirutschmatten abhängig von der Gewichtskraft der Last. Die Belastbarkeit des reibwerterhöhenden Materials muss den zu sichernden Massen angepasst sein.

¹⁾ Mindestbruchkraft im geraden Zug entspricht der doppelten Zurrkraft (LC), gilt nur für Kunststoffbänder, Lastsicherungsbänder und Gewebegurte sowie für konfektionierte Zurrdrahtseile und Zurrketten.

1.2.6 Grobbleche (ungeölt)

Einzelwagen und Wagengruppen

Wagen in geschlossenen Zügen oder kombiniertem Verkehr
Wagen mit Langhubstoßdämpfern

Ladegut

- ① Blechtafeln zu Stapeln aufeinandergeschichtet, ggf. durch Zwischenlagen aus Weichholz getrennt, Stapelhöhe etwa 80 cm.

In Einzelfällen darf die Stapelung der Bleche so erfolgen, dass kürzere und / oder schmalere Bleche unten bzw. im Inneren des Stapels liegen. Der Größenunterschied der Bleche darf max. je Seite betragen:

- a. in Längsrichtung 1 m (ausgenommen oberstes Blech)
- b. in Querrichtung 0,5 m (Kippsicherheit und Schwingungsverhalten beachten)

- ② Einzelstapel bis 6 m Stapellänge wenigstens zwei Bindungen je Stapel, je weitere angefangene 6 m wenigstens eine zusätzliche Bindung.

- ③ Ineinandergreifende Stapel alle angefangenen 6 m einmal gebunden, jedoch wenigstens dreimal gebunden, davon jede Überlappung einmal

Bindemittel: Stahlband (Bruchkraft min. 1400 daN) mit Kantenschutzwinkeln.

Wagen

Wagen mit Borden oder Rungen und Holzfußboden. Bei überbreiten Blechen Seitenborde und -rungen abgeklappt.

Verladeart

- ④ Stapel, Bleche ggf. durch Zwischenlagen aus Weichholz getrennt, direkt auf dem Wagenboden, auf Ladeschwellen oder Holzunterlagen aus Weichholz mit quadratischem Querschnitt min. 5 x 5 cm oder rechteckigem Querschnitt, mit der Breitseite aufliegend verladen, die Bleche überragen die Unterlagen um min. 50 cm

- ⑤ Werden Unterlagen ausnahmsweise hochkant eingelegt, sind sie gegen Kippen zu sichern.

Bei Verladung auf Unterlagen sind zwei, vier oder mehr als vier gleichmäßig verteilte Unterlagen einzulegen. Die Unterlage muss min. $\frac{3}{4}$ der Blechbreite des auf der Unterlage liegenden Bleches betragen. Jede Unterlage ist gegen Querverschub zu sichern, z.B. durch wenigstens zwei Nägel.

Unterlagen/Zwischenlagen dürfen auch aus mehreren, übereinander angeordneten Stücken bestehen, müssen aber ausreichend verbunden sein.

Zwischenlagen

- Anzahl richtet sich nach Beschaffenheit der Bleche (müssen nicht übereinander angeordnet sein)
- ⑥
- Mindestlänge der Zwischenlagen etwa $\frac{3}{4}$ der Blechbreite des auf den Zwischenlagen aufliegenden Bleches,
 - mit quadratischem oder rechteckigem Querschnitt mit der Breitseite aufliegend, bestehen aus einem Stück oder
 - aus max. zwei Teilen, seitlich mit min. $\frac{1}{3}$ der gesamten Länge der Zwischenlage überlappt und ausreichend verbunden,
 - innerhalb einer Schicht die gleiche Dicke,
 - dürfen die Stabilität des Stapels nicht vermindern,
 - die zulässige gesamte Stapelhöhe darf nicht überschritten werden.

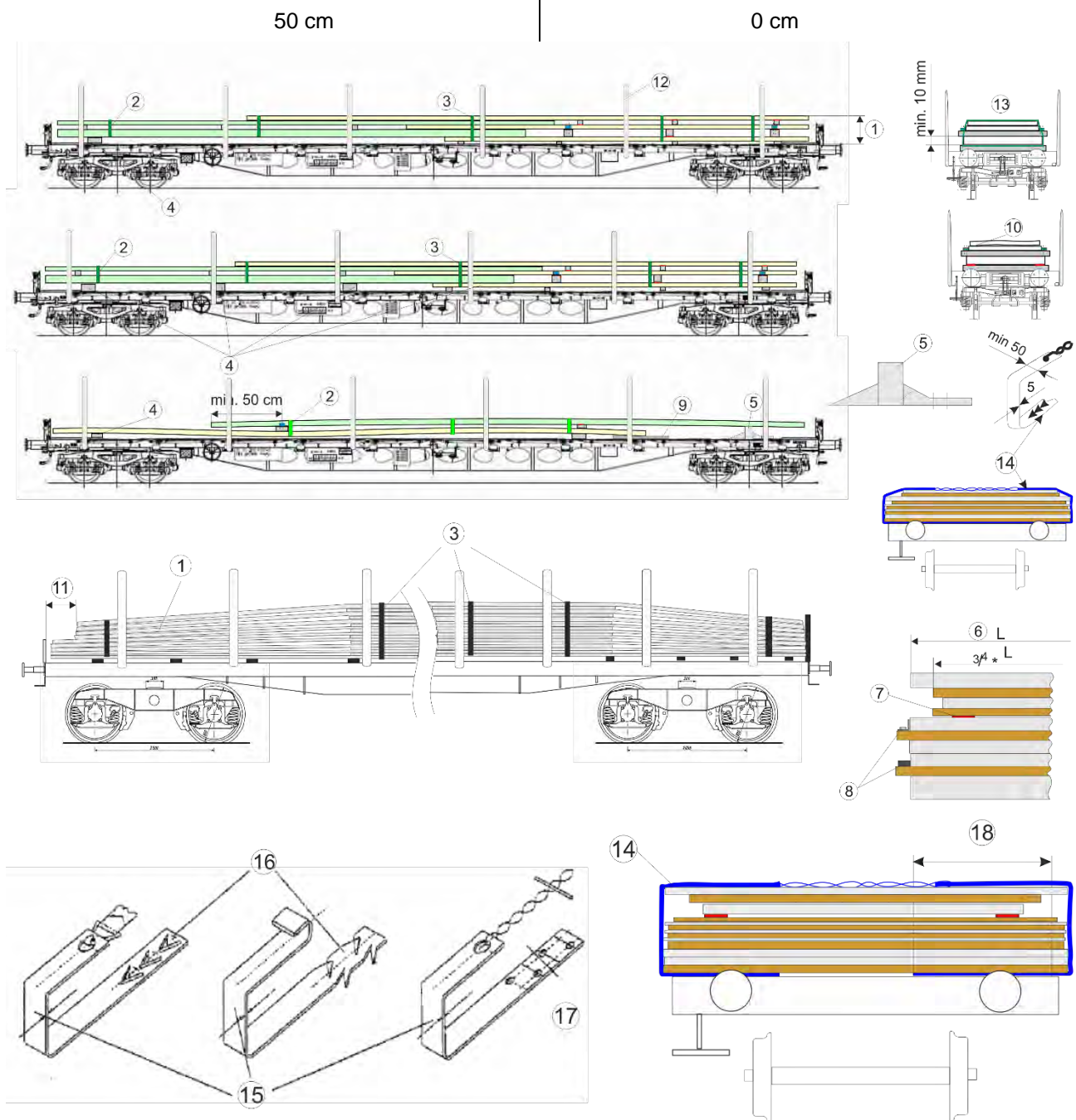
Zwischenlagen sind gegen Querverschub zu sichern durch z. B.:

- ⑦ - Reibbeiwert erhöhendes Material auf oder unter der Zwischenlage befestigt
- ⑧ - seitlich angebrachte Anschläge

Beträgt die Länge der Zwischenlage bei nicht ineinandergreifenden Stapeln etwa $\frac{3}{4}$ der Breite des oberhalb liegenden Bleches, ist eine zusätzliche Sicherung gegen Querverschub nicht erforderlich.

1.2.6

- ⑨ Bei Verladung auf Unterlagen herabhängende Ladungsenden mit ausreichend am Wagenboden befestigten Längshölzern etwa gleicher Höhe unterstützt.
- ⑩ Unmittelbar aufeinander gestapelte Bleche liegen vollflächig aufeinander. Bei nicht vollflächiger Auflage sind Streifen aus rutschhemmendem Material in ausreichender Anzahl einzulegen. Breite der Streifen min. 15 cm, Länge min. $\frac{1}{4}$ der Blechbreite.
- ⑪ Bei Verladung über Stirnbord-/Stirnwandhöhe Freiraum min.



Sicherung

- in Wagenlängsrichtung
 - durch Stirnborde oder -rungen.
 - in Wagenquerrichtung
 - ⑫ • durch Seitenborde oder Seitenrungen
wenn seitlicher Abstand zu Borden oder Rungen größer als etwa 10 cm;
 - Verladung auf
 - ⑬
 - Unterlagen aus Weichholz, welche die Breite der Ladung auf beiden Seiten überragen und min. 10 mm Blechdicke des auf der Unterlage liegenden Bleches **oder**
 - Reibwerterhöhendem Material
- oder**
- durch festgenagelte Hölzer, Dicke min. 5 cm, wirkende Höhe min. 3 cm, wenigstens zwei pro Stapel auf jeder Seite, Anzahl der Nägel in den Hölzern auf jeder Seite ein Nagel pro 1500 kg Ladungsgewicht, gleichmäßig auf alle Hölzer verteilt
 - bei Sicherung durch nur zwei Rungen überragen die Bleche die Rungenmitten um min.

50 cm



0 cm

Bei überbreiten Blechen

- ⑭ • durch Umreifungen aus Flachstahl mit Bindungen, (Bruchkraft min. 2000 daN). Der Flachstahl drückt sich mit Dornen in den Wagenboden ein oder ist festgenagelt; Anzahl der Umreifungen: bei Längen bis 6 m wenigstens drei und bei Längen größer 6 m wenigstens vier Umreifungen **oder**
- ⑮ • durch Festlegewinkel aus Stahl (Breite min. 50 mm, Dicke min. 5 mm),

befestigt durch

- ⑯ • wenigstens drei ausgestanzte (h=30mm) oder min. vier eingeschnittene (h=40 mm) Dorne; Abstand min. 40 mm **oder**
- ⑰ • mit je vier Nägel (\varnothing 5 mm) oder vier Rillennägel (\varnothing 4,2 mm) auf dem Wagenboden oder Ladeschwellen befestigt. Eindringtiefe der Nägel min. 40 mm, der Dorne min. 30 mm bzw. 40 mm.
- ⑱ • Auflagelänge der Festlegewinkel auf dem Wagenboden min. 60 cm.

Holzunterlagen auf den Festlegewinkeln im Bereich der Dornen / Nägel in Längsrichtung aufliegend je zwei gegenüberliegende Festlegewinkel über der Ladung zusammengebunden (Bruchkraft der Bindemittel min. 2000 daN)

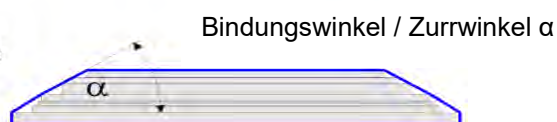
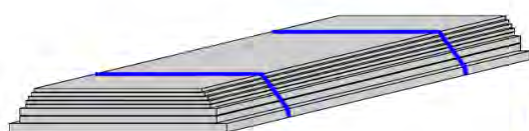
Anzahl der Festlegewinkel je Wagenseite:

- bis 6 m wenigstens vier,
- bei Längen größer 6 m wenigstens fünf,
- bei ineinandergreifender Stapelung jeweils auch im Bereich der Überlappung.

Ergänzende Angaben

Belastung der Wagen, siehe Verladeinformation 0.1,
Größte Abmessungen der Ladung, siehe Verladeinformation 0.2,
Einweg-Bindemittel¹⁾ zur Ladungssicherung, siehe Verladeinformation 0.6,

Die tatsächliche Anzahl der Bindungen ist von der Masse, Länge, Beschaffenheit und dem Schwingungsverhalten der Ladung und dem Neigungswinkel (α) der Bindungen abhängig.



Reibung, Reibbeiwerte siehe Verladeinformation 0.8.

¹⁾ Mindestbruchkraft im geraden Zug entspricht der doppelten Zurrkraft (LC), gilt nur für Kunststoffbänder, Lastsicherungsbänder und Gewebegurte sowie für konfektionierte Zurrdrahtseile und Zurrketten.

1.3.1 Blechrollen (geölt oder nicht geölt)

Einzelwagen und Wagengruppen

Wagen in geschlossenen Zügen oder kombiniertem Verkehr
Wagen mit Langhubstoßdämpfern

Ladegut

Blechrollen, Rollenachse in Wagenquerrichtung, Gewicht einzeln und je Gruppe max. 7 t

- ① jede Rolle am Umfang zweimal gebunden
- ② Rollen aus geöltem Blech zusätzlich dreimal durch das Achsloch gebunden
- ③ mehrere Rollen, viermal durch das Achsloch zusammengebunden

Bindemittel: Stahlband (Bruchkraft min. 1400 daN für die Bindung der Einzelrollen und min. 2000 daN für die Zusammenbindungen mehrerer Rollen).

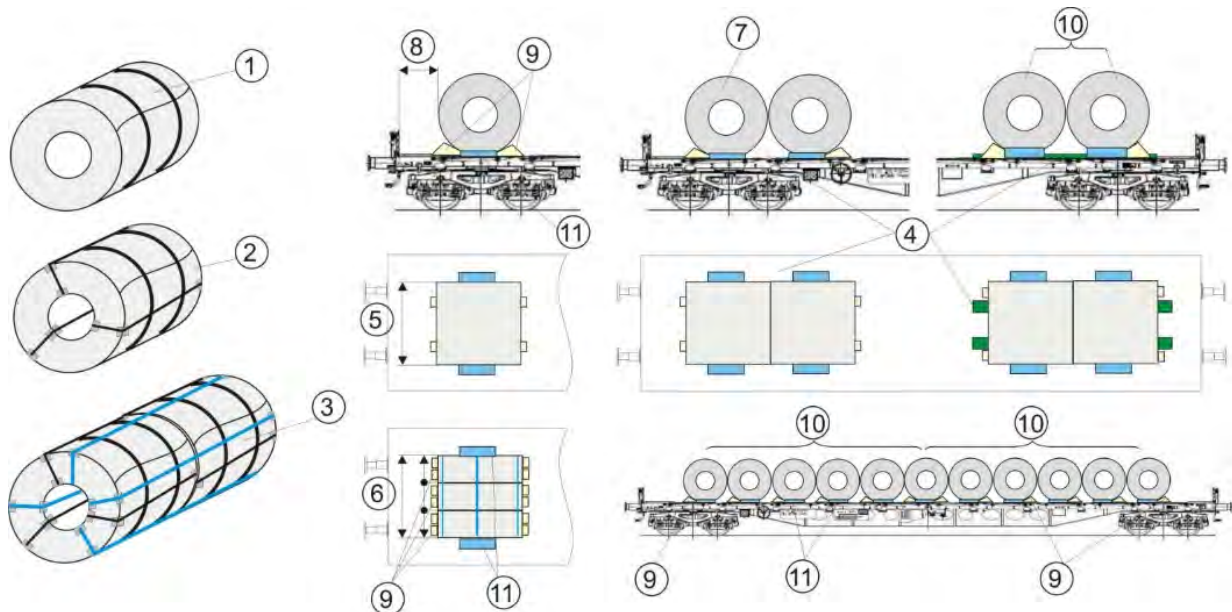
Wagen

Wagen mit Wänden oder Borden und Holzfußboden

Verladeart

Blechrollen

- ④ - direkt auf dem Wagenboden oder auf in Wagenlängsrichtung liegenden Unterlagen aus Weichholz (Querschnitt etwa 5 x 12 cm), mit der Breitseite aufliegend verladen
- ⑤ - einzeln, wenn Breite min. $\frac{5}{10} \varnothing$
- ⑥ - nebeneinanderliegend und zu Ladeeinheiten zusammengebunden, wenn bei den Einzelrollen Breite min. $\frac{1}{3} \varnothing$ und bei der gesamten Ladeeinheit Breite min. $\frac{7}{10} \varnothing$
- ⑦ - in Gruppen hintereinanderliegend (Umfang an Umfang), bei Ladungen über 7 t sind separate Gruppen zu bilden
- ⑧ Freiraum min. 50 cm



Sicherung

In Wagenlängsrichtung

- ⑨ jede Rolle - auch wenn mehrere Rollen zusammengebunden sind - in jeder Rollrichtung mit wenigstens zwei Keilen gesichert.
- ⑩ Gruppen (max. 7 t) entsprechend der Darstellung.
Keilabmessungen: Höhe min. 12 cm, Breite min. 12 cm, Keilwinkel etwa 35°
Anzahl der Nägel in den Keilen auf jeder Seite insgesamt

1 Nagel pro 500 kg

1 Nagel pro 2000 kg

Ladungsgewicht.

In Wagenquerrichtung

- ⑪ jede Rolle durch Festlegehölzer gesichert; Dicke min. 5 cm, wirkende Höhe min. 3 cm
Anzahl der Nägel in den Hölzern auf jeder Seite insgesamt: ein Nagel pro 1500 kg Ladungsgewicht, wenigstens zwei Nägel/Holz.

Ergänzende Angaben

Lastverteilung siehe Verladeinformation 0.1

1.3.2 Blechrollen warm gewalzt und nicht geölt

Einzelwagen und Wagengruppen

Wagen in geschlossenen Zügen oder kombiniertem Verkehr
Wagen mit Langhubstoßdämpfer

Ladegut

- ① Blechrollen, Rollenachse senkrecht
 - auf dem Wagenboden \varnothing min. $\frac{7}{10}$ H,
 - auf Holzunterlagen : \varnothing min. = H.
- ② Rollen mit Stahlband (Bruchkraft min. 1400 daN) gebunden, wenigstens
 - zweimal am Umfang **oder**
 - einmal am Umfang und 1 mal durch das Achsloch **oder**
 - dreimal durch das Achsloch möglichst auf den ganzen Umfang verteilt.

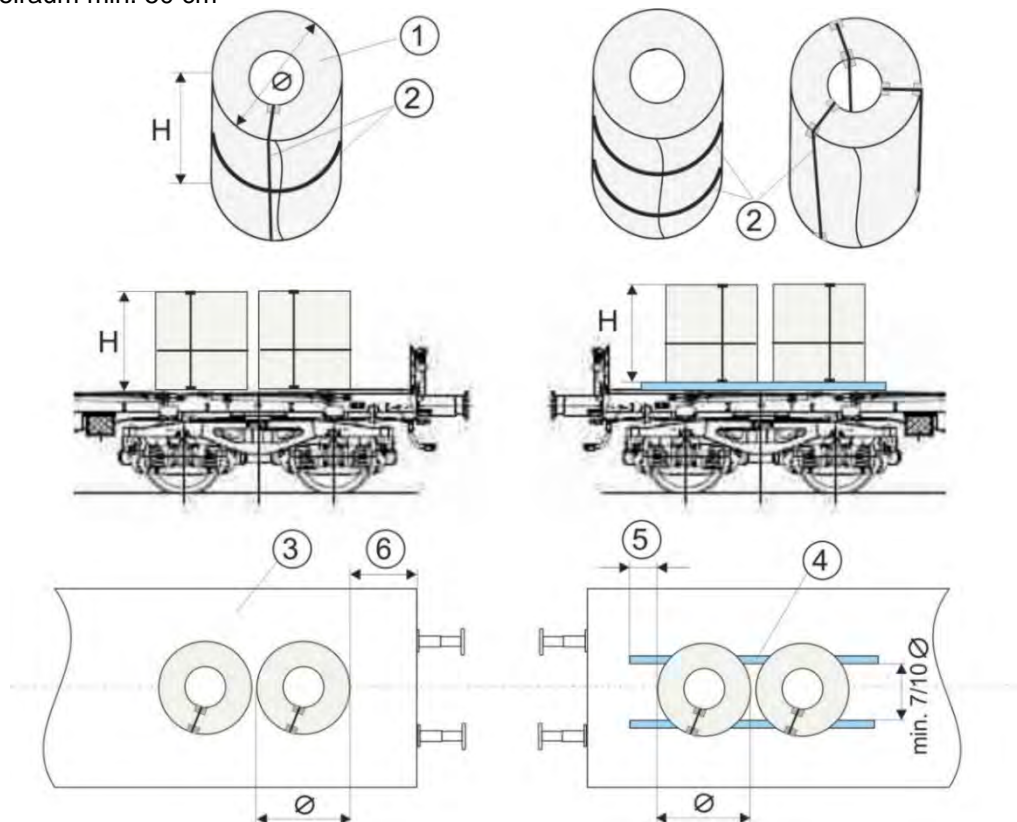
Wagen

Wagen mit Holzfußboden

Verladeart

Blechrollen

- ③ - in Querrichtung gleichmäßig verteilt direkt auf dem Wagenboden verladen **oder**
- ④ - auf zwei in Wagenlängsrichtung parallel liegenden Unterlagen aus Weichholz (Querschnitt etwa 5x12 cm), mit der Breitseite aufliegend verladen. Die Unterlagen sind im Abstand von min. $\frac{7}{10}$ des Rollendurchmessers angeordnet;
- ⑤ - Die Unterlagen überragen die Blechrollen nach jeder Seite um min. 30 cm.
- ⑥ - Freiraum min. 50 cm



Sicherung

Ohne zusätzliche Maßnahmen

Ergänzende Angaben

Lastverteilung siehe Verladeinformation 0.1

1.4.1 Stahlrohre geschichtet, Durchmesser größer 65 cm (26“)

Einzelwagen und Wagengruppen

Wagen in geschlossenen Zügen oder kombiniertem Verkehr
Wagen mit Langhubstoßdämpfern

Ladegut

Stahlrohre mit beliebiger Oberfläche (mit oder ohne Flansche)

Wagen

Wagen mit Rungen und Holzfußboden

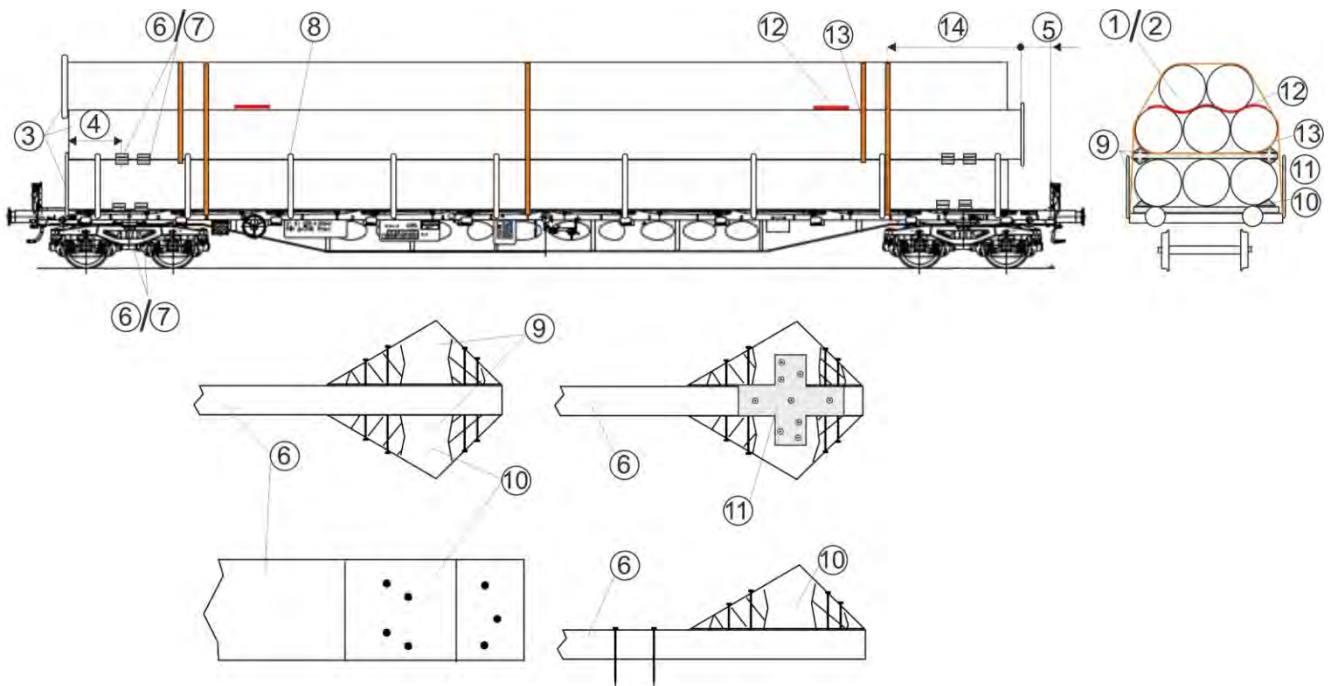
Verladeart

Rohre direkt auf dem Wagenboden, auf Ladeschwellen oder Holzunterlagen verladen.

- ① - in einer oder mehreren Schichten, möglichst über die ganze Ladebreite, Rohrmitten senkrecht übereinander
- ② - Anzahl der Schichten nicht größer als Anzahl der Rohre pro Schicht mit höchstens einer Sattellage
- ③ - Flansche und Muffen berühren sich nicht (wechselseitig verladen)
- ④ - Rohre überragen die Unterlagen und Zwischenlagen um min. 50 cm
- ⑤ - Freiraum min.

• bei unbehandelten Rohren	30 cm		0 cm
• bei gefetteten oder beschichteten Rohren	50 cm		0 cm
- ⑥ - Unterlagen und Zwischenlagen aus gesundem, unverletztem Holz gemäß Norm EN 338, Festigkeitsklasse wenigstens C 24, kantig geschnitten, aus einem Stück, auf der Breitseite aufliegend und nicht an die Rungen anstoßend
 - mit rechteckigem Querschnitt von min. 90 cm², Dicke min. 6 cm
 - Gesamtquerschnitt der Zwischenlagen pro Schicht (cm²)

min.	360	480	600	
bei einem Rohrgewicht pro Schicht von (t)	max.	10	15	20
- ⑦ - Anzahl der Unter- und Zwischenlagen und der seitlichen Verkeilungen
 - bis 12 m Rohrlänge und bis 15 t Gewicht zwei pro Schicht
 - über 12 m Rohrlänge oder über 15 t Gewicht vier pro Schicht (zwei Zwillingsauflagen)
 - Unterlagen mit wenigstens vier Nägeln befestigt (Ø etwa 5 mm, Eindringtiefe min. 40 mm)



1.4.1

Sicherung

- ⑧ - **Alle Rungen hochgestellt**
- ⑨ - jede Rohrschicht mit Holzkeilen gesichert (ohne Spielraum)
 - Keile auf den Zwischenlagen nach oben und unten gerichtet
 - Keilbreite entspricht der Breite der Unter- und Zwischenlagen
 - Keilhöhe $\frac{1}{12}$ Rohrdurchmesser, min. 12 cm, Keilwinkel etwa 35°
- Keile auf jeder Stapelseite befestigt bei Verladung
- ⑩
 - **gesichert durch die Rungen** (Rohre gesichert mit min. halben \emptyset) mit Nägeln
Anzahl der Nägel (\emptyset etwa 5 mm) auf jeder Seite insgesamt ein Nagel pro 1500 kg Ladungsgewicht (zu sichernde Schicht, ggf. einschließlich Sattellage); Nägel gleichmäßig verteilt, wenigstens vier Nägel pro Keil (zwei von innen und zwei von außen), senkrecht eingeschlagen, Eindringtiefe min. 40 mm
- ⑪
 - **oberhalb der Rungen** (Rohre überragen die Rungen mit mehr als dem halben \emptyset) wie ⑩ und mit Holzverbindern aus Stahlblech von 3 mm Dicke, beidseitig an den Zwischenlagen mit Holzschrauben befestigt; Anzahl der Schrauben (von min. 6 mm \emptyset und 60 mm Länge) für jeden Holzverbinder = neun (je drei in den Keilen und drei in den Zwischenlagen)
- ⑫
 - bei gefetteten oder beschichteten Rohren
reibwerterhöhende Zwischenlagen
- ⑬ - Sattellage mit der tragenden Schicht wenigstens zweimal zusammengebunden (Bruchkraft¹⁾ min. 4000 daN)
- ⑭ Wenn
 - die Rungen mit mehr als dem halben Rohrdurchmesser überragt werden, **oder**
 - Freiraum kleiner als ⑤ ist, **oder**
 - bei gefetteten oder beschichteten Rohren
 - bei gefetteten oder beschichteten Rohren ohne reibwerterhöhendes Material

Stapel mit Ratschenspanngurten (Bruchkraft¹⁾ min. 4000 daN) niedergebunden. Anzahl: einmal pro 6 m Rohrlänge, wenigstens zweimal pro Stapel (Abstand zu den Rohrenden etwa 50 cm).

Ergänzende Angaben

Belastung der Wagen, siehe Verladeinformation 0.1,
Größte Abmessungen der Ladung, siehe Verladeinformation 0.2,
Einweg-Bindemittel zur Ladungssicherung, siehe Verladeinformation 0.6,
Niederbindungen, siehe Verladeinformation 0.7,
Reibung, Reibbeiwerte, siehe Verladeinformation 0.8.
Für den Verkehr an die ADIF sind Lastsicherungsbänder (Niederbindungen) mit integrierten Spann- und Blockiervorrichtungen zu verwenden.

¹⁾ Mindestbruchkraft im geraden Zug entspricht der doppelten Zurrkraft (LC), gilt nur für Kunststoffbänder, Lastsicherungsbänder und Gewebegurte sowie für konfektionierte Zurrdrahtseile und Zurrketten

1.4.2 Stahlrohre geschichtet, Durchmesser ab 40 cm (16“) bis 65 cm (26“)

Einzelwagen und Wagengruppen

Wagen in geschlossenen Zügen oder kombiniertem Verkehr
Wagen mit Langhubstoßdämpfern

Ladegut

Stahlrohre mit beliebiger Oberfläche (mit oder ohne Flansche)

Wagen

Wagen mit Rungen und Holzfußboden

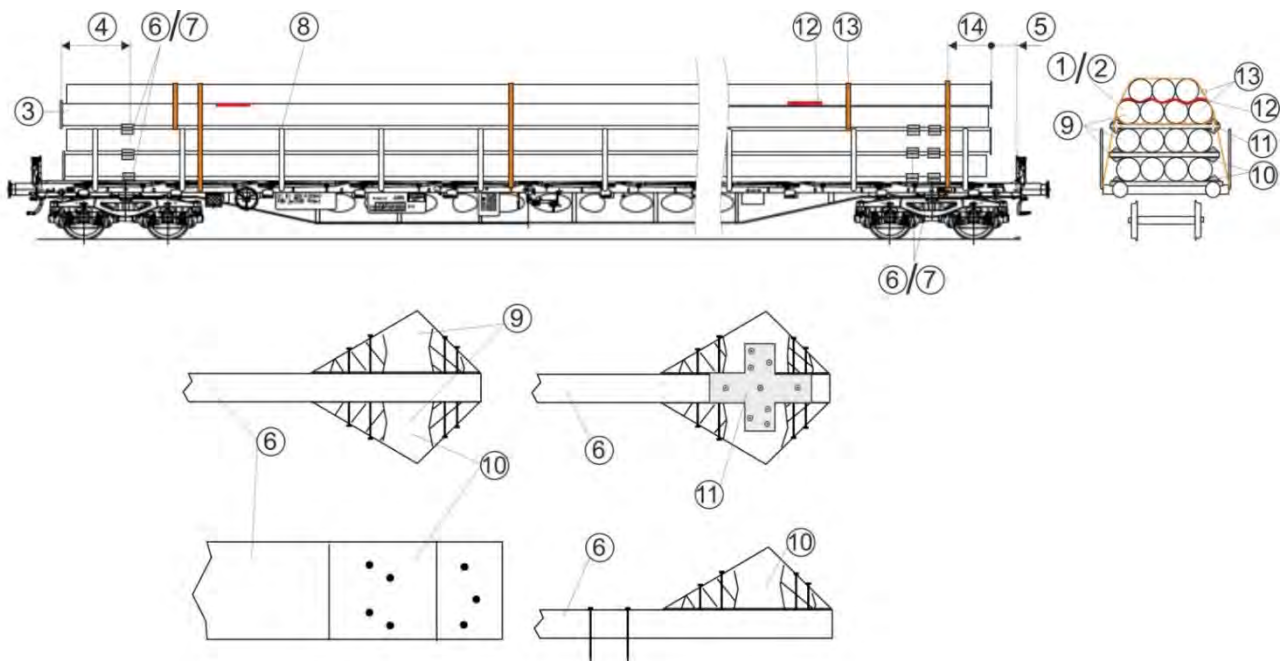
Verladeart

Rohre direkt auf dem Wagenboden, auf Ladeschwellen oder Holzunterlagen verladen.

- ① - in einer oder mehreren Schichten, möglichst über die ganze Ladebreite, Rohrmitten senkrecht übereinander.
- ② - Anzahl der Schichten nicht größer als Anzahl der Rohre pro Schicht mit höchstens einer Sattellage.
- ③ - Flansche und Muffen berühren sich nicht (wechselseitig verladen).
- ④ - Rohre überragen die Unterlagen und Zwischenlagen um min. 50 cm.
- ⑤ - Freiraum min.

• bei unbehandelten Rohren	30 cm		0 cm
• bei gefetteten oder beschichteten Rohren	50 cm		0 cm
- ⑥ - Unterlagen und Zwischenlagen aus gesundem, unverletztem Holz gemäß Norm EN 338, Festigkeitsklasse wenigstens C 24, kantig geschnitten, aus einem Stück, auf der Breitseite aufliegend und nicht an die Rungen anstoßend.

• mit rechteckigem Querschnitt von min. 80 cm ² , Dicke min. 6 cm.			
• Gesamtquerschnitt der Zwischenlagen pro Schicht (cm ²)	min.	240	360
		480	
bei einem Rohrgewicht pro Schicht von (t)	max.	10	15
		20	
- ⑦ - Anzahl der Unter- und Zwischenlagen und der seitlichen Verkeilungen
 - bis 12 m Rohrlänge und bis 15 t Gewicht pro Schicht zwei
 - über 12 m Rohrlänge oder über 15 t Gewicht pro Schicht vier (zwei Zwillingsauflagen)
- Unterlagen mit wenigstens vier Nägeln befestigt (Ø etwa 5 mm, Eindringtiefe min. 40 mm).



1.4.2

Sicherung

- ⑧ - **alle Rungen hochgestellt**
- ⑨ - jede Rohrschicht mit Holzkeilen gesichert (ohne Spielraum).
 - Keile auf den Zwischenlagen nach oben und unten gerichtet.
 - Keilbreite entspricht der Breite der Unter- und Zwischenlagen.
 - Keilhöhe min. 12 cm, Keilwinkel etwa 35°.
- Keile auf jeder Stapelseite befestigt bei Verladung:
- ⑩
 - **gesichert durch die Rungen** (Rohre gesichert mit min. halben Ø) mit Nägeln
Anzahl der Nägel (Ø etwa 5 mm) auf jeder Seite insgesamt ein Nagel pro 1500 kg
Ladungsgewicht (zu sichernde Schicht, ggf. einschließlich Sattellage); Nägel gleichmäßig
verteilt, wenigstens vier Nägel pro Keil (zwei von innen und zwei von außen), senkrecht
eingeschlagen, Eindringtiefe min. 40 mm
- ⑪
 - **oberhalb der Rungen** (Rohre überragen die Rungen mit mehr als dem halben Ø) wie ⑩
und mit Holzverbindern aus Stahlblech von 3 mm Dicke, beidseitig an den Zwischenlagen mit
Holzschrauben befestigt; Anzahl der Schrauben (von min. 6 mm Ø und 60 mm Länge) für
jeden Holzverbinder = neun (je drei in den Keilen und drei in den Zwischenlagen)
- ⑫
 - bei gefetteten oder
beschichteten Rohren
reibwerterhöhende Zwischenlagen
- ⑬ - Sattellage mit der tragenden Schicht wenigstens zweimal zusammengebunden
(Bruchkraft¹⁾ min. 4000 daN)
- ⑭ Wenn
 - die Rungen mit mehr als dem halben Rohrdurchmesser überragt werden, **oder**
 - Freiraum kleiner als ⑤ ist, **oder**
 - bei gefetteten oder beschichteten Rohren
 - bei gefetteten oder beschichteten Rohren ohne reibwerterhöhendes Material

Stapel mit Ratschenspanngurten (Bruchkraft¹⁾ min. 4000 daN) niedergebunden. Anzahl: einmal pro 6 m Rohrlänge, wenigstens zweimal pro Stapel (Abstand zu den Rohrenden etwa 50 cm).

Ergänzende Angaben

Belastung der Wagen, siehe Verladeinformation 0.1,
Größte Abmessungen der Ladung, siehe Verladeinformation 0.2,
Einweg-Bindemittel¹⁾ zur Ladungssicherung, siehe Verladeinformation 0.6,
Niederbindungen, siehe Verladeinformation 0.7,
Reibung, Reibbeiwerte, siehe Verladeinformation 0.8.
Für den Verkehr an die ADIF sind Lastsicherungsbänder (Niederbindungen) mit integrierten
Spann- und Blockiervorrichtungen zu verwenden.

¹⁾ Mindestbruchkraft im geraden Zug entspricht der doppelten Zurrkraft (LC), gilt nur für Kunststoffbänder, Lastsicherungsbänder und Gewebegurte sowie für konfektionierte Zurrdrahtseile und Zurrketten

1.4.3 Stahlrohre geschichtet, Durchmesser größer 25 cm (10“) jedoch kleiner als 40 cm (16“)

Einzelwagen und Wagengruppen

Wagen in geschlossenen Zügen oder kombiniertem Verkehr
Wagen mit Langhubstoßdämpfern

Ladegut

Stahlrohre mit beliebiger Oberfläche (mit oder ohne Flansche).

Wagen

Wagen mit Rungen und Holzfußboden

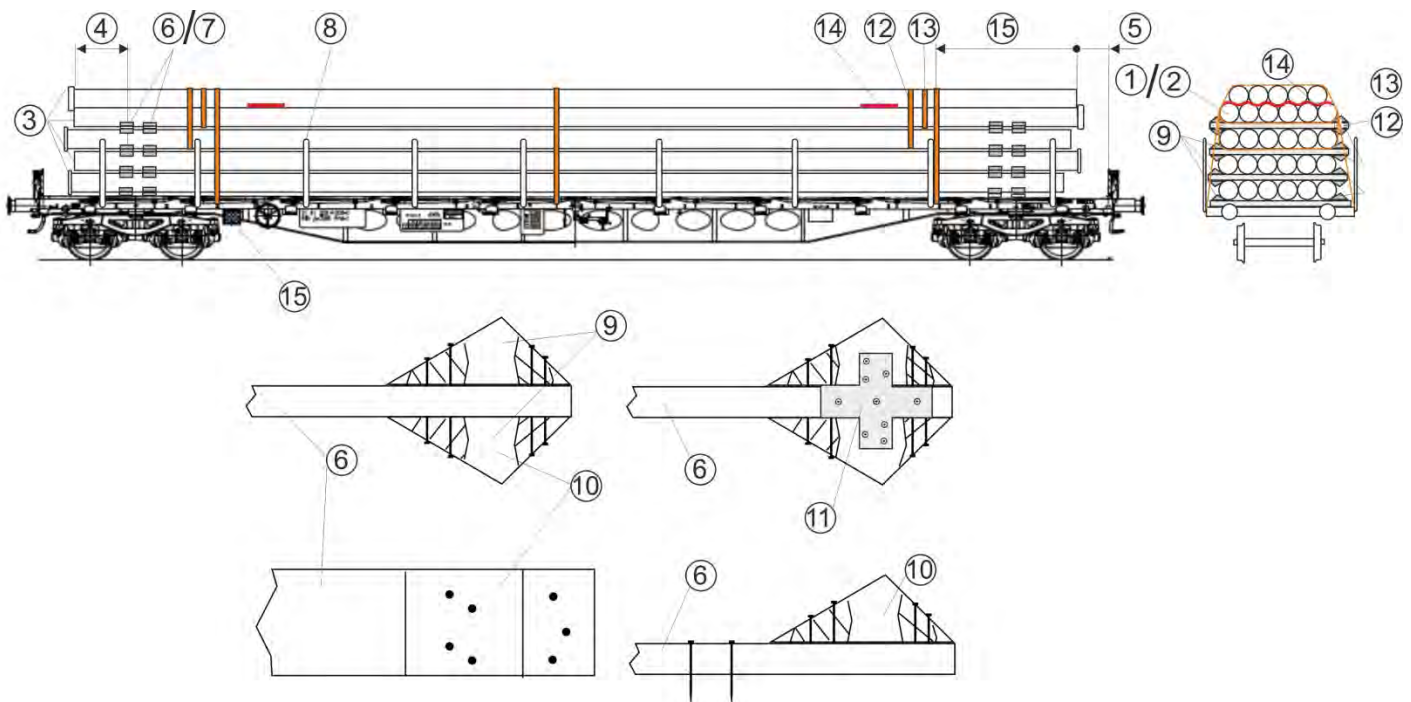
Verladeart

Rohre direkt auf dem Wagenboden, auf Ladeschwellen oder Holzunterlagen verladen.

- ① - in einer oder mehreren Schichten, möglichst über die ganze Ladebreite, Rohrmitten senkrecht übereinander.
- ② - Anzahl der Schichten nicht größer als Anzahl der Rohre pro Schicht mit höchstens einer Sattellage.
- ③ - Flansche und Muffen berühren sich nicht (wechselseitig verladen).
- ④ - Rohre überragen die Unterlagen und Zwischenlagen um min. 50 cm.
- ⑤ - Freiraum min.

• bei unbehandelten Rohren	30 cm		0 cm
• bei gefetteten oder beschichteten Rohren	50 cm		0 cm
- ⑥ - Unterlagen und Zwischenlagen aus gesundem, unverletztem Holz gemäß Norm EN 338, Festigkeitsklasse wenigstens C 24, kantig geschnitten, aus einem Stück, auf der Breitseite aufliegend und nicht an die Rungen anstoßend.

• mit rechteckigem Querschnitt von min. 70 cm ² , Dicke min. 5 cm				
• Gesamtquerschnitt der Zwischenlagen pro Schicht (cm ²)	min.	180	210	240
bei einem Rohrgewicht pro Schicht von (t)	max.	9	12	15
- ⑦ - Anzahl der Unter- und Zwischenlagen und der seitlichen Verkeilungen
 - bis 12 m Rohrlänge und bis 15 t Gewicht pro Schicht zwei
 - über 12 m Rohrlänge oder über 15 t Gewicht pro Schicht vier (zwei Zwillingsauflagen).
- Unterlagen mit wenigstens vier Nägeln befestigt (Ø etwa 5 mm, Eindringtiefe min. 40 mm).



1.4.3

Sicherung

- ⑧ - **alle Rungen hochgestellt**
- ⑨ - jede Rohrschicht mit Holzkeilen gesichert (ohne Spielraum).
- Keile auf den Zwischenlagen nach oben und unten gerichtet.
 - Keilbreite entspricht der Breite der Unter- und Zwischenlagen.
 - Keilhöhe min. 12 cm, Keilwinkel etwa 35°.
- Keile auf jeder Stapelseite befestigt bei Verladung
- ⑩ • **gesichert durch die Rungen** (Rohre gesichert mit min. halben Ø) mit Nägeln
- Anzahl der Nägel (Ø etwa 5 mm) auf jeder Seite insgesamt ein Nagel pro 1500 kg Ladungsgewicht (zu sichernde Schicht, ggf. einschließlich Sattellage); Nägel gleichmäßig verteilt, wenigstens vier Nägel pro Keil (zwei von innen und zwei von außen), senkrecht eingeschlagen, Eindringtiefe min. 40 mm.
- ⑪ • **oberhalb der Rungen** (Rohre überragen die Rungen mit mehr als dem halben Ø)
- wie ⑩ und mit Holzverbindern aus Stahlblech von 3 mm Dicke, beidseitig an den Zwischenlagen mit Holzschrauben befestigt; Anzahl der Schrauben (Ø min. 6 mm, 60 mm Länge) für jeden Holzverbinder = neun (je drei in den Keilen und drei in den Zwischenlagen) oder
 - mit Nägeln gemäß ⑩ und Zusammenbindungen mit Gurten (Bruchkraft¹⁾ min. 4000 daN) mit der durch die Rungen gesicherten Rohrschicht, Anzahl: einmal pro 6 m Rohrlänge, wenigstens zweimal pro Stapel:
- ⑬ - Sattellage mit der tragenden Schicht immer zusammengebunden
- ⑭ • bei gefetteten oder beschichteten Rohren reibwerterhöhende Zwischenlagen
- ⑮ Wenn
- die Rungen mit mehr als dem halben Rohrdurchmesser überragt werden, **oder**
 - Freiraum kleiner als ⑤ ist, **oder**
 - bei gefetteten oder beschichteten Rohren
 - bei gefetteten oder beschichteten Rohren ohne reibwerterhöhendes Material
- Stapel mit Ratschenspanngurten (Bruchkraft¹⁾ min. 4000 daN) niedergebunden; Anzahl: einmal pro 6 m Rohrlänge, wenigstens zweimal pro Stapel, Abstand zu den Rohrenden etwa 50 cm.

Ergänzende Angaben

Lastverteilung siehe Verladeinformation 0.1,

Lademaß siehe Verladeinformation 0.2,

Einwegbindemittel siehe Verladeinformation 0.6,

Niederbindungen siehe Verladeinformation 0.7,

Reibung, Reibbeiwerte siehe Verladeinformation 0.8.

Für den Verkehr an die ADIF sind Lastsicherungsbänder (Niederbindungen) mit integrierten Spann- und Blockiervorrichtungen zu verwenden.

¹⁾ Mindestbruchkraft im geraden Zug entspricht der doppelten Zurrkraft (LC), gilt nur für Kunststoffbänder, Lastsicherungsbänder und Gewebegurte sowie für konfektionierte Zurrdrahtseile und Zurrketten.

1.4.4 Stahlrohre gesattelt, an den Rungen anliegend

Einzelwagen und Wagengruppen

Wagen in geschlossenen Zügen oder kombiniertem Verkehr
Wagen mit Langhubstoßdämpfern

Ladegut

Stahlrohre mit beliebiger Oberfläche

Wagen

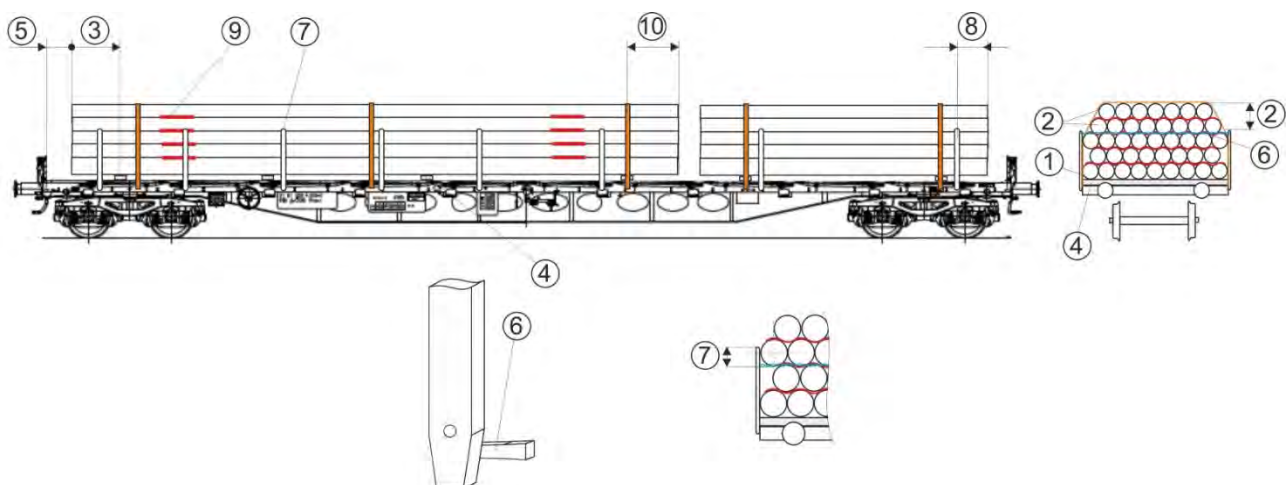
Wagen mit Rungen und Holzfußboden

Verladeart

Rohre

- ① - der unteren Lage direkt auf dem Wagenboden, auf Ladeschwellen oder Holzunterlagen dicht nebeneinander verladen über die ganze Ladebreite (raumfüllend)
- ② - der oberen Lagen gesattelt, Durchmesser der gesattelten Rohre gleich oder kleiner als bei den tragenden Rohren, Ladehöhe oberhalb der Rungen max. $\frac{1}{3}$ Ladebreite (etwa 90 cm)
- ③ - Rohre überragen die Unterlagen um min. 50 cm
- ④ - Unterlagen aus gesundem, unverletztem Holz mit rechteckigem Querschnitt, auf der Breitseite aufliegend und nicht an die Rungen anstoßend
- ⑤ - Freiraum min.

• bei unbehandelten Rohren	30 cm	0 cm
• bei gefetteten oder beschichteten Rohren	50 cm	0 cm
- ⑥ - Wenn Rohre über halbe Rungenhöhe anliegen,
 - Rungen mit doppeltem 4 mm Draht oder Gurten (Bruchkraft¹⁾ min. 1000 daN) verbunden, bei Drehungen an den Rungenspitzen oder
 - Drehungen verkeilt



¹⁾ Mindestbruchkraft im geraden Zug entspricht der doppelten Zurrkraft (LC), gilt nur für Kunststoffbänder, Lastsicherungsbänder und Gewebegurte sowie für konfektionierte Zurrdratseile und Zurrketten.

1.4.4

Sicherung

- ⑦ - alle Rungen hochgestellt
(an den Rungen anliegende Rohre werden mit min. dem halben Durchmesser gehalten)
- ⑧ - bei Sicherung durch nur zwei Rungen, überragen die Rohre die Rungenmitten um min.
 - bei unbehandelten Rohren 30 cm | 20 cm
 - bei gefetteten oder beschichteten Rohren 50 cm | 30 cm
- ⑨ - bei gefetteten oder beschichteten Rohren reibwerterhöhende Zwischenlagen
- ⑩ - Stapel mit Gurten oder Lastsicherungsbändern (Bruchkraft¹) min. 3000 daN) niedergebunden, Anzahl: einmal pro 6 m Rohrlänge, wenigstens zweimal pro Stapel, Abstand zu den Rohrenden etwa 50 cm
 - wenn die Rungen mit mehr als dem halben Rohrdurchmesser überragt werden, **oder**
 - wenn Freiraum kleiner als ⑤ ist, **oder**
 - bei gefetteten oder beschichteten Rohren
 - bei gefetteten oder beschichteten Rohren ohne reibwerterhöhende Zwischenlagen

Ergänzende Angaben

Lastverteilung siehe Verladeinformation 0.1,
Lademaß siehe Verladeinformation 0.2,
Einwegbindemittel siehe Verladeinformation 0.6,
Niederbindungen siehe Verladeinformation 0.7,
Reibung, Reibbeiwerte siehe Verladeinformation 0.8.
Für den Verkehr an die ADIF sind Lastsicherungsbänder (Niederbindungen) mit integrierten Spann- und Blockiervorrichtungen zu verwenden.

1.4.5 Stahlrohre gesattelt, seitlich verkeilt

Einzelwagen und Wagengruppen

Wagen in geschlossenen Zügen oder kombiniertem Verkehr
Wagen mit Langhubstoßdämpfern

Ladegut

Stahlrohre mit beliebiger Oberfläche

Wagen

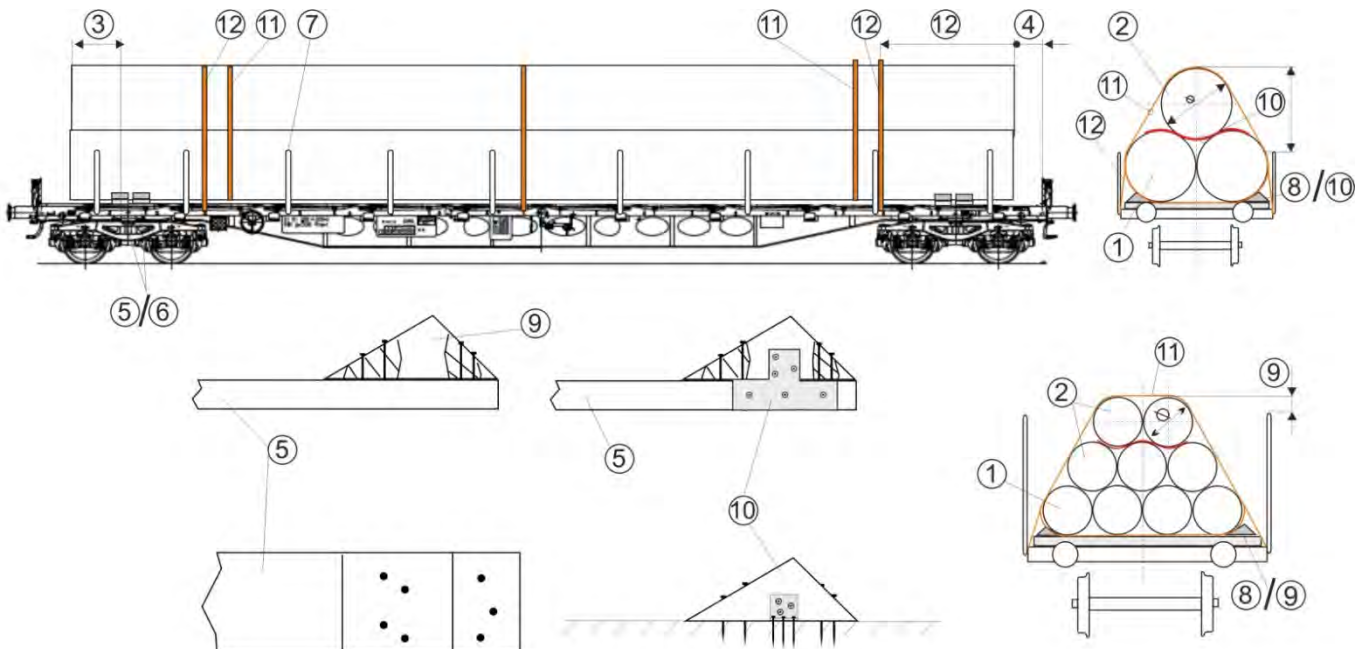
Wagen mit Rungen und Holzfußboden

Verladeart

Rohre

- ① - der unteren Lage direkt auf dem Wagenboden, auf Ladeschwellen oder Holzunterlagen dicht nebeneinander verladen
- ② - höchstens drei Lagen gesattelt (insgesamt vier Lagen)
Durchmesser der gesattelten Rohre gleich oder kleiner als bei den tragenden Rohren
- ③ - Rohre überragen die Unterlagen um min. 50 cm
- ④ - Freiraum min.

• bei unbehandelten Rohren	30 cm		0 cm
• bei gefetteten oder beschichteten Rohren	50 cm		0 cm
- ⑤ - Unterlagen aus gesundem, unverletztem Holz gemäß Norm EN 338, Festigkeitsklasse wenigstens C 24, kantig geschnitten, aus einem Stück, mit rechteckigem Querschnitt, auf der Breitseite aufliegend und nicht an die Rungen anstoßend, Dicke min. 6 cm, befestigt mit vier Nägeln (Ø 5 mm, Eindringtiefe min. 40 mm)
- ⑥ - Anzahl der Verkeilungen, ggf. auf Unterlagen
 - bis 12 m Rohrlänge und bis 15 t Gewicht zwei
 - über 12 m Rohrlänge oder über 15 t Gewicht vier (zwei Zwillingssauflagen)



1.4.5

Sicherung

- ⑦ - **alle Rungen hochgestellt**
- ⑧ - Rohre der unteren Lage mit Holzkeilen gesichert (ohne Spielraum)
 - Keilbreite entspricht der Breite der Unterlagen
 - Keilhöhe $\frac{1}{12}$ Rohrdurchmesser, min. 12 cm, Keilwinkel etwa 35°
- Keile auf jeder Stapelseite befestigt
- ⑨
 - **gesichert durch die Rungen** (Rohre gesichert mit min. halben \emptyset) mit Nägeln:
Anzahl der Nägel (\emptyset 5 mm) auf jeder Seite insgesamt ein Nagel pro 1500 kg Ladungsgewicht (maßgebend ist das Gesamtgewicht der Ladung), Nägel gleichmäßig verteilt, wenigstens vier pro Keil (zwei von innen und zwei von außen), senkrecht eingeschlagen, Eindringtiefe min. 40 mm
- ⑩
 - **oberhalb der Rungen** (Rohre überragen die Rungen mit mehr als dem halben \emptyset) wie ⑨ und Holzverbindern aus Stahlblech von 3 mm Dicke beidseitig auf dem Wagenboden bzw. den Unterlagen mit Holzschrauben befestigt; Anzahl der Schrauben (\emptyset min 6 mm, Länge 60 mm) für jeden Holzverbinder 6 (3 in den Keilen und 3 in den Unterlagen)
- bei Stapeln über 30 t Gewicht Keile mit Nägeln gemäß ⑨ und verschraubten Holzverbindern befestigt
- bei gefetteten oder beschichteten Rohren reibwerterhöhende Zwischenlagen
- ⑪ - Sattellagen mit der tragenden Schicht wenigstens zweimal mit Gurten mit Spanneinrichtung (Bruchkraft¹⁾ min. 4000 daN) zusammengebunden
- ⑫ - Stapel mit Gurten mit Spanneinrichtung (Bruchkraft¹⁾ min. 4000 daN) niedergebunden, Anzahl: einmal pro 6 m Rohrlänge, wenigstens zweimal pro Stapel, Abstand zu den Rohrenden etwa 50 cm
 - wenn die Rungen mit mehr als dem halben Rohrdurchmesser überragt werden, **oder**
 - wenn Freiraum kleiner als ④ ist, **oder**
 - bei gefetteten oder beschichteten Rohren
- bei gefetteten oder beschichteten Rohren ohne reibwerterhöhende Zwischenlagen

Ergänzende Angaben

Lastverteilung siehe Verladeinformation 0.1,
Lademaß siehe Verladeinformation 0.2,
Einwegbindemittel siehe Verladeinformation 0.6,
Niederbindungen siehe Verladeinformation 0.7,
Reibung, Reibbeiwerte siehe Verladeinformation 0.8.
Für den Verkehr an die ADIF sind Lastsicherungsbänder (Niederbindungen) mit integrierten Spann- und Blockiervorrichtungen zu verwenden.

¹⁾ Mindestbruchkraft im geraden Zug entspricht der doppelten Zurrkraft (LC), gilt nur für Kunststoffbänder, Lastsicherungsbänder und Gewebegurte sowie für konfektionierte Zurrdratseile und Zurrketten

1.4.6 Stahlrohre gesattelt auf Spezialwagen

Einzelwagen und Wagengruppen

Wagen in geschlossenen Zügen oder kombiniertem Verkehr
Wagen mit Langhubstoßdämpfern

Ladegut

Stahlrohre mit beliebiger Oberfläche

Wagen

Wagen mit hochfesten Seitenrungen¹⁾ und Niederbindeeinrichtungen (Sp..., Roo...)

Verladeart

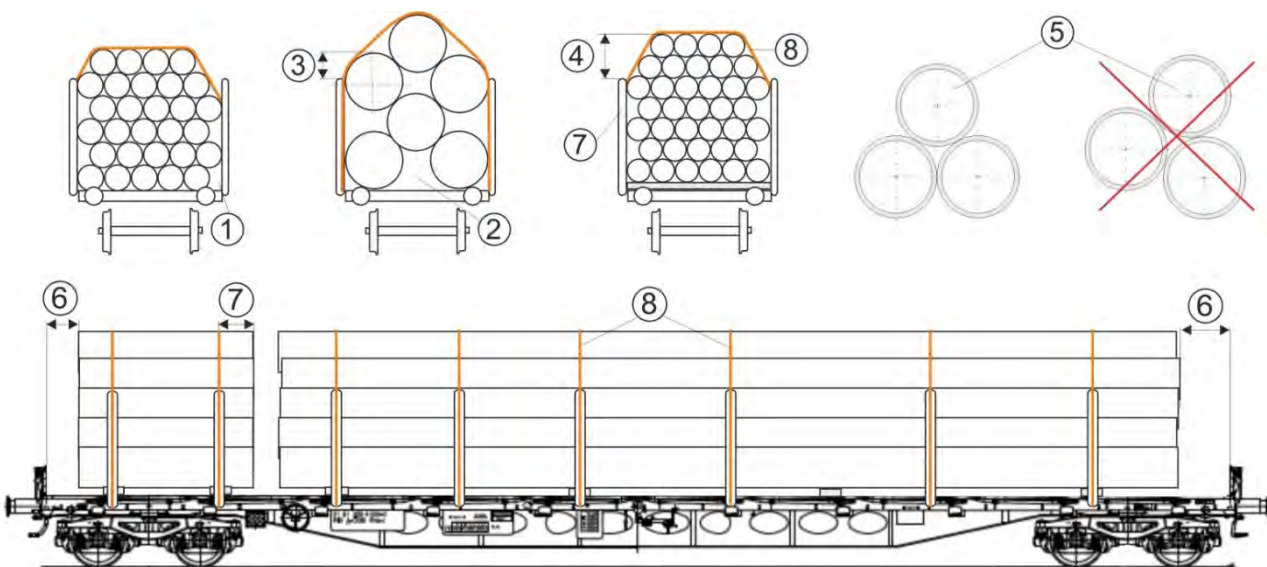
Vor der Verladung sind die Anordnung sowie die Masse der Rohre und die auf die Rungen wirkenden Kräfte zu beachten.

Rohre verladen

- ① - in der unteren Lage bei kleineren Durchmessern dicht nebeneinander (Ladelücke einseitig)
- ② - bei größeren Durchmessern an den Rungen beidseitig anliegend (Ladelücke in der Mitte)
- ③ - oberste an den Rungen anliegende Rohre überragen Rungen mit nicht mehr als dem halben Durchmesser
- ④ - oberhalb der Rungen Sattelung pyramidenförmig und soweit wie möglich symmetrisch
- ⑤ Lagerung in Sätteln nur dann, wenn die beiden den Sattel bildenden Rohre in einer Höhe liegen
- ⑥ Bei Sp...-Wagen Freiraum min.

- | | | | |
|--|-------|--|------|
| • bei unbehandelten Rohren | 30 cm | | 0 cm |
| • bei gefetteten oder beschichteten Rohren | 50 cm | | 0 cm |

Bei Roo...-Wagen Freiraum nicht erforderlich



Sicherung

- ⑦ - durch die Seitenrungen, bei Sicherung durch nur zwei Rungen wird die Rungenmitte überragt um min.

• bei unbehandelten Rohren	30 cm		20 cm
• bei gefetteten oder beschichteten Rohren	50 cm		30 cm
- ⑧ - Stapel unter Verwendung aller an den Wagen vorhandenen Einrichtungen niedergebunden, kurze Stapel wenigstens zweimal

Ergänzende Angaben

Lastverteilung siehe Verladeinformation 0.1.

Lademaß siehe Verladeinformation 0.2.

¹⁾ Wagen mit hochfesten Rungen entsprechend UIC MB 577, Ziff. 4.4.3 sind mit den Kennbuchstaben „II“ gekennzeichnet oder in der VRL 100.3 aufgelistet.

1.4.7 Stahlrohre, Stäbe und vieleckige Profile in Bunden

Einzelwagen und Wagengruppen

Wagen in geschlossenen Zügen oder kombiniertem Verkehr
Wagen mit Langhubstoßdämpfern

Ladegut

Bunde aus Stahlrohren, Stäben oder vieleckigen Profilen fest zusammengefasst.

Anzahl der Zusammenbindungen in Abhängigkeit von Durchmesser, Länge und Bundgewicht:
pro angefangenen 3 m Bundlänge eine Bindung, wenigstens zwei Bindungen/Bund. Abstand der Bindungen von den Bundenden etwa 30 cm.

Bruchkraft¹⁾ der Bindemittel min. 1400 daN, Bindungen wirksam gespannt.

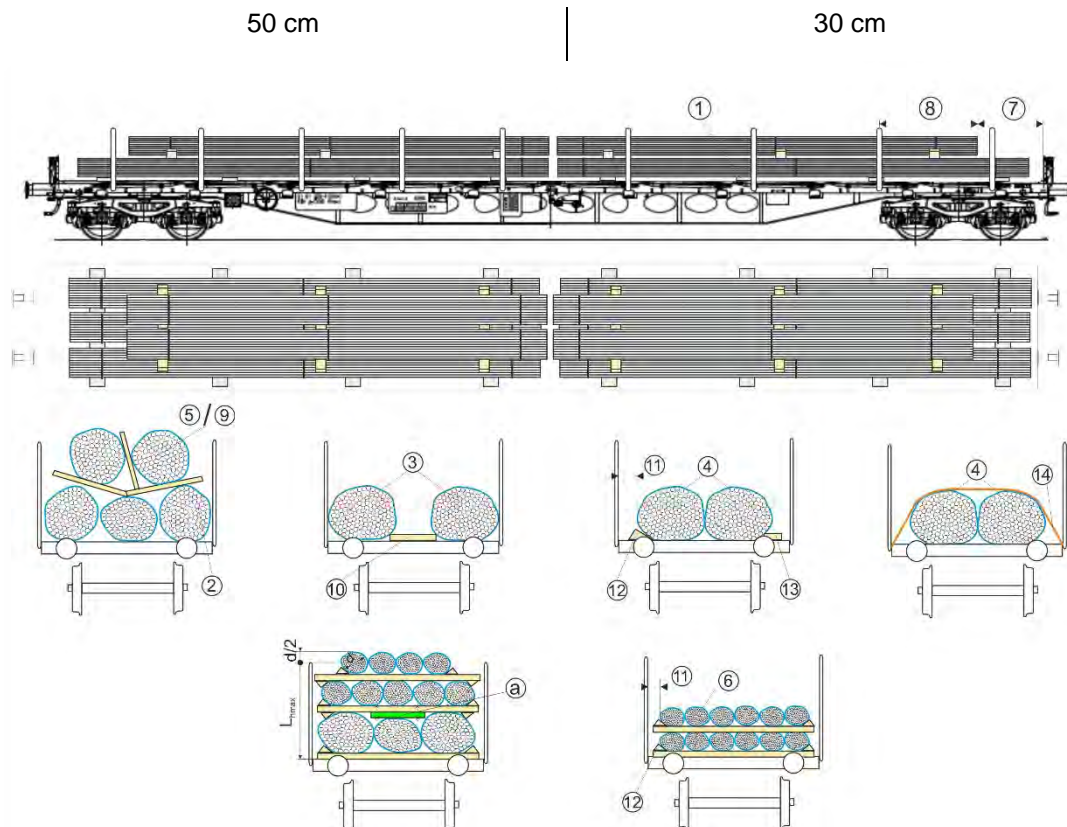
Kunststoffbänder und Gewebegurte an scharfen Kanten nur mit Kantenschutz.

Wagen

Wagen mit Rungen und Stirnborden

Verladeart

- ① Bunde direkt auf dem Wagenboden, auf Ladeschwellen oder Holzunterlagen nebeneinander verladen. Unterlagen aus Weichholz mit rechteckigem Querschnitt, auf der Breitseite aufliegend.
 - ②③ In der unteren Schicht liegen die Bunde an den Rungen an **oder**
 - ④ mittig bei Verladung in nur einer nicht ausgefüllten Schicht.
- In der oberen Schicht sind die Bunde
- ⑤ - gesattelt. Zur Erleichterung des Umschlages können sie durch schräg oder senkrecht eingelegte Hölzer getrennt sein.
 - ⑥ - geschichtet. In den Schichten sollten Bunde von gleicher Höhe verladen werden. Werden unterschiedliche Höhen geladen, müssen die Höhenunterschiede durch geeignete Hölzer unter den Zwischenlagen ③ ausgeglichen werden. Max. Ladehöhe L_{hmax} = Rungenhöhe (mind. halbes Bund durch die Rungen gesichert)
 - ⑦ Freiraum für die Bunde oberhalb der Stirnwände min.



¹⁾ Mindestbruchkraft im geraden Zug entspricht der doppelten Zurrkraft (LC), gilt nur für Kunststoffbänder, Lastsicherungsbänder und Gewebegurte sowie für konfektionierte Zurrdratseile und Zurrketten.

1.5.1 Radsätze

Einzelwagen und Wagengruppen

Wagen in geschlossenen Zügen oder kombiniertem Verkehr
Wagen mit Langhubstoßdämpfern

Ladegut

Radsätze mit oder ohne Lagergehäuse

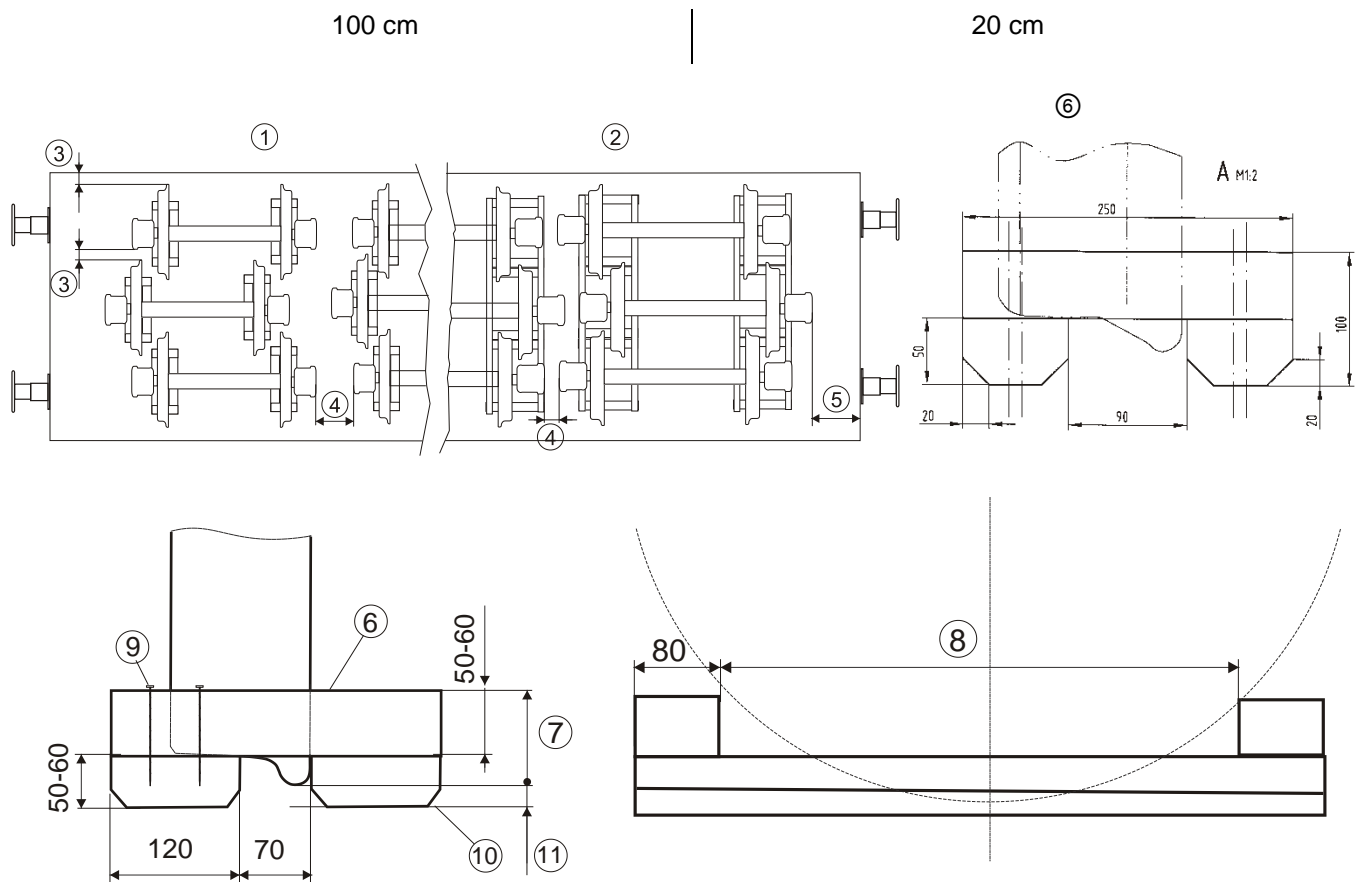
Wagen

Wagen mit Wänden oder Borden und mit Holzfußboden

Verladeart

Radsätze in Wagenlängsrichtung auf Holzgestellen verladen, Ladebreite annähernd ausgenützt

- ① - einzeln auf Einzelgestellen je Rad **oder**
- ② - in Gruppen auf gemeinsamen Gestellen, wobei die Radsätze auf den Gestellen nicht rollen dürfen
- die Gestelle müssen in einem technisch einwandfreien Zustand sein
- ③ - Freiräume in Wagenquerrichtung min. 20 cm
- Freiräume in Wagenlängsrichtung
- ④ • zwischen den Radsätzen min. 20 cm
- ⑤ • zu den Stirnwänden oder Stirnborden min.



Sicherung

- ⑥ mit Holzgestellen
- ⑦ - wirkende Höhe min 80 mm
- ⑧ - Gestelllänge ist dem Raddurchmesser anzupassen. Für Raddurchmesser von 840-920 mm beträgt die Gestelllänge 510 mm.
- ⑨ - zusammengefügt mit Rippenschrauben M 10 oder Schraub-/Rillennägel 5x100mm
- ⑩ - in Wagenlängsrichtung angeschrägt
- ⑪ - Radsätze liegen nicht auf dem Wagenboden auf

Ergänzende Angaben

Lastverteilung siehe Verladeinformation 0.1

1.5.2 Radsatzgummi

Einzelwagen und Wagengruppen

Wagen in geschlossenen Zügen oder kombiniertem Verkehr
Wagen mit Langhubstoßdämpfern

Ladegut

Radsätze mit oder ohne Lagergehäuse auf Radsatzgummi verladen (um Schäden am Radsatzgummi zu vermeiden, darf der Radsatz nur geringe seitliche Überwälzungen aufweisen)

Wagen

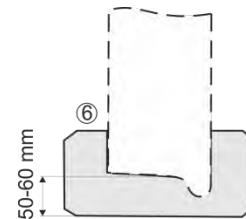
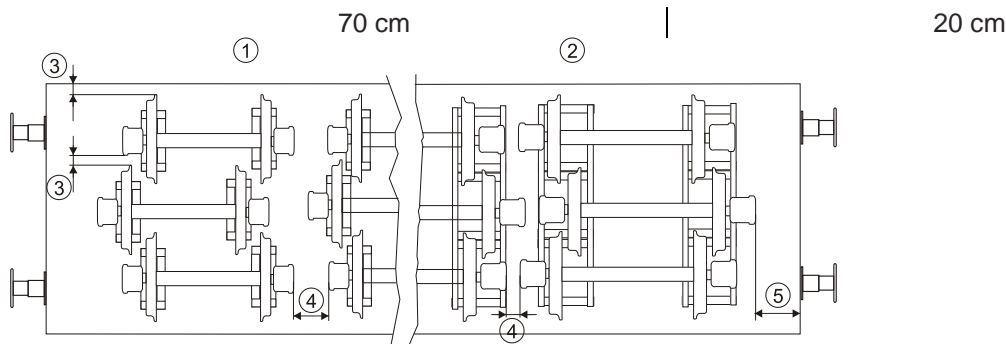
Wagen mit Wänden oder Borden und mit Holzfußboden

Verladeart

Radsätze in Wagenlängsrichtung auf Radsatzgummi verladen. Der Radsatzgummi passt sich durch zwei Auflagen dem Raddurchmesser an.

Der Radsatzgummi wird durch integrierte Magneten am Rad gehalten (z.B. für Umladung)

- ① - einzeln auf Radsatzgummi je Rad **oder**
- ② - in Gruppen auf zusammengefassten Radsatzgummis, wobei die Radsätze nicht rollen dürfen
- die Radsatzgummis müssen in einem technisch einwandfreien Zustand sein
- ③ - Freiräume in Wagenquerrichtung min. 20 cm
- Freiräume in Wagenlängsrichtung
- ④ • zwischen den Radsätzen min. 20 cm
- ⑤ • zu den Stirnwänden oder Stirnborden min.



Sicherung

- Durch die Reibung zwischen Radsatzgummi und Wagenboden
- ⑥ - wirkende Höhe min. 60 mm
- Radsätze: Lauffläche liegt an zwei Punkten auf dem Radsatzgummi auf, Spurkranz liegt nicht auf

Ergänzende Angaben

Lastverteilung siehe Verladeinformation 0.1

Reibung, Reibwerte siehe Verladeinformation 0.8

Anforderungen an die Festigkeit, Temperaturbeständigkeit, siehe Tabelle 1

Radsatzgummi

Technische Grundlagen

EIGENSCHAFTEN	NORM	EINHEITEN	WERTE
Farbe			Schwarz
Polymer			SBR
Dichte	DIN 53479	g/cm ³	1.2
Härte	DIN 53505	ShA	80
Reißfestigkeit	DIN 53504 S1	N/mm ²	6
Reißdehnung	DIN 53504 S1	%	76
Ozonbeständigkeit (20%, 20 pphm, 24h, 40°C)	DIN 53509		O.K.
Druckverformungsrest 24h 70°C 25 % Deformation	DIN 53517	%	50
Abrieb	DIN 53516	mm ³	100
Alterungsbeständigkeit	DIN 53508	°C	OK
Öl- und Fettbeständigkeit	DIN 53521		Medium
Kälteverhalten	DIN 65467	°C	- 35°C

1.5.3 Ein oder mehrere Drehgestelle mit Radsätzen (Radsatzgummi)

Einzelwagen und Wagengruppen

Wagen in geschlossenen Zügen oder kombiniertem Verkehr
Wagen mit Langhubstoßdämpfern

Ladegut

Ein oder mehrere Drehgestelle mit Radsätzen mit einem Gewicht bis 18 Tonnen, für Raddurchmesser von 640 – 1050 mm und einer Breite des Rades von mindestens ≥ 125 mm verladen auf Radsatzgummiunterlagen (um Schäden am Radsatzgummi zu vermeiden, darf der Radsatz nur geringe seitliche Überwälzungen aufweisen).

Wagen

Wagen mit Borden und Holzfußboden

Verladeart

- ① Der Radsatzgummi wird durch integrierten Magneten am Rad gehalten (z.B. für Umladung)
Drehgestell in Wagenlängsrichtung auf Radsatzgummiunterlagen
- ② - mit Freiräumen bis zur Stirnwand oder weiterem Drehgestell von min. 20 cm
- gegebenenfalls abgedeckt mit Mehrweg- oder Einwegplanen

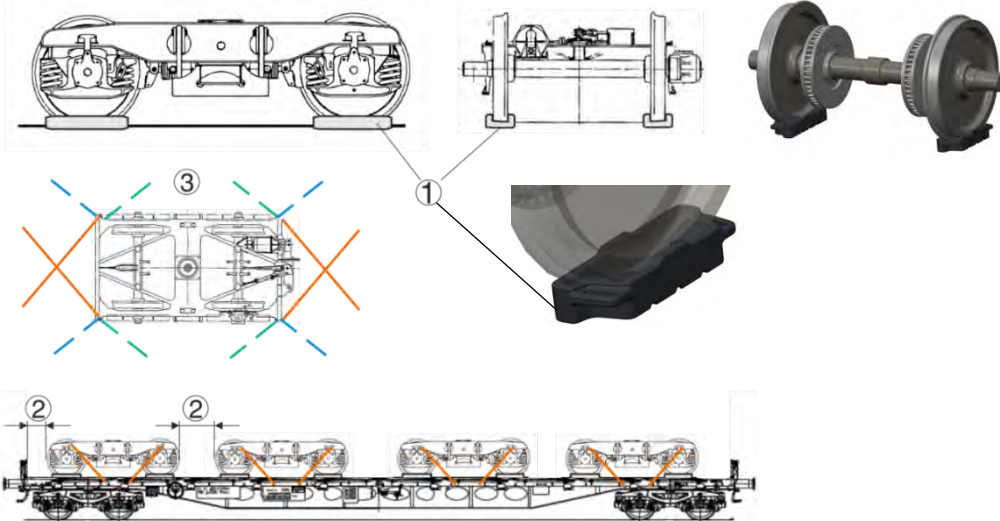
Sicherung

- Zurrmittel gemäß Tabelle

Gewicht Drehgestell	Zurrgurten je Seite	Mindestbruchkraft in geraden Zug ¹⁾
bis 9 T	2	8 000 daN
bis 13 T	2	10 000 daN
bis 18 T	2	16 000 daN

Gewicht Drehgestell	Zurrgurten je Seite	Mindestbruchkraft in geraden Zug ¹⁾
bis 9 T	2	4 000 daN
bis 13 T	2	5 000 daN
bis 18 T	2	8 000 daN

- ③ - Beispiele für Zurrmöglichkeiten



Ergänzende Angaben

- Belastung der Wagen siehe Verladeinformation 0.1
- Größte Abmessungen der Ladung siehe Verladeinformation 0.2
- Abdecken von Gütern siehe Verladeinformation 0.3
- Einwegbindemittel zur Ladesicherung siehe Verladeinformation 0.6
- Niederbindungen siehe Verladeinformation 0.7

¹⁾ Mindestbruchkraft im geraden Zug entspricht der doppelten Zurrkraft (LC), gilt nur für Kunststoffbänder, Lastsicherungsbänder und Gewebegurte sowie für konfektionierte Zurrdrathseile und Zurrketten.

Radsatzgummi

Technische Grundlagen

EIGENSCHAFTEN	NORM	EINHEITEN	WERTE
Farbe			Schwarz
Polymer			SBR
Dichte	DIN 53479	g/cm ³	1.2
Härte	DIN 53505	ShA	80
Reißfestigkeit	DIN 53504 S1	N/mm ²	6
Reißdehnung	DIN 53504 S1	%	76
Ozonbeständigkeit (20%, 20 pphm, 24h, 40°C)	DIN 53509		O.K.
Druckverformungsrest 24h 70°C 25 % Deformation	DIN 53517	%	50
Abrieb	DIN 53516	mm ³	100
Alterungsbeständigkeit	DIN 53508	°C	OK
Öl- und Fettbeständigkeit	DIN 53521		Medium
Kälteverhalten	DIN 65467	°C	- 35°C

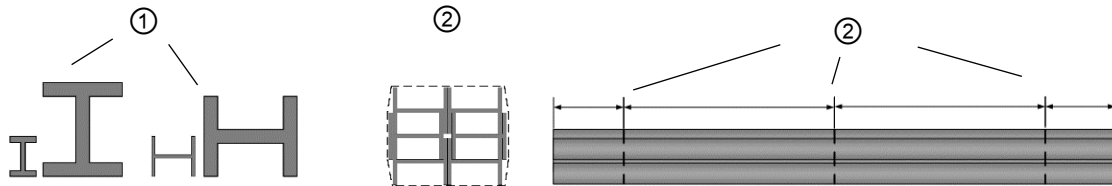
1.6.1 Profile (nicht geölt)

Einzelwagen und Wagengruppen

Wagen in geschlossenen Zügen oder kombiniertem Verkehr
Einzelwagen mit Langhubstoßdämpfern

Ladegut

- ① Profile lose **oder**
- ② Profile zu rechteckigen oder trapezförmigen Paketen zusammengebunden. Zusammenbindungen aus Stahlband, geglühtem Stahldraht, Zurrgurten aus Chemiefasern mit Kantenschutz, Mindestbruchkraft¹⁾ der Bindungen und deren Verbindungselemente im geraden Zug mindestens 1400 daN
 - Abstand zwischen zwei Bindungen maximal 3 m
 - Abstand der Bindungen zu den Paketenden zwischen 30 und 100 cm
 - Mindestens zwei Bindungen pro Paket



Wagen

Wagen mit Wänden, Borden oder Rungen und Holzfußboden und/oder Ladeschwellen aus Holz/mit Holzeinlage.

Verladeart

Profile und Pakete verladen

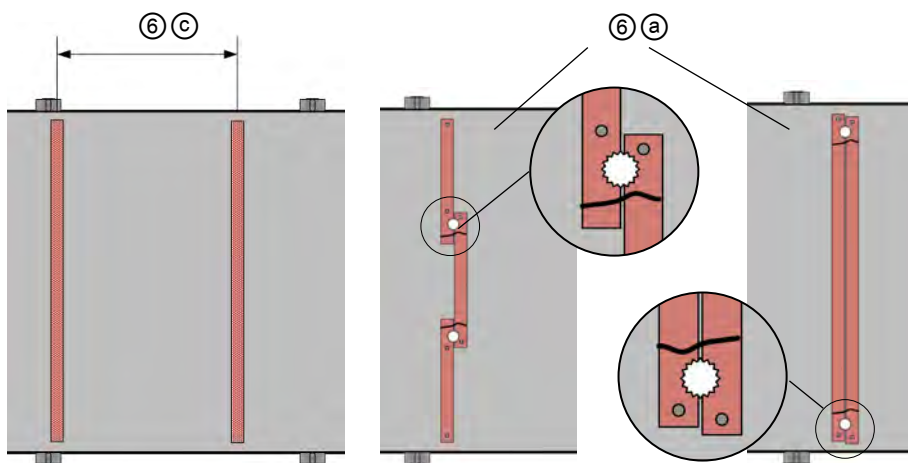
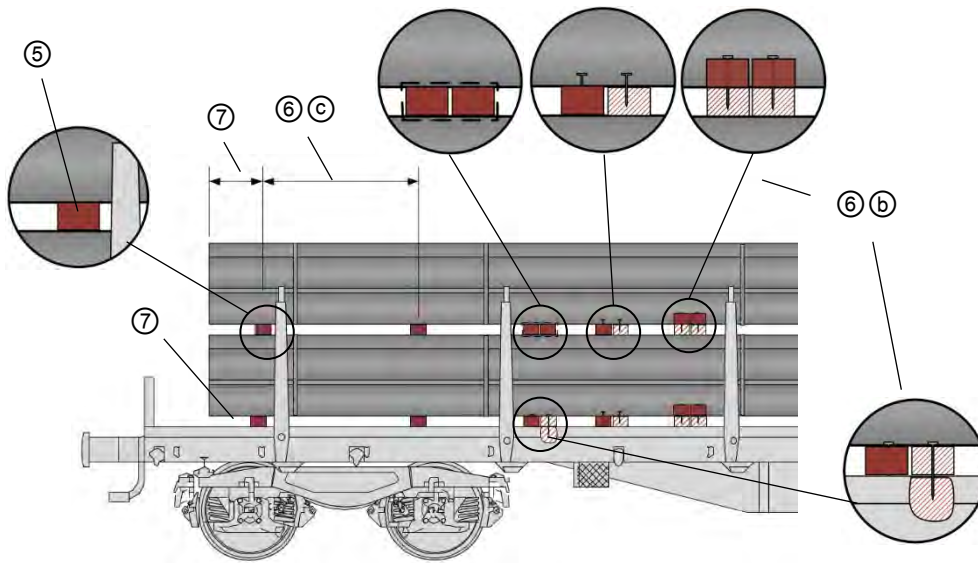
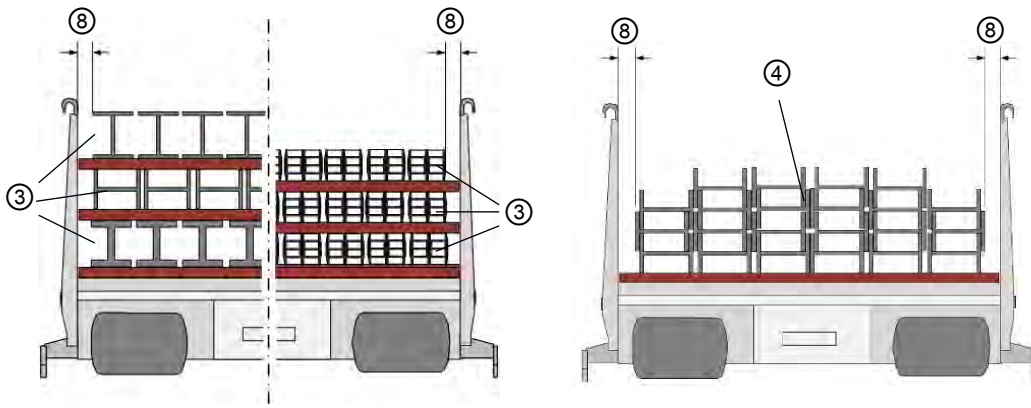
- direkt auf dem Wagenboden/den Ladeschwellen **oder**
- auf dem Wagenboden/den Ladeschwellen aufliegenden Holzunterlagen
- möglichst über die ganze Ladebreite des Wagens verteilt
- ③ - in einer oder mehreren getrennten Schichten, Unterlagen und Zwischenlagen aus Holz über die gesamte Ladebreite des Wagens reichend oder die aufliegende Ladung in Wagenquerrichtung überragend, ohne jedoch die Außenseite der Runge zu überragen **oder**
- ④ - auf den Flanschkannten aufliegend, auf-/ineinander gestapelt.

Unterlagen und Zwischenlagen

- aus gesundem, unbeschädigtem Holz, gem. EN 338, Festigkeitsklasse mindestens C24
- allseits scharfkantig geschnitten
- Mindestabmessungen und Anzahl je nach Verwendungszweck
- ⑤ - mit quadratischem oder rechteckigem Querschnitt mit der Breitseite aufliegend
- ⑥ a) - aus maximal drei Teilen, seitlich überlappend und ausreichend verbunden (z.B. durch Nägel, Sicherungsplatten; Draht, ...), über die ganze Breite der Ladung bzw. der Ladeeinheit reichend
 - Bei Verwendung von Zwillingunterlagen/-zwischenlagen müssen diese gegen Auswandern gesichert sein **oder**
- ⑥ b)
- ⑥ c)
 - es muss ein Mindestabstand in Wagenlängsrichtung von 1,5 m zwischen 2 Unter-/Zwischenlagen vorhanden sein
- ⑦ Die Profile und Pakete überragen die Unter-/Zwischenlagen in Wagenlängsrichtung um mindestens

50 cm	30 cm
-------	-------

¹⁾ Mindestbruchkraft im geraden Zug entspricht der doppelten Zurrkraft (LC), gilt nur für Kunststoffbänder, Lastsicherungsbänder und Gewebegurte sowie für konfektionierte Zurrdrahtseile und Zurrketten.



Sicherung

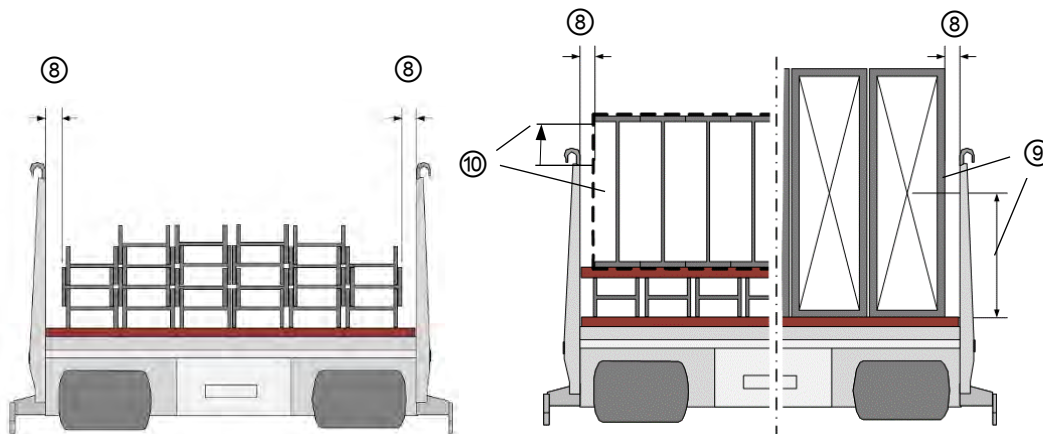
Mindestbruchkraft¹⁾ der zu verwendenden Lastsicherungsbändern und derer Verbindungselemente im geraden Zug:

- Niederbindung: 2800 daN
- Zusammenbindung: 1400 daN
- Gegenläufig gespannte Bindungen (Buchtlashing): 2800 daN, nur Verwendung von Ratschenspanngurten

Führungshölzer Mindestdicke 5 cm, wobei die wirkende Höhe min. 3 cm beträgt, befestigt mit einem Nagel pro 1500 kg Ladungsgewicht, wenigstens zwei Nägel pro Führungsholz

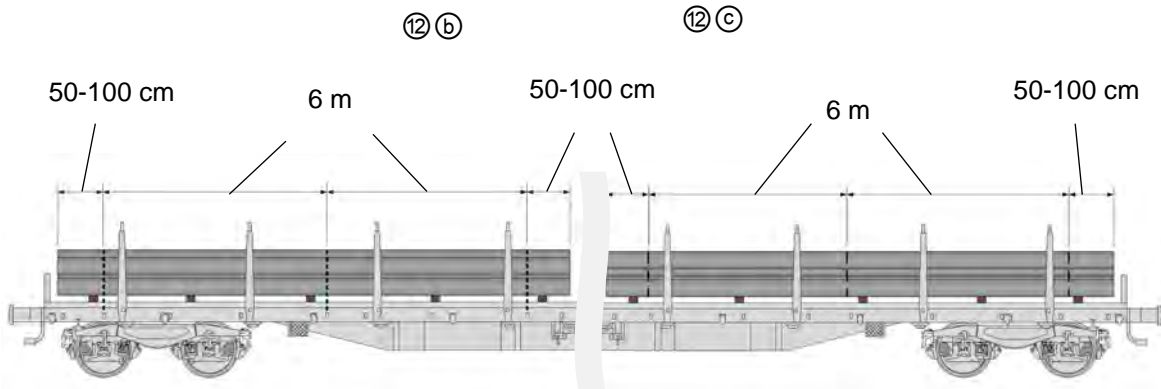
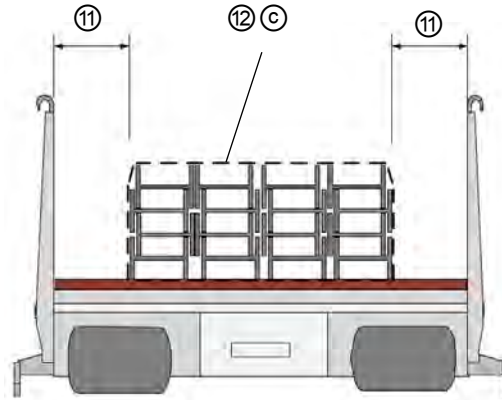
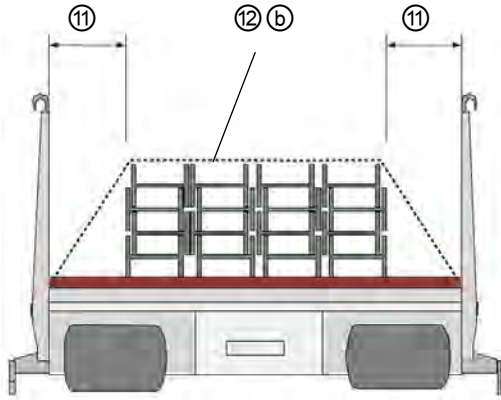
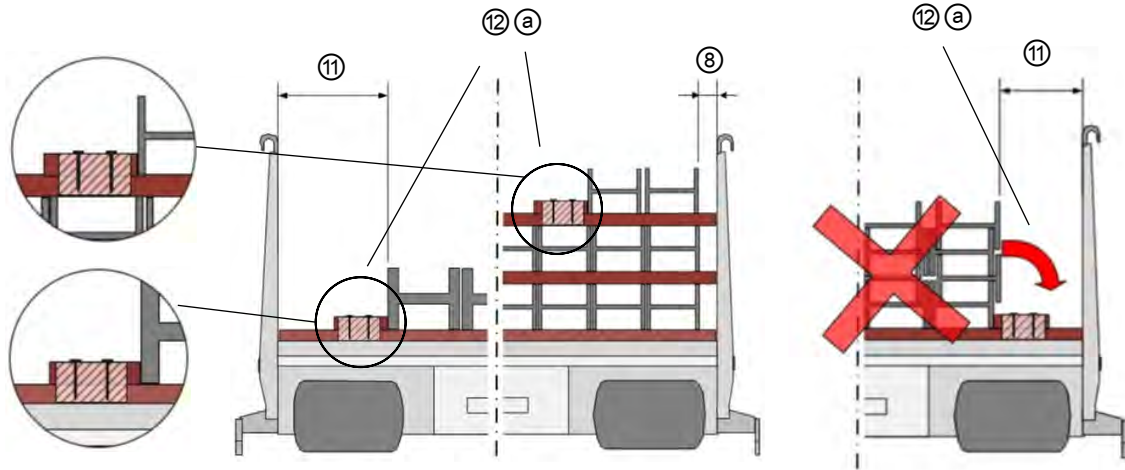
- Durchmesser min. 5 mm
- Eindringtiefe min. 40 mm

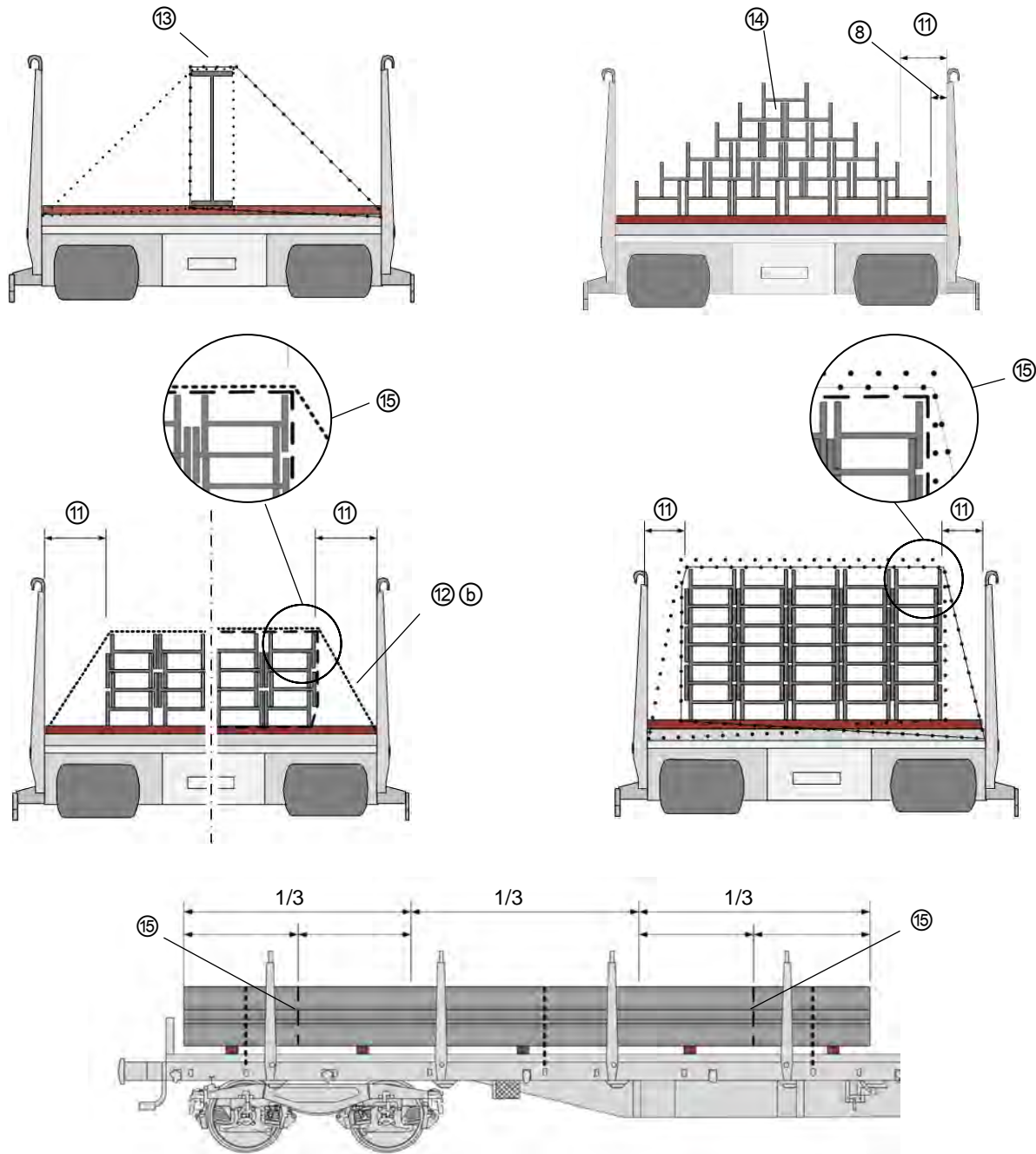
- ⑧ Profile und Pakete mit seitlichem Abstand ≤ 10 cm zu den Wänden, Borden oder Rungen verladen und durch diese gesichert
- ohne zusätzliche Sicherung/Bindungen
 - mit einem Verhältnis Breite/Höhe $< \frac{5}{10}$, auf der schmalen Seite aufstehend, gegen Kippen gesichert
- ⑨
- o bei geschlossener Seitenkante bis zu Ihrem Schwerpunkt durch die Höhe der Wände, Borde oder Rungen **oder**
- ⑩
- o bei offener Seitenkante und oberer Kante höher als die Wände, Borde oder Rungen, eine Zusammenbindung alle 6 m, mindestens zwei Bindungen pro Profil-/Paketlänge, äußere Bindungen angebracht im Abstand 50 bis 100 cm von den Profil-/Paketenden



- ⑪ Profile und Pakete mit seitlichem Abstand >10 cm zu den Wänden, Borden oder Rungen verladen, gesichert durch
- ⑫ a) - seitliche Führungshölzer bei direkt auf dem Wagenboden verladene(n) Profilen/Paketen bzw. bei Verladung in mehreren Lagen nur in der oberen Lage zulässig; diese Sicherung gilt nicht für einzelne gestapelte Profile **oder**
- ⑫ b) - Niederbindungen **oder**
- ⑫ c) - Zusammenbindungen
- eine Bindung alle 6 m, mindestens zwei Bindungen pro Profil-/Paketlänge, äußere Bindungen angebracht im Abstand 50 bis 100 cm von den Profil-/Paketenden.
- ⑬ - Bei einem Verhältnis Breite/Höhe $< \frac{5}{10}$ ohne Möglichkeit der Zusammenbindung, gegen Kippen gesichert mittels mindestens 4 gegenläufig gespannter Bindungen (Buchtlashing), angebracht im Abstand 50 bis 100 cm von den Profil-/Paketenden. Die benötigte Anzahl der Bindungen richtet sich nach der Beschaffenheit der Ladung.
- ⑭ Ohne zusätzliche Sicherung bei auf den Flanschseiten aufliegenden pyramidenförmig ineinander gestapelten Profilen mit ähnlichen Abmessungen, unterste Profile über die ganze Ladebreite verteilt mit Abstand <10 cm zu den Seitenwänden, -Borden oder -Rungen.
- ⑮ Bei Sicherung gemäß ⑫ b) sind in oberster Lage und seitlich nach außen verladene Einzelprofile zusätzlich durch je eine Zusammenbindung etwa in der Mitte des äußeren Drittels der Stapellänge zu sichern.

¹⁾ Mindestbruchkraft im geraden Zug entspricht der doppelten Zurrkraft (LC), gilt nur für Kunststoffbänder, Lastsicherungsbänder und Gewebegurte sowie für konfektionierte Zurrdrahtseile und Zurrketten.

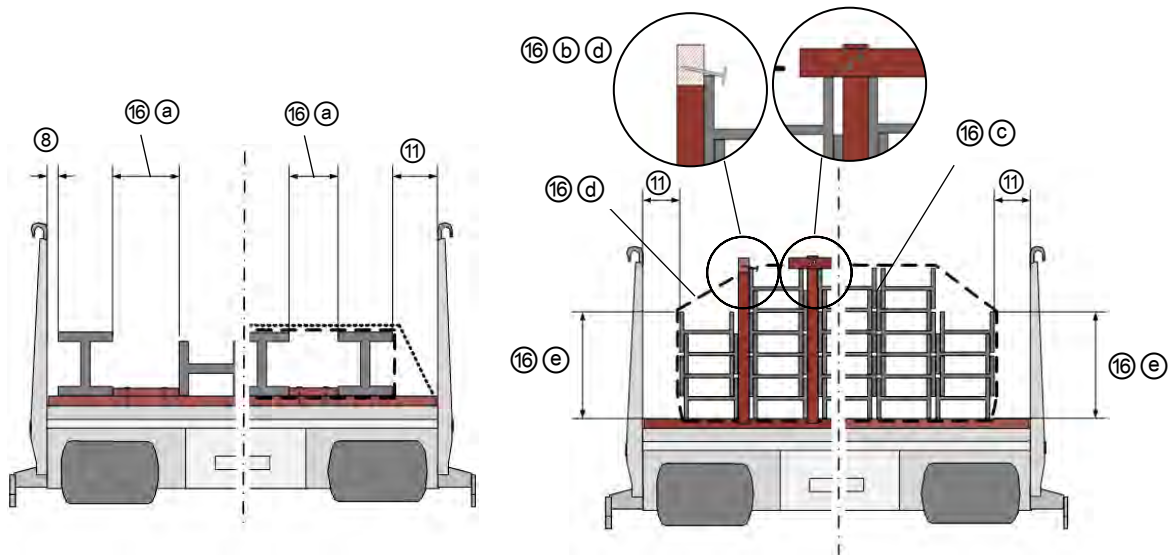




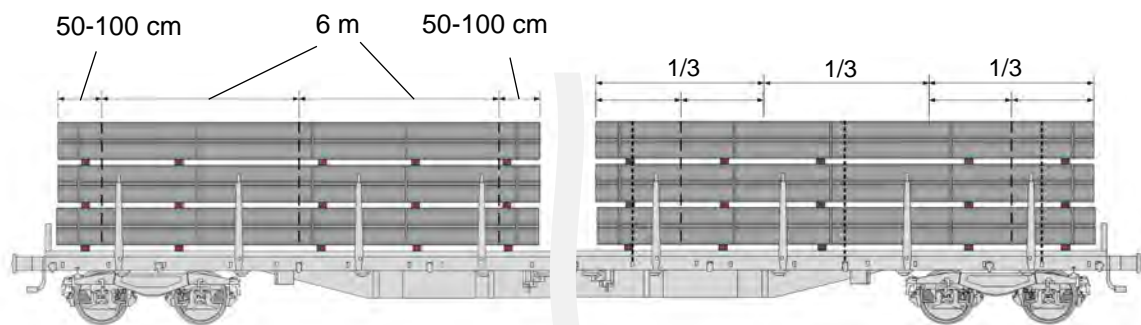
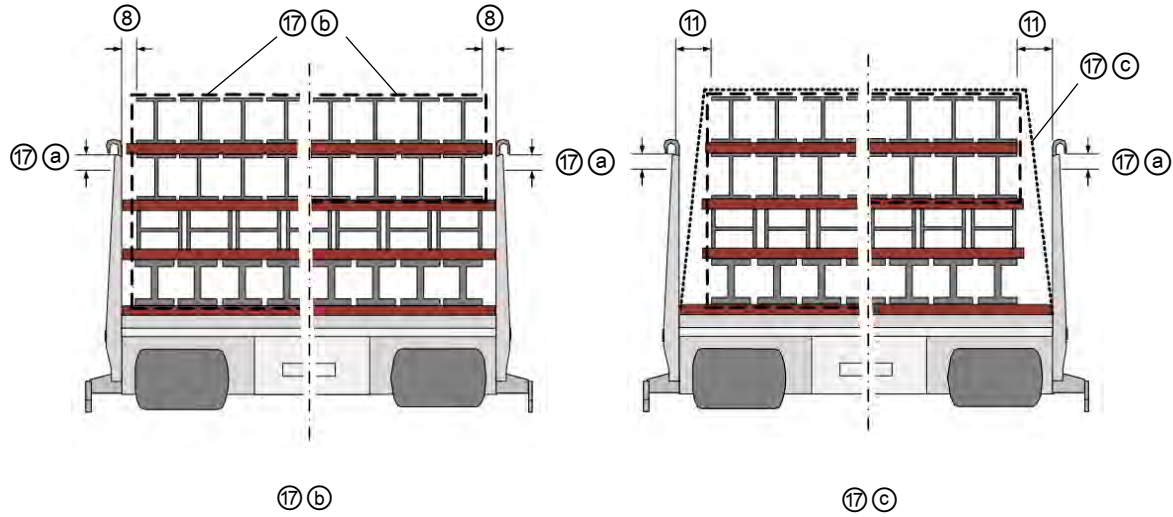
Freiräume in Querrichtung >10 cm zwischen den Profilen/Paketen sind auszufüllen mit

- ⑩ a) - auf dem Wagenboden/Ladeschwellen oder Unter-/Zwischenlagen befestigten Führungshölzern, mindestens 2 Führungshölzer pro Paket-/Stapellänge, angebracht im Abstand von 50-100 cm von den Enden **oder**
- ⑩ b) - senkrecht eingebrachten Zwischenlagen, gesichert zur Gewährleistung Ihrer Wirksamkeit Profile oder Pakete mit einem Verhältnis Breite/Höhe $< \frac{5}{10}$ gegen Kippen zu sichern durch
- ⑩ c)
 - unmittelbares Aneinanderreihen **oder**
 - senkrecht eingebrachten Zwischenlagen, gesichert zur Gewährleistung Ihrer Wirksamkeit **und**
- ⑩ d) ○ Zusammenbindungen **oder**
- ⑩ e) ○ 4 gegenläufig gespannte Bindungen (Buchtlashing) gemäß ⑬
max. zulässige Höhendifferenz zwischen zwei nebeneinanderstehenden Stapel 50%

Bindungen, Führungshölzer und senkrecht eingebrachte Zwischenlagen sind mindestens zwei Mal in Wagenlängsrichtung etwa in der Mitte des äußeren Drittels der Profil-/Stapellänge anzubringen.



- ⑰ a Wirkende Höhe der Wände, Borde oder Rungen min.10 cm
- ⑰ b Profile und Pakete, die nicht durch die wirkende Höhe gesichert sind, werden durch eine Zusammenbindung alle 6 m mit darunterliegenden Ladungsteilen verbunden. Mindestens zwei Zusammenbindungen pro Profil-/Paketlänge, wobei sich die Äußeren im Abstand von 50 bis 100 cm von den Profil-/Paketenden befinden.
- ⑰ c Erfolgt die Sicherung gemäß ⑫ b, dann sind wenigstens 2 zusätzliche Zusammenbindungen anzubringen, wobei sich die Äußeren etwa in der Mitte des äußeren Drittels der Profil-/Paketlänge befinden. Die erforderliche Anzahl der Zusammenbindungen richtet sich nach der Beschaffenheit der Ladung.



- 18 Profile und Pakete durch zwei Rungenpaare gesichert, die Profile und Pakete überragen die Rungenmitten um mindestens

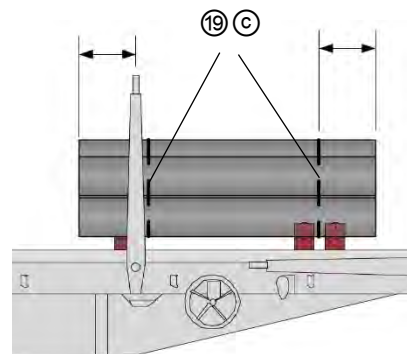
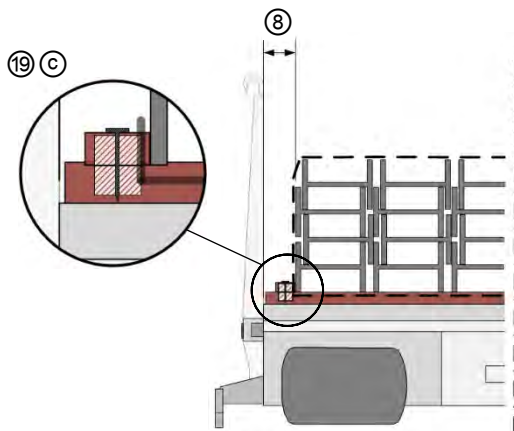
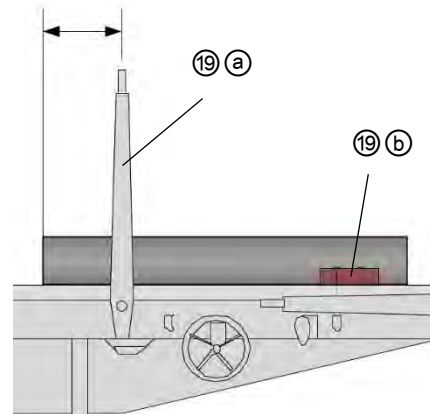
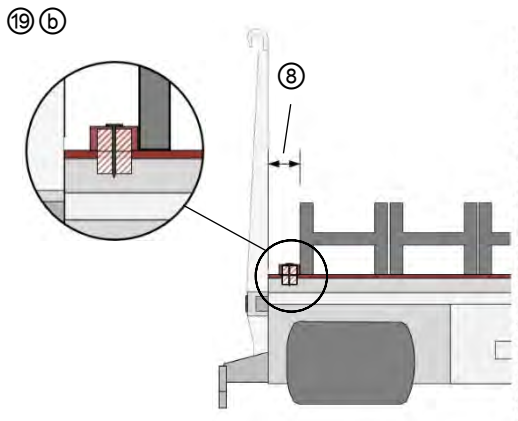
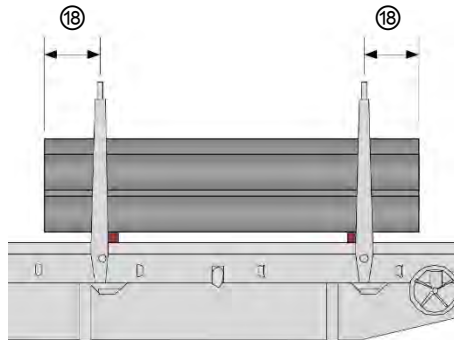
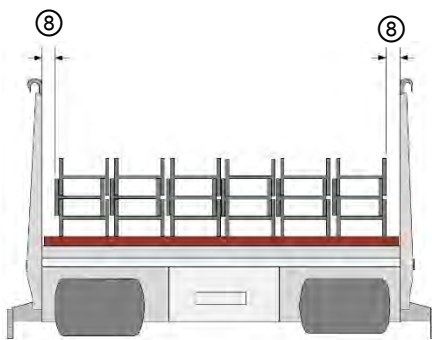
50 cm

30 cm

- 19 a Profile/Pakete, die nur durch ein Rungenpaar gesichert sind oder wo die zu überragenden Abstände kleiner sind als 50 oder 30 cm: Ladung gesichert

- 19 b - durch genagelte Führungshölzer auf jeder Seite, ein Nagel pro 1500 kg Ladungsgewicht, wenigstens zwei Nägel pro Führungsholz **und** bei gestapelten Profilen mindestens zwei Zusammenbindungen angebracht im Abstand von 50 bis 100 cm von den Profil-/Paketenden **oder**

- 19 c - durch gegenläufig gespannte Bindungen (Buchtlashing), angebracht zwischen 50 und 100 cm von dem betreffenden Profil/Paketende



1.6.2 Profile (nicht geölt) verzogen verladen

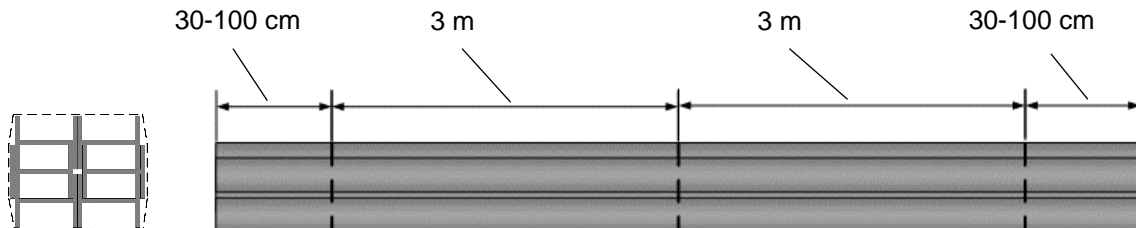
Einzelwagen und Wagengruppen

Wagen in geschlossenen Zügen oder kombiniertem Verkehr
Wagen mit Langhubstoßdämpfern

Ladegut

Paketierte Profile oder Stahlträger mit unterschiedlichen Querschnitten, die etwa gleich lang sind und verzogen verladen werden müssen, um die optimale Nutzung der Ladekapazität des Wagens zu gewährleisten.

Paketbindung, eine Bindung pro angefangenem 3 Meter-Bereich, Abstand der Bindungen zu den Paketenden zwischen 30 und 100 cm, wenigstens zwei Bindungen, Bruchkraft¹⁾ der Bindemittel min. 1400 daN.



Wagen

Wagen mit Wänden, Borden oder Rungen und Holzfußboden oder Ladeschwellen mit Holzeinlage.

Verladeart

Profile und Pakete direkt auf dem Wagenboden, auf Ladeschwellen oder auf Holzunterlagen verladen:

- möglichst über die ganze Ladebreite,
- ① - sowie über die Ladelänge des Wagens verzogen verladen, um die größtmögliche Auslastung des Wagens zu erreichen. Bei der verzogenen Verladung müssen die Stapel sich um mindestens $\frac{1}{3}$ der Länge überdecken. Wenn die Stapel sich mehr als $\frac{2}{3}$ ihrer Länge überdecken, wird die Verladung nicht mehr als verzogen betrachtet.

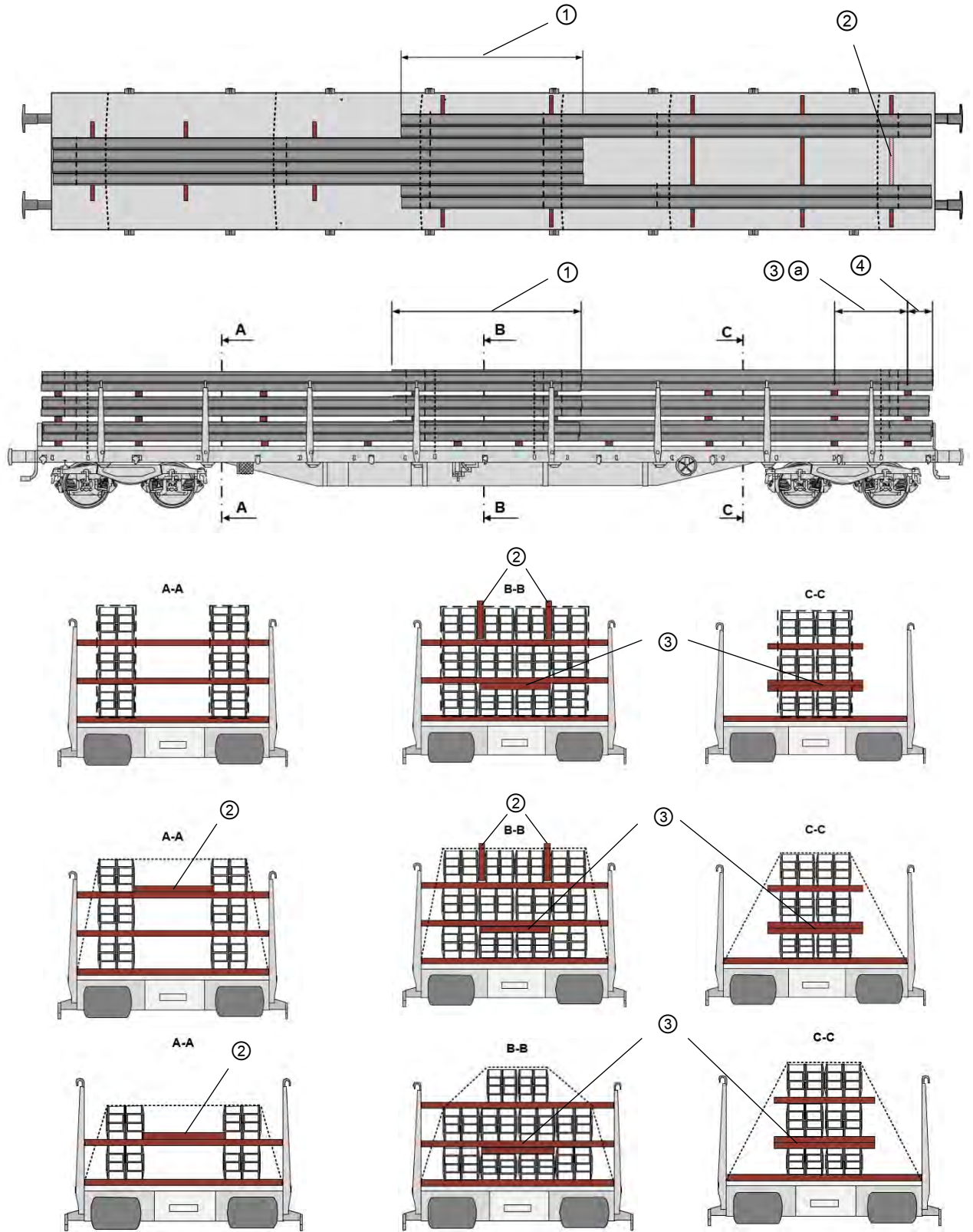
Pakete in einer oder mehreren Schichten oder Profile ineinander gestapelt.

- ② Freiräume in Querrichtung größer als 10 cm sind nach ⑤ zu sichern oder sind mit auf den Zwischenlagen festgenagelten Hölzern oder durch senkrechte Zwischenlagen ausgefüllt und können dann nach ⑥ gesichert werden.

Alle Pakete oder ineinander gestapelte Profile einer Schicht möglichst gleich hoch; Höhenunterschiede sind durch zusätzliche Holzeinlagen auszugleichen (rechteckiger Querschnitt mit der Breitseite aufliegend).

- ③ Unterlagen und Zwischenlagen sind:
 - aus gesundem, unbeschädigtem Holz, gem. EN 338, Festigkeitsklasse mindestens C24,
 - aus einem Stück allseits scharfkantig geschnitten,
 - mindestens 6 cm dick, Mindestquerschnitt je nach Verwendungszweck,
 - mit quadratischem Querschnitt oder bei rechteckigem Querschnitt mit der Breitseite aufliegend.
- ③ a) Bei Verwendung von Zwillingen/unterlagen/-zwischenlagen müssen diese gegen Auswandern gesichert sein **oder** es muss zwischen 2 Unter-/Zwischenlagen in Wagenlängsrichtung ein Abstand von min 1,5 m eingehalten sein.
- ④ Die Profile und Pakete überragen die Unterlagen und Zwischenlagen um min. 50 cm

¹⁾ Mindestbruchkraft im geraden Zug entspricht der doppelten Zurrkraft (LC), gilt nur für Kunststoffbänder, Lastsicherungsbänder und Gewebegurte sowie für konfektionierte Zurrdratseile und Zurrketten.



Ergänzende Angaben

Lastverteilung siehe Verladeinformation 0.1
Einzellasten sind nach UIC Verladerichtlinien, Band 1, Punkt 3.4 zu berechnen.
Einweg-Bindemittel siehe Verladeinformation 0.6,
Niederbindung, siehe Verladeinformation 0.7,
Alle Bindungen wirksam gespannt und mit Kantenschutz versehen.

Die Abmessungen, die Anzahl und die Position der Unter- und Zwischenlagen sowie der Bindungen ist von der Masse, Länge, Beschaffenheit und dem Schwingungsverhalten der Ladung abhängig.

Gemäß UIC Verladerichtlinien, Band 1, Punkt 5.5.3 kann auf einen Freiraum zu den Stirnwänden/-borden bei der Verladung von stoßunempfindlichen Gütern verzichtet werden.

Das Überschreiten der angeschriebenen Ladelänge am Wagen gemäß Verladeinformation 0.2 ist bei der Verladung nur zulässig bei der Verwendung von Schutzwagen.

Gemäß ③④ kann auf die Sicherung der Unter-/Zwischenlagen gegen seitlichen Vers Schub gemäß UIC Verladerichtlinien, Band 1, Punkt 5.8.1 Ziffer ③ durch ausreichend fest aufliegende Ladungsteile auf den Unter-/Zwischenlagen verzichtet werden.

1.6.3 Stabstahl und andere Profile paketiert (nicht geölt)

Einzelwagen und Wagengruppen

Wagen in geschlossenen Zügen oder kombiniertem Verkehr
Wagen mit Langhubstoßdämpfern

Ladegut

- ① Stabstahl und andere Profile die nicht rollen können, pro 3 m Paketlänge mit einer Bindung, wenigstens aber mit zwei Bindungen zu stabilen Paketen mit rechteckigem oder quadratischem Querschnitt zusammengefasst.
- ② Abstand der Bindungen von den Paketenden etwa 30 cm
Bruchkraft¹⁾ der Bindemittel min. 1400 daN
Kunststoffbänder und Gewebegurte mit Kantenschutz

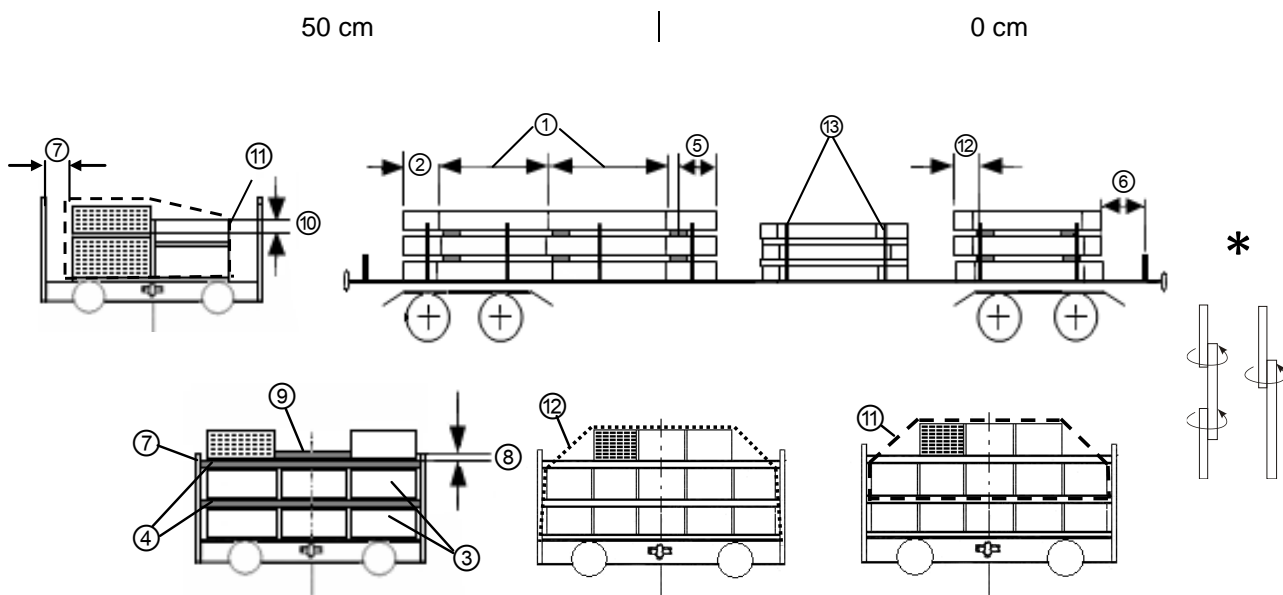
Wagen

Wagen mit Wänden, Borden oder Rungen und Holzfußboden

Verladeart

Pakete auf Ladeschwellen oder Holzunterlagen verladen,

- ③ Bei Verladung in einer oder mehreren Schichten, möglichst über die ganze Ladebreite des Wagens
- ④ Unterlagen und Zwischenlagen aus Holz, allseitig scharfkantig geschnitten. Mindestabmessungen je nach Verwendungszweck
 - Unterlagen mit rechteckigem Querschnitt mit der Breitseite aufliegend
 - Zwischenlagen auch mit quadratischem Querschnitt
 - aus einem Stück oder aus max. drei Teilen, seitlich überlappend und ausreichend verbunden, über die ganze Breite der Ladung bzw. der Ladeeinheit reichend **
- ⑤ Die Pakete überragen die Unterlagen und Zwischenlagen um min. 50 cm
- ⑥ Freiraum bei der Verladung min.



Sicherung

- ⑦ Pakete unmittelbar durch Wände, Borde oder Rungen gesichert (seitlicher Abstand ≤ 10 cm)
- ⑧ - wirkende Höhe min. 10 cm
- ⑨ Zwischenräume mit festgenagelten Hölzern ausfüllen oder wenn ⑨ nicht möglich durch ⑪ gesichert
- ⑩ In der obersten Schicht müssen benachbarte Pakete eine wirkende Mindestüberdeckung von 3 cm aufweisen.

¹⁾ Mindestbruchkraft im geraden Zug entspricht der doppelten Zurrkraft (LC), gilt nur für Kunststoffbänder, Lastsicherungsbänder und Gewebegurte sowie für konfektionierte Zurrdratseile und Zurrketten.

1.6.3

Bei seitlichem Abstand zu Wänden, Borden oder Rungen größer als 10 cm, wobei die Paketabstände in der obersten Schicht max. 8 cm betragen dürfen

- ⑪ - Zusammenbindung (Bruchkraft 1400 daN) pro 3m Stapellänge eine Bindung wenigstens zwei pro Stapel oder
- ⑫ - Niederbindung²⁾: aus Kunststoff- oder Gewebegurten mit Kantenschutz: Bruchkraft min. 2800 daN, pro 3 m Stapellänge eine Bindung, min. zwei je Stapel
- ⑬ Bei Sicherung durch nur zwei Rungen (auf jeder Seite), überragen die Pakete die Rungenmitten um min.

50 cm

30 cm

Ergänzende Angaben

Lastverteilung siehe Verladeinformation 0.1,

Einwegbindemittel siehe Verladeinformation 0.6,

Niederbindungen²⁾ siehe Verladeinformation 0.7.

Auf einen Freiraum zu den Stirnwänden /-borden kann nach den UIC Verladerichtlinien, Band 1, Punkt 5.5.3 für stoßunempfindliche Güter verzichtet werden.

²⁾ Wird Verladeinformation 0.7 nicht eingehalten, dann Sicherung nach ⑪

1.6.4 Stahlknüppel

Einzelwagen und Wagengruppen

Wagen in geschlossenen Zügen oder kombiniertem Verkehr
Wagen mit Langhubstoßdämpfern

Ladegut

Stahlknüppel verschiedener Abmessungen und Oberflächen

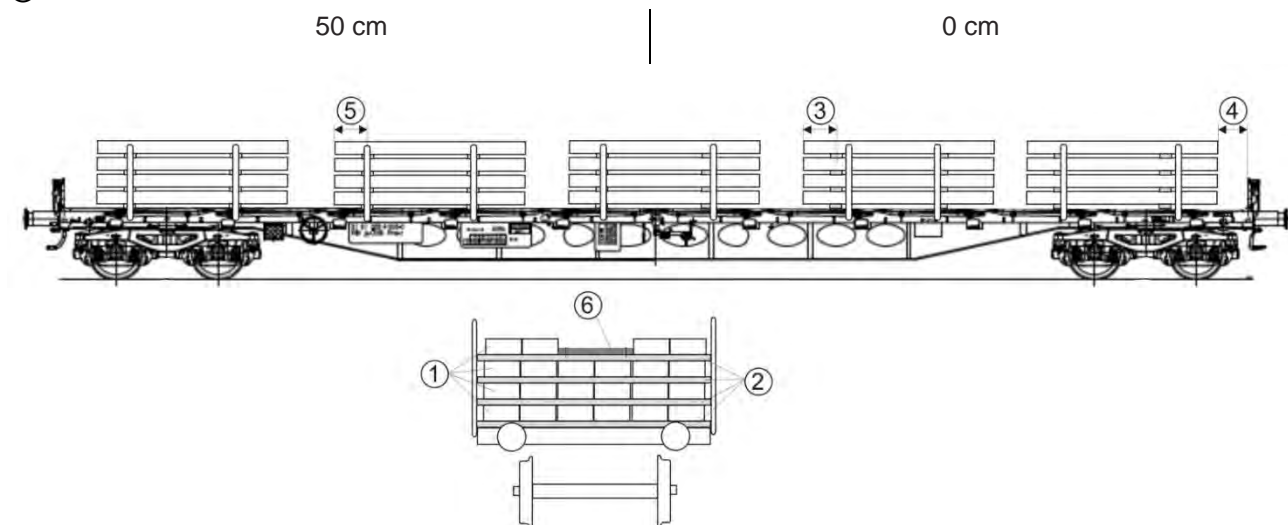
Wagen

Wagen mit Wänden, Borden oder Rungen und Holzfußboden

Verladeart

Stahlknüppel direkt auf den Wagenboden, auf Ladeschwellen oder Holzunterlagen verladen

- ① - in Schichten bis max. Wand-, Bord- oder Rungenhöhe möglichst über die ganze Ladebreite
 - nur gleichhohe Stahlknüppel nebeneinander
 - mit wenigstens zwei Zwischenlagen pro Knüppellänge
- ② Holzunterlagen und Zwischenlagen aus Weichholz
 - mit rechteckigem Querschnitt, mit der Breitseite aufliegend
 - aus einem Stück oder max. drei Teilen überlappend über die ganze Breite der Ladung (Dicke etwa 4 cm)
- ③ Stahlknüppel überragen die Unterlagen und Zwischenlagen um min. 50 cm
- ④ Freiraum min.



Sicherung

Stahlknüppel unmittelbar durch Wände, Borde oder Rungen gesichert

- ⑤ - bei Sicherung durch nur zwei Rungen, überragen die Stahlknüppel die Rungenmitten um min.
 - 50 cm
 - 30 cm
- ⑥ Zwischenräume mit Hölzern ausgefüllt (festgenagelt)

Ergänzende Angaben

Lastverteilung siehe Verladeinformation 0.1

1.6.5 Betonrundstahl bis 36 m

Einzelwagen und Wagengruppen

Wagen in geschlossenen Zügen oder kombiniertem Verkehr
Wagen mit Langhubstoßdämpfern

Ladegut

Biegsamer Betonrundstahl bis 36 m Länge in Bunden

Wagen

Wagen mit Borden oder Rungen und umklappbaren Stirnborden.

Verladeart

- ① Bunde in höchstens vier Schichten (gesattelt) direkt auf Wagenboden, Ladeschwellen oder Holzunterlagen verladen.

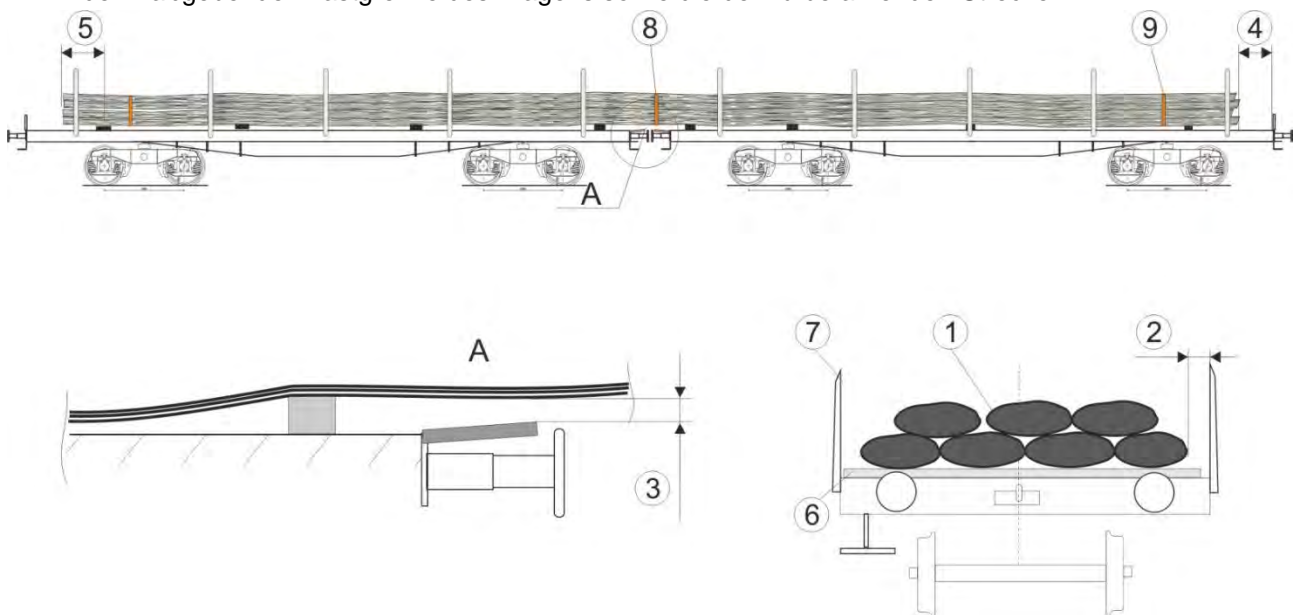
Freiraum zu den

- ② - Seitenborden und Rungen etwa 10 cm
 ③ - umgeklappten Stirnborden senkrecht min. 5 cm (durch höhere Holzunterlagen)
 ④ Freiraum min. 50 cm
 ⑤ Bunde überragen die Holzunterlagen um etwa 1 m
 Holzunterlagen
 ⑥ - aus einem Stück über die ganze Ladebreite
 - auf Wagen ohne Seitenborde festgenagelt

Belastung jedes einzelnen Wagens

- Wagen mit Einzelradsätzen max. 75 %
- mit Drehgestellen max. 85 %

der maßgebenden Lastgrenze des Wagens sowie die der zu befahrenden Strecke



Sicherung

- ⑦ Bunde durch Borde oder Rungen gesichert
- Ladung mit Draht (\varnothing 8 mm) oder Band (Bruchkraft¹⁾ min. 4000 daN) zusammengebunden
- ⑧ • zwischen den Wagen und
- ⑨ • ungefähr 1 m vor den Bundenden auf Wagen ohne Seitenborde

Ergänzende Angaben

Lastverteilung siehe Verladeinformation 0.1,
 Einwegbindemittel siehe Verladeinformation 0.6.

¹⁾ Mindestbruchkraft im geraden Zug entspricht der doppelten Zurrkraft (LC), gilt nur für Kunststoffbänder, Lastsicherungsbänder und Gewebegurte sowie für konfektionierte Zurrdrathseile und Zurrketten.

1.6.9 Stahlbrammen

Einzelwagen und Wagengruppen

Wagen in geschlossenen Zügen oder kombiniertem Verkehr
Wagen mit Langhubstoßdämpfern

Ladegut

Stahlbrammen aus Strangguss mit rauer Oberfläche, Querschnitt rechteckig

Wagen

Wagen mit Wänden, Borden oder Rungen und Holzfußboden

Verladeart

Vor der Beladung ist sicherzustellen, dass der Wagenboden, die Ladeschwellen und die Unter- bzw. Zwischenlagen eis-, reif- und schneefrei sind.

① Brammen direkt auf dem Wagenboden (ebene Brammen, nicht gebogen), auf Ladeschwellen oder Holzunterlagen verladen

- auf eine möglichst große Fläche verteilt
- gleichhohe Brammen nebeneinander, andernfalls Einzelstapel mit H kleiner B, die breitesten Brammen unten

- Stapelung in höchstens vier Schichten

② - Schichten durch je zwei Zwischenlagen getrennt

③ - die Brammen dürfen sich nicht berühren

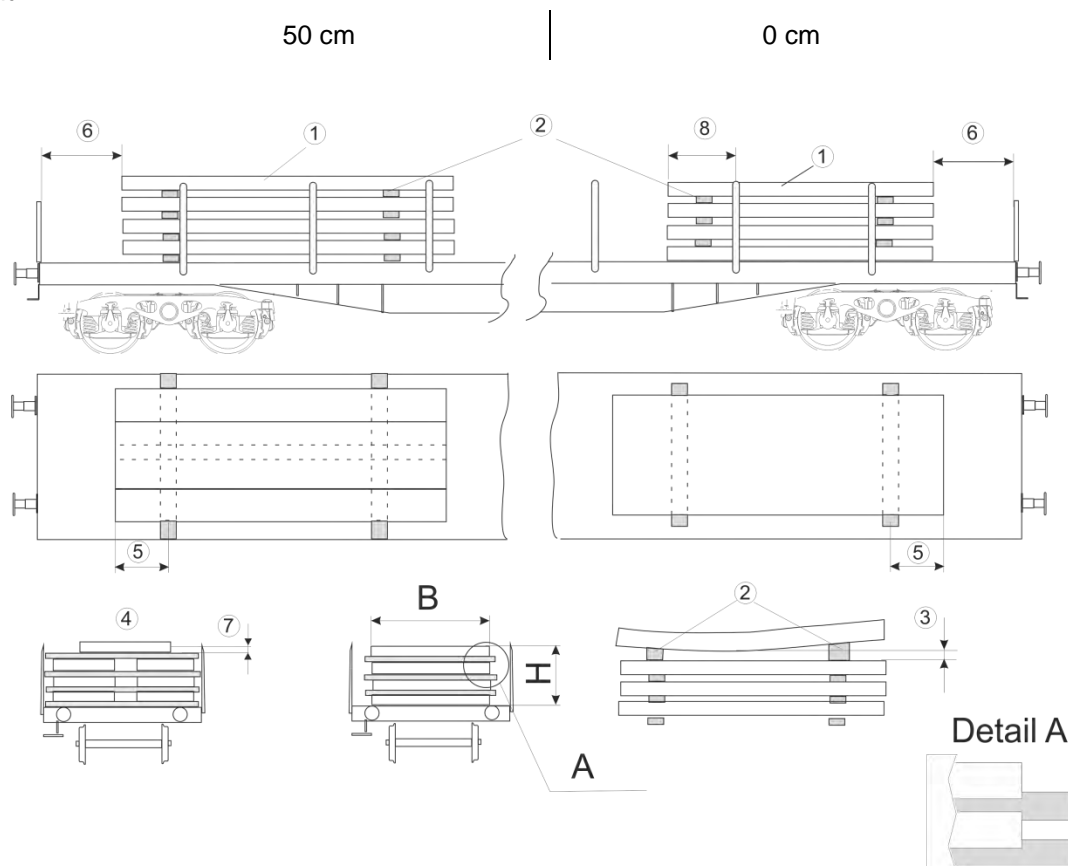
Unter- und Zwischenlagen

- aus Holz (Mindestdicke 3 cm), allseits scharfkantig geschnitten, mit quadratischem Querschnitt oder rechteckigem Querschnitt auf der Breitseite aufliegend aus einem Stück oder max. zwei Teilen die ausreichend miteinander verbunden sind, über die gesamte Breite der Ladung reichend; bei einem Abstand von mehr als 10 cm von den Wänden, Rungen oder Seitenborden wird die Ladung auf beiden Seiten überragt. Bei Verwendung von im Wagen integrierten Ladeschwellen und darauf liegenden separaten Unterlagen muss die Unterlage auf der Ladeschwelle ausreichend befestigt sein

④ - Eine aus max. zwei Stapeln zusammengesetzte Ladung, die durch Wände/Rungen/Borden gesichert ist, wird als Einheit betrachtet.

⑤ - so angeordnet, dass sie von den Brammen um min. 50 cm überragt werden

⑥ Freiraum min.



1.6.9

Sicherung

Durch Wände, Borde oder Rungen

Für die erste Lage

- direkt auf dem Wagenboden verladen, gesichert durch Seitenwände, -rungen oder -borden, unabhängig vom Abstand zwischen Ladung und Seitenwänden, -rungen oder -borden, auf Grund der rauen Oberflächen der Brammen
- oder durch Unterlagen, Ladeschwellen, die über die Breite der Ladung hinausragen

Für obere Lagen

- bei einem seitlichen Abstand größer 10 cm Sicherung durch über die Breite der Ladung hinausragende Zwischenlagen.

⑦ Wirkende Höhe der Wände, Borde oder Rungen min. 10 cm

⑧ Bei Sicherung durch nur zwei Rungen überragen die Brammen diese um min.

50 cm

30 cm

Ergänzende Angaben

Lastverteilung siehe Verladeinformation 0.1

Eine Gefährdung durch die Temperatur des Ladegutes ist auszuschließen

1.7.1 Betonrundstahl, verladen auf einem Wagen

Einzelwagen und Wagengruppen

Wagen in geschlossenen Zügen oder kombiniertem Verkehr
Wagen mit Langhubstoßdämpfern

Ladegut

Betonrundstahl

- zu Bündeln zusammengefasst
- Anzahl der Bundbindungen in Abhängigkeit von Durchmesser, Länge und Bundgewicht:
pro 3 m Bündellänge eine Bindung, wenigstens zwei Bindungen/Bund, wenigstens 50 cm und höchstens 1 m vom Bundende entfernt.
- Bindungen wirksam gespannt

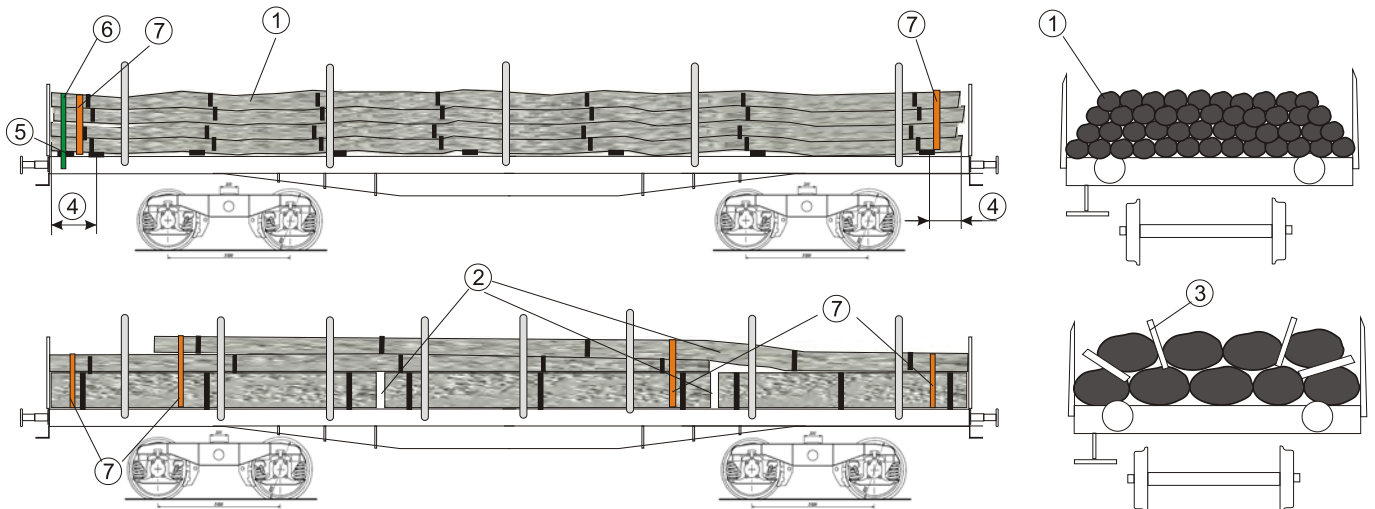
Wagen

Flachwagen mit oder ohne Stirnborde oder -rungen und mit Seitenborden oder -rungen und mit Holzfußboden oder Holzladeschwellen.

Verladeart

- ① Bunde über die gesamte Länge des Wagens in höchstens vier Schichten (gesattelt) direkt auf Wagenboden, Ladeschwellen oder Holzunterlagen mit rechteckigem Querschnitt mit der Breitseite aufliegend verladen.
- ② Kürzere Bunde hintereinander oder überlappend verladen.
- ③ In den oberen Schichten sind die Bunde gesattelt. Zur Erleichterung des Umschlages können sie durch schräg oder senkrecht eingelegte Hölzer getrennt sein.
Bei Verladung ohne Seitenborde bzw. oberhalb der Seitenborde
- ④ - sind die Unterlagen mehr als 1 m von den Bundenden entfernt, ist das freie Schwingen der Bundenden auszuschließen.
- ⑤ - Die Bundenden liegen daher auf dem Wagenboden auf oder es sind zusätzliche Unterlagen an den Bundenden einzulegen. Diese Unterlagen sind gegen seitliches Verschieben gesichert, z. B. mit wenigstens vier Nägeln (\varnothing 5 mm, Eindringtiefe min. 40 mm) **oder**
- ⑥ - Niederbindungen mit integrierter Spanneinrichtung über den Unterlagen (Bruchkraft¹⁾ der Bindemittel im geraden Zug min. 2800 daN)

Freiräume sind nicht erforderlich



¹⁾ Mindestbruchkraft im geraden Zug entspricht der doppelten Zurrkraft (LC), gilt nur für Kunststoffbänder, Lastsicherungsbänder und Gewebegurte sowie für konfektionierte Zurrdrahtseile und Zurrketten.

1.7.1

Sicherung

Seitliche Sicherung durch Borde oder Rungen (auf Grund der Oberflächenbeschaffenheit des Betonrundstahls auch bei einem seitlichen Abstand größer 10 cm)

Wirkende Höhe der Borde oder Rungen min. 10 cm.

Bei Sicherung durch nur zwei Rungen überragen die Bunde diese um min.

50 cm

30 cm

- ⑦ Überragt ein Bundende die Runge um mehr als 1 m, Ladung mit zweifach verdrehtem Draht (\varnothing 5 mm) oder Bindemittel (Bruchkraft min. 2800 daN) zusammengebunden

Ergänzende Angaben

Lastverteilung siehe Verladeinformation 0.1,

Lademaß siehe Verladeinformation 0.2,

Einwegbindemittel siehe Verladeinformation 0.6,

Niederbindungen siehe Verladeinformation 0.7.

1.8.1

Sicherung

Schienen:

- ⑦ - unmittelbar durch Wände, Borde oder Rungen gesichert
- Bei einem seitlichen Abstand größer als 10 cm oder bei Verladung mit Überhang durch
- ⑧
 - auf den Unter-/Zwischenlagen angebrachte Festlegehölzer; wenigstens mit zwei Nägel (\varnothing etwa 5 mm) befestigt und
- ⑨
 - je eine Niederbindung, Bruchkraft¹⁾ im geraden Zug min. 2800 daN, pro angefangene 6 m Stapellänge (wenigstens zwei pro Stapel), oder
- ⑩
 - je eine Zusammenbindung, Bruchkraft im geraden Zug min. 1400 daN, pro angefangene 6 m Stapellänge (wenigstens zwei pro Stapel)
- ⑪
 - Abstand der Bindungen vom Stapelende min. 30 cm.
- ⑫ Bei Sicherung durch nur zwei Rungen, überragen die Schienen die Rungenmitten um min.

50 cm

30 cm

- ⑬ Zwischenräume mit Hölzern ausgefüllt (festgenagelt)

Unterlagen und Zwischenlagen sind gegen seitliches Verschieben zu sichern, z. B.:

- Unterlagen auf dem Wagenboden festgenagelt
- ⑭ - Zwischenlagen durch seitlich angenagelte Holzklötze oder
- ⑮ - in Ladungsmitteln angenagelte Festlegehölzer ($a \leq b$)

Ergänzende Angaben

Lastverteilung siehe Verladeinformation 0.1,
Lademaß siehe Verladeinformation 0.2,
Einwegbindemittel siehe Verladeinformation 0.6,
Niederbindungen siehe Verladeinformation 0.7.

¹⁾ Mindestbruchkraft im geraden Zug entspricht der doppelten Zurrkraft (LC), gilt nur für Kunststoffbänder, Lastsicherungsbänder und Gewebegurte sowie für konfektionierte Zurrdrahtseile und Zurrketten.

1.8.2 Schienen auf zwei Wagen

Einzelwagen und Wagengruppen

Wagen in geschlossenen Zügen oder kombiniertem Verkehr
Wagen mit Langhubstoßdämpfer

Ladegut

Schienen von gleichem geometrischem Querschnitt und etwa gleicher Länge auf zwei Wagen verladen

Wagen

Drehgestellwagen mit Rungen und Holzfußboden (R... , S...) und Ladeflächen gleich hoch. Auf jedem Wagen zwei Gestelle aus Stahl, die am Wagenkasten oder an den Rungen fixiert sind.

Schraubenkupplungen so angezogen, dass die Puffer leicht gespannt sind.

Verladeart

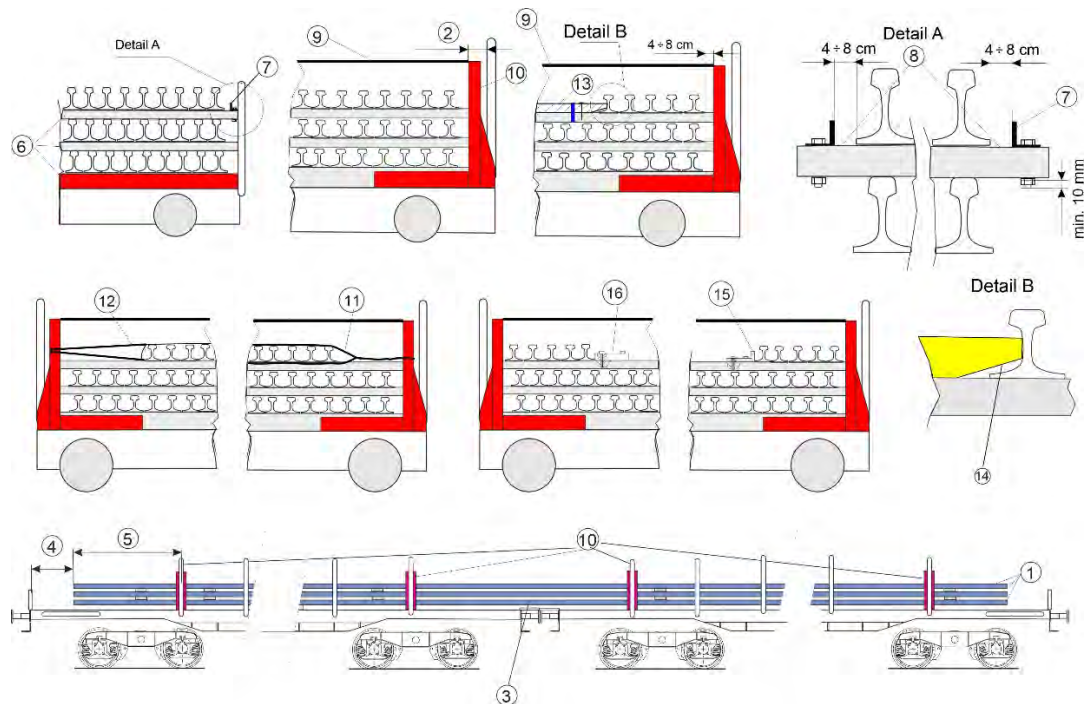
- ① Schienen in drei Lagen, je nach Ladekapazität der Wagen und Bauart der Gestelle in bis zu vier Lagen nebeneinander stehend (Schienen über 36 m in max. drei Lagen), auf Unterlagen, die in den Gestellen eingebaut sind, und Zwischenlagen aus Holz verladen. Schienen in Querrichtung gleichmäßig verteilt. Nicht voll ausgefüllte Lage nur oben.

Rungen vor dem ersten und nach dem letzten Gestell umgeklappt.

Belastung der Wagen bis zu 85% der massgeblichen Lastgrenze der zu befahrenden Strecke, wobei die Auslastung der mittleren Drehgestelle unter Berücksichtigung der Berechnungen in Band 1 Ziffer 3.3 der max. Belastung für die einzelnen Radsätze nach der maßgebenden Lastgrenze für die zu befahrende Strecke zu berechnen ist.

Freiraum zu den

- ② - Rungen etwa 15 cm bis 40 cm (abhängig von Gestellkonstruktion)
- ③ - umgeklappten Stirnborden und zum Wagenboden (senkrechter Abstand) min. 5 cm
- ④ - Stirnborden der Endwagen min. 50 cm
Die Enden der Schienen überragen
- ⑤ - Die Gestelle und die Unterlagen um 1,5 bis 3 m.
 - Bei einem Überhang, der kleiner als 2 m ist, entfallen die äußeren Zwischenlagen
- ⑥ Unterlagen und Zwischenlagen aus gesundem Holz (gemäß Norm EN 338 Festigkeitsklasse wenigstens C24).
 - Aus einem Stück über die ganze Ladebreite
 - Querschnitt min. 18 x 15 cm für Unterlagen, etwa 12 x 8 cm für Zwischenlagen
 - Wenigstens zwei Unterlagen je Wagen. Bei Schienen ab 31 m muss zwischen den beiden vorhandenen Unterlagen eine zusätzliche dritte Unterlage je Wagen etwa in der Mitte angebracht werden, wobei der Reibungskoeffizient an den Gleitflächen der zusätzlichen Unterlage durch geeignete Maßnahmen verringert werden muss.
 - Die Unterlagen sind in Gestellen, die auf den Rungen oder dem Wagenkasten fixiert sind, integriert und mit Stahlwinkeln auf dem Wagenboden befestigt.
 - Anzahl der Zwischenlagen: zwei bzw. drei pro Lage und Wagen (Positionierung: siehe Skizze)
Bei drei Unterlagen pro Wagen müssen zusätzliche Zwischenlagen über die zusätzliche Unterlage positioniert werden.
 - Zwischenlagen
 - ⑦
 - mit von oben angeschraubten Endstücken aus Holz oder Stahlwinkeln. Befestigung mittels durchgehender Maschinenschraube, unten mit einer Mutter gesichert.
 - von den benachbarten Gestellen 0,8 bis 1,2 m entfernt.
 - Auf den Gleitflächen der in den Gestellen integrierten Unterlagen keine Reibwert vermindern
 - ⑧ - Die Breite der Auflagefläche der Zwischenlagen, sowie auch die Breite zwischen den Armen der Gestelle sind etwa 8 bis 16 cm größer als die Breite der vollen Schienenlage (4 bis 8 cm pro Längsseite des Wagens).
 - ⑨ - Spitzen des Gestells mit einer Kette (LC 1000 daN, mit Vorspannelement) oder mit Kunststoffband (LC 1500 daN, gegen Lockerung abgesichert) zusammengebunden (Vorspannung ca. 300 daN erforderlich). Die Bindung ist nicht erforderlich, wenn eine Belastbarkeit der Rahmen bis 5000 daN in einer Höhe von 50 cm über dem Wagenboden nachgewiesen ist.





Auf dem Wagen positioniertes Gestell



Ansicht von oben

Sicherung

Schienen seitlich gesichert durch:

- ⑩ - Vier Gestelle aus Stahl, die an den Rungen oder am Wagenkasten fixiert und mit vier Stahlwinkeln (je acht Rillennägeln 6 x 60 mm) auf dem Wagenboden befestigt sind. Andere gleichwertige Methoden sind erlaubt z.B. Gestelle mit Dornen auf der Auflagefläche.
 - Zwei Gestelle jeweils am Ende der Ladung **und**
 - Zwei weitere Gestelle in der Ladungsmitte (Kuppelstelle) über den Drehzapfen der Drehgestelle.
- Die Gestelle können aus Formstahl  160 mm oder  180 mm aufgebaut werden.
- Nicht ausgefüllte oberste Lage in Mittellage fixiert
- ⑪ - mit Doppeldrahtbindungen (min. Durchmesser 5 mm) **oder**
- ⑫ - durch Binden mit gegenläufig gespannten Gurten (Bruchkraft¹) min. 4000 daN
- Zwischenräume über der Wagenlängsachse durch
- ⑬ - auf den Unterlagen bzw. Zwischenlagen verschraubte, festgebundene oder angenagelte, entsprechend abgeschrägte Hölzer (dürfen Schienenfuß nicht berühren ⑭) **oder**
- Stahlwinkel ⑮ oder Klötze ⑯ aus gesundem Holz (gemäß EN 338 Festigkeitsklasse wenigstens C24) jeweils im Bereich der Gestelle ausgefüllt.

Ergänzende Angaben

Für diese Transporte ist das Befahren von Ablaufbergen und das Abstoßen und Ablaufen verboten
Belastung der Wagen siehe Verladeinformation 0.1

Einweg-Bindemittel¹) siehe Verladeinformation 0.6

¹) Mindestbruchkraft im geraden Zug entspricht der doppelten Zurrkraft (LC), gilt nur für Kunststoffbänder, Lastsicherungsbänder und Gewebegurte sowie für konfektionierte Zurrdrahtseile und Zurrketten

1.8.3 Schienen auf mehr als zwei Wagen bis 150 m

Einzelwagen und Wagengruppen

Wagen in geschlossenen Zügen oder kombiniertem Verkehr
Wagen mit Langhubstoßdämpfern

Ladegut

Schienen auf mehr als zwei Wagen bis 150 m

Wagen

Flachwagen mit Drehgestellen und Holzfußboden (R..., S...)

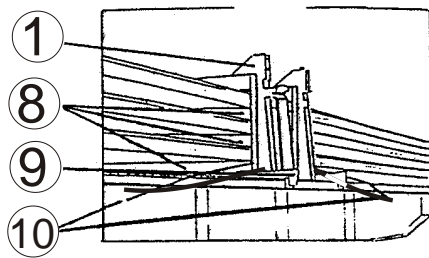
Verladeart

Schienen in höchstens drei Schichten

- ① - mittig, **oder**
bei gerader Wagenanzahl möglichst mittig an einem der mittleren Wagen, in einem Joch eingespannt je Wagen
- ② - auf zwei Rahmen möglichst über den Drehzapfen, bei den Endwagen auf einen Rahmen, wenn max. $\frac{3}{4}$ der Ladelänge beansprucht wird, und
- eine Holzunterlage (Weichholz möglich) verladen.
- ③ - Aus schwingungstechnischen Gründen kann eine dritte ③ Unterlage (aus Weichholz) sowie Zwischenlagen entsprechend ② an geeigneter Stelle eingelegt werden. Die Unterlage ist dabei bei den Rungen am Wagenboden zu befestigen, die Zwischenlagen zwischen den Rungen zu positionieren.
- Nach der Verladung müssen die Schienen auf der mittleren Unterlage aufliegen. Diese Unterlage darf nicht höher sein als die äußeren Unterlagen.
- Bei dem Wagen mit dem Joch können die Rahmen durch zwei Unterlagen¹⁾ (Weichholz möglich) ersetzt werden.

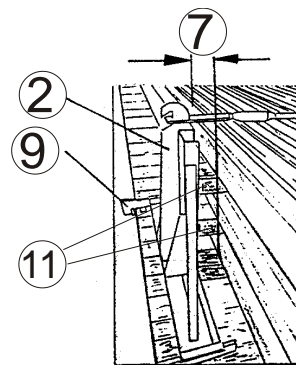
Querschnitt der Unterlagen ab etwa 15 cm x 18 cm

- ④ - überragen in Wagenlängsrichtung die äußeren Rahmen um etwa 1,5 bis 3 m



Freiraum zu den

- ⑤ - umgeklappten Stirnborden senkrecht etwa 5 cm
- ⑥ - Stirnborden der Endwagen



Länge der Schienen	Freiraum min.
> 36 m bis 60 m	75 cm
> 60 m bis 90 m	100 cm
> 90 m bis 120 m	125 cm
> 120 m bis 180 m	150 cm

- ⑦ - Rahmenschenkeln etwa 10 cm

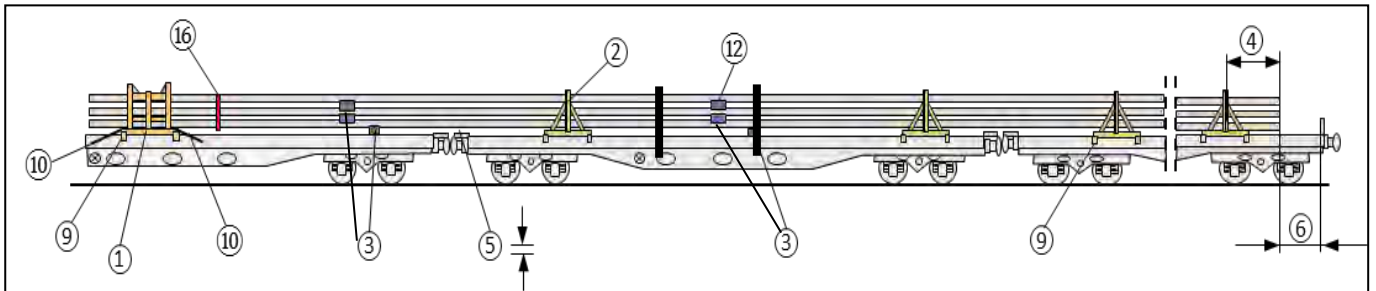
¹⁾ auf den Gleitflächen dieser Unterlagen keine Reibwert vermindernenden Maßnahmen erforderlich
UIC ©

1.8.3

Joch und Rahmen als Schweißkonstruktionen aus U-Profilstahl

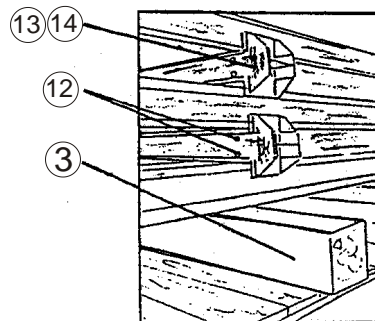
- ⑧ - mit in den Wagenboden eindringenden Stahldornen
- ⑨ - als Halterungen/Führungen von Unter- und Zwischenlagen
- ⑩ - werden der Wagenbreite durch verstellbare Anschläge angepasst

Joch in jede Richtung 2-mal festgebunden (Bruchkraft²⁾ der Bindemittel im geraden Zug min. 10000 daN).
Bei Verwendung von Bindemitteln sind diese bei der Verladung so gespannt, dass ein Spiel von 10 bis 30 mm vorhanden ist.



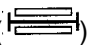
Zwischenlagen aus Hartholz

- ⑪ - aus einem Stück über die ganze Ladungsbreite reichend und mit der Breitseite aufliegend
 - Querschnitt etwa 8 x 14 cm, je nach Ausführung der Metallprofilrahmen (siehe ⑫)



Durch geeignete Maßnahmen muss der Reibungskoeffizient an den Gleitflächen verringert werden (z.B.: geeignete Schmierstoffe, Kunststoffeinlagen), ausgenommen an der Einspannstelle im Joch.

Zwischenlagen außerhalb von Joch oder Stützrahmen

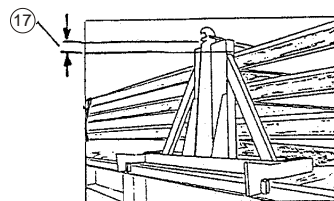
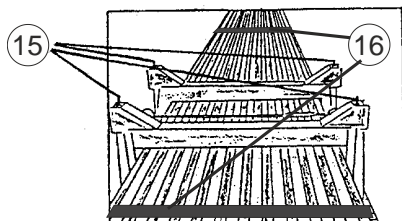
- ⑫ - aus Metallprofilrahmen mit eingeschraubtem Hartholz ()
- ⑬ - an den Enden mit Stahlanschlagen oder aus anderen festigkeitsmäßig geeigneten Materialien
 - Abstand zu den Schienenfüßen wenigstens 4 cm
- ⑭
 - nach oben und unten gerichtet (Anschlaghöhe wenigstens 4 cm)

Belastung der Wagen max. 85 % der maßgebenden Lastgrenze des Wagens sowie die der zu befahrenden Strecken

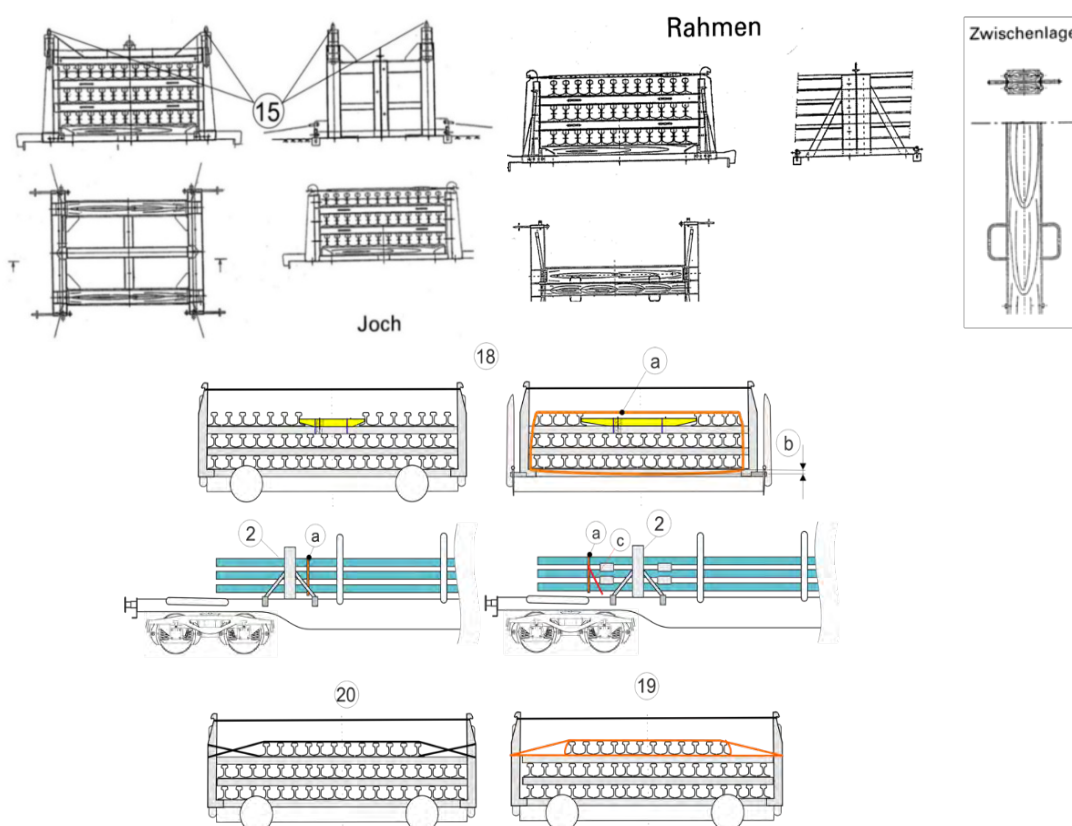
²⁾ Die Mindestbruchkraft im geraden Zug entspricht der doppelten zulässigen Zugkraft (LC); sie gilt nur für Kunststoffbänder, Gewebegurte und Lastsicherungsbänder sowie für konfektionierte Zurrdrathseile und Zurrketten.

Sicherung

- ⑮ - durch 2-fache Verschraubungen im Joch (Anzugsmoment der Schraubverbindung beachten) und
- ⑯ - Zusammenbindung jeweils links und rechts vom Joch (etwa 1 m vom Joch entfernt).
 - Bindemittel
 - Bruchkraft²⁾ im geraden Zug min. 5000 daN
 - mit Kantenschutz beim Schienenfuß
- ⑰ - seitlich durch Rahmen, Verbindungselement der Rahmen darf mit Ladung auch während der Fahrt nicht in Berührung kommen



- ⑱ - Bei nicht ausgefüllter oberster Schicht, Zwischenraum in Ladungsmitte, Freiräume (Joch und Stützrahmen) durch Hölzer ausgefüllt. In den Stützrahmen sind die Hölzer gegen Verschiebung gesichert. Zur Stabilisierung des Schienenstapels kann an beiden Enden der Schienenladung eine Zusammenbindung mit Ratschenspanngurten (Bruchkraft im geraden Zug min. 5000 daN) ① angebracht werden. Die Zusammenbindung darf nur mäßig gespannt werden ②. Erfolgt die Zusammenbindung außerhalb der an den Ladungsenden befindlichen Rahmen ② sind sie mittels geeigneter Befestigung ③ gegen Herabfallen zu sichern **oder**
- ⑲ - im Bereich der Rahmen durch Zusammenbinden mit gegenläufig gespannten Ratschenspanngurten mit Scheuerschutz (Bruchkraft²⁾ min. 5000 daN). Die Zusammenbindung darf nur mäßig gespannt werden ② **oder**
- ⑳ - im Bereich der Rahmen durch verdrehte Drahtschlaufen bestehend aus wenigstens zwei Drähten (Ø 5 mm)



Ergänzende Angaben

Bei CFR, NRIC, Network Rail, GySEV, RFI, HŽ-Infrastruktura, SŽ - Infrastruktura, IŽS, ÖBB, PKP-PLK, ADIF, TRAFIKVERKET, Infrabel, SNCF Réseau und TCDD außergewöhnliche Sendung; normale Sendung in geschlossenen Zügen für die anderen.

1.8.4 Schienen auf zwei Wagen mit seitlichen Abstandhaltern

Einzelwagen und Wagengruppen

Wagen in geschlossenen Zügen oder kombiniertem Verkehr
Wagen mit Langhubstoßdämpfern

Ladegut

Schienen von gleichem geometrischem Querschnitt auf zwei Wagen verladen

Wagen

Flachwagen mit Drehgestellen, Rungen, mit Holzfußboden und Ladeflächen gleich hoch (R..., S...) Schraubenkupplungen so angezogen, dass die Puffer leicht gespannt sind.

Verladeart

- ① Schienen in drei Lagen, je nach Ladekapazität der Wagen in bis zu vier Lagen, nebeneinanderstehend auf Ladeschwellen oder Holzunterlagen verladen. Schienen in Querrichtung gleichmäßig verteilt. Nicht voll ausgefüllte Lage nur oben.

Belastung der Wagen bis zu 85% der maßgeblichen Lastgrenze der zu befahrenden Strecke, wobei die Auslastung der mittleren Drehgestelle unter Berücksichtigung der Berechnungen in Band 1 Ziffer 3.3 der max. Belastung für die einzelnen Radsätze nach der maßgebenden Lastgrenze für die zu befahrende Strecke zu berechnen ist.

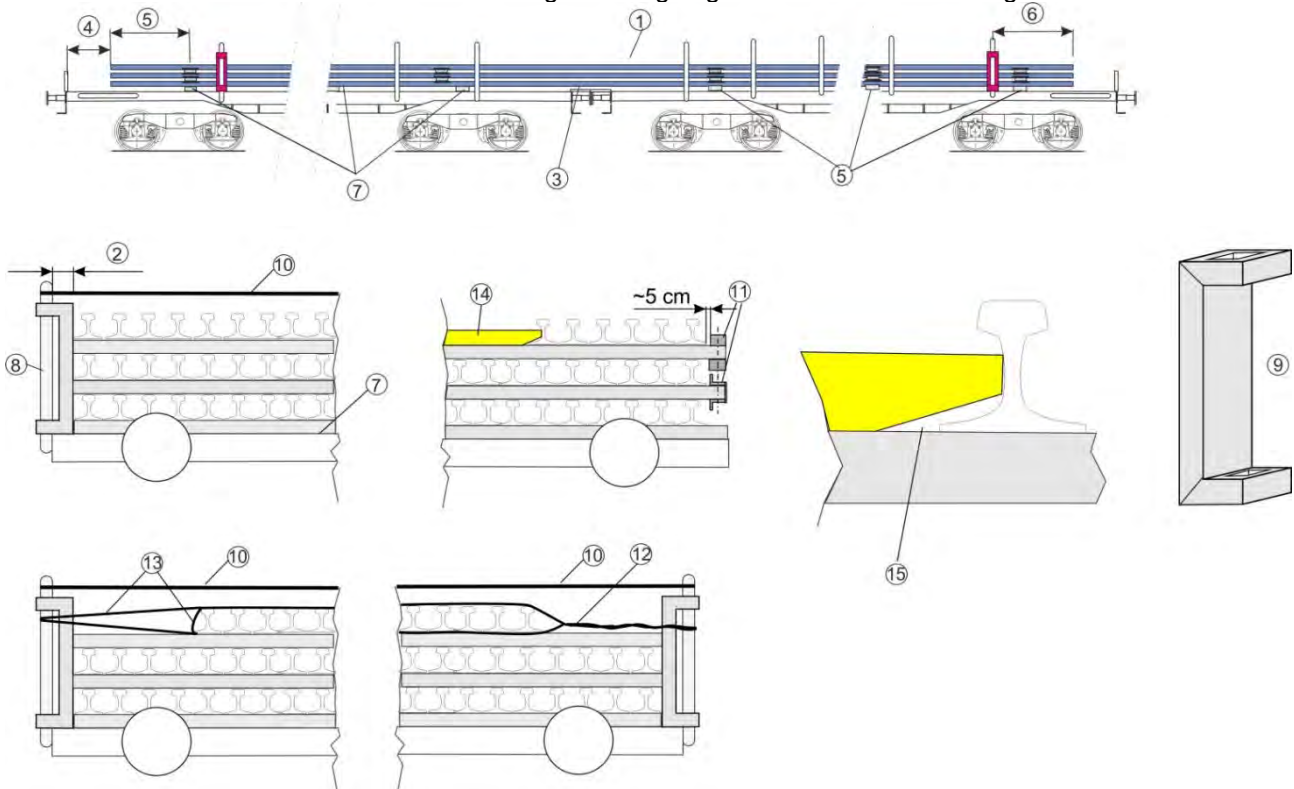
Freiraum zu den

- ② - Rungen min. 10 cm, max. 15 cm
③ - umgeklappten Stirnborden und zum Wagenboden senkrecht min. 5 cm
④ - Freiraum bis Ladeflächenende min. 50 cm¹⁾

Schienen überragen

- ⑤ - die Holzunterlagen und Zwischenlagen um 1 bis 3 m
⑥ - die Endrungen mit den Distanzhaltern um 1 bis 3 m (weiter außenliegende Rungen abgeklappt)
Unterlagen und Zwischenlagen aus gesundem Holz (Festigkeitsklasse wenigstens C24 gemäß EN 338)

- ⑦ - aus einem Stück über die ganze Ladungsbreite mit rechteckigem Querschnitt
- Mindestquerschnitt etwa 15 x 18 cm für Unterlagen, etwa 8 x 12 cm für Zwischenlagen auf der Breitseite aufliegend
- Anzahl der Unterlagen/Ladeschwellen zwei je Wagen. Bei Schienen ab 31 m muss eine zusätzliche dritte Unterlage/Ladeschwelle in der Mitte angebracht werden, wobei der Reibbeiwert an den Gleitflächen der zusätzlichen Unterlage durch geeignete Maßnahmen verringert werden muss.



¹⁾ Transportbedingte Verkleinerungen der Freiräume nach ④ sind zulässig

1.8.4

Sicherung

Schienen gesichert

- ⑧- seitlich durch die Rungen
- ⑨- an den Enden mit Distanzhaltern, die an den Rungen verdrehsicher befestigt sind.
- ⑩- die Spitzen der Rungen mit Distanzhaltern müssen zweifach mit Gewebegurten oder Lastsicherungsbindern, (LC=1000 daN; Vorspannung ca. 200 daN) zusammengebunden werden
Unterlagshölzer auf dem Wagenboden, Auflagehölzer auf der Ladeschwelle²⁾ befestigt (genagelt, mit in den Wagenboden eindringenden Stahldornen, Zinkenbleche, usw.)
- ⑪ Zwischenlagen gegen seitliche Verschiebung im Abstand von etwa 5 cm zu den Schienenfüßen gesichert mit Klötzen aus gesundem Holz (Festigkeitsklasse wenigstens C24 gemäss EN 338), Schichtholz oder Metallwinkeln (mit durchgehenden Schrauben und Muttern befestigt).

Nicht ausgefüllte oberste Lage muss jeweils im Bereich der Distanzhalter gesichert werden:

- ⑫- mit Doppeldrahtbindungen (min. Ø 5 mm) in Mittellage fixiert **oder**
- ⑬- durch Zusammenfassen mit gegenläufig gespannten Gurten (Bruchkraft³⁾ min. 4000 daN) **oder**
- ⑭- mit entsprechend abgeschrägten Festlegehölzern (dürfen Schienenfuß nicht berühren ⑮), die auf den Zwischenlagen mittig über die Wagenlängsachse in den Zwischenräumen
 - mit min. zwei Nägeln gleichmäßig verteilt, etwa Ø 5 mm, Eindringtiefe min. 40 mm **oder**
 - zwei Schrauben, Schraubengröße min. M 10 befestigt sind.

Ergänzende Angaben

Belastung der Wagen siehe Verladeinformation 0.1,
Größte Abmessungen der Ladung siehe Verladeinformation 0.2,
Einweg-Bindemittel³⁾ siehe Verladeinformation 0.6.

2) Um Ziffer ③ einzuhalten können ausreichend dimensionierte, rechteckige mit der Breitseite aufliegende Auflagehölzer auf der Ladeschwelle befestigt werden.

3) Mindestbruchkraft im geraden Zug entspricht der doppelten Zurrkraft (LC), gilt nur für Kunststoffbänder, Lastsicherungsbinden und Gewebegurte sowie für konfektionierte Zurrdrahtseile und Zurrketten.

1.8.5 Schienen auf mehr als zwei Wagen bis 180 m

Einzelwagen und Wagengruppen

Wagen in geschlossenen Zügen oder kombiniertem Verkehr
Wagen mit Langhubstoßdämpfern

Ladegut

Schienen auf mehr als zwei Wagen bis 180 m.

Wagen

Flachwagen mit Drehgestellen, hochbelastbaren Seitenrungen (Einsteckungen aus I Profil) umklappbaren Stirnborden und Holzfußboden (Samms). Ladeflächen weitgehend in gleicher Höhe. Schraubenkupplungen müssen so angezogen werden, dass die Puffer leicht gespannt sind.

Verladeart

① Die Schienen dürfen in bis zu drei vollen Lagen, nebeneinander stehend auf Unterlagen und Zwischenlagen aus Holz, verladen werden. Nicht voll ausgefüllte Schienenlage ist nur oben erlaubt. Die Rungen vor dem ersten und nach dem letzten Distanzhalter sind abgebaut. Die Auslastung der Wagen darf max. 85% der maßgebenden Lastgrenze des Wagens sowie der zu befahrenden Strecke betragen.

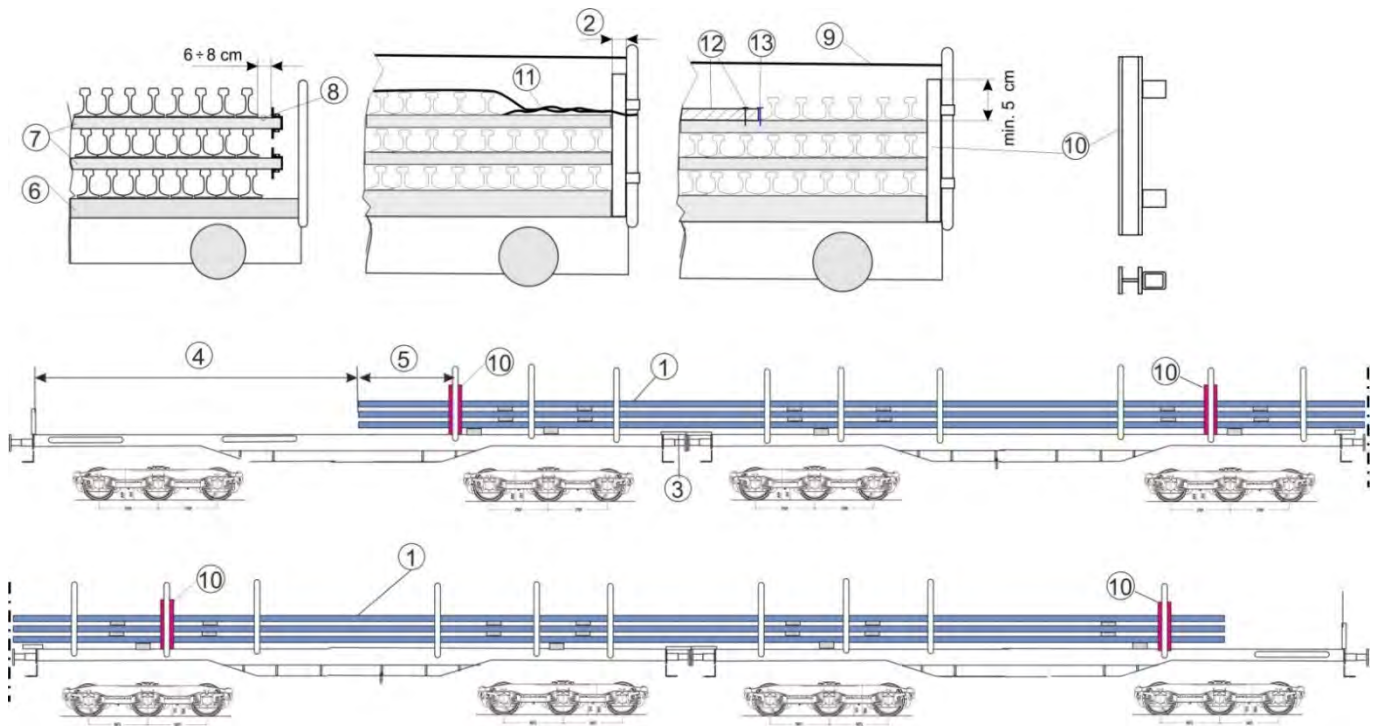
Der Freiraum zu den

- ② - Rungen ohne Distanzhalter beträgt etwa 10 cm.
- ③ - umgeklappten Stirnborden und zum Wagenboden beträgt (senkrechter Abstand) min. 5 cm
- ④ - Stirnborden der Endwagen beträgt bei Schienenlängen:

Länge der Schienen	Freiraum min.
bis 60 m	75 cm
> 60 m bis 90 m	100 cm
> 90 m bis 120 m	125 cm
> 120 m bis 180 m	150 cm

- ⑤ Die Enden der Schienen überragen
 - die Enddistanzhalter,
 - die Unterlagen und
 - die Zwischenlagen
 um 1,5 bis 3 m.
- ⑥ Die Unterlagen bestehen aus einem Holzstück (Festigkeitsklasse wenigstens C24, gemäß Norm EN 338) und sind gleichmäßig in Längsrichtung verteilt. Querschnitt etwa 18 x 15 cm oder 15 x 10 cm.
 - Die Anzahl der Unterlagen: zwei pro Wagen
 - jeweils eine über den Drehzapfen des Wagens oder beide bis 1 m nach innen, gleichmäßig versetzt. Die Unterlagen sind auf dem Wagenboden oder Ladeschwellen mit Arretierungsblechen befestigt oder festgenagelt (vier Nägel gleichmäßig verteilt, Ø etwa 5 mm, Eindringtiefe min. 40 mm).
 - bei mindestens der Hälfte aller Wagen der Transporteinheit, sind an den Gleitflächen der jeweils in Wagenmitte positionierten Unterlagen, keine Reibwert vermindernenden Maßnahmen zugelassen.
- ⑦ Die Zwischenlagen (wenigstens vier pro Lage und Wagen)
 - bestehen aus einem Holzstück (Festigkeitsklasse wenigstens C24 gemäß Norm EN 338), Querschnitt etwa 14 x 8 cm.
 - sind zusätzlich seitlich mit Flachstahl und mit angeschweißten Endstücken oder mit von oben und unten beidseitig angeschraubten min. 5 cm hohen Stahlwinkeln versehen.
 - sind gleichmäßig in Längsrichtung, im Bereich der Unterlagen, auf dem Wagen verteilt und von den benachbarten Rungen oder Distanzhaltern gleichweit entfernt
- ⑧ Die Breite der Auflagefläche der Zwischenlagen ist etwa 12 bis 16 cm größer als die Breite der vollen Schienenlage.
- ⑨ Die Spitzen der Rungen mit Distanzhaltern müssen zweifach mit einem Gurt (Lastsicherungsband) (LC=1000 daN; Vorspannung ca. 200 daN) oder mit einem doppelten Stahldraht (Ø 5 mm) zweifach zusammengebunden werden.

1.8.5



Sicherung

Schienen seitlich gesichert:

- ⑩ - durch mehrere Distanzhalter aus Profilstahl (Breite I-Träger I-100 DIN EN 10 034), die auf den bestimmten Rungen verdrehsicher befestigt sind und überragen die Schienenfüße der obersten Schienenlage um ca. 5 cm. Die ersten und letzten Distanzhalter können an den beliebigen Rungen (beachten Punkt ④ und ⑤) des ersten und letzten Wagens befestigt werden. Die übrigen Distanzhalter sind auf den weiteren Wagen jeweils an den Rungen über dem Drehzapfen des zweiten Drehgestells des folgenden Wagens befestigt. Die Befestigung der Distanzhalter, auf unbeschädigten und geraden Rungen, erfolgt gleichmäßig von vorn und von hinten Richtung Mitte der Transporteinheit.
Ein Wagen in der Mitte der Transporteinheit kann ohne die Distanzhalter bleiben.
Die nicht ausgefüllte oberste Lage muss jeweils neben den Distanzhaltern gesichert werden.
- ⑪ - mit Doppeldrahtbindungen (min. Ø 5 mm) in Mittellage fixiert **oder**
mit Hölzern,
- ⑫ - die auf den Unterlagen bzw. Zwischenlagen mittig über die Wagenlängsachse in den Zwischenräumen mit min. zwei Nägel befestigt, gleichmäßig verteilt, Ø etwa 5 mm, Eindringtiefe min. 40 mm **und**
- ⑬ - zusätzlich jeweils von der Schienenseite mit min. zwei Nägeln gegen Herausheben gesichert.

Ergänzende Angaben

Lastverteilung siehe Verladeinformation 0.1,
Einwegbindemittel siehe Verladeinformation 0.6.
Sendungen mit Abstoß- und Ablaufverbot.

Bei CFR, NRIC, Network Rail, GySEV, RFI, HŽ-Infrastruktura, SŽ - Infrastruktura, IŽS, ÖBB, PKP-PLK, ADIF, TRAFIKVERKET, Infrabel, SNCF Réseau und TCDD außergewöhnliche Sendung;
normale Sendung in geschlossenen Zügen für die anderen Mitglieder.

1.8.6 Schienen auf einem Wagen, verzogen verladen

Einzelwagen und Wagengruppen

Wagen in geschlossenen Zügen oder kombiniertem Verkehr
Wagen mit Langhubstoßdämpfern

Ladegut

Schienen mit gleichem Querschnitt auf einem Wagen, verzogen verladen.

Wagen

Wagen mit Wänden, Borden oder Rungen und Holzfußboden oder Ladeschwellen mit Holzeinlage.

Verladeart

In Wagenquerrichtung möglichst symmetrisch und in Wagenlängsrichtung verzogen verladen, um die für den Wagen zulässige Ladekapazität optimal auszunutzen.

- ① Schienenstapel direkt auf dem Holzfußboden, auf Ladeschwellen mit Holzeinlage oder Holzunterlagen verladen.

Schienen

- ② - in mehreren Schichten, möglichst über die ganze Ladebreite
③ - jeder Schicht sind möglichst senkrecht übereinander
④ - bis max. Wand-, Bord- oder Rungenhöhe verladen.

Die Anzahl der Unter-/ Zwischenlagen ist so zu wählen, dass die Stabilität der Stapel gewährleistet ist.

- ⑤ Unterlagen und Zwischenlagen aus Holz (min. Festigkeitsklasse wenigstens C24 gemäß Norm EN 338)
- mit rechteckigem Querschnitt, mit der Breitseite aufliegend
- aus einem Stück über die ganze Stapelbreite (Dicke etwa 4 cm)

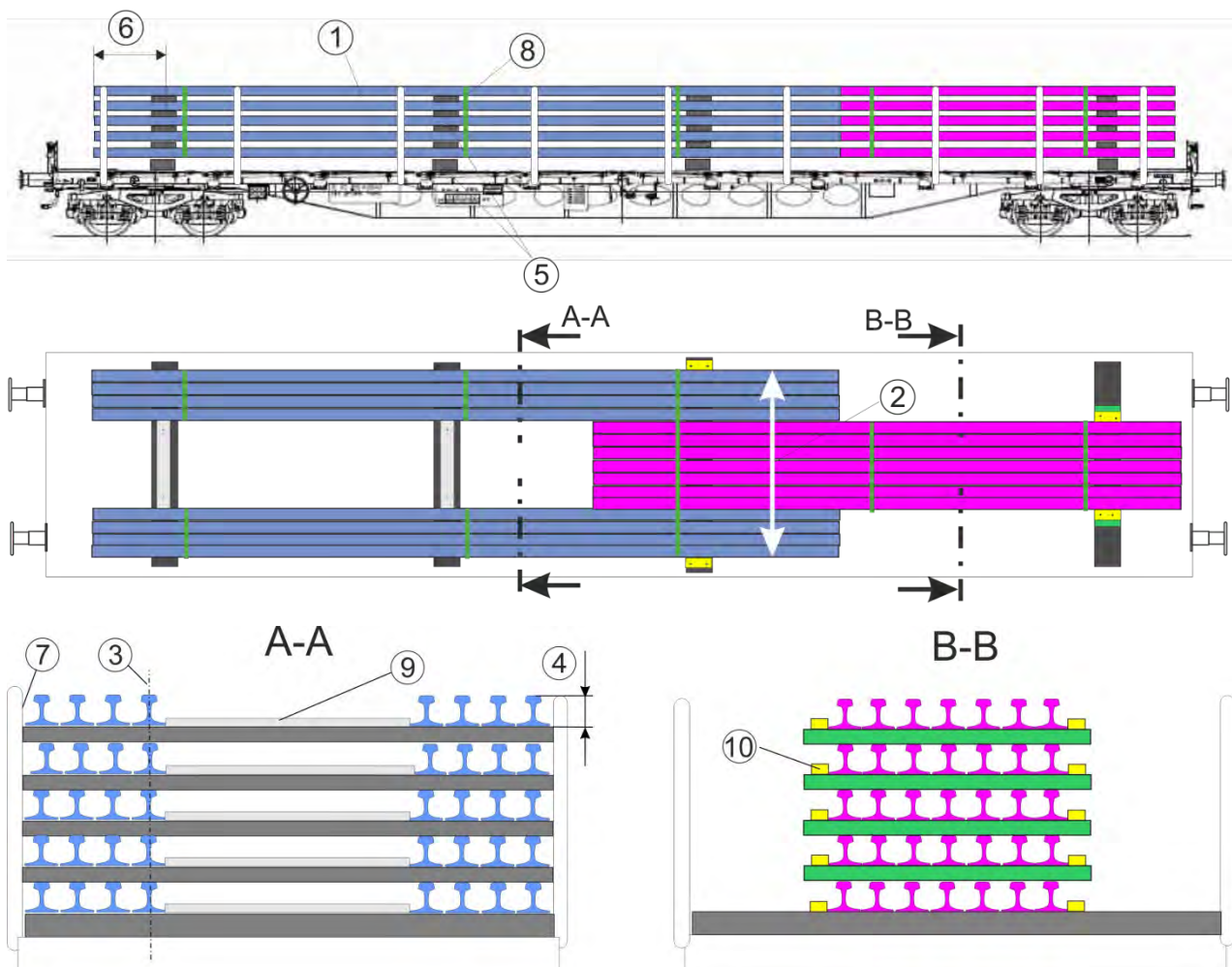
- ⑥ Die Schienen überragen die Unterlagen und Zwischenlagen um min. 50 cm.

Freiraum zu den Wagenenden

50 cm

0 cm

- wenn nicht möglich (Ausnutzung des Einzellastrasters), kann auf Freiräume entsprechend UIC Verladerichtlinien, Band 1, Ziffer 5.5.3 verzichtet werden.



1.8.6

Sicherung

Schienen

- ⑦ unmittelbar durch Wände, Borde oder Rungen gesichert.

Bei einem seitlichen Abstand größer als 10 cm:

- ⑧ - je eine Zusammenbindung, Bruchkraft¹⁾ im geraden Zug min. 1400 daN, pro angefangene 6 m Stapellänge (wenigstens zwei pro Stapel) Abstand der Bindungen vom Stapelende min. 30 cm
- ⑨ - Zwischenräume mit festgenagelten Hölzern ausgefüllt
- ⑩ Holzunterlagen und –zwischenlagen sind gegen seitliches verschieben zu sichern, z. B.:
- Unterlagen auf dem Wagenboden festgenagelt
 - Zwischenlagen durch in Ladungsmittle angenagelte Festlegehölzer oder
 - seitlich angenagelte Holzklötze

Ergänzende Angaben

Lastverteilung siehe Verladeinformation 0.1,
Einwegbindemittel siehe Verladeinformation 0.6.

¹⁾ Mindestbruchkraft im geraden Zug entspricht der doppelten Zurrkraft (LC), gilt nur für Kunststoffbänder, Lastsicherungsbänder und Gewebegurte sowie für konfektionierte Zurrdrahtseile und Zurrketten.

1.9.1 Aluminiumbrammen

Einzelwagen und Wagengruppen

Wagen in geschlossenen Zügen oder kombiniertem Verkehr
Wagen mit Langhubstoßdämpfer

Ladegut

Aluminiumbrammen mit rauer Oberfläche, mit eingebundenen Holzunterlagen (mit Nut siehe Detail A), auch mit quadratischem Querschnitt, allseits scharfkantig geschnitten, Abmessungen min. 10 x 10 cm.

Die Unterlagen werden mit Alu-Brammen durch

- Stahlband, Bruchkraft des Stahlbandes min. 800 daN, **oder**
- PET Band, Bruchkraft min. 500 daN¹⁾,

eingebunden.

Bei Verwendung von PET-Band muss die Verbindungsstelle min. 80 % der Bruchfestigkeit im geraden Zug erfüllen. Die Benutzung von PP-Bändern ist nicht zugelassen.

- ① Abstand zwischen Brammenenden und Bindung wenigstens 30 cm max. $\frac{1}{3}$ der Brammenlänge.

Wagen

Drehgestell Flachwagen mit Rungen und Holz- oder gemischtem Fußboden (Holz und Stahl).

Verladeart

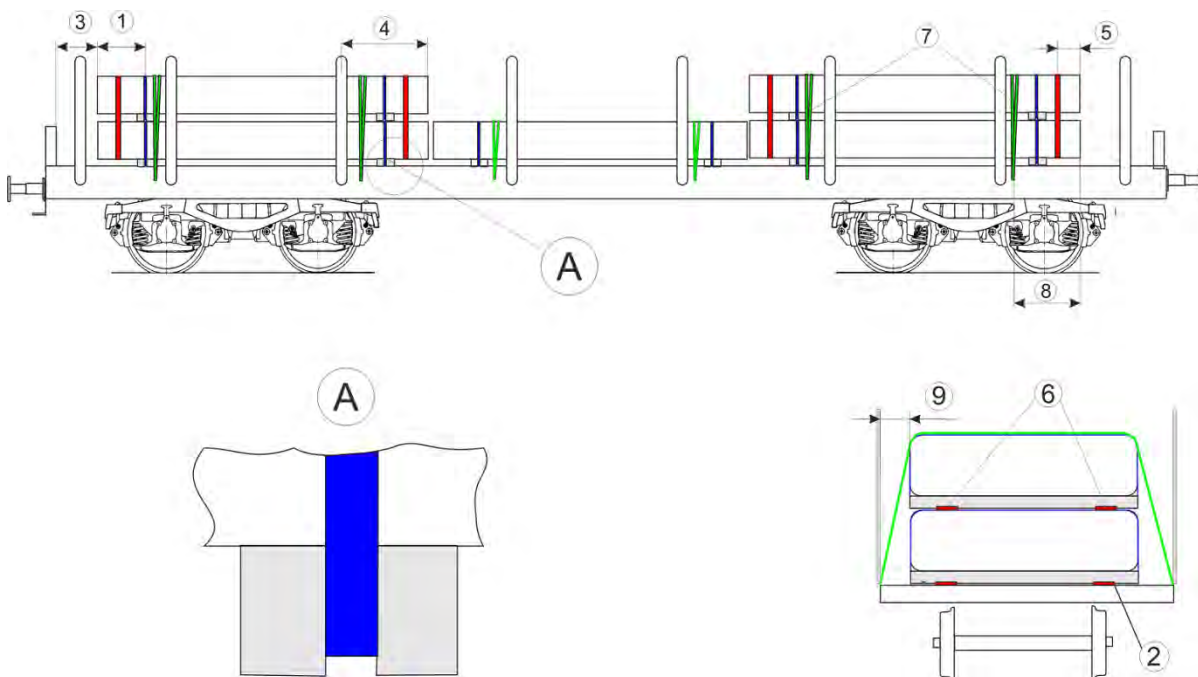
Die Brammen mit eingebundenen Holzunterlagen unmittelbar auf Wagenboden verladen

- ② Bei gemischtem Fußboden (Stahl und Holz) müssen zwischen Ladung und Boden reibwerterhöhende Unterlagen eingesetzt werden.

Die Brammen dürfen sowohl übereinander als auch nebeneinander verladen werden,

Freiräume zu Stirnborden min.:

- ③ 50 cm | 0 cm



Sicherung

Bei Sicherung durch nur zwei Rungen überragen die Brammen diese um min.:

- ④ 50 cm | 30 cm

- ⑤ Die übereinanderliegenden Brammen sind zwei Mal zu einer Einheit zusammengebunden; der Abstand der Einheitsbindungen von den Brammenenden etwa 30 cm; Bruchkraft der Bindung im geraden Zug 3500 daN.

¹⁾ Die Mindestbruchkraft im geraden Zug entspricht der doppelten zulässigen Zugkraft (LC); sie gilt nur für Kunststoffbänder, Gewebegurte und Lastsicherungsbänder sowie für konfektionierte Zurrdrathseile und Zurrketten.

1.9.1

- ⑥ Bei der Verwendung von reibwerterhöhenden Materialien Bruchkraft der Zusammenbindung wenigstens 2000 daN.
- ⑦ Alle Ladeeinheiten müssen mindestens zwei Mal niedergebunden werden. Bruchkraft der Bindung im geraden Zug 3500 daN.
- ⑧ Der Abstand der Niederbindungen von den Ladungsenden beträgt min. 50 cm. Bei scharfen Kanten mit Kantenschutzwinkel.
Die Einwegbindemittel sind über die Ladung und anschließend auf jeder Seite durch die Befestigungsösen oder andere am Wagenuntergestell geeignete Befestigungseinrichtungen geführt, bis auf die Ladung zurückgeführt, mit der Spannschnalle verbunden und dem Spanngerät wirksam gespannt.
- ⑨ Auch bei einem seitlichen Abstand zu den Rungen/Borden von mehr als 10 cm, ist die Ladung in Querrichtung durch Reibung, Niederbindungen und Rungen gesichert.

Ergänzende Angaben

Lastverteilung siehe Verladeinformation 0.1,
Einwegbindemittel siehe Verladeinformation 0.6,
Niederbindungen siehe Verladeinformation 0.7,
Reibung und Reibbeiwerte siehe Verladeinformation 0.8.
Auf einen Freiraum zu den Stirnwänden/ -borden kann nach den UIC-Verladerichtlinien, Band 1, Punkt 5.5.3 für stoßunempfindliche Güter verzichtet werden.

1.10.1 Stahlmatten

Einzelwagen und Wagengruppen

Wagen in geschlossenen Zügen oder kombiniertem Verkehr
Wagen mit Langhubstoßdämpfern

Ladegut

- ① Stahlmatten mit wenigstens zwei Bindungen aus Draht (\varnothing min. 4 mm) zu Paketen gebunden

Wagen

Wagen mit Rungen und Holzfußboden

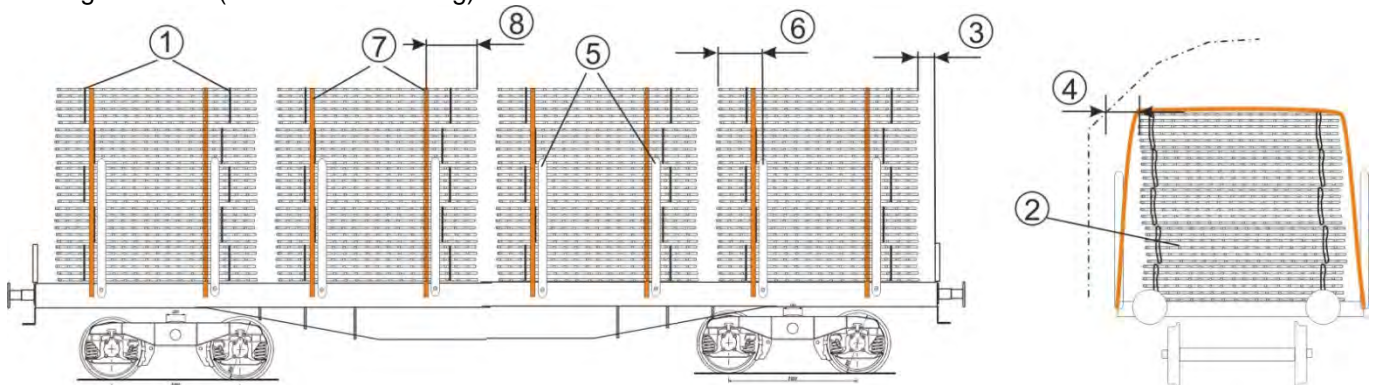
Verladeart

- ② Pakete in mehreren Schichten direkt auf den Wagenboden, Ladeschwellen oder Holzunterlagen verladen
③ Freiraum zu den Wagenenden min.

30 cm

0 cm

- ④ Über Runghöhe verladene Pakete gegenüber Lademaß zusätzlich um 10 cm in der Breite eingeschränkt (Wanken der Ladung)



Sicherung

- ⑤ Pakete durch Rungen gesichert
⑥ Bei Sicherung durch nur zwei Rungen, überragen die Pakete die Rungenmitten um min.

30 cm

20 cm

- ⑦ Jeder Stapel wenigstens zweimal niedergebunden
⑧ - Abstand zum Stapelende etwa 50 cm
- Bindemittel: Gewebegurte (Bruchkraft¹⁾ min. 4000 daN), über die gesamte Länge mit Scheuerschutz versehen, mit Spanneinrichtung oder
- Stahlseile (\varnothing min. 8 mm) mit Spanneinrichtung

Ergänzende Angaben

Lastverteilung siehe Verladeinformation 0.1,
Lademaß siehe Verladeinformation 0.2,
Einwegbindemittel siehe Verladeinformation 0.6,
Niederbindungen siehe Verladeinformation 0.7.

¹⁾ Mindestbruchkraft im geraden Zug entspricht der doppelten Zurrkraft (LC), gilt nur für Kunststoffbänder, Lastsicherungsbänder und Gewebegurte sowie für konfektionierte Zurrdrahtseile und Zurrketten.

1.10.2 Maschendraht in Rollen

Einzelwagen und Wagengruppen

Wagen in geschlossenen Zügen oder kombiniertem Verkehr
Wagen mit Langhubstoßdämpfern

Ladegut

Maschendraht in Rollen mit wenigstens zwei Bindungen aus Stahldraht (\varnothing min. 4 mm) gebunden

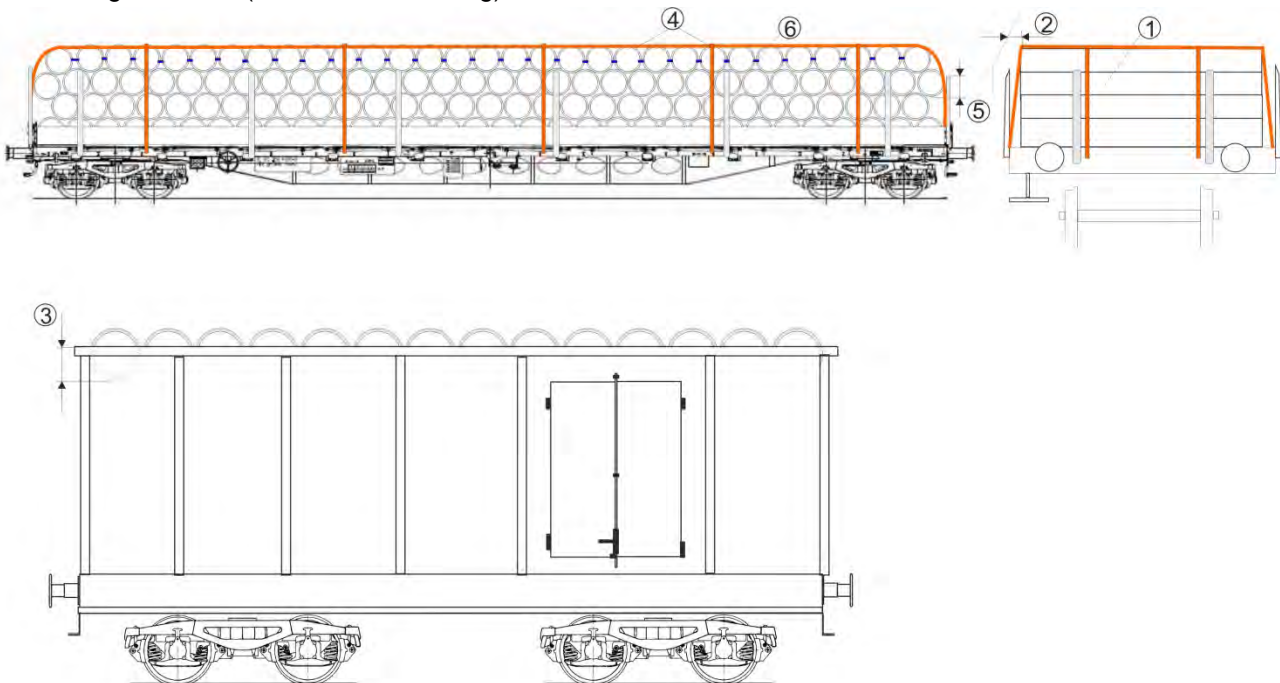
Wagen

Wagen mit Wänden oder Seiten- und Stirnrungen und Borden

Verladeart

Rollen verladen

- ① - direkt auf den Wagenboden
 - in Wagenquerrichtung
 - in mehreren Lagen gesattelt
- ② Über Rungenhöhe verladene Rollen gegenüber Lademaß zusätzlich um 10 cm in der Breite eingeschränkt (Wanken der Ladung)



Sicherung

Rollen

- ③ - auf Wagen mit Wänden mit min. $\frac{1}{2}$ Rollendurchmesser durch die Wände gehalten
 - auf Wagen mit Rungen
- ④ • durch straff gespannte Bindungen, wenigstens zweimal längs und wenigstens einmal pro 3 m quer niedergebunden
Querbindungen über den Längsbindungen angebracht (Bindemittel: Bruchkraft¹⁾ min. 1000 daN)
- ⑤ • an den Stirnrungen anliegende Rollen mit min. $\frac{1}{2}$ Rollendurchmesser durch die Rungen gehalten
- ⑥ • Rollen der obersten Lage mit zwei Bindungen aus Stahldraht (\varnothing 4 mm) miteinander verbunden

Ergänzende Angaben

Lastverteilung siehe Verladeinformation 0.1,
Lademaß siehe Verladeinformation 0.2,
Einwegbindemittel siehe Verladeinformation 0.6,
Niederbindungen siehe Verladeinformation 0.7.

¹⁾ Mindestbruchkraft im geraden Zug entspricht der doppelten Zurrkraft (LC), gilt nur für Kunststoffbänder, Lastsicherungsbänder und Gewebegurte sowie für konfektionierte Zurrdrahtseile und Zurrketten.

1.10.3 Maschendraht in Paketen und Rollen

Einzelwagen und Wagengruppen

Wagen in geschlossenen Zügen oder kombiniertem Verkehr
Wagen mit Langhubstoßdämpfern

Ladegut

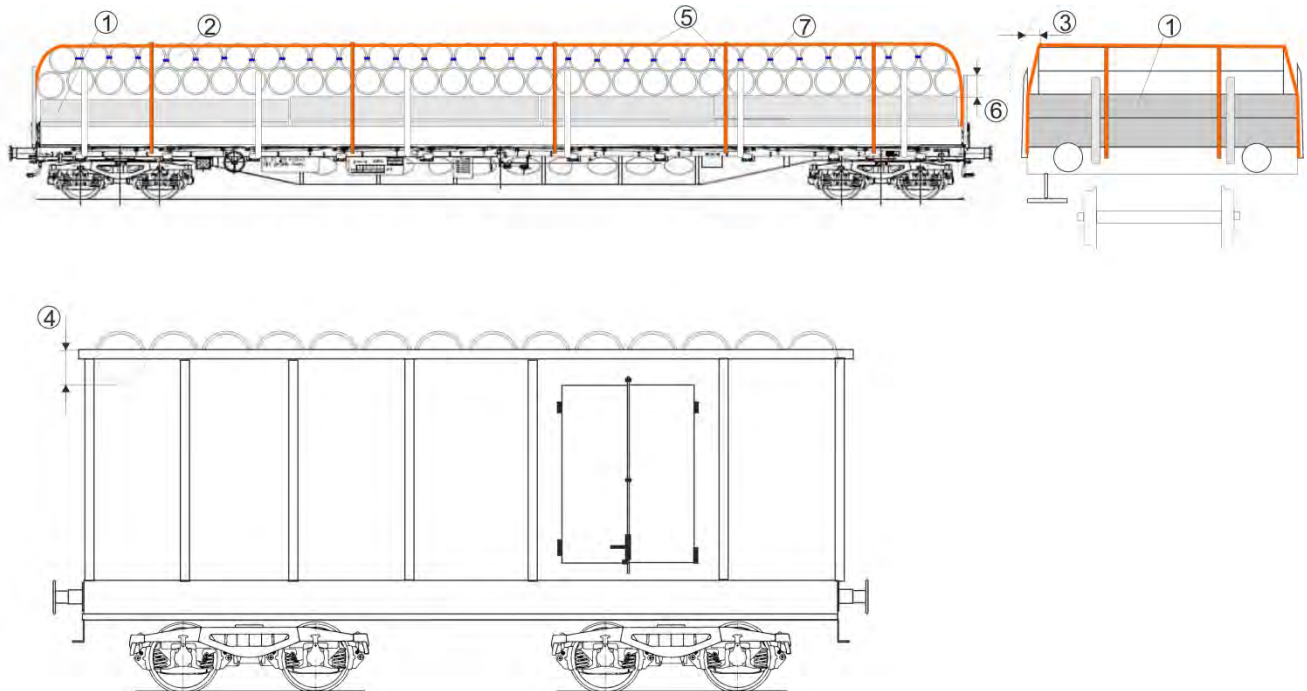
Maschendraht mit min. zwei Bindungen aus Stahldraht (\varnothing min. 4 mm) gebunden
(Pakete und Rollen)

Wagen

Wagen mit Wänden oder Rungen (Seiten- und Stirnrungen) und Borden

Verladeart

- ① Pakete direkt auf den Wagenboden oder Holzunterlagen verladen
- ② Rollen in Wagenquerrichtung in mehreren Lagen gesattelt verladen
- ③ Über Rungenhöhe verladene Rollen gegenüber Lademaß zusätzlich um 10 cm in der Breite eingeschränkt (Wanken der Ladung)



Sicherung

Rollen

- ④ - auf Wagen mit Wänden mit min $\frac{1}{2}$ Rollendurchmesser durch die Wände gehalten
- auf Wagen mit Rungen
- ⑤ • durch straff gespannte Bindungen, wenigstens zweimal längs und wenigstens einmal pro 3 m quer niedergebunden Querbindungen über den Längsbindungen angebracht (Bindemittel: Bruchkraft¹⁾ min. 1000 daN)
- ⑥ • an den Stirnrungen anliegende Rollen mit min. $\frac{1}{2}$ Rollendurchmesser durch die Rungen gehalten
- ⑦ • Rollen der obersten Lage mit zwei Bindungen aus Stahldraht (\varnothing 4 mm) miteinander verbunden

Ergänzende Angaben

Lastverteilung siehe Verladeinformation 0.1,
Lademaß siehe Verladeinformation 0.2,
Einwegbindemittel siehe Verladeinformation 0.6,
Niederbindungen siehe Verladeinformation 0.7.

¹⁾ Mindestbruchkraft im geraden Zug entspricht der doppelten Zurrkraft (LC), gilt nur für Kunststoffbänder, Lastsicherungsbänder und Gewebegurte sowie für konfektionierte Zurrdrahtseile und Zurrketten.

1.10.4 Walzdrahtbunde (mit beliebigem Drahtdurchmesser), in Längsrichtung verladen

Einzelwagen und Wagengruppen

Wagen in geschlossenen Zügen oder kombiniertem Verkehr
Wagen mit Langhubstoßdämpfern

Ladegut

Walzdrahtbunde

- von beliebigem Drahtdurchmesser
- Durchmesser der Bunde zwischen 1100 bis 1300 mm
- Länge von 1100 bis 2400 mm
- Einzelgewicht 1100 bis 2400 kg

① Das Verdichten der Bunde ist besonders sorgfältig vorzunehmen. Jedes Bund wird mit mindestens vier Bindungen zusammengehalten (Bruchkraft min. 1400 daN), die gleichmäßig auf den gesamten Umfang der Bunde verteilt sind.

Keine Bindung darf gelockert oder gebrochen sein.

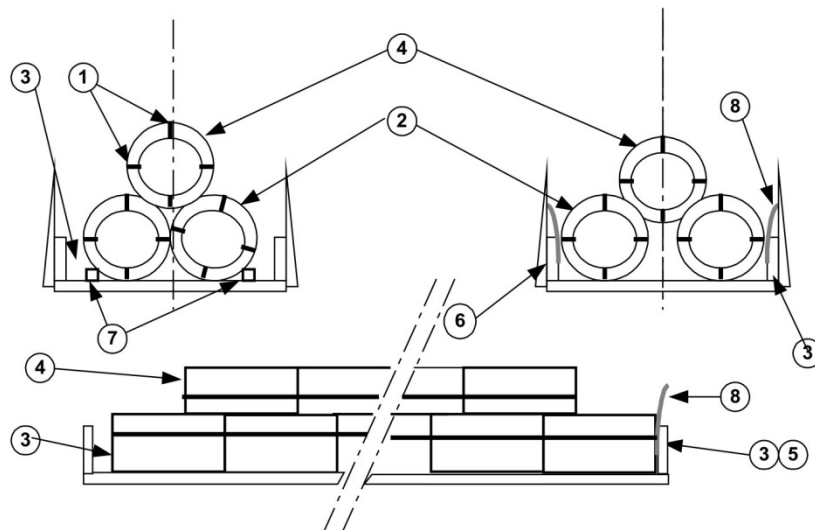
Wagen

Flachwagen mit Holzfußboden und Rungen und Seitenborden

Verladeart

Die Walzdrahtbunde werden in Längsrichtung verladen:

- ② - unmittelbar auf den Fußboden in zwei Reihen zu beiden Seiten der Wagenlängsachse
- ③ - mit Kontakt oder leicht abgesetzt von den Seitenborden der Güterwagen
- ④ - eine obere Lage ist zwischen den beiden unteren Lagen eingebettet; sie ist gegenüber den Enden der unteren Lagen um 50 cm zurückgesetzt.



Sicherung

in Längsrichtung

- ⑤ - durch die Stirnborde

in Querrichtung

- ⑥ - die Walzdrahtbunde der unteren Lage liegen an den Seitenborden der Wagen, **oder**
- ⑦ - zurückgesetzt von den Seitenborden werden die Walzdrahtbunde durch aufgenagelte Abstandshölzer gesichert (Querschnitt min. 9 x 9 cm).

Ergänzende Angaben

- ⑧ Je nach Qualität des Produktes kann ein Schutz (Karton, Plastik, usw.) zwischen den Drahtbunden und den Seitenwänden der Güterwagen erforderlich sein.

Lastverteilung siehe Verladeinformation 0.1.

1.10.5 Walzdrahtbunde, verladen in Querrichtung, gesattelt

Einzelwagen und Wagengruppen

Wagen in geschlossenen Zügen oder kombiniertem Verkehr
Wagen mit Langhubstoßdämpfern

Ladegut

Walzdrahtbunde

- Drahtdurchmesser von max. 9 mm
- Durchmesser der Bunde zwischen 1100 bis 1300 mm
- Länge von 1100 bis 1320 mm
- Einzelgewicht 1100 bis 1350 kg

① Das Verdichten der Bunde ist besonders sorgfältig vorzunehmen. Jedes Bund wird mit mindestens vier Bindungen zusammengehalten (Bruchkraft min. 1400 daN), die gleichmäßig auf den gesamten Umfang der Bunde verteilt sind.

Keine Bindung darf gelockert oder gebrochen sein.

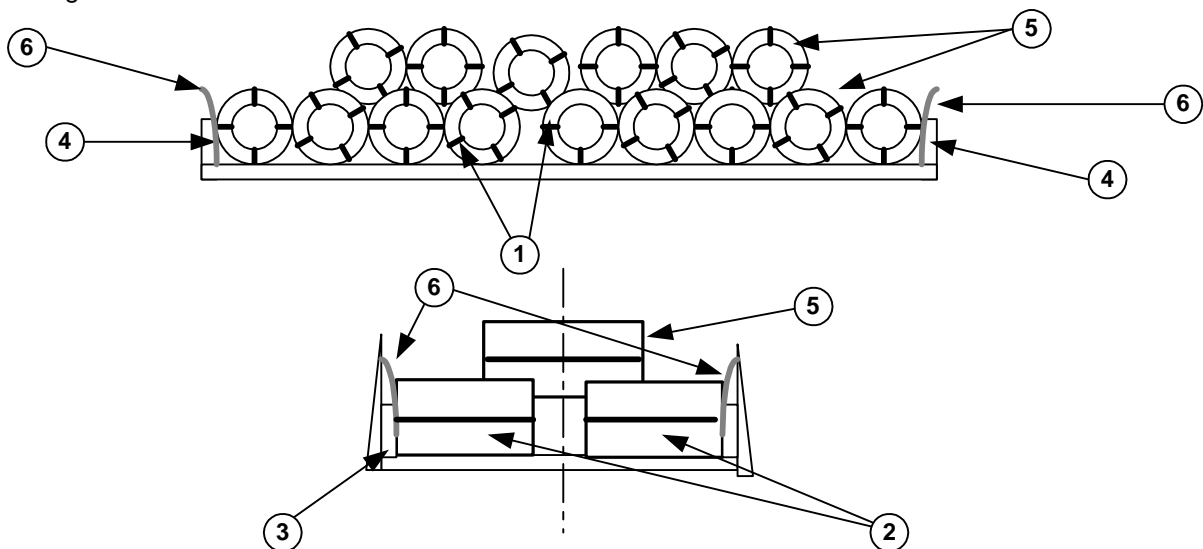
Wagen

Flachwagen mit Holzfußboden, Rungen und Seitenborden.

Verladeart

Die Walzdrahtbunde

- ② - werden in Querrichtung unmittelbar auf den Wagenboden verladen, jeweils auf beiden Seiten der Längsachse;
- ③ - werden abgestützt auf die Seitenborde des Wagens verladen;
- ④ - liegen an den Stirnborden an
- ⑤ - in der oberen Lage – zentriert auf die Wagenlängsachse – sind in den zwei unteren Reihen eingesattelt.



Der erste Sattel zu jedem Stirnbord bleibt frei.

Ergänzende Angaben

- ⑥ Je nach der Qualität des Produkts kann ein Schutz (Karton, Plastik, usw.) zwischen den Ringen und den Seitenborden des Güterwagens eingesetzt werden.

Lastverteilung siehe Verladeinformation 0.1.

1.10.6 Walzdrahtbunde, verladen in Querrichtung in zwei Lagen

Einzelwagen und Wagengruppen

Wagen in geschlossenen Zügen oder kombiniertem Verkehr
Wagen mit Langhubstoßdämpfern

Ladegut

Walzdrahtbunde

- Drahtdurchmesser: ≤ 9 mm
- Durchmesser der Bunde zwischen 1100 bis 1300 mm
- Länge von 1400 bis 2400 mm
- Einzelgewicht: 1400 bis 2400 kg

- ① Das Verdichten der Bunde ist besonders sorgfältig vorzunehmen, so dass eine gute Stabilität gewährleistet ist. Jedes Bund wird mit mindestens vier Bindungen aus geglühtem Stahldraht oder Stahlband von 1400 daN Mindestbruchkraft zusammengehalten, die gleichmäßig auf den gesamten Umfang der Bunde verteilt sind.
Keine Bindung darf gelockert oder gebrochen sein.

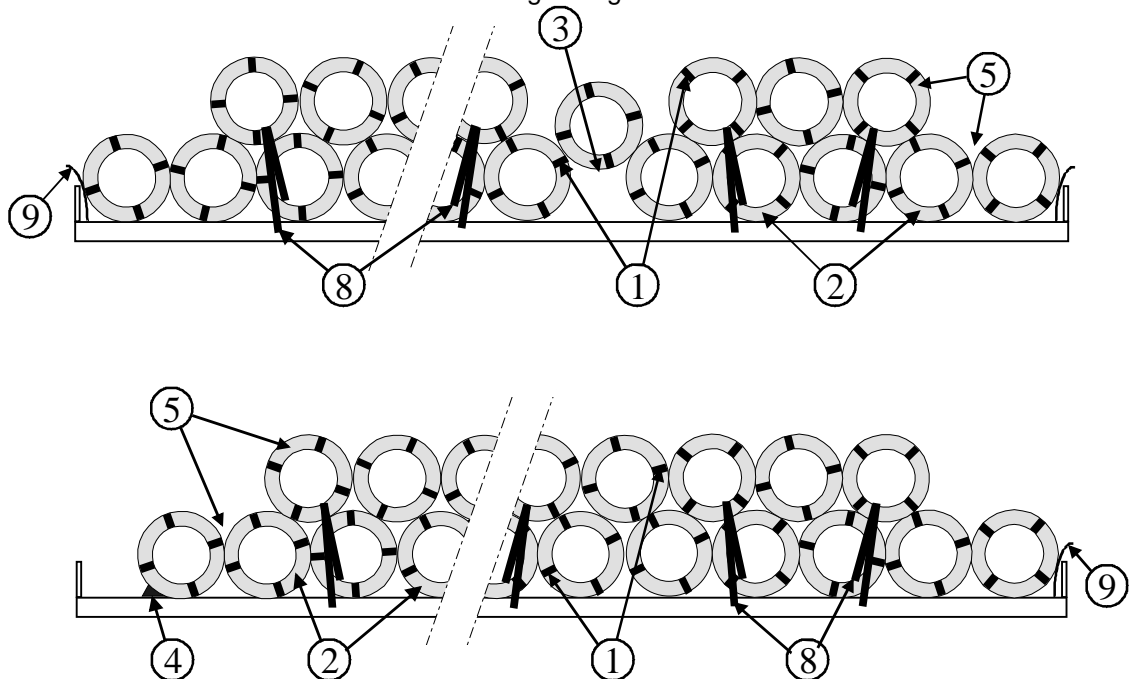
Wagen

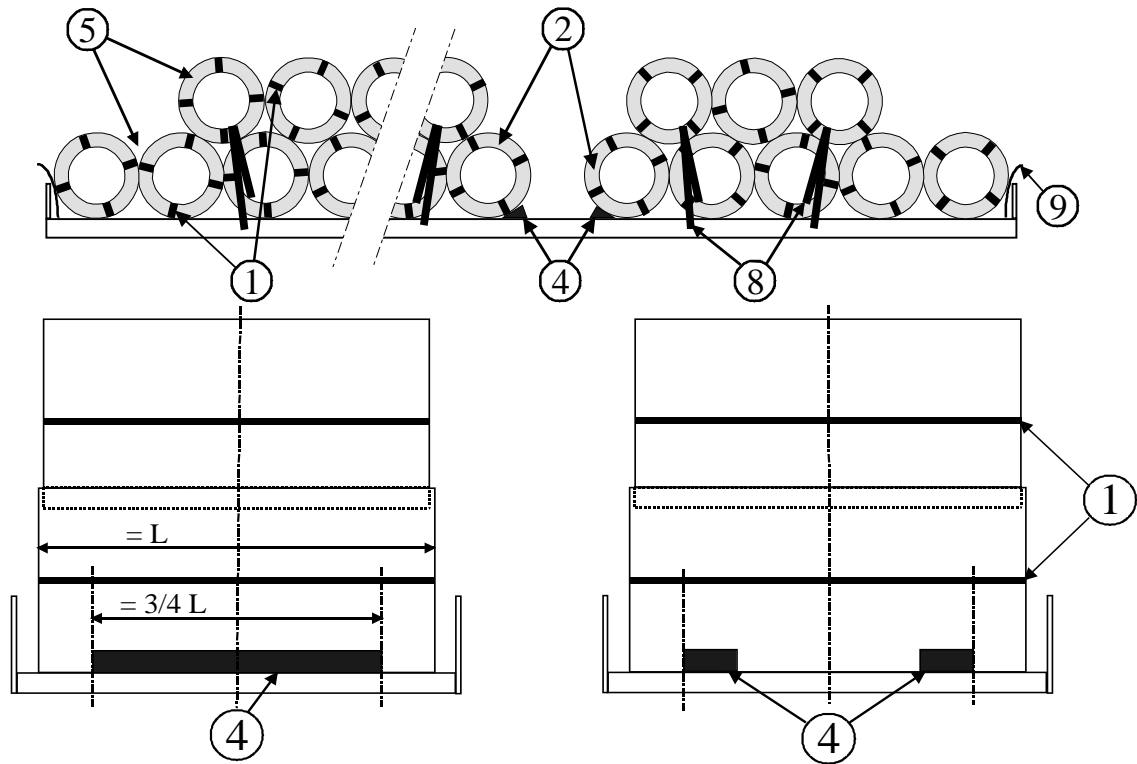
Flachwagen mit Holzfußboden, Rungen, Seiten- und Stirnborden.

Wagen mit hochbelastbaren Schiebewänden (mit Gattungskennbuchstaben ii) entsprechend der Verladerichtlinie 100.2

Verladeart

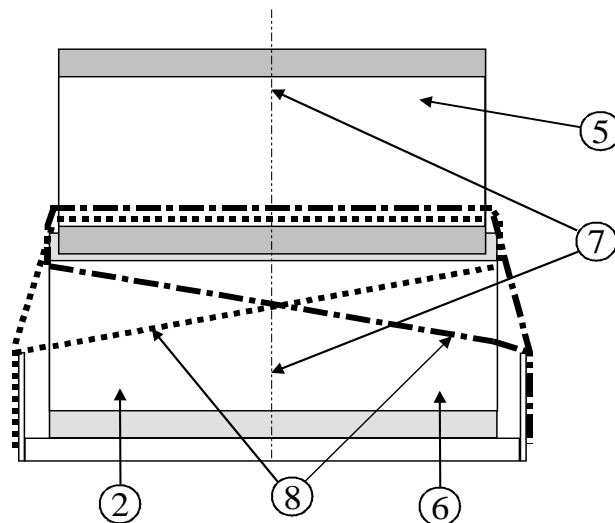
- ② Die Walzdrahtbunde werden in Querrichtung verladen
- die untere Lage unmittelbar auf dem Wagenboden
 - im Falle eines Freiraumes in der unteren Lage
 - Einsattelung als Schlüssellage **oder**
 - auf den Fußboden aufgenagelte Verkeilung,
 - Keilhöhe: mindestens 12 cm
 - Keillänge:
 - ein Keil von etwa $\frac{3}{4}$ Länge des Walzbundes **oder**
 - zwei Keile, jeder von einer Länge von mindestens 30 cm
 - ⑤ • sechs Nägel pro Verkeilung (sechs bei einem einzelnen Keil oder drei pro Keil von min. 30 cm)
- eine obere Lage eingesattelt, der erste Sattel zu jedem Stirnbord bleibt frei
 - die Walzdrahtbunde mit der größten Länge werden in der unteren Lage verladen
 - ⑦ - alle Walzdrahtbunde müssen auf die Wagenlängsachse zentriert sein





Sicherung

- ⑧ Viermal mit doppelten Lastsicherungsbindern von einer Bruchkraft¹⁾ von min. 2200 daN gesichert, die entgegengesetzt und wenn möglich mit schräger Zugkraft festgebunden werden.



Ergänzende Angaben

- ⑨ Je nach Qualität des Produktes, kann ein Schutz (Karton, Plastik, ...) zwischen den Bunden und den Stirnborden des Wagens eingesetzt werden.

Lastverteilung siehe Verladeinformation 0.1,
Einwegbindemittel siehe Verladeinformation 0.6.

¹⁾ Mindestbruchkraft im geraden Zug entspricht der doppelten Zurrkraft (LC), gilt nur für Kunststoffbänder, Lastsicherungsbindern und Gewebegurte sowie für konfektionierte Zurrdrathseile und Zurrketten.

1.11.1 Schrott

Einzelwagen und Wagengruppen

Wagen in geschlossenen Zügen oder kombiniertem Verkehr
Wagen mit Langhubstoßdämpfern

Ladegut

Schrott lose verladen, z.B.:

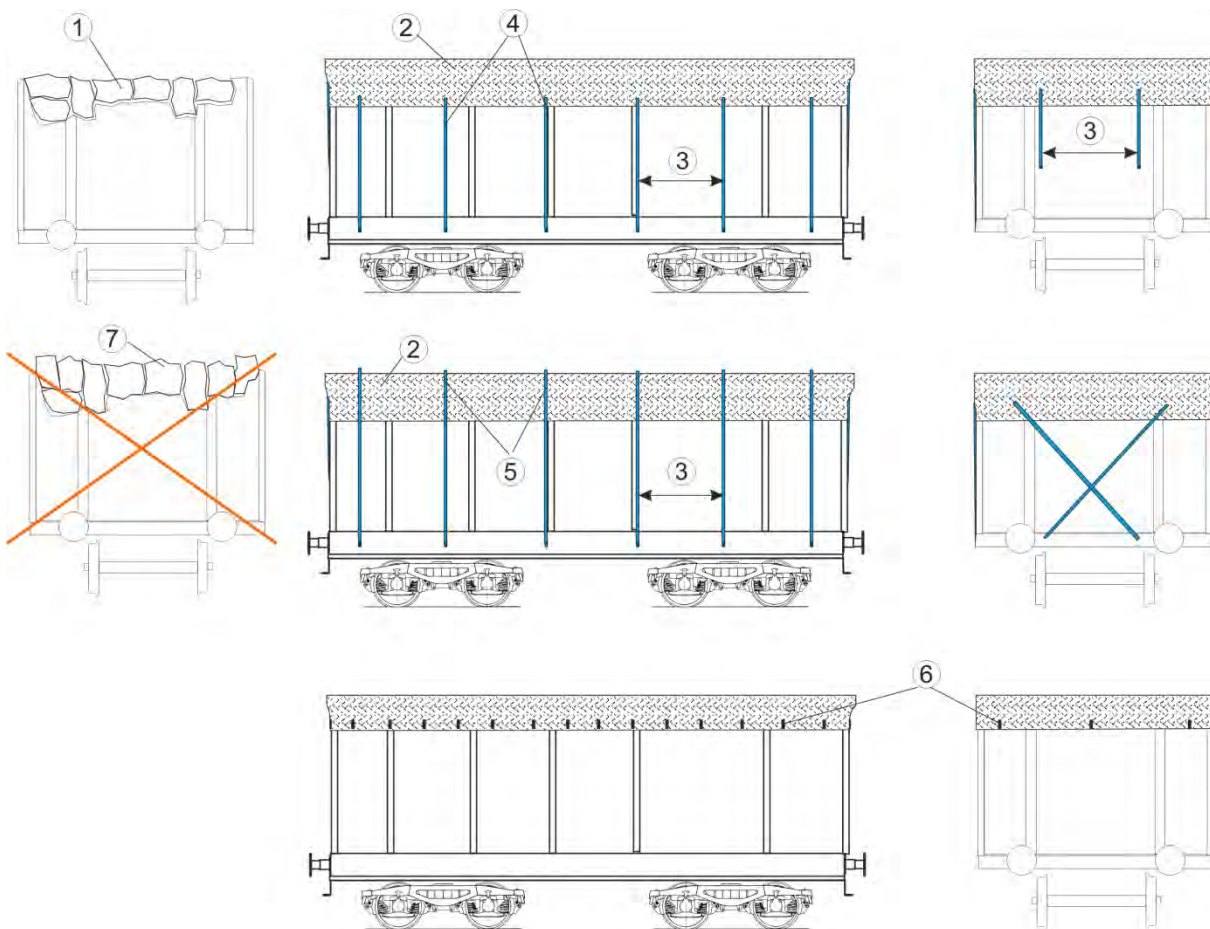
- Bleche (unabhängig ihrer Größe, Fläche und Dicke)
- Karosserieteile
- Stanzabfälle
- Scherschrott
- Schrott und schwerer Schrott gemischt
- flach gepresste Autos, usw.

Wagen

Wagen mit Wänden

Verladeart

① Schrott gleichmäßig verteilt und höchstens bis Seitenwandhöhe verladen (auch in Wagenmitte)



Sicherung

② Schrott ganzflächig abgedeckt

Abdeckmaterial:

- Drahtgeflecht (z. B. wie bei Hühner-, Hasenställen oder Hundezwingern verwendet)
 - Maschenweite max. 100 mm
- Netz aus Kunststoff
 - Breite etwa 3,80 m
 - Maschenweite max. 30 mm
 - Bruchfestigkeit in Längsrichtung min. 39 daN¹⁾
 - Bruchfestigkeit in Querrichtung min. 48 daN¹⁾

¹⁾ Prüfmusterbreite 10 cm, 3 Fäden

1.11.1

Abdeckmaterial befestigt im Abstand von etwa 2 m

- ③ - stirnseitig mit nichtmetallischen Bindemitteln (Drahtgeflecht auch mit Stahldraht) **oder** nach ⑥
 - ④ - befestigt; Bruchkraft²⁾ der Bindemittel etwa 50 daN
- Alle Bindungen sind am Netz verknotet **oder**
- ⑤ - das Netz ist in Querrichtung straff überbunden **oder**
 - ⑥ - das Netz ist an den Haken des Wagens straff eingehängt (Haken sind zum Beispiel an den Eanos vorhanden)

Teile, die durch den Fahrtwind oder Druckwellen hochgerissen werden können, wie z.B. Motorhauben, müssen im unteren Wagenbereich geladen werden.

Ergänzende Angaben

- ⑦ Schrott nicht stampfen und ohne Kranzbildung zur Erhöhung der Wagenwände. Unterhalb der Netzabdeckung kann während der Beförderung durch das Auflockern der Ladung eine Überschreitung der Seitenwandhöhe eintreten. Die Ladung muss aber durch die Abdeckung oder Wände ausreichend sicher gehalten werden.

²⁾ Mindestbruchkraft im geraden Zug entspricht der doppelten Zurrkraft (LC), gilt nur für Kunststoffbänder, Lastsicherungsbänder und Gewebegurte sowie für konfektionierte Zurrdrahtseile und Zurrketten.

1.11.2 Schwerer Schrott

Einzelwagen und Wagengruppen

Wagen in geschlossenen Zügen oder kombiniertem Verkehr
Wagen mit Langhubstoßdämpfern

Ladegut

Schwerer Schrott, lose verladen

- Gussteile und Gussbruch
- Dreh- und Hobelspäne
- Profileisenabschnitte und Rohrabfälle
- Shredderschrott von Autozerhackanlagen
- Schienen- und Schmiedeteile
- gepresster Schrott (Pakete)
- nicht gepresste Autos usw.

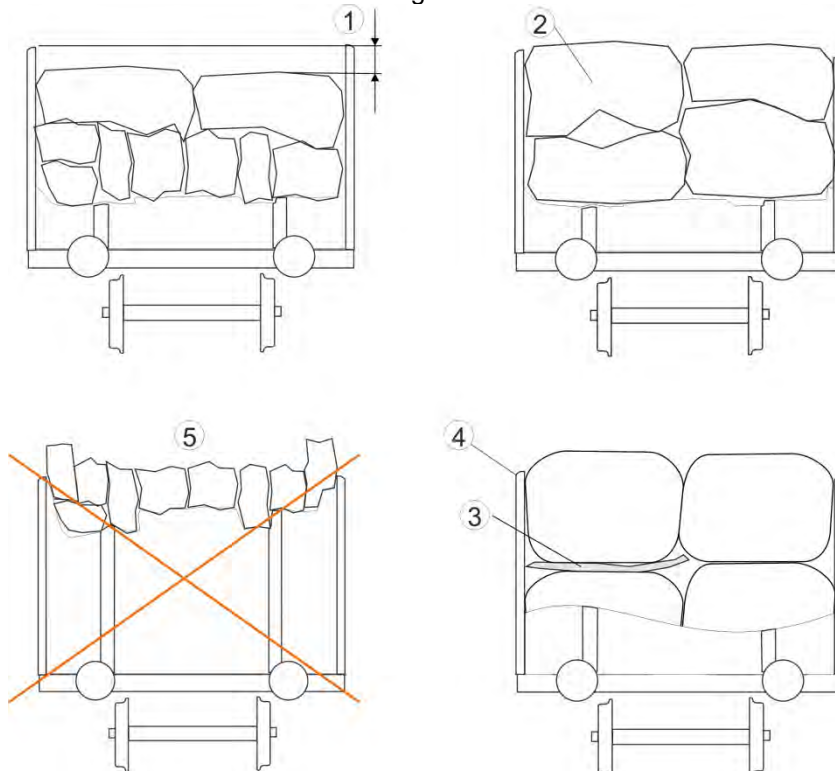
Wagen

Wagen mit Wänden oder Borden

Verladeart

Schrott gleichmäßig verteilt und verladen

- ① bis etwa 10 cm unterhalb Wand- bzw. Bordhöhe (auch in Wagenmitte)
 - ② gepresster Schrott (Pakete), nicht gepresste Autos, Maschinen usw. bis etwa Seitenwandhöhe
 - ③ Teile, die durch den Fahrtwind oder Druckwellen hochgerissen werden können, wie z.B. Motorhauben, müssen im unteren Wagenbereich geladen und mit schweren Teilen abgedeckt werden.
- Schwerer Schrott mit anderem Schrott gemischt siehe Verladerichtlinie 1.11.1



Sicherung

- ④ durch die Wände oder Borde

Ergänzende Angaben

- ⑤ Schrott nicht stampfen und ohne Kranzbildung zur Erhöhung der Wände bzw. Borde.

Während der Beförderung kann durch die Transportbeanspruchung eine Überschreitung der Wand- bzw. Bordhöhe eintreten. Die Ladung muss aber durch die Wände bzw. Borde noch ausreichend sicher gehalten werden.

Lastverteilung siehe Verladeinformation 0.1,
Lademaß siehe Verladeinformation 0.2.

Kapitel 2: Holz

2.1 Stammholz

Einzelwagen und Wagengruppen

Wagen in geschlossenen Zügen oder kombiniertem Verkehr
Wagen mit Langhubstoßdämpfern

Ladegut

Stammholz¹⁾ mit oder ohne Rinde mit verschiedenen Abmessungen

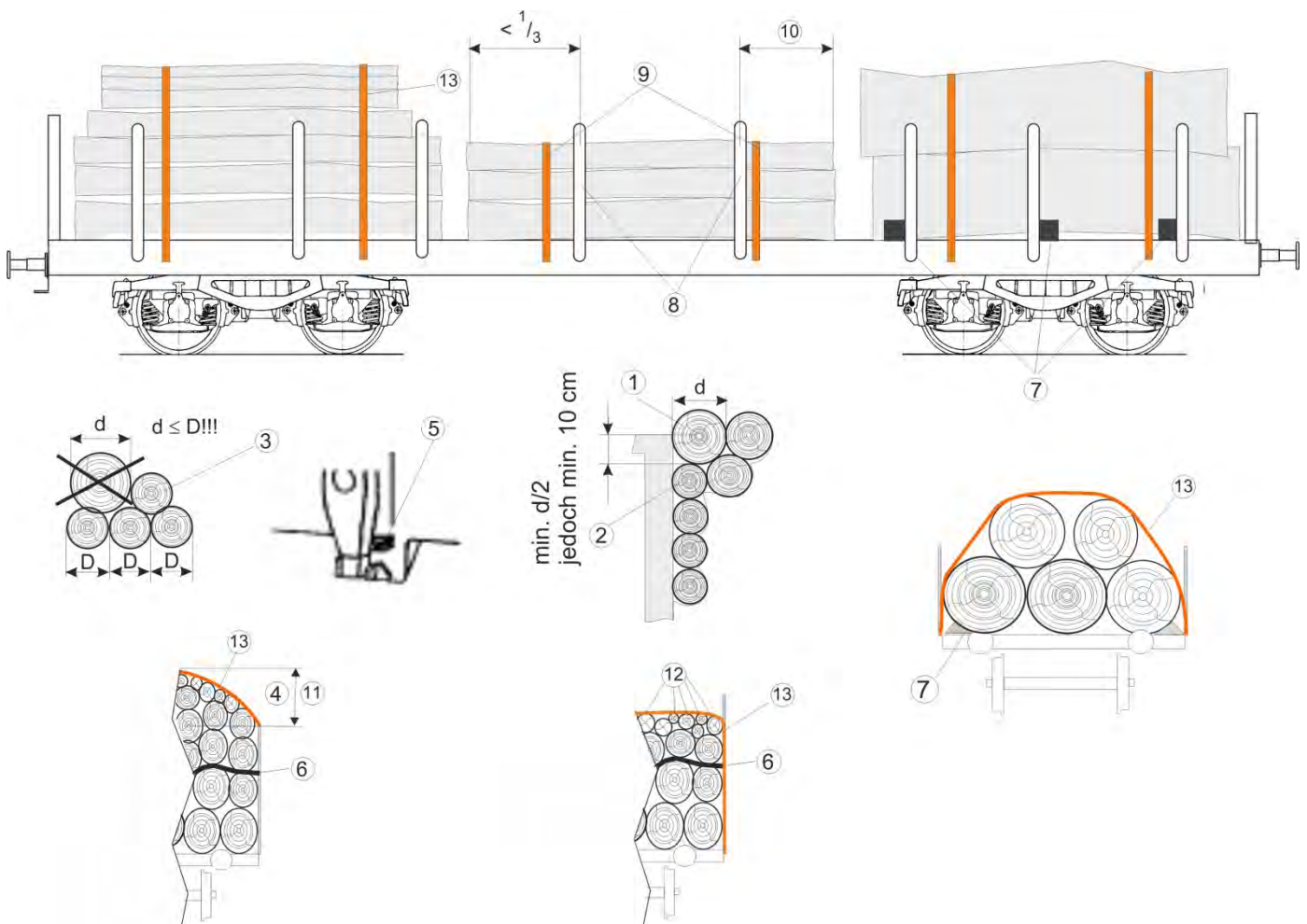
Wagen

Wagen mit Wänden, Borden oder Rungen

Verladeart

Hölzer

- in Wagenlängsrichtung verladen
 - ① - unmittelbar an den Wänden, Borden oder Rungen anliegende Hölzer überragen diese höchstens mit dem halben Durchmesser
 - Hölzer mit Durchmesser kleiner als
 - 20 cm: wirkende Sicherungshöhe durch Rungen oder Seitenwände min. 10 cm
 - 10 cm: nur unterhalb des obersten an den Rungen oder Seitenwänden anliegenden Holzes
 - oberhalb der Wände oder Rungen stabil gesattelt:
 - ③ • Durchmesser des gesattelten Holzes max. gleich groß wie Durchmesser der den Sattel bildenden Hölzer.
 - ④ • Bogenhöhe max. $\frac{1}{3}$ Ladebreite.
- Wenn Hölzer über halbe Rungenhöhe anliegen:
- ⑤ - Drehungen verkeilt oder
 - ⑥ - Rungen mit doppeltem Draht (\varnothing 4 mm) oder Gurten (Bruchkraft min. 1000 daN) etwa in halber Rungenhöhe verbunden



¹⁾ Masten mit glatter Oberfläche bei GC nur in Wagen mit hohen, festen Stirnwänden

2.1

Sicherung

- ⑦ Stämme über 70 cm Durchmesser, am dünnen Ende gemessen, auf K., L. und R. Wagen seitlich verkeilen durch wenigstens drei Keile, Höhe min. 12 cm, Nägel (\varnothing etwa 5 mm), wenigstens drei Nägel pro Keil und wenigstens zwei Niederbindungen ⑬ (Bruchkraft min. 1000 daN).
Auf die Verkeilung der Drehungen nach ⑤ bzw. die Zusammenbindung der Rungen nach ⑥ und die Verkeilung der Stämme nach ⑦ kann bei Wagen mit hochfesten Rungen nach UIC MB 577, Ziff. 4.4.3 verzichtet werden. Diese Wagen sind mit den Kennbuchstaben „II“ gekennzeichnet oder in der VRL 100.3 aufgelistet.

- An den Rungen anliegende Stämme durch wenigstens zwei Rungen gesichert, wobei die Rungen immer
⑧ im ersten Drittel bezogen auf das jeweilige Stapelende positioniert sind.
Kann diese Bedingung nicht eingehalten werden, ist an beiden Stapelenden etwa 50 cm vom Stapelende
⑨ entfernt eine Niederbindung anzubringen. Die für die Sicherung maßgeblichen Rungen müssen einen Mindestabstand -gemessen von der Rungenmitte- von 80 cm aufweisen. Bruchkraft der Niederbindungen im geraden Zug min. 4000 daN.

Bei Sicherung durch nur zwei Rungen

- ⑩ überragen die Stämme in Wagenlängsrichtung die Rungenmitte um min.
- | | | |
|-------------------------------------|--|-------|
| 50 cm | | 30 cm |
| bei Hölzern mit rauer Rinde um min. | | |
| 30 cm | | 20 cm |

⑪ - oberhalb der Wände oder Rungen stabil gesattelte Hölzer

⑫ - Hölzer mit $\varnothing < 10$ cm in der obersten Lage

- die nicht vollständig durch Stirnwände überragt werden
- bei Sicherung durch Seitenrungen

- ⑬ durch eine Niederbindung je 6 m angefangene Stapellänge, jedoch wenigstens zwei Niederbindungen (z.B. Gurte, Lastsicherungsbänder, Bruchkraft min. 1000 daN) gesichert.

Abstand der Niederbindungen

- zu den Stammenden etwa 50 cm.
- bei Wagen mit integrierten Niederbindeeinrichtungen kann der Abstand der Niederbindungen zu den Stammenden konstruktionsbedingt mehr als 50 cm betragen. In diesem Fall beträgt die Bruchkraft der Niederbindungen min. 4000 daN.

Ergänzende Angaben

Lastverteilung siehe Verladeinformation 0.1,

Lademaß siehe Verladeinformation 0.2,

Einwegbindemittel²⁾ siehe Verladeinformation 0.6,

Niederbindungen²⁾ siehe Verladeinformation 0.7.

²⁾ Die Mindestbruchkraft im geraden Zug entspricht der doppelten zulässigen Zugkraft (LC); sie gilt nur für Kunststoffbänder, Gewebegurte und Lastsicherungsbänder sowie für konfektionierte Zurrdrathseile und Zurrketten.

2.2.1 Schnitthölzer mit rauer Oberfläche gesäumt und zu Paketen gebunden

Einzelwagen und Wagengruppen

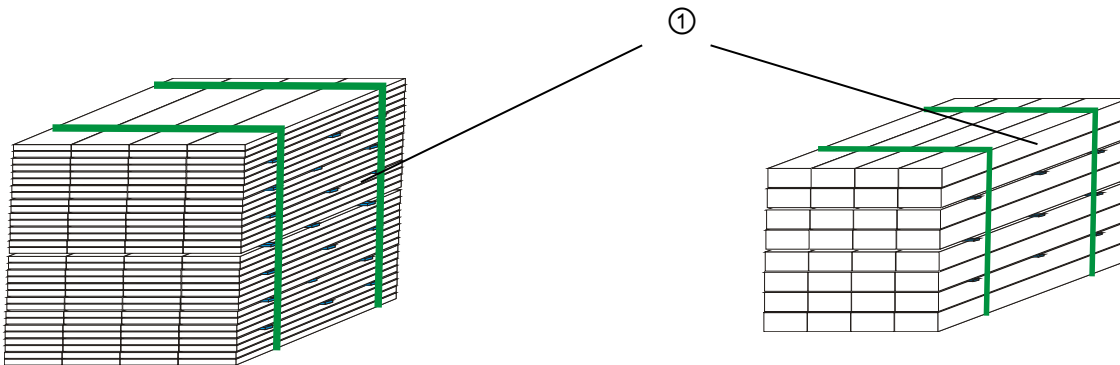
Wagen in geschlossenen Zügen oder kombiniertem Verkehr
Wagen mit Langhubstoßdämpfern

Ladegut

Schnitthölzer gesäumt und zu kompakten¹⁾ Paketen mit rechteckigem Querschnitt gebunden und gegebenenfalls Stabilisierungshölzer eingelegt, mit oder ohne Verpackung.

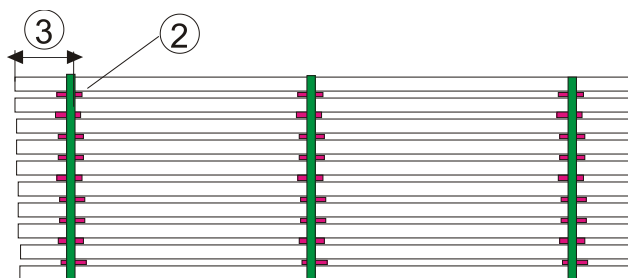
- ① Stabilisierungshölzer können zur Stabilisierung der Pakete eingelegt werden, sie sind maximal 15 mm dick und sind nicht in jeder Schicht eingelegt, wobei die an den Paketenden liegenden Stabilisierungshölzer im Bereich der äußeren Paketbindungen liegen.

In Abhängigkeit von der Dicke der Schnitthölzer sind diese Stabilisierungshölzer höchstens in jeder zweiten Schicht eingelegt.



Pakete bis 4,5 m Länge wenigstens zwei Paketbindungen, je weitere angefangene 1,5 m wenigstens eine zusätzliche Bindung.

- ② Bei Verwendung von Trocknungshölzern innerhalb der Pakete wenigstens drei Bindungen je weitere angefangene 1,5 m wenigstens eine zusätzliche Bindung, wobei die äußeren Bindungen über oder in unmittelbarer Nähe der Trocknungshölzer angebracht sind.
- ③ Abstand der äußeren Bindungen zu den Paketenden wenigstens 30 cm.



Bruchkraft der Paketbindung im geraden Zug 700 daN, wobei die Verbindungsstelle bei Verwendung von PET-Band min. 80% der Bruchfestigkeit im geraden Zug erfüllen muss, Mindestvorspannkraft 300 daN.

Stahldraht oder PP-Band darf nicht verwendet werden.

Wagen

- Flachwagen mit Rungen und Holzfußboden oder integrierten Holzladeschwellen oder Reibwert erhöhenden Materialien, mit oder ohne Borde, mit oder ohne mechanischem Planenverdeck,
- Wagen mit metallischen Schiebewänden/Hauben.

¹⁾ Wenn Pakete nicht kompakt gebunden, dann Beförderung nur in Wagen mit metallischen Schiebewänden/ Abdeckungen

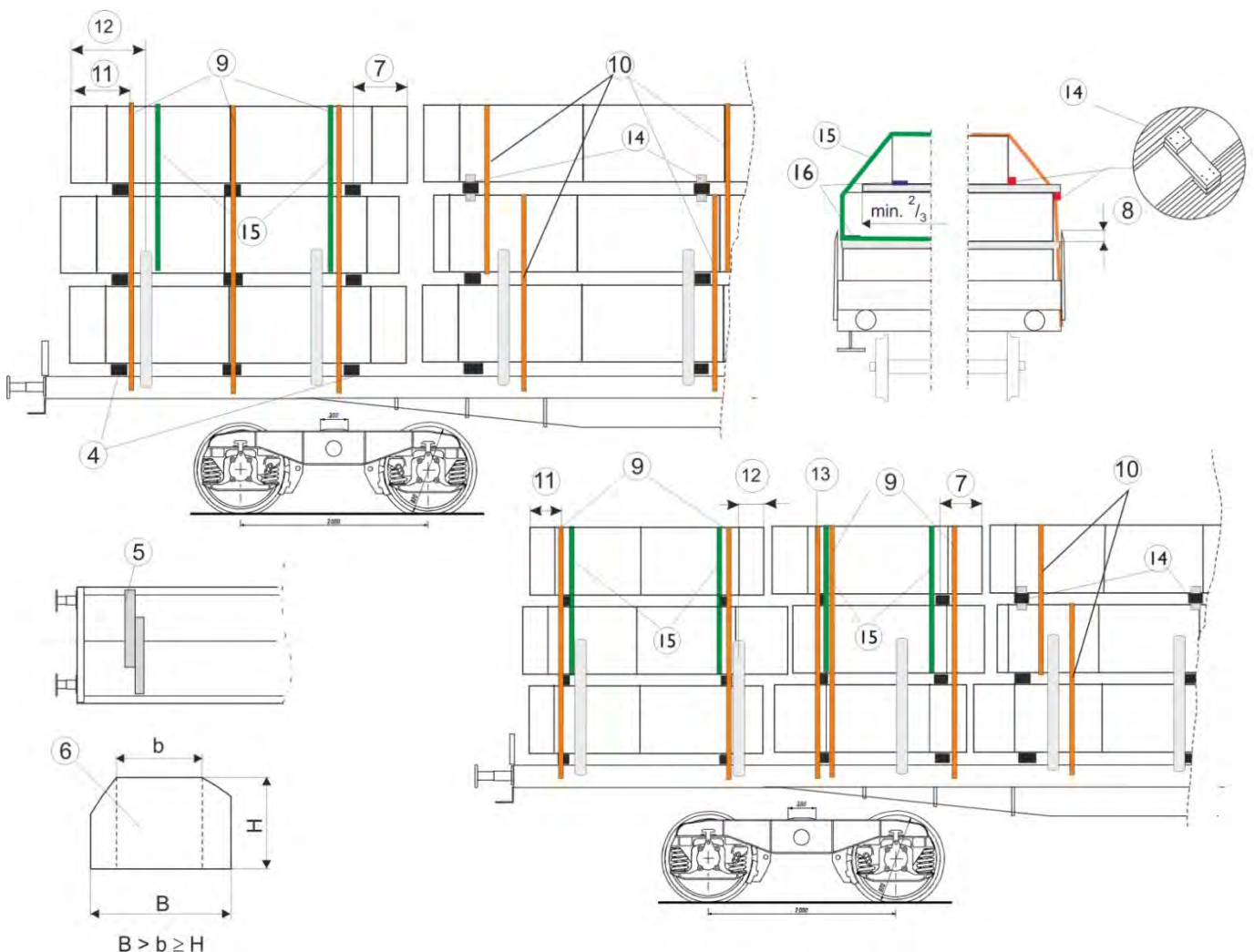
2.2.1

Verladeart

Pakete liegen neben- und hintereinander, Pakete gleicher Abmessungen möglichst neben- und übereinander angeordnet, ggf. Einzelpakete auf gleich hohen darunter liegenden Paketen mittig in Toplage. Bei ungleich langen Paketen möglichst kompakte Verladung.

Verladung auf

- ④ - mindestens zwei Holzunterlagen (Ladeschwellen) und gleiche Zahl Holzzwischenlagen aus einem Stück (siehe auch ⑤), die über die ganze Ladungsbreite reichen, auch bei Verwendung von eingebundenen Unterlagen sind zusätzlich wenigstens zwei durchgehende Holzunter- bzw. -zwischenlagen aus einem Stück (siehe auch ⑤) einzulegen.
- ⑤ - Holzunter- bzw. -zwischenlagen mit rechteckigem Querschnitt auf min. $\frac{3}{4}$ des tragenden Bereiches, mit der Breitseite aufliegend, dürfen aus mehreren Hölzern gleicher Dicke bestehen, die sich jeweils seitlich überlappen (jeder Teil liegt min. mit 50 % auf dem benachbarten Paket); in diesem Fall darf jedoch die Anzahl der Hölzer nicht größer als die Anzahl der nebeneinander liegenden Pakete sein.
 - mittig in Toplage hintereinander verladene Einzelpakete, liegen auf Zwischenlagen deren Länge min. $\frac{2}{3}$ der gesamten Breite des darunter liegenden Stapels beträgt.
- ⑥ - Bei Verwendung von quadratischen Querschnitten, Querschnitt min. 6 x 6 cm, müssen die Hölzer auf min. $\frac{3}{4}$ des tragenden Bereiches allseitig scharfkantig geschnitten sein.
 - Holzunter- und -zwischenlagen aus mehreren übereinander liegenden Hölzern müssen ausreichend fest verbunden sein und in einem Stück über die gesamte Ladungsbreite reichen.
- ⑦ Holzunterlagen und -zwischenlagen möglichst übereinander und von den Enden der Pakete etwa 50 cm entfernt, bei Schnitthölzern mit einer Dicke ≥ 40 mm ist eine Entfernung bis zu 100 cm zugelassen.



Sicherung

Bei ungleich langen Paketen ist jede Wagenlängsseite entsprechend ⑧ bis ⑮ zu sichern.

Stapel

- ⑧ - durch Borde²⁾ und/oder Rungen²⁾ bzw. Stirnwände und Schiebewände²⁾ / -hauben²⁾ gesichert, wirkende Höhe der Borde oder Rungen min. 10 cm.
- ⑨ - durch wenigstens zwei Niederbindungen (Bruchkraft min. 1000 daN),
- ⑩ Bei drei Unter-/ Zwischenlagen im Stapel wenigstens drei Niederbindungen, (Bruchkraft min. 1000 daN).

Wagen mit Niederbindeeinrichtung (Bruchkraft min. 4000 daN) und Toplage:

Bei zu kurzen Niederbindungen dürfen diese unterhalb der Toplage über die Schnittholzpakete geführt werden.

Bedingung:

- unterhalb der Toplage ist die durch Niederbindeeinrichtung gesicherte Lage mit der Toplage zusammengebunden (Spanngurte mit integrierter Spanneinrichtung; Bruchkraft min. 4000 daN).

Anzahl der Zusammenbindungen:

- entspricht der erforderlichen Anzahl der Niederbindungen nach ⑨

Wenn Pakete nicht nach ⑧ gesichert: Sicherung nach ⑭ oder ⑮.

- ⑪ Niederbindungen min. 30 cm von den Enden der Stapel angebracht und straff gespannt, bei drei Unter-/ Zwischenlagen ist die mittlere Niederbindung über bzw. in unmittelbarer Nähe der mittleren Unter-/ Zwischenlagen anzubringen.
- ⑫ Bei Sicherung durch nur zwei Rungen überragen die Pakete in Wagenlängsrichtung die Rungenmitte um min.

30 cm

20 cm

- ⑬ Bei einem fehlenden Rungenpaar, **oder**

- wenn ⑫ nicht eingehalten **oder**
- wenn der Abstand der benachbarten Rungen, gemessen von der Rungenmitte, weniger als $\frac{1}{3}$ der Stapellänge beträgt, eine zusätzliche Niederbindung (Bruchkraft min. 1000 daN), ausgenommen Stapel, die nach ⑨ mit Niederbindungen gesichert sind, die eine Mindestbruchkraft von min. 4000 daN aufweisen.

Einzelpakete der oberen Lage immer (ausgenommen, wenn nach ⑩ gesichert), nebeneinander liegende Pakete dann, wenn ⑧ nicht eingehalten

- ⑭ - mit nach oben und unten genagelten Hölzern seitlich gesichert; Anzahl der Nägel (\varnothing etwa 5 mm) auf jeder Längsseite insgesamt mit einem Nagel pro 2000 kg Ladungsgewicht, wenigstens zwei Nägel pro Holz **oder**
- ⑮ - zweimal mit der (den) darunter liegenden durch die Rungen gesicherten Schicht(en) gebunden, Bruchkraft der Bindemittel einschließlich der Verbindungsstelle im geraden Zug 700 daN, Mindestvorspannkraft 300 daN.
Draht, Stahlband (auf offenen Wagen) oder PP-Band darf nicht verwendet werden.
- ⑯ Bei Verwendung von glatten Unter- bzw. Zwischenlagen und/oder Verpackung ($\mu < 0,3$) sind die Pakete, die auf solchen Unter- bzw. Zwischenlagen liegen, zusätzlich durch an den Rändern einzulegende, reibwerterhöhende Unterlagen gesichert (Abmessungen etwa 150 x 80 x min. 3 mm).

Ergänzende Angaben

Lastverteilung siehe Verladeinformation 0.1,

Lademaß siehe Verladeinformation 0.2,

Einwegbindemittel³⁾ siehe Verladeinformation 0.6,

Niederbindungen³⁾ siehe Verladeinformation 0.7,

Reibung, Reibbeiwerte siehe Verladeinformation 0.8.

²⁾ Auch bei einem seitlichen Abstand > 10 cm von den Wänden/Hauben, Borden oder Rungen ohne Führungshölzer

³⁾ Die Mindestbruchkraft im geraden Zug entspricht der doppelten zulässigen Zugkraft (LC); sie gilt nur für Kunststoffbänder, Gewebegurte und Lastsicherungsbänder sowie für konfektionierte Zurrdrathseile und Zurrketten.

2.2.2 Schnitthölzer mit glatter Oberfläche (gehobelt, präzisionsgesägt) gesäumt und zu Paketen gebunden

Einzelwagen und Wagengruppen

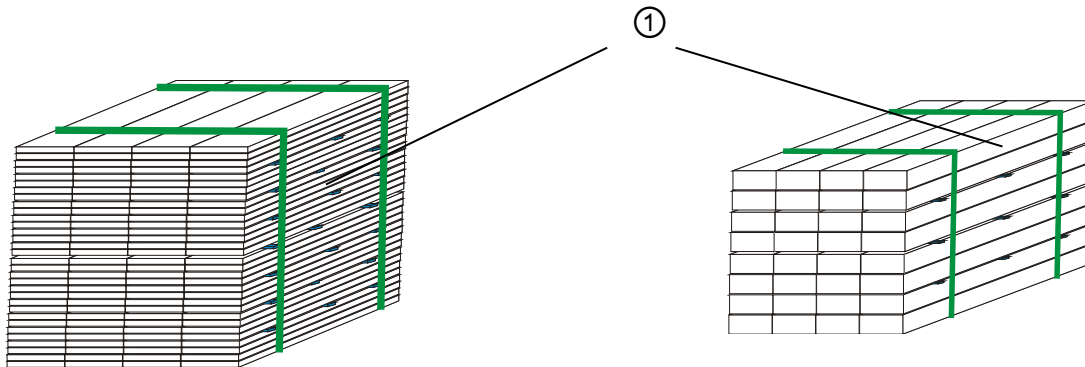
Wagen in geschlossenen Zügen oder kombiniertem Verkehr
Wagen mit Langhubstoßdämpfern

Ladegut

Schnitthölzer gesäumt und zu kompakten¹⁾ Paketen mit rechteckigem Querschnitt gebunden und gegebenenfalls Stabilisierungshölzer eingelegt, mit oder ohne Verpackung.

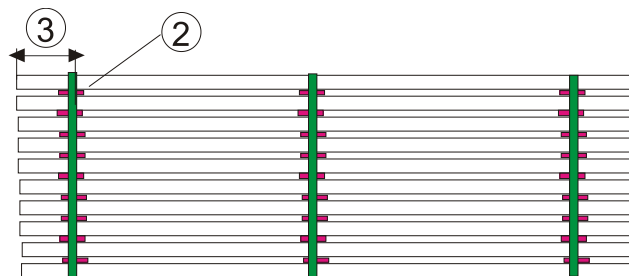
- ① Stabilisierungshölzer können zur Stabilisierung der Pakete eingelegt werden, sie sind maximal 15 mm dick und sind nicht in jeder Schicht eingelegt, wobei die an den Paketenden liegenden Stabilisierungshölzer im Bereich der äußeren Paketbindungen liegen.

In Abhängigkeit von der Dicke der Schnitthölzer sind diese Stabilisierungshölzer höchstens in jeder zweiten Schicht eingelegt.



Pakete bis 4,5 m Länge wenigstens 2 Paketbindungen, je weitere angefangene 1,5 m wenigstens eine zusätzliche Bindung.

- ② Bei Verwendung von Trocknungshölzern innerhalb der Pakete wenigstens 3 Bindungen je weitere angefangene 1,5 m wenigstens eine zusätzliche Bindung, wobei die äußeren Bindungen über oder in unmittelbarer Nähe der Trocknungshölzer angebracht sind.
- ③ Abstand der äußeren Bindungen zu den Paketenden wenigstens 30 cm



Bruchkraft der Paketbindung im geraden Zug für Holz 1000 daN, wobei die Verbindungsstelle bei Verwendung von PET-Band min. 80% der Bruchfestigkeit im geraden Zug erfüllen muss, Mindestvorspannkraft 300 daN.

Stahldraht oder PP-Band darf nicht verwendet werden

Wagen

Flachwagen mit hohen Stirnwänden, Rungen und Holzfußboden oder integrierten Holzladeschwellen oder reibwerterhöhenden Materialien, mit oder ohne Borde,

Wagen mit metallischen Schiebewänden/Hauben

Flachwagen mit Rungen und Holzfußboden oder integrierten Holzladeschwellen oder reibwerterhöhenden Materialien, mit oder ohne Borde,

Wagen mit metallischen Schiebewänden/ Hauben

¹⁾ Wenn Pakete nicht kompakt gebunden, dann Beförderung nur in Wagen mit metallischen Schiebewänden/ Abdeckungen

2.2.2

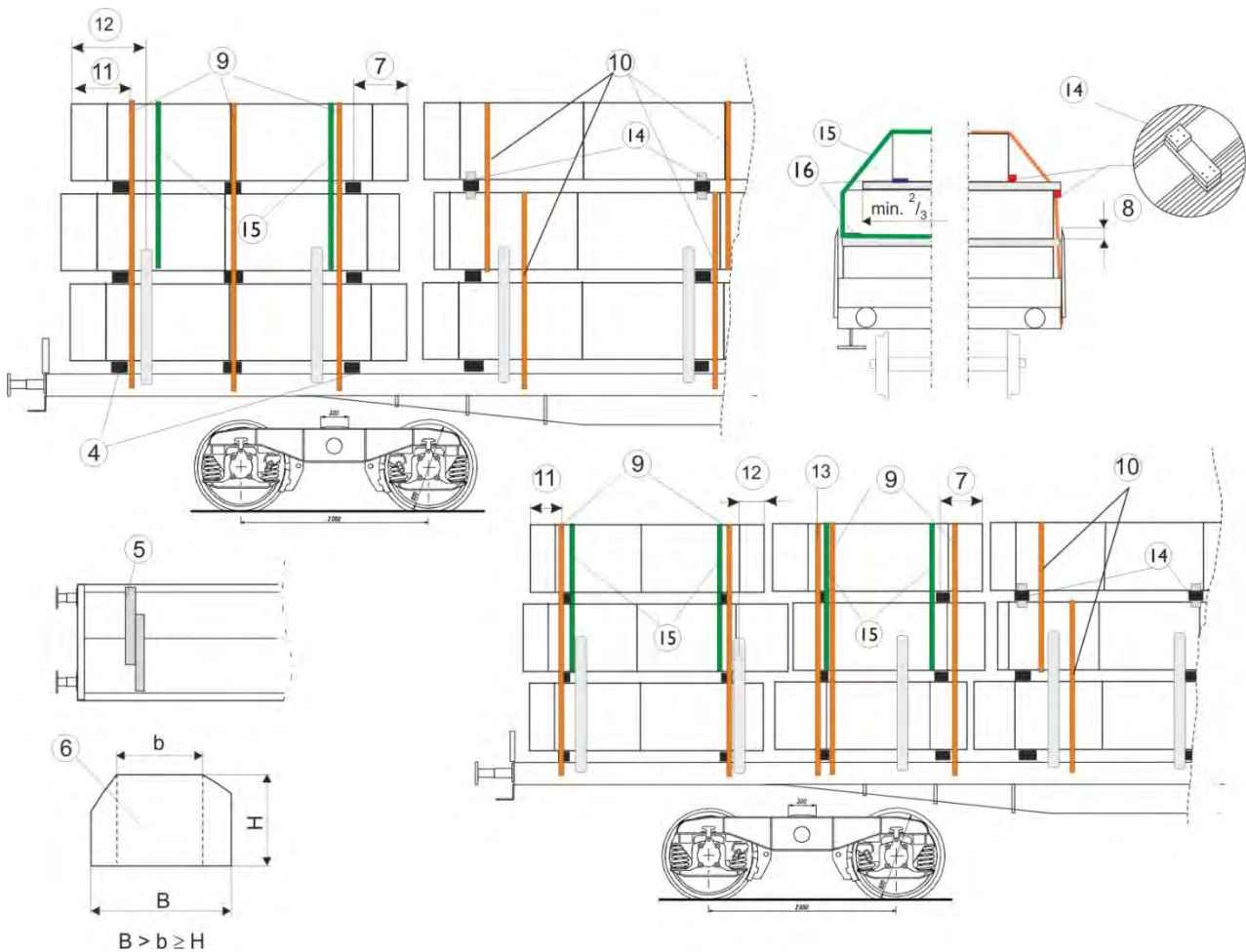
Verladeart

Pakete liegen neben- und hintereinander, Pakete gleicher Abmessungen möglichst neben- und übereinander angeordnet, ggf. Einzelpakete auf gleich hohen darunter liegenden Paketen mittig in Toplage. Bei ungleich langen Paketen möglichst kompakte Verladung.

Die Stapel müssen dicht an dicht verladen werden, ohne die Stirnwände in Längsrichtung zu überragen

Verladung auf

- ④ - mindestens zwei Holzunterlagen (Ladeschwellen) und gleiche Zahl Holzzwischenlagen aus einem Stück (siehe auch ⑤), die über die ganze Ladungsbreite reichen, auch bei Verwendung von eingebundenen Unterlagen sind zusätzlich wenigstens 2 durchgehende Holzunter- bzw. -zwischenlagen aus einem Stück (siehe auch ⑤) einzulegen.
- ⑤ - Holzunter- bzw. -zwischenlagen mit rechteckigem Querschnitt auf min. $\frac{3}{4}$ des tragenden Bereiches, mit der Breitseite aufliegend, dürfen aus mehreren Hölzern gleicher Dicke bestehen, die sich jeweils seitlich überlappen (jeder Teil liegt min. mit 50% auf dem benachbarten Paket); in diesem Fall darf jedoch die Anzahl der Hölzer nicht größer als die Anzahl der nebeneinander liegenden Pakete sein.
 - mittig in Toplage verladene Einzelpakete, liegen auf Zwischenlagen deren Länge min. $\frac{2}{3}$ der gesamten Stapelbreite beträgt.
- ⑥ - Bei Verwendung von quadratischen Querschnitten, Querschnitt min. 6 x 6 cm, müssen die Hölzer auf min. $\frac{3}{4}$ des tragenden Bereiches allseitig scharfkantig geschnitten sein.
 - Holzunter- und -zwischenlagen aus mehreren übereinander liegenden Hölzern müssen ausreichend fest verbunden sein und in einem Stück über die gesamte Ladungsbreite reichen
- ⑦ Holzunterlagen und -zwischenlagen möglichst übereinander und von den Enden der Pakete etwa 50 cm entfernt, bei Schnitthölzern mit einem Dicken ≥ 40 mm ist eine Entfernung bis zu 100 cm zugelassen.



Sicherung

Bei ungleich langen Paketen ist jede Wagenlängsseite entsprechend ⑧ bis ⑮ zu sichern.

Stapel

- ⑧ - durch Borde²⁾ und/oder Rungen²⁾ bzw. Stirnwände und Schiebewände²⁾ / -hauben²⁾ gesichert wirkende Höhe der Borde oder Rungen min. 10 cm
- ⑨ - wenigstens 2 Niederbindungen (Bruchkraft min. 4000 daN)
- ⑩ Bei 3 Unter-/Zwischenlagen im Stapel wenigstens 3 Niederbindungen (Bruchkraft min. 4000 daN) Wagen mit Niederbindeeinrichtung (Bruchkraft min. 4000 daN) und Toplage:
Bei zu kurzen Niederbindungen dürfen diese unterhalb der Toplage über die Schnittholzpakete geführt werden.
Bedingung:
 - unterhalb der Toplage ist die durch Niederbindeeinrichtung gesicherte Lage mit der Toplage zusammengebunden (Spanngurte mit integrierter Spanneinrichtung; Bruchkraft min. 4000 daN).

Anzahl der Zusammenbindungen:

- entspricht der erforderlichen Anzahl der Niederbindungen nach ⑨

Wenn Pakete nicht nach ⑧ gesichert: Sicherung nach ⑭ oder ⑮.

- ⑪ Niederbindungen min. 30 cm von den Enden der Stapel angebracht und straff gespannt, bei 3 Unter-/Zwischenlagen ist die mittlere Niederbindung über bzw. in unmittelbarer Nähe der mittleren Unter-/Zwischenlagen anzubringen.
- ⑫ Bei Sicherung durch nur zwei Rungen überragen die Pakete in Wagenlängsrichtung die Rungenmitte um min.



- ⑬ Eine zusätzliche Niederbindung (Bruchkraft³⁾ min. 4000 daN ist erforderlich
 - bei einem fehlenden Rungenpaar **oder**
 - wenn ⑫ nicht eingehalten **oder**
 - wenn der Abstand der benachbarten Rungen, gemessen von der Rungenmitte, weniger als $\frac{1}{3}$ der Stapellänge beträgt

ausgenommen Stapel, die mit wenigstens 3 Niederbindungen gesichert sind.

Einzelpakete der oberen Lage immer (ausgenommen, wenn nach ⑩ gesichert), nebeneinander liegende Pakete dann, wenn ⑧ nicht eingehalten

- ⑭ - mit nach oben und unten genagelten Hölzern seitlich gesichert; Anzahl der Nägel (\varnothing etwa 5 mm) auf jeder Längsseite insgesamt mit einem Nagel pro 2000 kg Ladungsgewicht, wenigstens 2 Nägel pro Holz oder
- ⑮ - 2-mal mit der (den) darunter liegenden durch die Rungen gesicherten Schicht(en) gebunden, Bruchkraft der Bindemittel einschließlich der Verbindungsstelle im geraden Zug 700 daN, Mindestvorspannkraft 300 daN.

Draht, Stahlband (auf offenen Wagen) oder PP-Band darf nicht verwendet werden.

Bei Verwendung von glatten Unter- bzw. Zwischenlagen und/oder Verpackung ($\mu < 0,3$) sind die Pakete, die auf solchen Unter- bzw. Zwischenlagen liegen, zusätzlich durch an den Rändern einzulegende, reibwerterhöhende Unterlagen gesichert ⑯ (Abmessungen etwa 150 x 80 x min. 3 mm).

Ergänzende Angaben

Lastverteilung siehe Verladeinformation 0.1,
Lademaß siehe Verladeinformation 0.2,
Einwegbindemittel³⁾ siehe Verladeinformation 0.6,
Niederbindungen³⁾ siehe Verladeinformation 0.7,
Reibung, Reibbeiwert siehe Verladeinformation 0.8.

²⁾ auch bei einem seitlichen Abstand > 10 cm von den Wänden/Hauben, Borden oder Rungen ohne Führungshölzer

³⁾ Die Mindestbruchkraft im geraden Zug entspricht der doppelten zulässigen Zugkraft (LC); sie gilt nur für Kunststoffbänder, Gewebegurte und Lastsicherungsbinden.

2.4 Holz in Bunden

Einzelwagen und Wagengruppen

Wagen in geschlossenen Zügen oder kombiniertem Verkehr
Wagen mit Langhubstoßdämpfern

Ladegut

Bunde aus Rundholz, Schwartenholz oder Spreißelholz so gebunden, dass keine Hölzer herausrutschen können:

- wenigstens zwei Bindungen pro Bund (Bruchkraft min. 700 daN)
- über 4 m lange Bunde wenigstens vier Bindungen

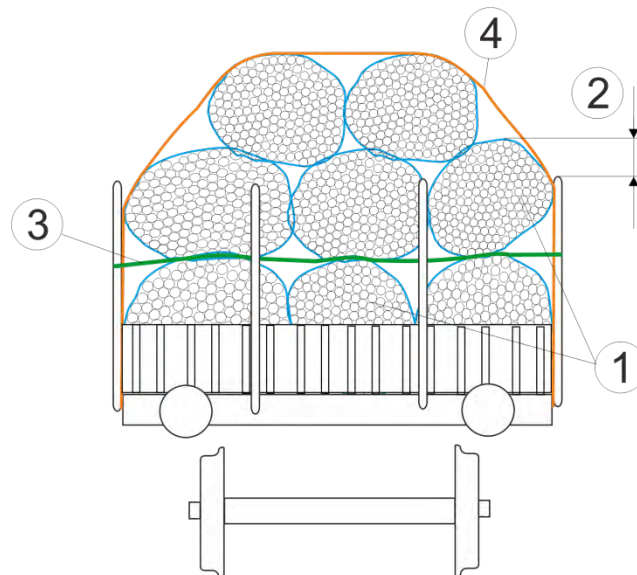
Wagen

Wagen mit Wänden, Borden oder Rungen

Verladeart

Bunde in Wagenlängsrichtung

- ① - dicht aneinandergelegt
- ② - an Wänden oder Rungen anliegende Bunde überragen diese um nicht mehr als den halben Durchmesser
- die über die Wände oder Rungen hinausragenden Bunde sind gesattelt
- ③ Gegenüberstehende Einsteckungen etwa in der halben Rungenhöhe verbunden, wenn der an den Rungen anliegende Teil der Ladung mehr als die halbe Rungenhöhe beträgt (Bruchkraft der Bindemittel min. 1000 daN)



Sicherung

Bei Sicherung durch nur zwei Rungen
überragen die Bunde in Wagenlängsrichtung die Rungenmitte um min.

30 cm

20 cm

- ④ Bunde, die mit mehr als dem halben Durchmesser über die Wände oder Rungen ragen, wenigstens zweimal niedergebunden, (Bruchkraft der Bindemittel min. 1000 daN)
Bogenhöhe bei der Verladung max. $\frac{1}{3}$ der Ladebreite.

Ergänzende Angaben

Lastverteilung siehe Verladeinformation 0.1,
Lademaß siehe Verladeinformation 0.2,
Einwegbindemittel¹⁾ zur Ladungssicherung siehe Verladeinformation 0.6,
Niederbindungen¹⁾ siehe Verladeinformation 0.7.

¹⁾ Die Mindestbruchkraft im geraden Zug entspricht der doppelten zulässigen Zugkraft (LC); sie gilt nur für Kunststoffbänder, Gewebegurte und Lastsicherungsbänder sowie für konfektionierte Zurrdrathseile und Zurrketten.

2.5 Holzschwellen (paketierte)

Einzelwagen und Wagengruppen

Wagen in geschlossenen Zügen oder kombiniertem Verkehr
Wagen mit Langhubstoßdämpfern

Ladegut

- ① Holzschwellen nicht getränkt und paketierte
- ② - gleicher Abmessungen mit wenigstens zwei Bindungen (Bruchkraft min 1000 daN) zusammengebunden
- ③ • Abstand der Bindungen von den Paketenden min. 30 cm

Wagen

Wagen mit Wänden, Borden oder Rungen

Verladeart

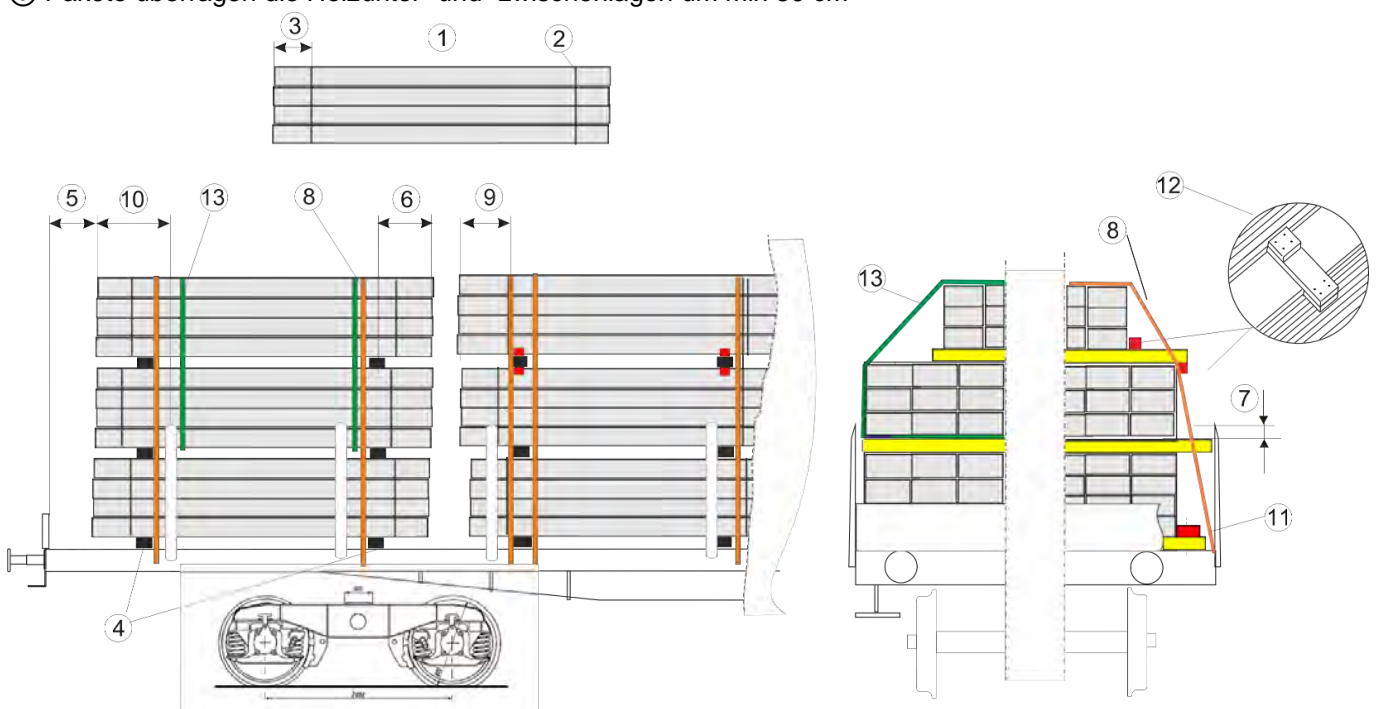
Pakete längs verladen

- in einer oder mehreren Schichten, möglichst über die gesamte Ladebreite verteilt,
- ④ - direkt auf den Wagenboden, auf Ladeschwellen **oder** auf Holzunter- und -zwischenlagen aus Weichholz,
 - mit rechteckigem Querschnitt, mit der Breitseite aufliegend
 - aus einem Stück oder mehreren Hölzern gleicher Dicke, die sich jeweils seitlich überlappen; in diesem Fall darf jedoch die Anzahl der Hölzer nicht größer sein als die Anzahl der nebeneinander liegenden Pakete.
- ⑤ Freiraum min (außer bei E- und Roos- Wagen)

30 cm

0 cm

- ⑥ Pakete überragen die Holzunter- und -zwischenlagen um min 50 cm



Sicherung

Pakete

- durch Wände, Borde oder Rungen gesichert
- ⑦ • wirkende Höhe der Wände, Borde oder Rungen min. 10 cm
 - ⑧ - durch wenigstens zwei Niederbindungen (Bruchkraft min. 1000 daN) gesichert **oder** eine Bindung in der Mitte mit Ratschenspanner (Bruchkraft min. 4000 daN)

2.5

⑨ Bindungen etwa 50 cm von den Enden der Stapel angebracht

Bei Sicherung durch nur zwei Rungen

⑩ - überragen die Stapel in Wagenlängsrichtung die Rungenmitte um min.

30 cm



20 cm

- bei fehlendem Rungenpaar oder wenn ⑩ nicht eingehalten, durch eine zusätzliche Niederbindung, z.B.: Gurte, Lastsicherungsbänder (Bruchkraft min 1000 daN) gesichert,

⑪ - seitlich gesichert durch Führungshölzer, wenn der Abstand der Stapel von den Seitenrungen mehr als 10 cm beträgt; Anzahl der Nägel (Ø 5 mm) auf jeder Längsseite insgesamt mit einem Nagel pro 2000 kg Ladungsgewicht, wenigstens zwei Nägel pro Holz.

Einzelpakete der oberen Lage, nebeneinander liegende Pakete dann, wenn ⑦ nicht eingehalten

⑫ - mit nach oben und unten genagelten Hölzern seitlich gesichert; Anzahl der Nägel (Ø 5 mm) auf jeder Längsseite insgesamt mit einem Nagel pro 2000 kg Ladungsgewicht, wenigstens zwei Nägel pro Holz **oder**

⑬ - zwei Mal gebunden (Bruchkraft der Bindemittel min. 1000 daN)

Ergänzende Angaben

Belastung der Wagen siehe Verladeinformation 0.1,

Größte Abmessungen der Ladung siehe Verladeinformation 0.2,

Einweg-Bindemittel¹⁾ zur Ladungssicherung siehe Verladeinformation 0.6,

Niederbindungen¹⁾ siehe Verladeinformation 0.7.

¹⁾ Die Mindestbruchkraft im geraden Zug entspricht der doppelten zulässigen Zugkraft (LC); sie gilt nur für Kunststoffbänder, Gewebegurte und Lastsicherungsbänder sowie für konfektionierte Zurrdrathseile und Zurrketten.

2.6 Holzschwellen getränkt (paketiert)

Einzelwagen und Wagengruppen

Wagen in geschlossenen Zügen oder kombiniertem Verkehr
Wagen mit Langhubstoßdämpfern

Ladegut

- ① Holzschwellen mit Teeröl getränkt und paketiert in höchstens vier Schwellen neben- und fünf Schwellen übereinander,
- ② - gleicher Abmessungen mit wenigstens zwei Bindungen (Bruchkraft min 1000 daN) zusammengebunden
- ③ • Abstand der Bindungen von den Paketenden min. 30 cm

Wagen

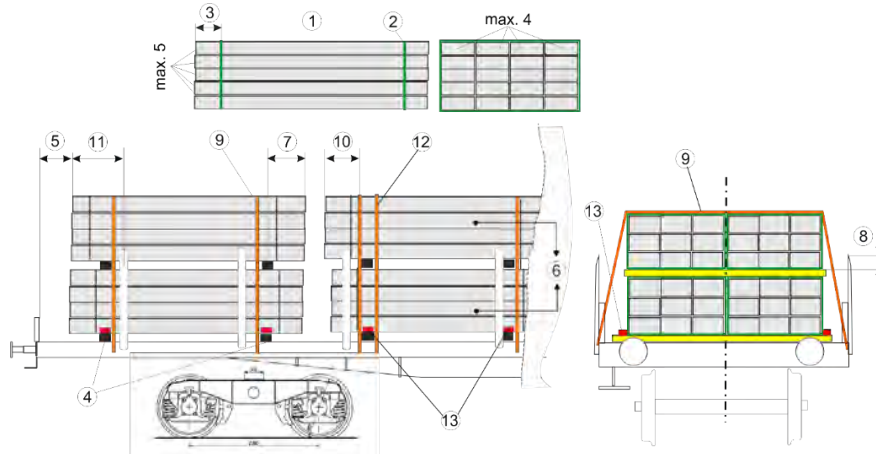
Wagen mit Wänden, Borden und Rungen.

Verladeart

Pakete längs verladen

- in einer oder zwei Schichten, möglichst über die gesamte Ladebreite verteilt
- ④ - direkt auf dem Wagenboden, auf Ladeschwellen oder Holzunter- und -zwischenlagen aus Weichholz
 - mit rechteckigem Querschnitt, mit der Breitseite aufliegend
 - aus einem Stück und über die gesamte Ladungsbreite reichend
- ⑤ Freiraum min. (außer bei E- und Roos- Wagen)

50 cm		0 cm
-------	--	------
- ⑥ Pakete in höchstens zwei Schichten verladen.
- ⑦ Pakete überragen die Holzunter- und -zwischenlagen um min. 50 cm



Sicherung

Pakete

- durch Wände, Borde oder Rungen gesichert
- ⑧ - wirkende Höhe der Wände, Borde oder Rungen min. 10 cm
- ⑨ - durch wenigstens zwei Niederbindungen (Bruchkraft min. 4000 daN) gesichert
- ⑩ Bindungen etwa 50 cm von den Enden der Stapel angebracht
- Bei Sicherung durch nur zwei Rungen
- ⑪ - überragen die Stapel in Wagenlängsrichtung die Rungenmitte um min.

50 cm		30 cm
-------	--	-------
- ⑫ - bei fehlendem Rungenpaar oder wenn ⑪ nicht eingehalten, durch eine zusätzliche Niederbindung (Bruchkraft min. 4000 daN) gesichert.
- ⑬ - seitlich gesichert durch Führungshölzer, wenn der Abstand der Stapel von den Seitenrungen mehr als 10 cm beträgt; Anzahl der Nägel (Ø 5 mm) auf jeder Längsseite insgesamt mit einem Nagel pro 1500 kg Ladungsgewicht, wenigstens zwei Nägel pro Holz

Ergänzende Angaben

Belastung der Wagen siehe Verladeinformation 0.1

Größte Abmessungen der Ladung siehe Verladeinformation 0.2

Einweg-Bindemittel zur Ladungssicherung¹⁾ siehe Verladeinformation 0.6

Niederbindungen¹⁾ siehe Verladeinformation 0.7

¹⁾ Die Mindestbruchkraft im geraden Zug entspricht der doppelten zulässigen Zugkraft (LC); sie gilt nur für Kunststoffbänder, Gewebegurte und Lastsicherungsbänder sowie für konfektionierte Zurrdrathseile und Zurrketten.

2.7 Holzschwellen (nicht paketiert)

Einzelwagen und Wagengruppen

Wagen in geschlossenen Zügen und kombinierten Verkehr
Wagen mit Langhubstoßdämpfern

Ladegut

Holzschwellen nicht mit Teeröl getränkt und nicht paketiert

Wagen

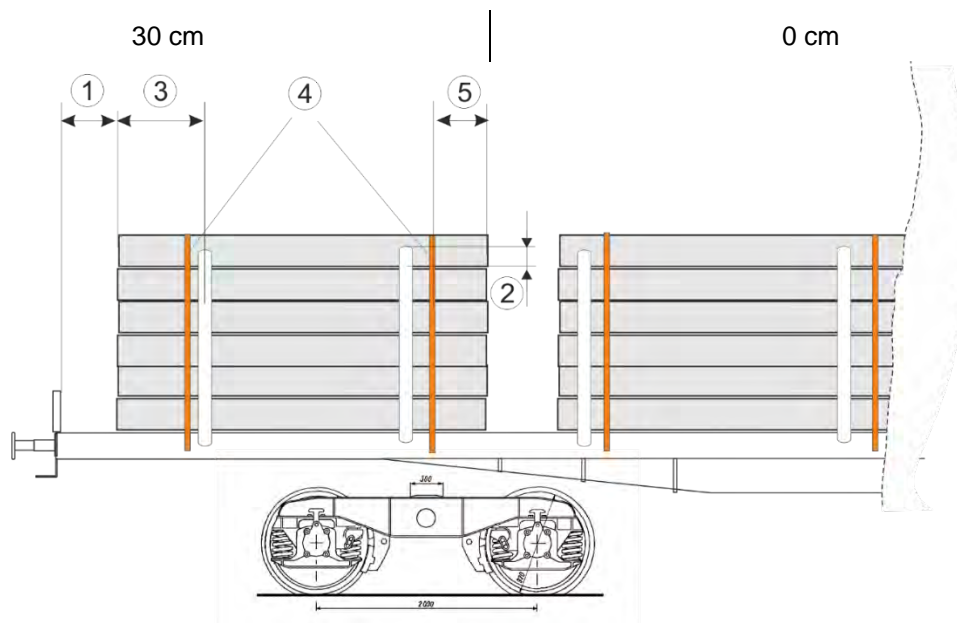
Wagen mit Wänden, Borden oder Rungen

Verladeart

Holzschwellen über die gesamte Ladebreite in einer oder mehreren Schichten gleichmäßig verteilt

- auf Wagen mit Seitenwänden bzw. Seitenborden in Wagenlängs- oder -querrichtung verladen, ohne zusätzliche Ladungssicherung
- auf Wagen mit Rungen nur in Wagenlängsrichtung verladen

- ① Freiraum min. (außer Ladung, die in Längsrichtung durch Stirnwände gesichert ist)



Sicherung

- ② Oberste Schicht min. 10 cm (wirkende Höhe) durch Wände, Borde oder Rungen gesichert

Bei Sicherung durch nur zwei Rungen

- ③ - überragen die Stapel in Wagenlängsrichtung die Rungenmitte min.

30 cm

20 cm

- ④ Stapel auf Wagen mit Rungen zweimal niedergebunden.
Bruchkraft der Bindemittel min. 4000 daN (mit integrierter Spanneinrichtung)
- ⑤ Abstand der Bindungen zu den Stapelenden etwa 50 cm

Ergänzende Angaben

Belastung der Wagen siehe Verladeinformation 0.1

Einweg-Bindemittel zur Ladungssicherung¹⁾ siehe Verladeinformation 0.6

Niederbindungen¹⁾ siehe Verladeinformation 0.7

¹⁾ Die Mindestbruchkraft im geraden Zug entspricht der doppelten zulässigen Zugkraft (LC); sie gilt nur für Kunststoffbänder, Gewebegurte und Lastsicherungsbänder sowie für konfektionierte Zurrdrathseile und Zurrketten.

2.8 Holzhackschnitzel

Einzelwagen und Wagengruppen

Wagen in geschlossenen Zügen oder kombinierten Verkehr
Wagen mit Langhubstoßdämpfern

Ladegut

Holzhackschnitzel verschiedener Holzsorten

Wagen

Wagen mit Wänden

Verladeart

Holzhackschnitzel im Wagen verladen,

- gleichmäßig über die Ladefläche verteilt
- ① - max. bis 10 cm unterhalb Seitenwandhöhe (auch in Wagenmitte) **oder**
- ② - max. bis Seitenwandhöhe (auch in Wagenmitte) **oder**
- ③ - mit Schüttkegel bis 50 cm hoch. Das Ladegut darf nicht höher an den Wagenwänden anliegen als bis etwa 15 cm unterhalb der Wandkante.

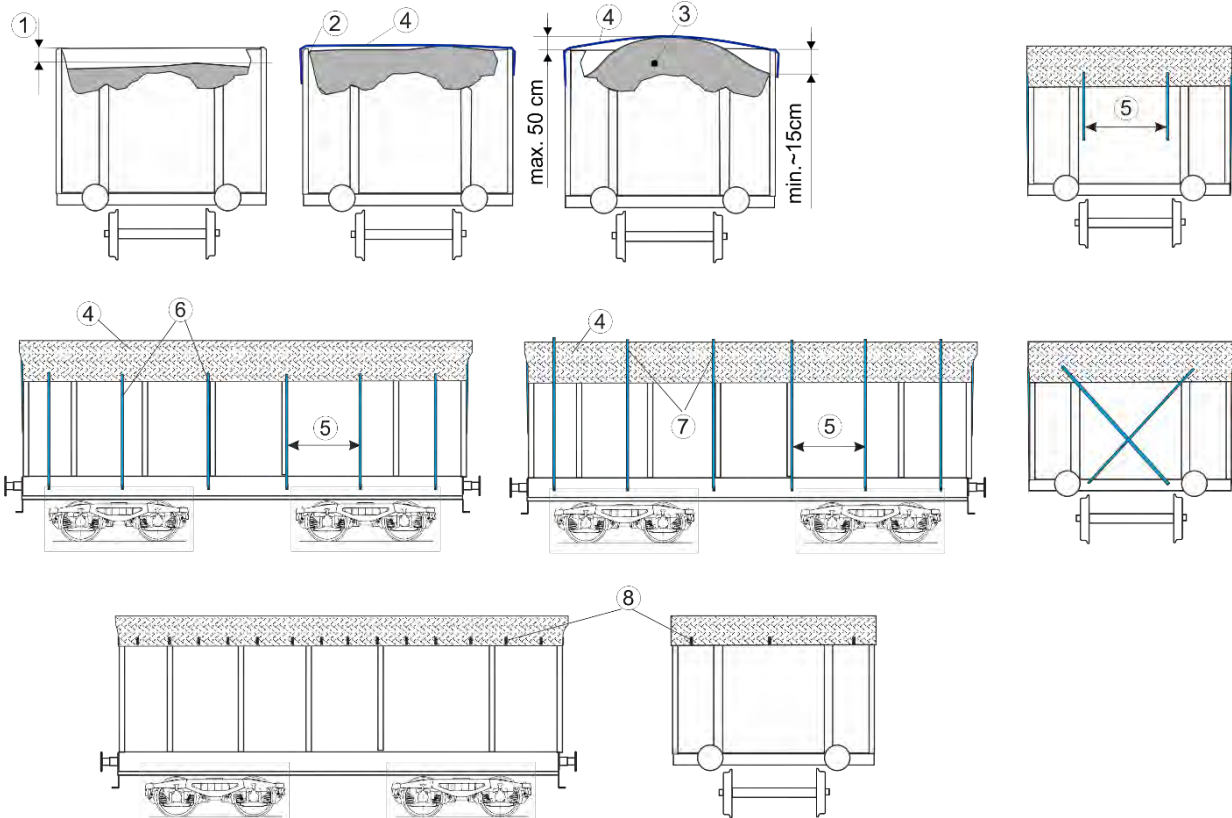
Sicherung

- ④ Holzhackschnitzel ganzflächig abgedeckt bei Verladeart ② und ③
- ⑤ Abdeckmaterial im Abstand von etwa 2 m befestigt
 - mit nichtmetallischen Bindemitteln (Bruchkraft etwa 50 daN)
- ⑥ • am Netz verknotet **oder**
- ⑦ • Netz überbunden **oder**
- ⑧ • an den Haken des Wagens straff eingehängt (Haken an den Eanos vorhanden)

Bei Abdeckmaterial Kunststoffnetz

- Maschenweite etwa 30 mm
- Bruchkraft¹⁾ längs min. 39 daN und quer min. 48 daN

Bei Tms-Wagen Sicherung durch geschlossenes und verriegeltes Dach



Ergänzende Angaben

Holzhackschnitzel nicht stampfen

¹⁾ Prüfmusterbreite 10 cm, 3 Fäden

2.9 Sperrholzplatten, Pressplatten

Einzelwagen und Wagengruppen

Wagen in geschlossenen Zügen oder kombiniertem Verkehr
Wagen mit Langhubstoßdämpfern

Ladegut

Sperrholz- und Pressplatten mit oder ohne Beschichtung zu Paketen gebunden

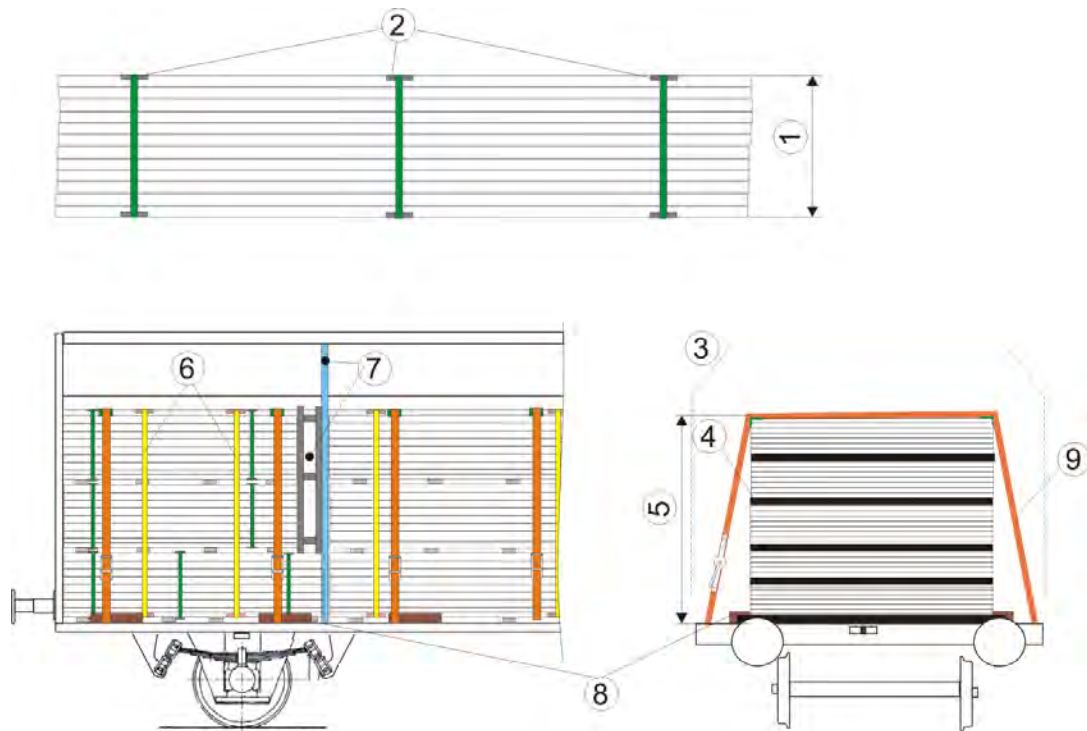
- ① Höhe der Pakete
 - bei glatt beschichteten Platten etwa 60 cm
 - bei unbeschichteten Platten etwa 100 cm
- ② Bindungen mit Kantenschutz etwa im Meterabstand, pro Paketlängsseite wenigstens zwei Bindungen (Bruchkraft min. 1400 daN)

Wagen

Wagen mit Holzfußboden möglichst mit verriegelbaren Trennwänden

Verladeart

- ③ Pakete auf Holzunterlagen in einer oder mehreren Schichten verladen
- ④ Holz Unter- und Zwischenlagen aus Weichholz
 - mit rechteckigem Querschnitt, mit der Breitseite aufliegend
 - aus einem Stück oder max. drei Teile überlappend über die ganze Breite der Ladeeinheit
- ⑤ Stapelhöhe bei Platten mit glatter Beschichtung max. 1,8 m
- ⑥ Stapel mit wenigstens zwei Bindungen (Bruchkraft min. 2200 daN) mit Kantenschutz zusammengebunden



Sicherung

- in Wagenlängsrichtung
 - ⑦
 - durch verriegelbare Trennwände **oder**
 - durch Ausfüllen der Ladelücken (z.B.: mit Holzverspreizungen)
- in Wagenquerrichtung
 - ⑧
 - durch festgenagelte Hölzer, wenigstens zwei pro Stapelseite, Dicke min. 5 cm, wirkende Höhe min. 3 cm; Anzahl der Nägel (\varnothing etwa 5 mm) ein Nagel pro 1500 kg Ladungsgewicht wenigstens zwei Nägel pro Holz **oder**
 - ⑨
 - durch wenigstens 2 Niederbindungen (Bruchkraft min. 4000 daN) pro Stapel mit Spanneinrichtungen und Kantenschutz

Ergänzende Angaben

Belastung der Wagen siehe Verladeinformation 0.1,
Einweg-Bindemittel zur Ladungssicherung ¹⁾ siehe Verladeinformation 0.6,
Niederbindungen¹⁾ siehe Verladeinformation 0.7.

¹⁾ Die Mindestbruchkraft im geraden Zug entspricht der doppelten zulässigen Zugkraft (LC); sie gilt nur für Kunststoffbänder, Gewebegurte und Lastsicherungsbinden.

2.10 Glue-laminated wood (GL) oder Konstruktionsvollholz (KVH) paketiert

Einzelwagen und Wagengruppen

Wagen in geschlossenen Zügen oder kombiniertem Verkehr
Wagen mit Langhubstoßdämpfern

Ladegut

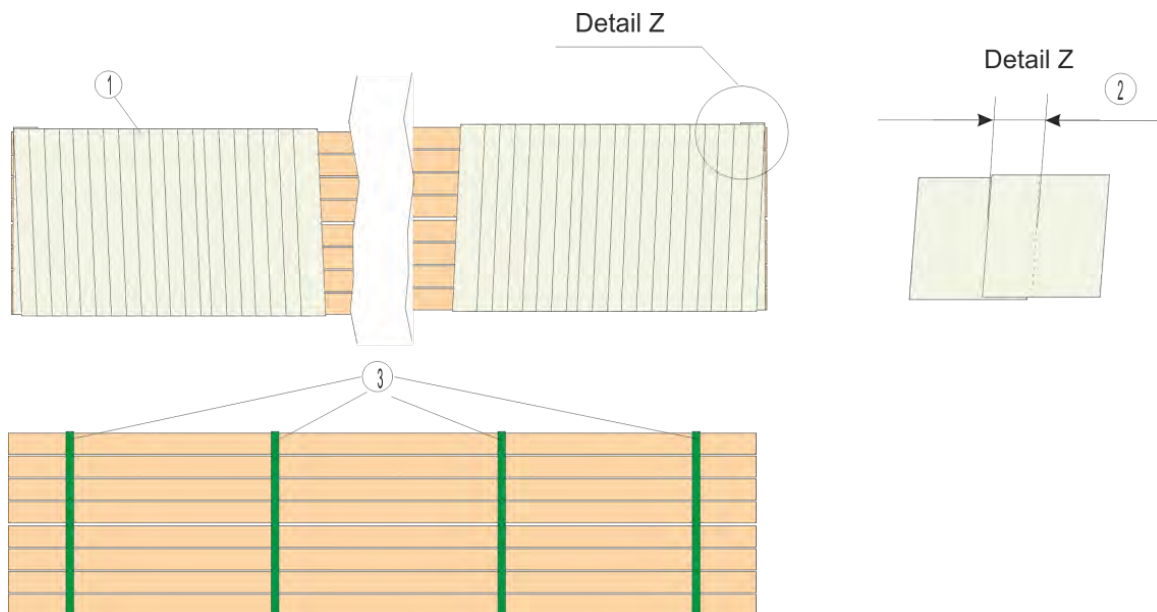
Glue-laminated wood (GL) bzw. Konstruktionsvollholz (KVH) zu kompakten Paketen mit rechteckigem Querschnitt zusammengefasst.

Pakete zusammengehalten durch

- ① - coextrudierte Blasfolien (biaxiale Beanspruchung), bestehend aus mindestens drei Schichten mit einer haftenden und einer glatten Schicht. Hergestellt unter Verwendung von Metallocenen ohne Zugabe von Polyisobuten (PIB), technische Spezifikation entsprechend Tabelle 1.
- ② - Pakete durch coextrudierte Blasfolie umwickelt, Vordehnung min. 150 %, Folienüberlappung ② min. 50 mm
oder
- ③ - wenigstens zwei Paketbindungen bis 6 m Paketlänge, je weitere angefangene 1,5 m wenigstens eine zusätzliche Bindung, Bruchkraft¹⁾ der Paketbindung im geraden Zug 1000 daN, wobei die Verbindungsstelle bei Verwendung von Polyethylen (PET)-Band min. 80% der Bruchfestigkeit im geraden Zug erfüllen muss, Mindestvorspannkraft 300 daN.

Stahldraht oder Polypropylen (PP)-Band darf nicht verwendet werden

Folien müssen so angebracht werden, dass eine Lösung der Folie, hervorgerufen durch Windeinflüsse bzw. fahrdynamische Beanspruchung während der Zugfahrt, auszuschließen ist.



Wagen

- a) folierte Pakete
 - Flachwagen mit Rungen und Holzfußboden oder integrierten Holzladeschwellen oder Reibwert erhöhenden Materialien, mit oder ohne Borde, mit oder ohne mechanischem Planenverdeck
 - Wagen mit Schiebewänden oder mit metallischen Abdeckungen
- b) nicht folierte Pakete

Flachwagen mit hohen Stirnwänden, Rungen und Holzfußboden

Wagen mit Schiebewänden oder mit metallischen Abdeckungen

Flachwagen mit Rungen und Holzfußboden, mit oder ohne Borde, mit oder ohne mechanischem Planenverdeck

¹⁾ Mindestbruchkraft im geraden Zug entspricht der doppelten Zurrkraft (LC), gilt nur für Kunststoffbänder, Lastsicherungsbänder und Gewebegurte sowie für konfektionierte Zurrdrahtseile und Zurrketten.

2.10

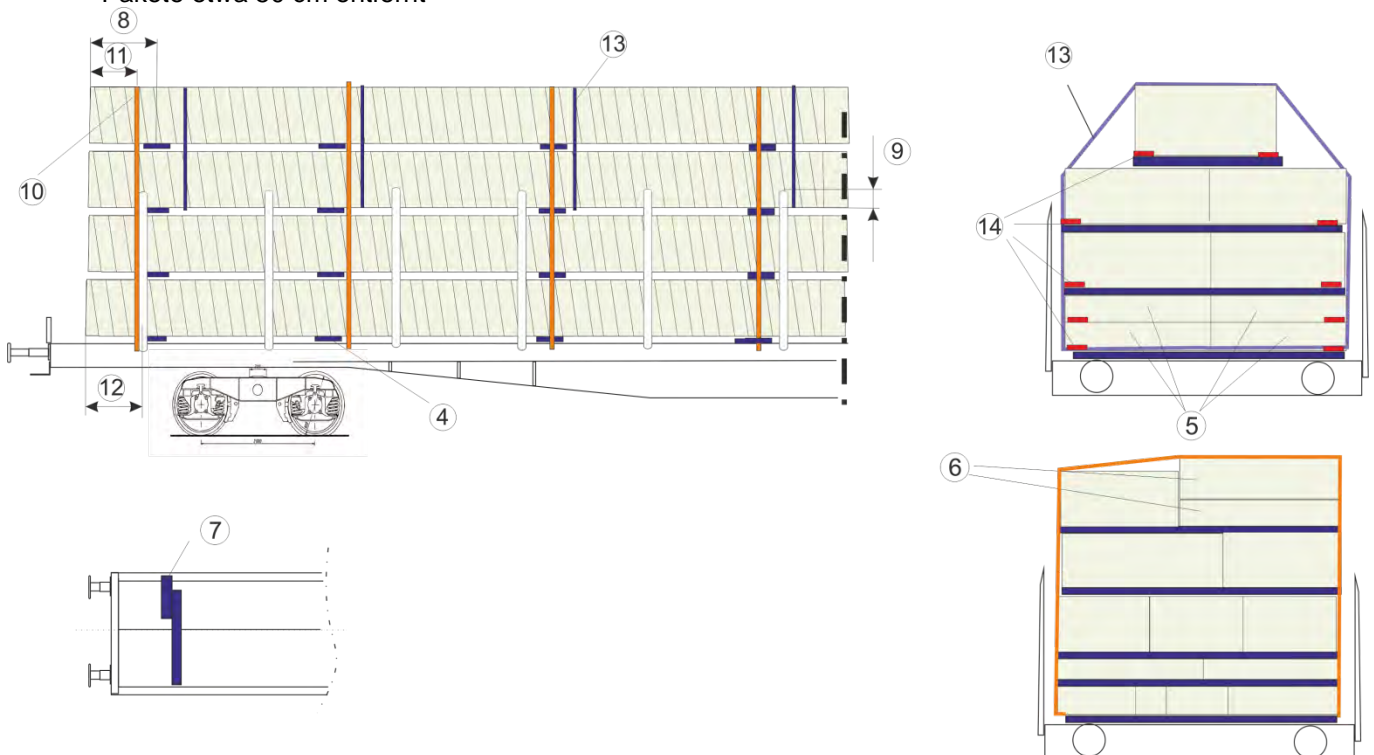
Verladeart

Pakete liegen neben- und hintereinander, Pakete gleicher Abmessungen möglichst neben- und übereinander angeordnet, Höhenunterschiede sind auszugleichen, ggf. Einzelpakete auf gleich hohen darunter liegenden Paketen mittig in Toplage. Bei ungleich langen Paketen möglichst kompakte Verladung.

Bei nicht folierten Paketen müssen die Stapel dicht an dicht verladen werden, ohne die Stirnwände in Längsrichtung zu überragen

Verladung

- ④ - auf Ladeschwellen oder Holzunter- bzw. -zwischenlagen aus einem Stück, die über die ganze Ladungsbreite reichen, auch bei Verwendung von eingebundenen Unterlagen.
- ⑤ Höchstens zwei Schichten übereinander ohne Zwischenlagen, wenn max. zwei Pakete gleichen Querschnitts nebeneinander und übereinander angeordnet sind und mit der Breitseite aufliegen.
- ⑥ Zum Höhenausgleich darf oberhalb der obersten auf durchgehenden Zwischenlagen gelagerten Schicht auf durchgehende Zwischenlagen verzichtet werden, wenn in diesen Schichten etwa gleich breite Pakete verladen sind.
- ⑦ - Holzunter- bzw. -zwischenlagen mit rechteckigem Querschnitt, mit der Breitseite²⁾ aufliegend, dürfen aus mehreren Hölzern gleicher Dicke bestehen, die sich jeweils seitlich überlappen; in diesem Fall darf jedoch die Anzahl der Hölzer nicht größer als die Anzahl der nebeneinander liegenden Pakete sein.
- Holzunter- bzw. -zwischenlagen aus mehreren übereinanderliegenden Hölzern müssen ausreichend fest verbunden sein und in einem Stück über die gesamte Ladungsbreite reichen
- ⑧ Holzunterlagen und -zwischenlagen im Stapel möglichst übereinander und von den Enden der Pakete etwa 50 cm entfernt



²⁾ Quadratischer Querschnitt min. 6 x 6 cm, wenn allseitig scharfkantig, ist zugelassen; ausgenommen bei eingebundenen Unterlagen

Sicherung

Bei ungleich langen Paketen ist jede Wagenlängsseite für sich nach den Grundsätzen ⑦ bis ⑫ zu sichern.

Stapel

- ⑨ - durch Borde³⁾ und/oder Rungen³⁾ bzw. Stirnwände und Schiebewände³⁾ / -hauben³⁾ gesichert
Wirkende Höhe der Borde oder Rungen min. 10 cm
- ⑩ - durch Niederbindungen
 - mit Ratschenspanngurten alle angefangenen 3 m (Bruchkraft min. 4000 daN im geraden Zug), wenigstens zwei Bindungen **oder**
 - mit Bindegurten alle angefangenen 1,5 m (Bruchkraft min. 1000 daN, im geraden Zug), wenigstens zwei Bindungen
- ⑪ Niederbindungen min. 30 cm von den Enden der Stapel angebracht und vorgespannt
- ⑫ Bei Sicherung durch nur zwei Rungen überragen die Pakete in Wagenlängsrichtung die Rungenmitte um min.

30 cm



20 cm

- wenn Stapel nur durch ein Rungenpaar gesichert oder wenn Rungenüberdeckung nicht eingehalten, Sicherung durch eine zusätzliche Niederbindung.

Einzelpakete der oberen Lage immer, nebeneinander liegende Pakete dann, wenn ⑨ nicht eingehalten

- ⑬ - je begonnene 3 m mit der (den) darunter liegenden durch die Rungen gesicherten Schicht(en) gebunden, wenigstens zwei Bindungen je Stapel, Bruchkraft der Bindemittel einschließlich der Verbindungsstelle im geraden Zug 700 daN, Mindestvorspannkraft 300 daN.
Draht, Stahlband (auf offenen Wagen) oder Polypropylen (PP) -Band darf nicht verwendet werden.
- ⑭ Bei Verwendung von glatten Unter- bzw. Zwischenlagen und/oder Verpackung ($\mu < 0,3$) sind die Pakete, die auf solchen Unter- bzw. Zwischenlagen liegen, zusätzlich durch an den Rändern einzulegende, reibwerterhöhende Unterlagen gesichert (Abmessungen etwa 150 x 80 x min. 3 mm, μ min. 0,7).

Ergänzende Angaben

Lastverteilung siehe Verladeinformation 0.1,
Lademaß siehe Verladeinformation 0.2,
Einwegbindemittel siehe Verladeinformation 0.6,
Niederbindung siehe Verladeinformation 0.7,
Güter in Wagen mit hochbelastbaren Schiebewänden siehe Verladerichtlinie 100.2

³⁾ Auch bei einem seitlichen Abstand > 10 cm von den Wänden/Hauben, Borden oder Rungen ohne Führungshölzer

2.10

TABELLE 1

Testmethode	Spezifikation	Maßeinheit	Wert
DIN EN ISO 527 Längs Quer	Bruchspannung	MPa	> 45 > 35
DIN EN ISO 527 Längs Quer	Bruchdehnung	%	> 700 > 850
DIN EN ISO 527 Längs Quer	Streckspannung	MPa	> 11,0 > 11,0
DIN EN ISO 8295	Reibwert	COF	0,35-0,40
ASTM D5458-1995	Haftung	gr/inch	> 200
ASTM D 1709 Methode A	Dart-Drop	gr	> 140
DIN 53128 Längs Quer	Elmendorf	gr	> 200 > 700

Kapitel 3: Landwirtschaft

3.1 Torf und dergleichen in gepressten Ballen

Einzelwagen und Wagengruppen

Wagen in geschlossenen Zügen oder kombiniertem Verkehr
Wagen mit Langhubstoßdämpfern

Ladegut

Torf und dergleichen in gepressten Ballen

Wagen

Wagen mit Wänden oder mit Borden und Rungen

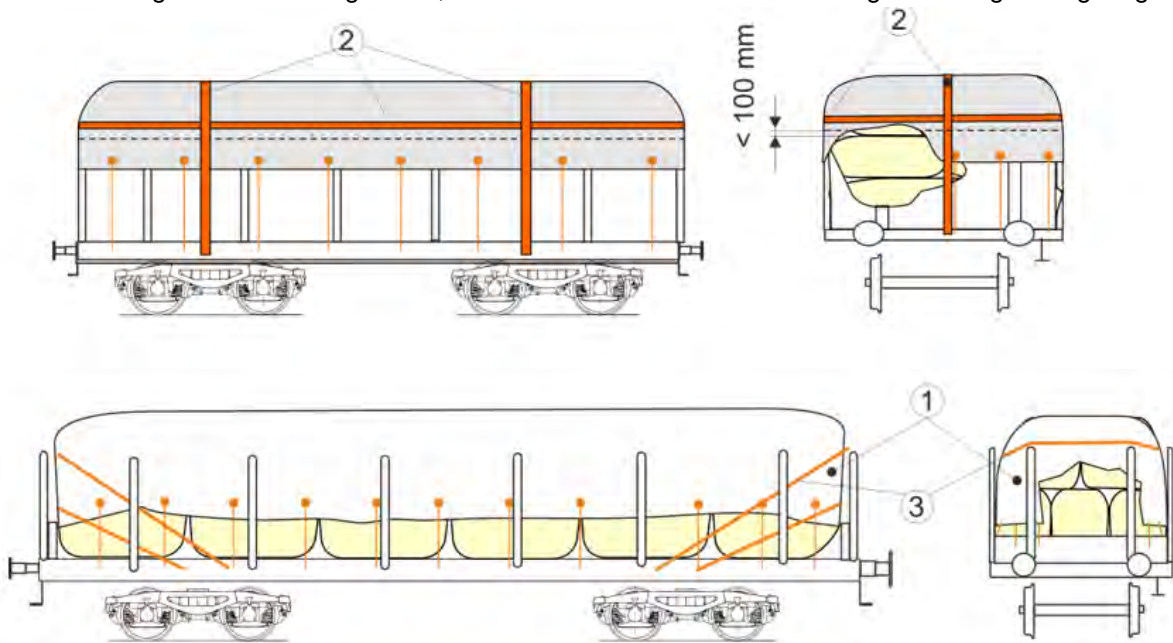
Verladeart

Die Ballen jeweils in gleich hohen Schichten möglichst dicht aneinander gelagert und im Kreuzverband gestapelt.

Die äußeren Ballen jeder Schicht unmittelbar an Wänden oder Rungen angelegt.

Die letzte Schicht besteht aus nur einer Ballenreihe, die quer auf allen Ballen der vorletzten Schicht liegt, damit die Niederbindungen auf alle Ballen wirken.

- ① Die Ladung mit Decken abgedeckt, an den Stirnseiten zwischen Ladung und Rungen eingezogen



Sicherung

- ② Wenn die Schichten nicht mindestens bis zu 10 cm ihrer Höhe von den Wänden oder Borden gehalten werden, ist die Ladung über die Decken wenigstens einmal längs und zweimal quer mit nichtmetallischen Bindemitteln (Bruchkraft min. 1000 daN) auf den Wagen niedergebunden
- ③ Ladungen auf Flachwagen an den Stirnseiten durch Schrägbindungen gesichert

Ergänzende Angaben

Lastverteilung siehe Verladeinformation 0.1,
Lademaße siehe Verladeinformation 0.2,
Abdecken siehe Verladeinformation 0.3,
Einwegbindemittel¹⁾ siehe Verladeinformation 0.6,
Niederbindungen¹⁾ siehe Verladeinformation 0.7.

¹⁾ Mindestbruchkraft im geraden Zug entspricht der doppelten Zurrkraft (LC), gilt nur für Kunststoffbänder, Lastsicherungsbänder und Gewebegurte sowie für konfektionierte Zurrdratseile und Zurrketten.

Kapitel 4: Papier

4.1.1 Papierrollen Rollenachse in Wagenquerrichtung

Einzelwagen und Wagengruppen

Wagen in geschlossenen Zügen oder kombiniertem Verkehr
Wagen mit Langhubstoßdämpfern

Ladegut

Papierrollen

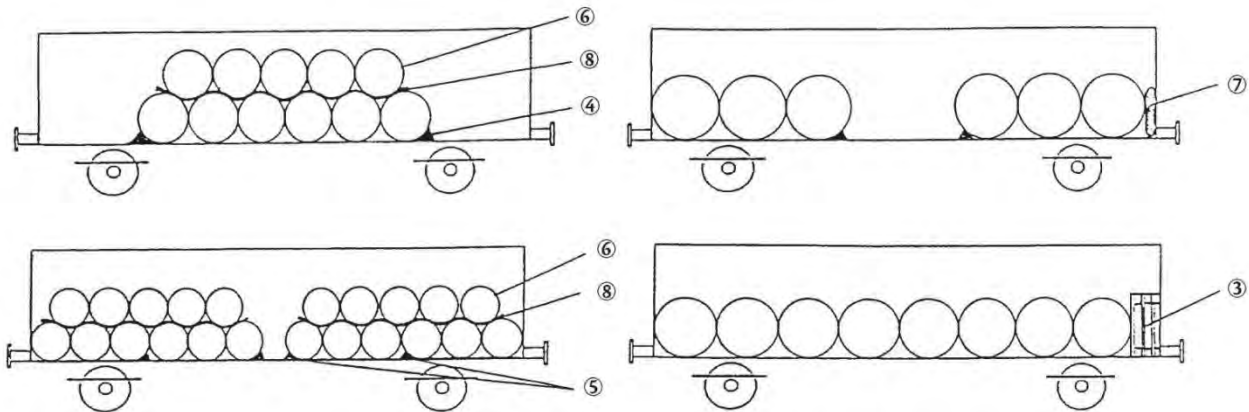
Wagen

Wagen mit Holzfußboden, Schiebewänden oder mit Planenverdeck und festen Stirnwänden (H..., Li..., Rils, Si...)

Verladeart

Rollen verladen

- ① - in einer oder mehreren Gruppen, in einer oder zwei Reihen nebeneinander liegend, möglichst über die gesamte Ladelänge verteilt
- ② - in höchstens zwei Schichten gesattelt, Rollen mit größerem Durchmesser in der unteren Schicht



Sicherung

In Wagenlängsrichtung

- Rollen der unteren Schicht gesichert

- ③ • durch die Stirnwände (verbleibende Lücken ausgefüllt) **oder**
- ④ • durch Verkeilung der Endrollen mit je zwei Stahldornkeilen **oder**
- ⑤ • durch Verkeilung mit Holzkeilen an einem oder an beiden Enden **und** in Abständen von jeweils drei bis vier Rollen
 - Anzahl der Keile an jeder zu sichernder Stelle bei Rollenbreiten bis 1,5 m = 2, über 1,5 m = 4
 - Keilhöhen bei Rollendurchmessern bis 80 cm = 15 cm, über 80 cm = 20 cm
 - Keilbreite etwa 20 cm, Keilwinkel etwa 35°
 - Anzahl der Nägel (Ø 5 mm) in jeder Rollrichtung insgesamt

ein Nagel pro 1500 kg	ein Nagel pro 3000 kg
-----------------------	-----------------------

Ladungsgewicht, wenigstens aber zwei Nägel pro Keil

- Rollen der oberen Schicht gesichert

- ⑥ • durch die Sattelung (Rollendurchmesser in der oberen Schicht nicht größer als in der unteren Schicht)
- ⑦ An den Stirnwänden elastisches Material zwischengelegt, wenn die Rollen verformt werden könnten.
- ⑧ In Wagenquerrichtung alle Rollen der oberen Schicht gesichert durch zwei Streifen aus reibwerterhöhenden Zwischenlagen (z.B.: aus Gummi/Gummigranulatverbund oder beschichteten Baumwollgewebe) im Abstand von etwa 15 cm von den Rollendenen.

Ergänzende Angaben

Lastverteilung siehe Verladeinformation 0.1,
Reibung, Reibbeiwerte siehe Verladeinformation 0.8.

4.1.2 Papierrollen Rollenachse in Wagenlängsrichtung

Einzelwagen und Wagengruppen

Wagen in geschlossenen Zügen oder kombiniertem Verkehr
Wagen mit Langhubstoßdämpfern

Ladegut

Papierrollen

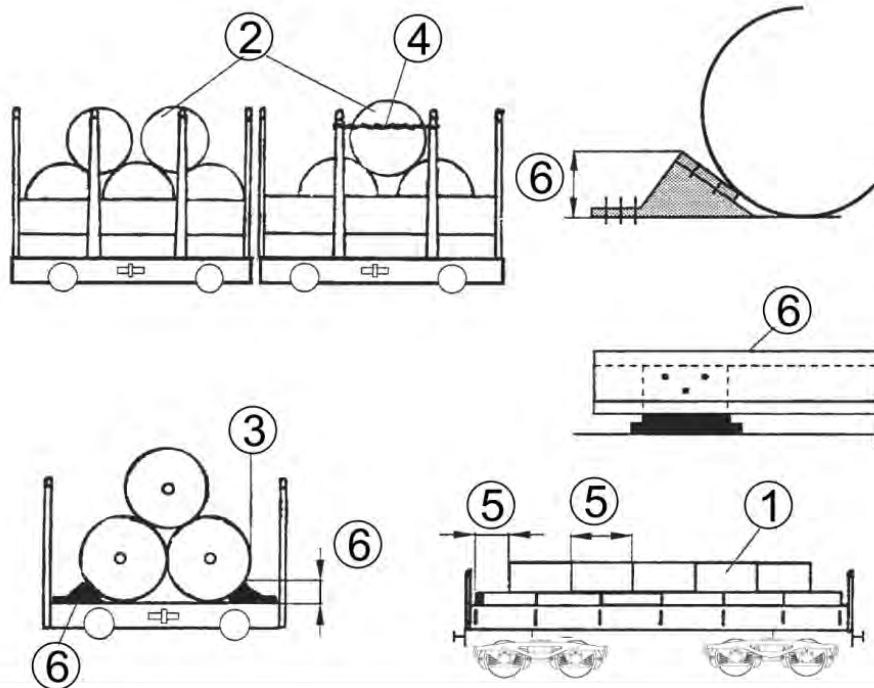
Wagen

Wagen mit Holzfußboden, Schiebewänden, Planenverdeck, öfFnungsfähigem Dach, Borden, Rungen oder festen Stirnwänden.

Verladeart

Rollen verladen

- ① - in einer oder mehreren Gruppen, möglichst über die ganze Ladefläche verteilt,
- ② - in höchstens zwei Schichten gesattelt, Rollen mit größerem Durchmesser in der unteren Schicht,
- ③ - nicht anliegend an Türen, Schiebewänden, Planenverdeck, Borden oder Rungen.



Sicherung

In Wagenlängsrichtung Rollen der unteren Schicht gesichert

- durch die Stirnwände oder -borde

Bei gesattelter Verladung stirnseitige Rollen der zweiten Schicht durch Stirwandrungen oder Stirnwände gesichert

- ④ - erforderlichenfalls miteinander verbunden oder
- ⑤ - um $\frac{1}{2}$ Rollenlänge zurückgesetzt
- ⑥ In Wagenquerrichtung Verkeilung jeder äußeren Rolle der unteren Schicht mit wenigstens zwei Keilen, die mit einem Brett mit abgerundeten Kanten verbunden sind.
 - Keilhöhe $\frac{1}{12}$ Rollendurchmesser, min. 12 cm
 - Keilbreite etwa 20 cm, Keilwinkel etwa 35°
 - Anzahl der Nägel (\varnothing etwa 5 mm) in jeder Rollrichtung insgesamt mit einem Nagel pro 1500 kg Ladungsgewicht, wenigstens zwei Nägel pro Holz.

Bei Rollen, die in einer Gruppe neben- und übereinander gelegt sind, ist das Gesamtgewicht der Gruppe maßgebend.

Ergänzende Angaben

Lastverteilung siehe Verladeinformation 0.1,

4.1.3 Papier- und Zellstoffrollen, Rollenachse senkrecht

Einzelwagen und Wagengruppen

Wagen in geschlossenen Zügen oder kombiniertem Verkehr
Wagen mit Langhubstoßdämpfern

Ladegut

Papier- und Zellstoffrollen

Wagen

Wagen mit Schiebewänden und festen Stirnwänden

Verladeart

- ① Rollen stehend verladen in einer oder mehreren Schichten, von den Stirnwänden beginnend, möglichst über die ganze Ladefläche verteilt.

Bei Verladung in mehreren Schichten stehen die Rollen zentrisch übereinander, wobei die untere Schicht die Ladefläche in Längsrichtung lückenlos ausfüllt.

- ② Durchmesser der Rollen

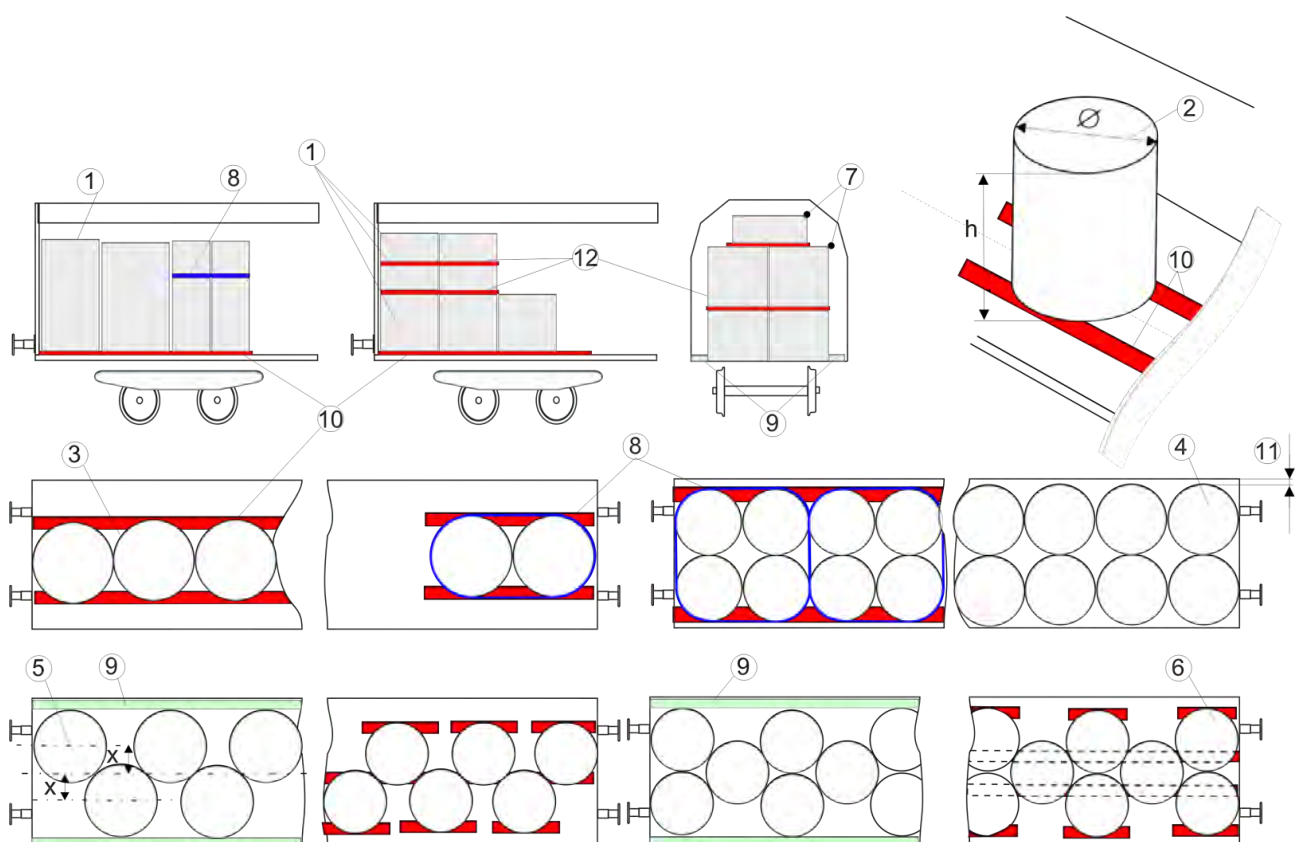
- bei lückenloser Verladung min. $\frac{5}{10}$ ihrer Höhe.
- bei nicht lückenloser Verladung (Lücke annähernd in Wagenmitte)

 $\frac{7}{10}$ $\frac{6}{10}$

ihrer Höhe

- Anordnung im Wagen:

- ③ • einreihig dicht hintereinander (mittig über der Wagenlängsachse),
- ④ • zweireihig dicht hintereinander (symmetrisch zur Wagenlängsachse),
- ⑤ • zweireihig versetzt dicht aneinander, Seitenversatz x -bezogen auf den Durchmesser der Rollen und die Längsachse des Wagens beidseitig gleich- möglichst klein halten,
- ⑥ • mehrreihig versetzt dicht aneinander (symmetrisch zur Wagenlängsachse),
- an den Stirnwänden anstehend, verbleibende Ladelücke in Wagenmitte
- ⑦ - Freiraum zum abgeschrägten Dachbereich mindestens 10 cm.



4.1.3

Sicherung

In Wagenlängsrichtung:

durch die Stirnwände, bei vorhandener Ladelücke größer 50 cm müssen die Rollen deren Durchmesser kleiner ist als

$7/_{10}$

$6/_{10}$

- ⑧ ihrer Höhe, mindestens in Schwerpunkthöhe zusammengebunden (Bruchkraft der Bindungen min. 1000 daN) und die Bindungen gegen Abrutschen gesichert.

In Wagenquerrichtung durch:

- ⑨ - Führungsschienen¹⁾, im Wagen integriert oder z. B. an vorhandenen Lochleisten befestigt **oder**
- genagelte Führungshölzer, Höhe etwa 5 cm; Anzahl der Nägel auf jeder Seite: ein Nagel pro 2000 kg Ladungsgewicht, aber wenigstens zwei Nägel pro Holz **oder**
- sich an den Schiebewänden abstützende Ladegestelle (Verbundkarton, Holzlatten) zur Ausfüllung der seitlichen Freiräume **oder**
- ⑩ - zwei längsparallel angeordnete Streifen reibwerterhöhende Unterlagen je Rolle Mindestbreite 15 cm, Dicke der Streifen max. 5 mm, wobei Reibwert, Form-, und durchschnittliche Schmutzbeständigkeit vom Hersteller garantiert sein muss **oder**
- ⑪ - Schiebewände bei Verladung gemäß ④ auch ohne reibwerterhöhende Unterlagen, wenn der Seitenabstand zur Schiebewand max. 10 cm beträgt und die Papierrollen nicht höher als der senkrechte Schiebewandbereich sind.
- ⑫ Bei gestapelten Rollen reibwerterhöhende Unterlagen zwischen den einzelnen Schichten.

Ergänzende Angaben

Lastverteilung siehe Verladeinformation 0.1

Einwegbindemittel²⁾ siehe Verladeinformation 0.6

Reibung, Reibbeiwerte siehe Verladeinformation 0.8

¹⁾ z.B. Formrohre, Höhe ≥ 5 cm; dem Ladegut zugewandte Oberkante zur Schadensvermeidung abgerundet

²⁾ Die Mindestbruchkraft im geraden Zug entspricht der doppelten zulässigen Zugkraft (LC); sie gilt nur für Kunststoffbänder, Gewebegurte und Lastsicherungsbänder sowie für konfektionierte Zurrdrathseile und Zurrketten.

4.1.4 Papier- und Zellstoffrollen, Rollenachse senkrecht, verladen in Wagen mit hochbelastbaren Schiebewänden

Einzelwagen und Wagengruppen

Wagen in geschlossenen Zügen oder kombiniertem Verkehr
Wagen mit Langhubstoßdämpfern

Ladegut

Papier- und Zellstoffrollen

Wagen

Drehgestellwagen und kurzgekuppelte Wageneinheiten mit hochbelastbaren Schiebewänden/Hauben und festen Stirnwänden, gekennzeichnet mit Gattungskennbuchstaben „ii“ oder gemäß VRL 100.2.

Verladeart

Rollen stehend verladen in einer oder mehreren Schichten, von den Stirnwänden beginnend, möglichst über die ganze Ladefläche verteilt.

- ① Bei Verladung in mehreren Schichten stehen die Rollen zentrisch übereinander, wobei die untere Schicht die Ladefläche in Längsrichtung lückenlos ausfüllt.

② Durchmesser der Rollen

- bei lückenloser Verladung $\min \frac{5}{10}$ ihrer Höhe.
- bei nicht lückenloser Verladung (Lücke annähernd in Wagenmitte)

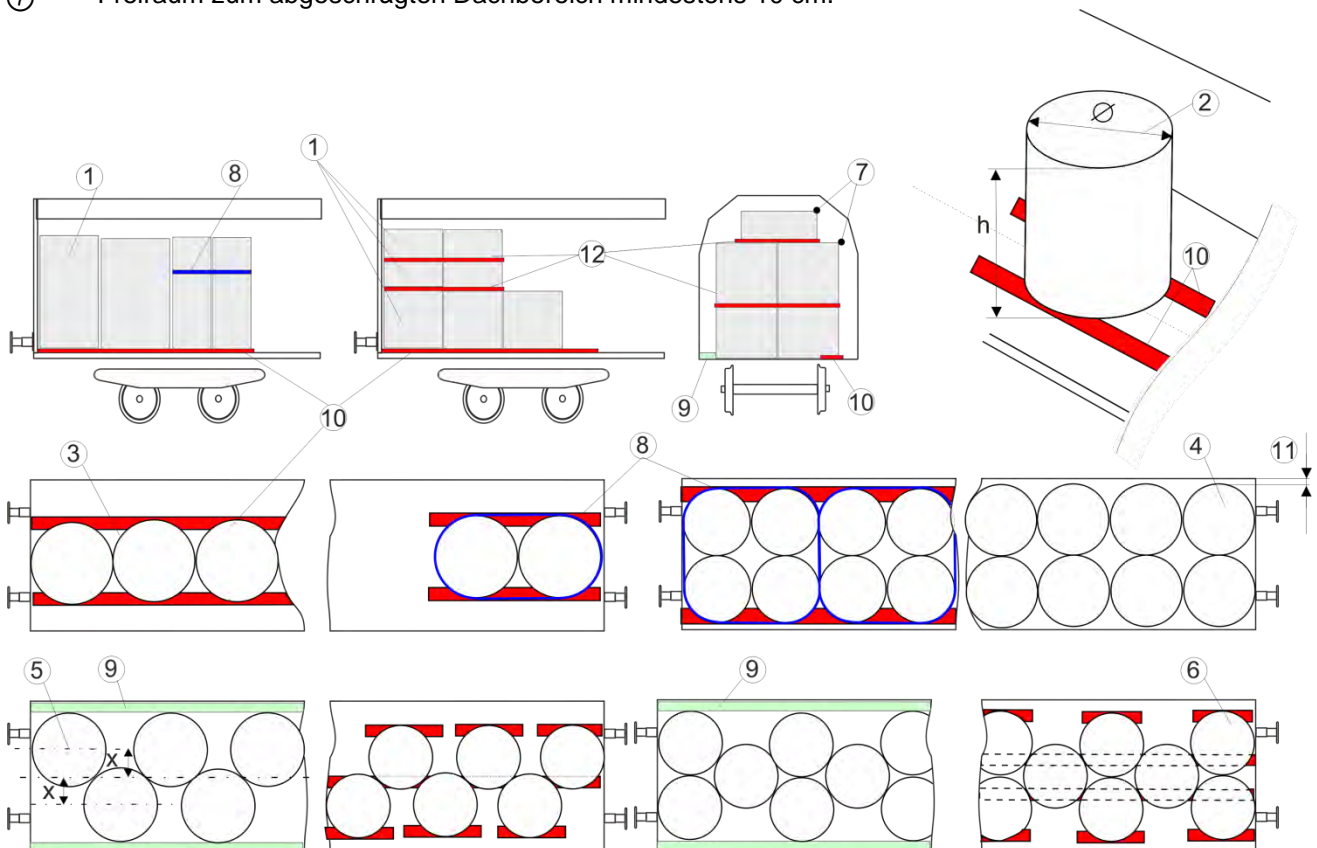
$\frac{7}{10}$

$\frac{6}{10}$

ihrer Höhe.

- Anordnung im Wagen:

- ③ • einreihig dicht hintereinander (mittig über der Wagenlängsachse),
- ④ • zweireihig dicht hintereinander (symmetrisch zur Wagenlängsachse),
- ⑤ • zweireihig versetzt dicht aneinander, Seitenversatz x -bezogen auf den Durchmesser der Rollen und die Längsachse des Wagens beidseitig gleich- möglichst klein halten,
- ⑥ • mehrreihig versetzt dicht aneinander (symmetrisch zur Wagenlängsachse),
- an den Stirnwänden anstehend, verbleibende Ladelücke in Wagenmitte
- ⑦ - Freiraum zum abgeschrägten Dachbereich mindestens 10 cm.



4.1.4

Sicherung

In Wagenlängsrichtung durch:

die Stirnwände, bei vorhandener Ladelücke größer 50 cm (Lücke annähernd in Wagenmitte) müssen die Rollen deren Durchmesser kleiner ist als

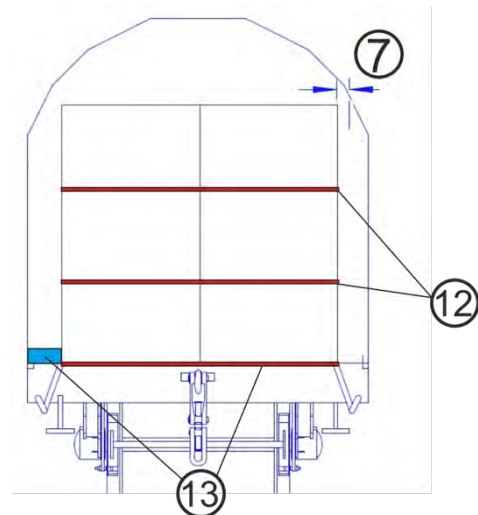
$\frac{7}{10}$

$\frac{6}{10}$

- ⑧ ihrer Höhe, mindestens in Schwerpunkthöhe zusammengebunden (Bruchkraft der Bindungen minimum 1000 daN) und die Bindungen gegen Abrutschen gesichert sein.

In Wagenquerrichtung durch:

- ⑨ - Führungsschienen¹⁾, im Wagen integriert oder z. B. an vorhandenen Lochleisten befestigt **oder**
- genagelte Führungshölzer, Höhe etwa 5 cm; Anzahl der Nägel auf jeder Seite: ein Nagel pro 2000 kg Ladungsgewicht, aber wenigstens zwei Nägel pro Holz **oder**
- sich an den Schiebewänden abstützende Ladegestelle (Verbundkarton, Holzlatten) zur Ausfüllung der seitlichen Freiräume **oder**
- ⑩ - zwei längsparallel angeordnete Streifen reibwerterhöhende Unterlagen je Rolle Mindestbreite 15 cm, Dicke der Streifen max. 5 mm, wobei Reibwert, Form-, und durchschnittliche Schmutzbeständigkeit vom Hersteller garantiert sein muss **oder**
- ⑪ - Schiebewände auch ohne reibwerterhöhende Unterlagen, wenn der Seitenabstand zur Schiebewand max. 10 cm beträgt und die Papierrollen nicht höher als der senkrechte Schiebewandbereich sind.
- ⑫ Bei zentrisch gestapelten Rollen reibwerterhöhende Unterlagen/Verpackung zwischen den einzelnen Schichten.
Bei nicht zentrisch gestapelten Rollen reibwerterhöhende Unterlagen zwischen den einzelnen Schichten (mindestens zwei längsparallel angeordnete Streifen reibwerterhöhende Unterlagen je Rolle, Mindestbreite 15 cm).
- ⑬ - Rollen in einer oder mehreren Schichten verladen, deren Gesamthöhe größer ist als der senkrechte Schiebewandbereich gesichert durch
- formschlüssige Quersicherung **oder**
 - seitliche Führungen **oder**
 - reibwerterhöhende Unterlagen/Verpackung



Ergänzende Angaben

Lastverteilung siehe Verladeinformation 0.1,

Einwegbindemittel²⁾ siehe Verladeinformation 0.6,

Reibung, Reibbeiwerte siehe Verladeinformation 0.8.

¹⁾ z.B. Formrohre, Höhe ≥ 5 cm; dem Ladegut zugewandte Oberkante zur Schadensvermeidung abgerundet

²⁾ Die Mindestbruchkraft im geraden Zug entspricht der doppelten zulässigen Zugkraft (LC); sie gilt nur für Kunststoffbänder, Gewebegurte und Lastsicherungsbänder sowie für konfektionierte Zurrdrathseile und Zurrketten.

4.1.5 Papierrollen

Einzelwagen und Wagengruppen

Wagen in geschlossenen Zügen oder kombiniertem Verkehr
Wagen mit Langhubstoßdämpfern

Ladegut

Papierrollen

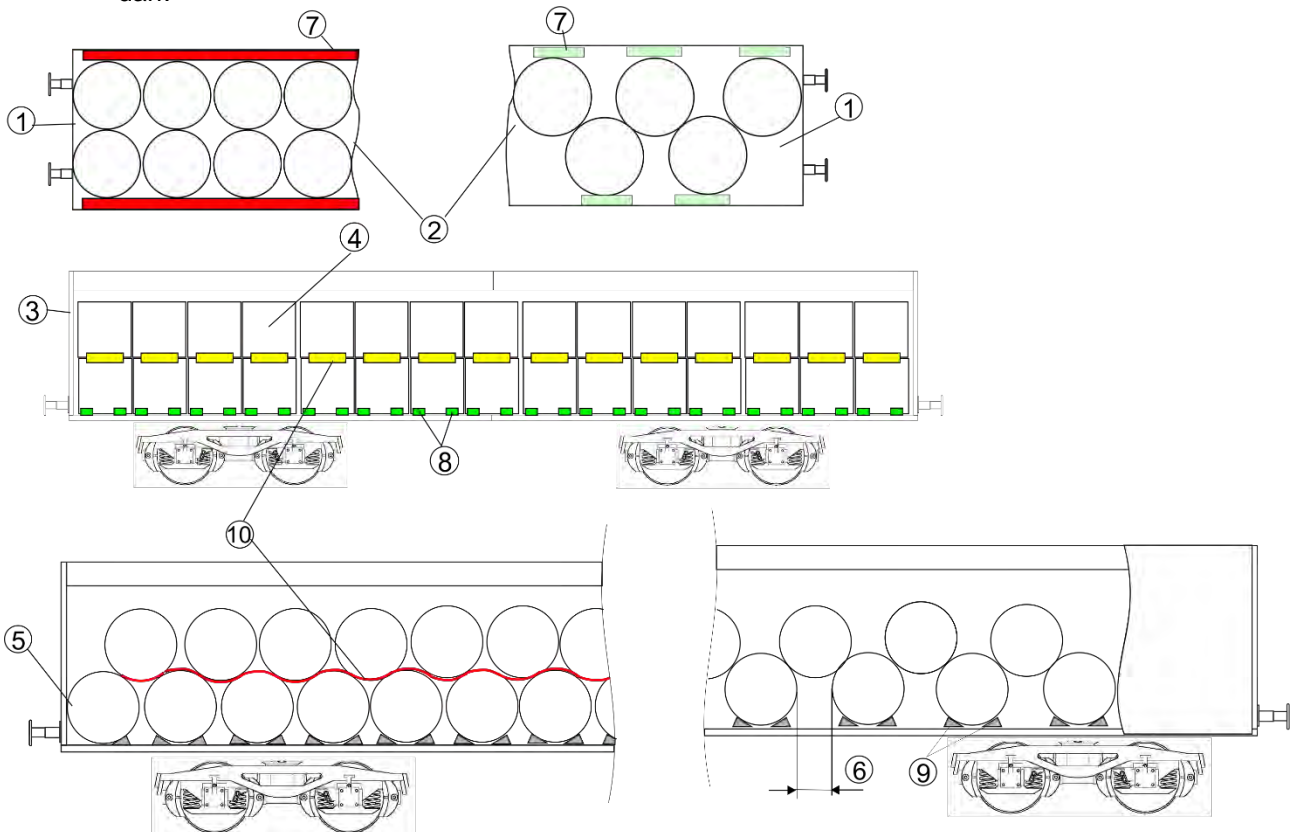
Wagen

Wagen mit Holzboden, mechanischem Planenverdeck und festen Stirnwänden

Verladeart

Die Rollen werden verladen:

- **stehend**, Durchmesser min. $\frac{5}{10}$ der Rollenhöhe, im direkten Kontakt, ungestapelt und in einer einzigen Gruppe, in zwei symmetrischen oder versetzten Reihen, verteilt über die größtmögliche Bodenfläche.
- ① Min. ein Ende jeder Rollenreihe muss die Stirnwand berühren. Die etwaige
- ② Ladelücke zwischen den letzten Rollen und der Stirnwand muss so gering wie möglich sein;
- ③ - **liegend in Wagenlängsrichtung**, verteilt über die größtmögliche Bodenfläche, ein Ende der Rollenreihe berührt die Stirnwand, ungestapelt und in einer oder zwei sich berührenden Reihe(n).
- ④ Werden die Rollen übereinanderliegend verladen, füllt die untere Lage den Wagen völlig aus, die obere Schicht ist gesattelt, wobei die schwersten und dicksten Rollen unten liegen müssen. Die Rollen der oberen Schicht sind entweder gleich lang oder kürzer als die der unteren Schicht;
- ⑤ - **liegend in Wagenquerrichtung**, in einer oder mehreren Gruppen über die größtmögliche Bodenfläche verteilt, in Berührung mit der Stirnwand.
- Sind die Rollen gesattelt, liegen die schwersten und dicksten Rollen in der unteren Schicht und, wenn erforderlich, so weit auseinander, dass die Rollen der oberen Schicht das Schließen der Plane nicht verhindern, wobei die entstehende Lücke nicht größer als 93 cm sein darf.
- ⑥
- ⑦
- ⑧
- ⑨
- ⑩



4.1.5

Sicherung

- ⑦ Die **stehend** verladenen Rollen sind durch durchgehende oder in Abständen angebrachte seitliche Verkeilung gegen Vers Schub in Wagenquerrichtung gesichert. Die Keile sind genagelt und haben eine wirkende Höhe von min. 3 cm.
- ⑧ Die Rollen in **Wagenlängsrichtung** werden, wenn sie in einer Reihe verladen sind, pro Rolle mit vier genagelten und ausreichend breiten Keilen gesichert. Wenn sie in zwei einander berührenden Reihen verladen sind, mit je zwei Keile pro Rolle.
Die Keile sind in min. 20 cm Abstand von den Rollenaußenseiten angebracht.
- ⑨ Die in **Wagenquerrichtung** verladenen Rollen werden durch über die gesamte Ladelänge verteilte Keile gesichert, wobei wenn möglich jede zweite Rolle durch zwei genagelte Keile festzulegen ist. Die Rollen, die durch keine andere Rolle gestützt werden, sind durch vier auf die Seiten zu verteilende Keile gesichert.
- ⑩ Die Rollen der oberen Schicht werden durch Klebestreifen gesichert, wobei entweder zwischen jede Rolle der beiden Schichten zwei um ca. 15 cm von den Rollenkanten zurückversetzte Reibbeläge eingeschoben werden, oder durch andere geeignete Maßnahmen, die den seitlichen Vers Schub verhindern.

Ergänzende Angaben

Lastverteilung siehe Verladeinformation 0.1,
Reibung, Reibbeiwerte siehe Verladeinformation 0.8.

4.1.6 Papierrollen, Rollenachse in Wagenlängsrichtung

Einzelwagen und Wagengruppen

Wagen in geschlossenen Zügen oder kombiniertem. Verkehr
Wagen mit Langhubstoßdämpfern

Ladegut

Papierrollen

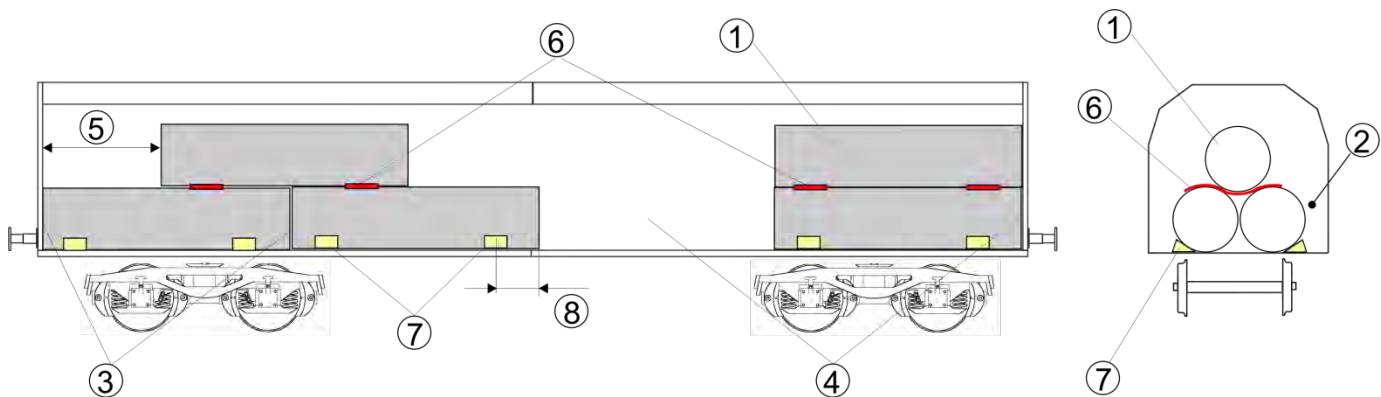
Wagen

Wagen mit Schiebewänden, Planenverdeck und festen Stirnwänden (H..., Kils, Li..., Rils, Si...) ausgestattet mit Einrichtungen zur Befestigung/Aufnahme von metallischen Mehrwegkeilen (Rungentaschen, Trennwandverriegelungslöcher, Lochleisten, etc....)

Verladeart

Rollen

- ① - in einer Schicht am Wagenboden seitlich aneinander liegend bei etwa gleichem Durchmesser und gleicher Breite; in der oberen Lage dürfen Rollen eingesattelt werden, wobei der Durchmesser der gesattelten Rolle höchstens gleich groß sein darf wie die Durchmesser der darunter liegenden Rollen
- ② - nicht anliegend an Schiebewänden, Planenverdeck oder Rungen
- ③ - möglichst dicht aneinander, von den Stirnwänden beginnend, verladen.



Sicherung

- in Wagenlängsrichtung
 - ④ • Rollen der unteren Schicht gesichert durch die Stirnwände mit Gleitmöglichkeit
 - ⑤ • Rollen der zweiten Schicht bei gesattelter Verladung stirnseitige Rollen durch Stirnwände gesichert oder um $\frac{1}{2}$ Rollenlänge zurückgesetzt und
 - ⑥ durch reibwerterhöhende Zwischenlagen, min. zwei Streifen je Rolle, Mindestbreite 15 cm, wobei Reibwert, Form-, und durchschnittliche Schmutzbeständigkeit vom Hersteller garantiert sein muss.
- in Wagenquerrichtung:
 - ⑦ • durch mit dem Wagen formschlüssig verbundene Keile (z.B. Schraubkeile, usw....),
 - Keilhöhe min. 20 cm,
 - Keil zur Erhaltung seiner Verdrehsicherheit, des Ladungsschutzes sowie der problemlosen Verschiebung in Längsrichtung ausreichend breit,
 - Keilwinkel etwa 45°, Kanten abgerundet,
 - ⑧ • Abstand von der Keilmitte zu den Rollenenden min. 50 cm.

Ergänzende Angaben

Lastverteilung siehe Verladeinformation 0.1,

Reibung, Reibbeiwerte siehe Verladeinformation 0.8.

4.2.1 Zellulose in Ballen (Einzelballen)

Einzelwagen und Wagengruppen

Wagen in geschlossenen Zügen oder kombiniertem Verkehr
Wagen mit Langhubstoßdämpfern

Ladegut

Zellulose in Ballen, längs und quer umreift (Bruchkraft der Bindemittel min. 700 daN)

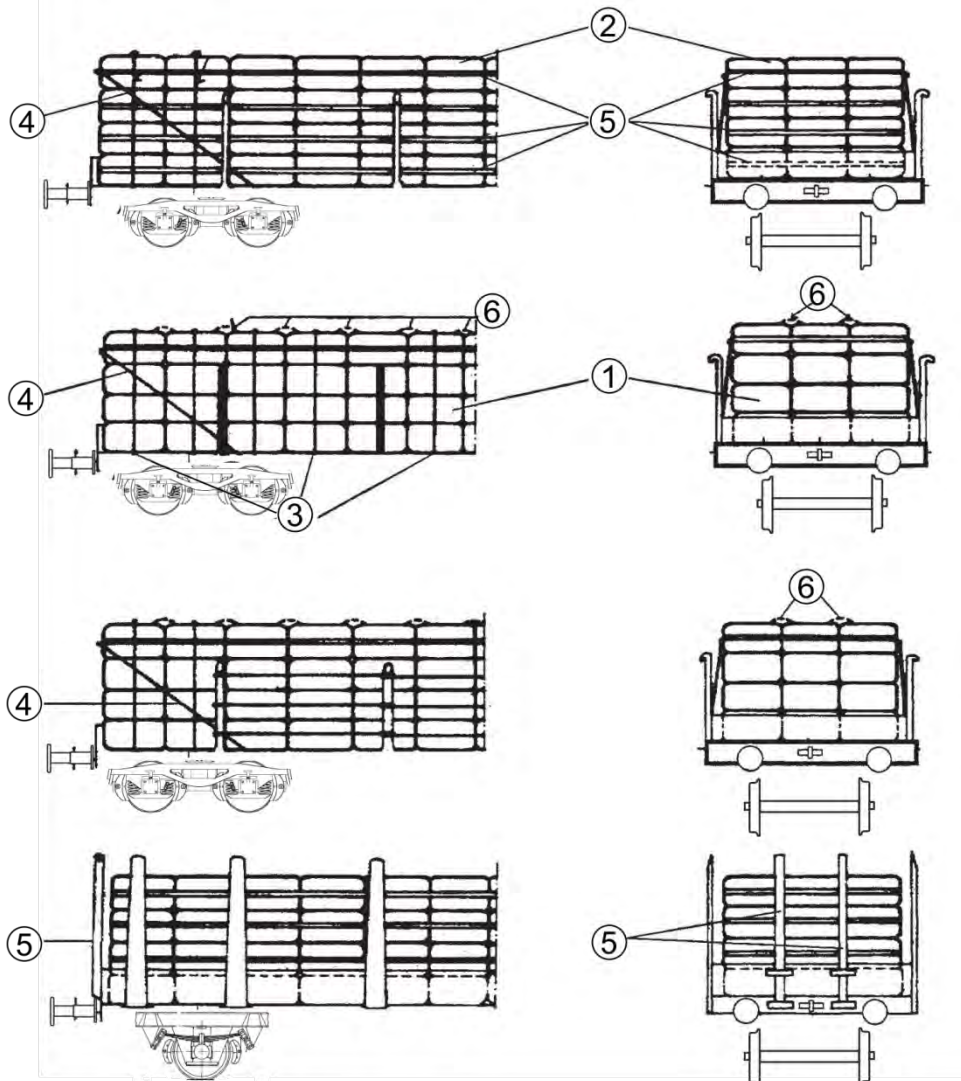
Wagen

Wagen mit Borden oder Rungen

Verladeart

Ballen

- ① - gleichmäßig und möglichst lückenlos über gesamte Ladefläche verteilt
- ② - in gleich hohen Schichten symmetrisch gestapelt



Sicherung

- ③ - Jeder Stapel einmal niedergebunden (Bruchkraft der Bindemittel min. 1000 daN).
- ④ - Erster und zweiter Stapel an den Stirnseiten der Ladung schräg gebunden, wenn Schichten durch Stirnwandrungen nicht ausreichend gesichert.
- ⑤ - Jede Schicht umreift, wenn durch Seitenborde oder Rungen nicht ausreichend gesichert.
- ⑥ - Ballen jeder Schicht, die über die Rungen hinausragt, längs- und querverknüpft (Bruchkraft der Bindemittel min. 1000 daN).

Ergänzende Angaben

Lastverteilung siehe Verladeinformation 0.1,
Einwegbindemittel¹⁾ siehe Verladeinformation 0.6.

¹⁾ Die Mindestbruchkraft im geraden Zug entspricht der doppelten zulässigen Zugkraft (LC); sie gilt nur für Kunststoffbänder, Gewebegurte und Lastsicherungsbindemittel sowie für konfektionierte Zurrdrathseile und Zurrketten.

4.2.2 Zellulose in Ballen (Units)

Einzelwagen und Wagengruppen

Wagen in geschlossenen Zügen oder kombiniertem Verkehr
Wagen mit Langhubstoßdämpfern

Ladegut

Zellulose in Ballen, längs und quer umreift

- ① - sechs oder acht Ballen zu einer Ladeinheit zusammengebunden; max. Höhe der Ladeinheit 190 cm (Bruchkraft der Bindemittel min. 700 daN)

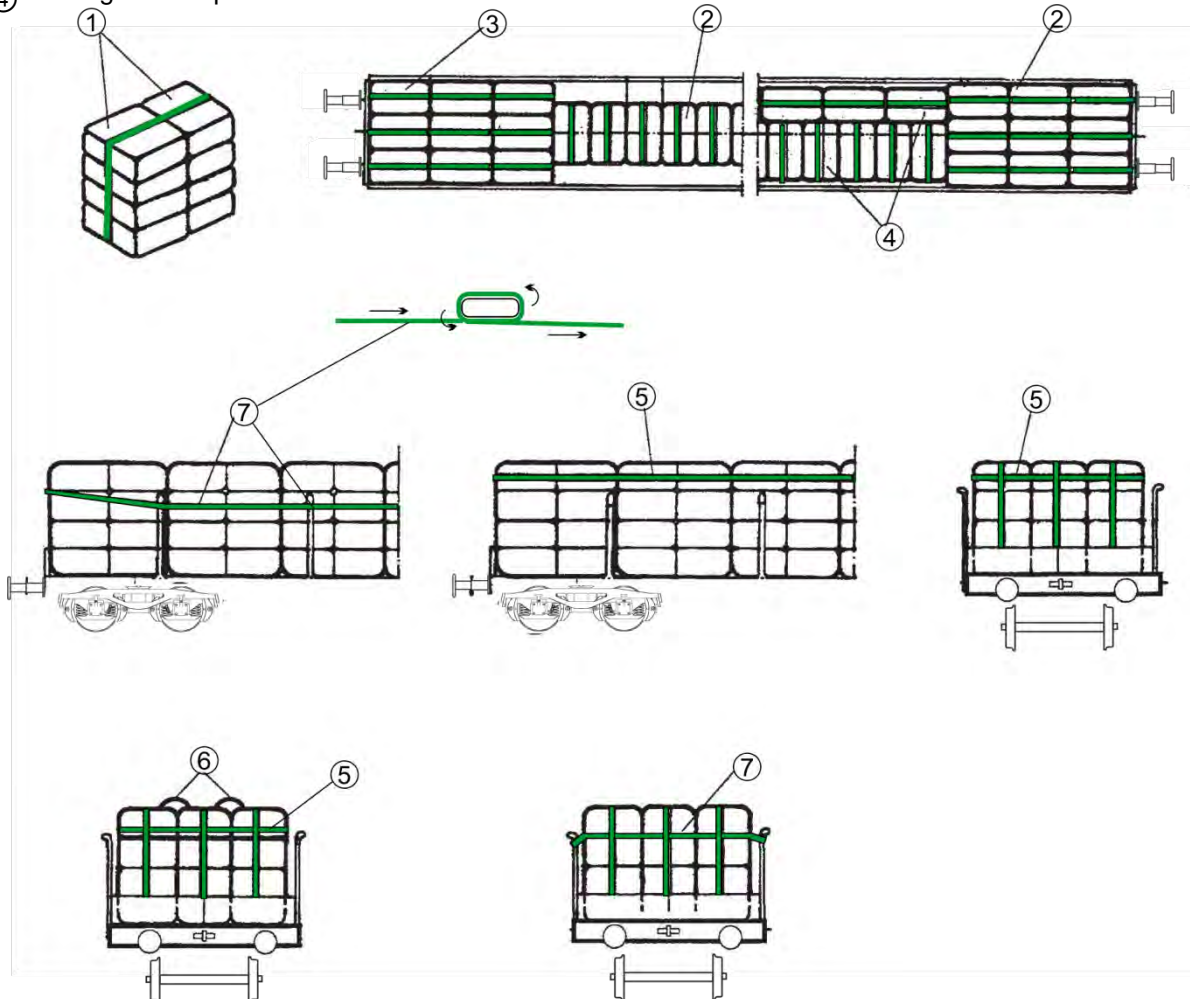
Wagen

Wagen mit Borden oder Rungen

Verladeart

Ladeeinheiten

- ② - gleichmäßig und lückenlos über gesamte Ladefläche verteilt
③ - an den Stirnseiten mindestens eine Reihe längsgehend
④ - längs- oder querstehend



Sicherung

- ⑤ Umreifung der oberen Ballen der Ladeeinheiten mit Bindungen, die gegen Abstreifen gesichert sind
⑥ Nebeneinanderstehende Ladeeinheiten zusammengebunden **oder**
⑦ Verbindung der Rungen im oberen Drittel, seitlich an jeder Runge z.B. durch Umschlingen befestigt (Bruchkraft der Bindemittel min 1000 daN)

Ergänzende Angaben

Lastverteilung siehe Verladeinformation 0.1,
Einwegbindemittel¹⁾ siehe Verladeinformation 0.6.

¹⁾ Die Mindestbruchkraft im geraden Zug entspricht der doppelten zulässigen Zugkraft (LC); sie gilt nur für Kunststoffbänder, Gewebegurte und Lastsicherungsbindemittel sowie für konfektionierte Zurrdrathseile und Zurrketten.

Kapitel 5: vorbehalten

Kapitel 6: Steine, Baustoffe

6.1.1 Steinblöcke (bearbeitet)

Einzelwagen und Wagengruppen

Wagen in geschlossenen Zügen oder kombiniertem Verkehr
Wagen mit Langhubstoßdämpfern

Ladegut

Steinblöcke (bearbeitet)

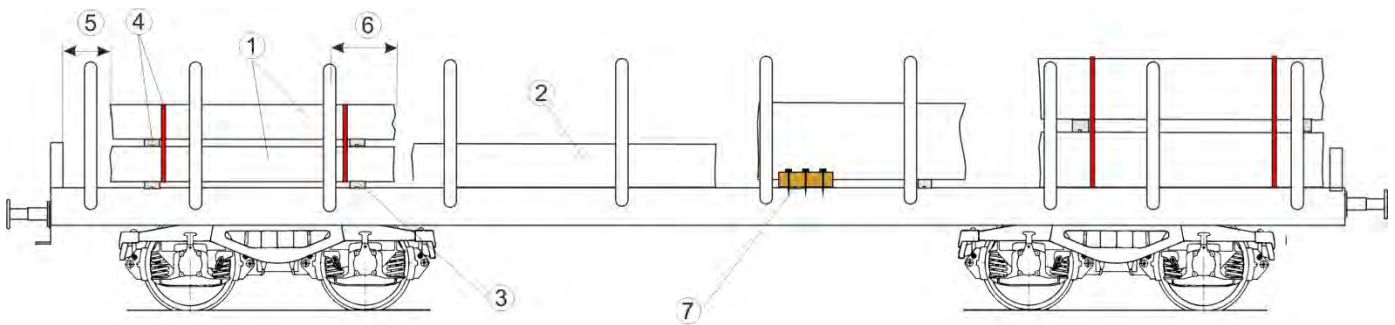
Wagen

Wagen mit Wänden, Borden oder Rungen und Holzfußboden

Verladeart

- ① Steinblöcke liegend verladen in einer oder zwei Schichten möglichst über die gesamte Ladefläche verteilt, mit oder ohne Zwischenräume
- ② - mit ihrer größten Fläche auf dem Wagenboden **oder**
- ③ - auf Holzunterlagen aus Weichholz (Dicke 1 bis 4 cm) stabil aufliegend
- ④ Gestapelte Steinblöcke durch Weichholzzwischenlagen, Strohzöpfe oder dicke Seile getrennt und wenigstens zweimal zu Ladeeinheiten zusammengebunden (Bruchkraft der Bindemittel min. 1400 daN)
- ⑤ Freiraum min.

bei glatter Auflagefläche	50 cm	0 cm
bei rauher Auflagefläche	30 cm	0 cm



Sicherung

Steinblöcke durch Wagenwände, Borde oder wenigstens zwei Rungen gesichert

- ⑥ - bei Sicherung durch nur zwei Rungen überragen die Steinblöcke die Rungenmitte um min.

bei glatter Auflagefläche	50 cm	30 cm
bei rauher Auflagefläche	30 cm	20 cm
 - ⑦ - durch Führungshölzer, wenn ⑥ nicht eingehalten oder der Abstand der Steinblöcke von den Wänden, Borden oder Rungen mehr als 10 cm beträgt
 - Dicke der Hölzer min. 5 cm, wirkende Höhe min. 3 cm
 - Anzahl der Nägel (Ø etwa 5 mm) auf jeder Seite insgesamt mit einem Nagel pro 1500 kg Ladungsgewicht, wenigstens zwei Nägel pro Holz
- Blöcke¹⁾, die seitlich nicht unmittelbar durch Wände, Borde oder Rungen gesichert sind, durch Führungshölzer gesichert

Ergänzende Angaben

Lastverteilung siehe Verladeinformation 0.1,

Einwegbindemittel²⁾ siehe Verladeinformation 0.6.

1) Ausgenommen Blöcke mit rauher Auflagefläche

2) Die Mindestbruchkraft im geraden Zug entspricht der doppelten zulässigen Zugkraft (LC); sie gilt nur für Kunststoffbänder, Gewebegurte und Lastsicherungsbänder sowie für konfektionierte Zurrdrathseile und Zurrketten.

6.1.2 Steinblöcke (unbearbeitet)

Einzelwagen und Wagengruppen

Wagen in geschlossenen Zügen oder kombiniertem Verkehr
Wagen mit Langhubstoßdämpfern

Ladegut

Steinblöcke unbearbeitet (mit rauer Auflagefläche)

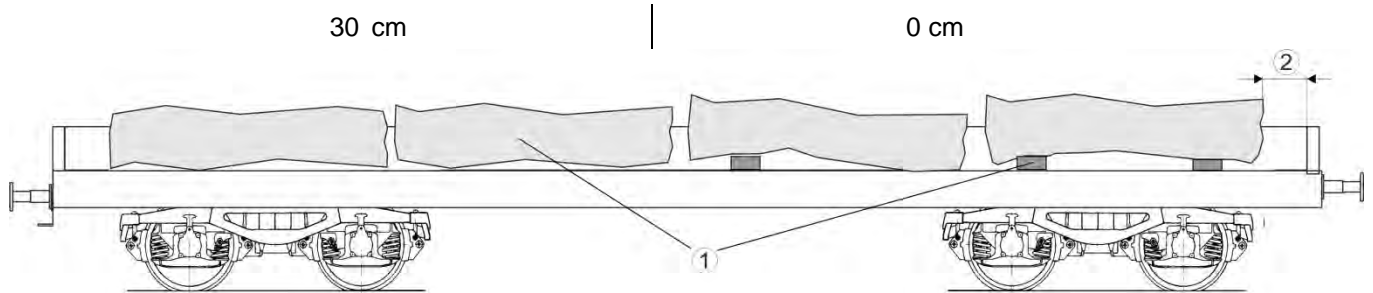
Wagen

Wagen mit Wänden oder Borden und Holzfußboden (E..., K..., Re...,)

Verladeart

Steinblöcke liegend verladen Ladefläche verteilt, mit oder ohne Zwischenräume

- möglichst über die gesamte Ladefläche verteilt, mit oder ohne Zwischenräume
- ① - mit ihrer größten Fläche auf dem Wagenboden aufliegend, dabei Unebenheiten durch angepasste Holzunterlagen so ausgeglichen, dass sich eine stabile Lage ergibt
- ② Freiraum min.



Sicherung

Steinblöcke durch ihre Haftreibung sowie Wagenwände oder Borde gesichert

Ergänzende Angaben

Lastverteilung siehe Verladeinformation 0.1.

6.2 Stein- und Betonplatten auf A-förmigen Ladegestellen aus Stahl, gleitende Verladeart (ausgenommen bei Verladung in ILU)

Einzelwagen und Wagengruppen

Wagen in geschlossenen Zügen oder kombiniertem Verkehr
Wagen mit Langhubstoßdämpfern

Ladegut

- ① - Stein- und Betonplatten auf A-förmigen Ladegestellen aus Stahl
- ② - Auflagefläche der Gestelle um mindestens 12° geneigt
- ③ - Kufen der Ladestelle angeschrägt, unter den Kufen kleine Dornen oder Schweißraupen etwa 3 mm hoch und quer zum Gleitweg angebracht
Bei Verladung in ILU keine gleitende Verladung

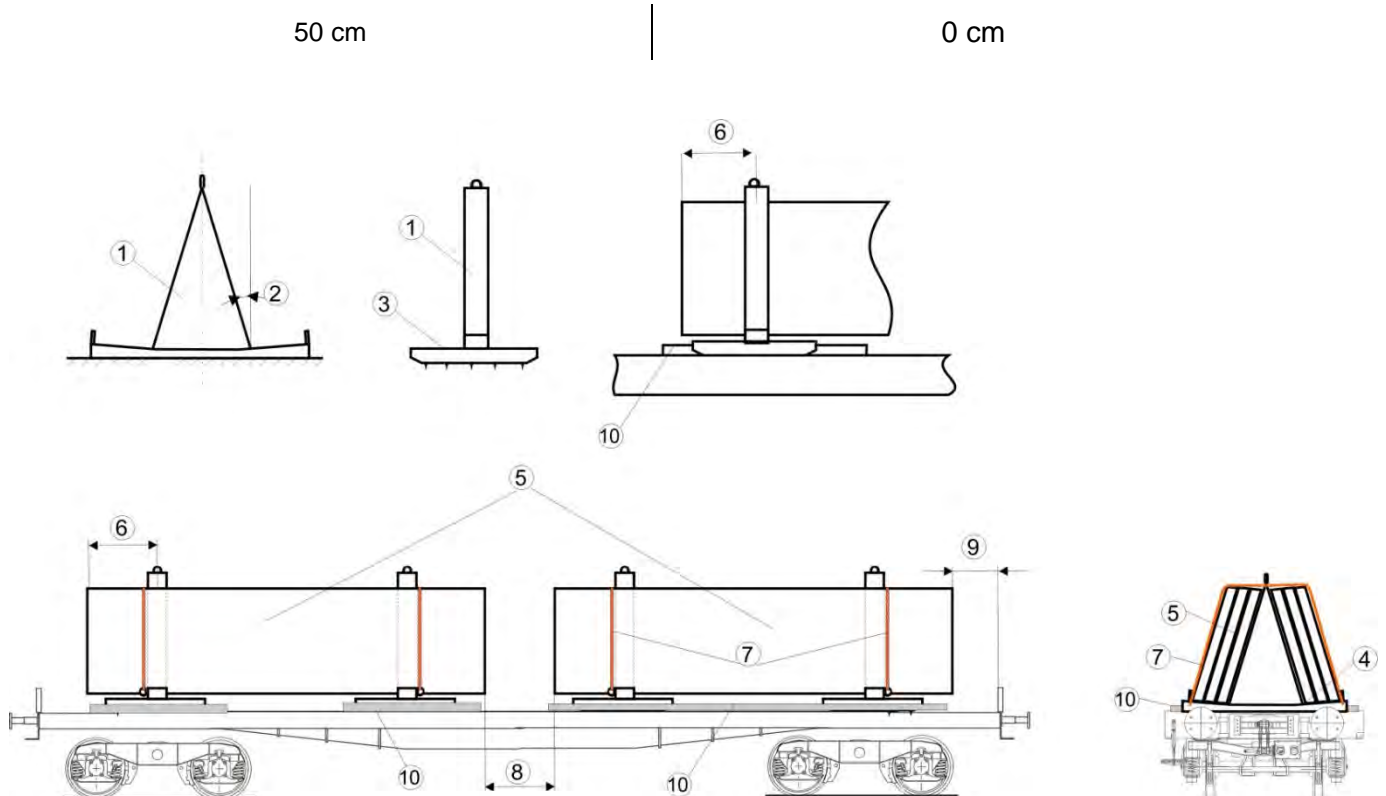
Wagen

Wagen mit Wänden, Borden oder Rungen und Holzfußboden

ILU auf Tragwagen

Verladeart

- ④ Ladestelle in Längsrichtung verladen
- ⑤ Platten etwa gleicher Abmessungen in gleicher Anzahl auf beiden Seiten der Ladestelle stehend
- ⑥ Platten überragen die Auflageholme der Ladestelle auf beiden Seiten um etwa 50 cm
- ⑦ Jeder Stapel wenigstens zweimal auf den Ladestellen festgebunden (Bruchkraft¹⁾ der Bindemittel min. 4000 daN) und Kantenschutz.
- ⑧ Mehrere Ladeeinheiten gegebenenfalls im Abstand von min. 50 cm hintereinander verladen
- ⑨ Freiraum min.



¹⁾ Die Mindestbruchkraft im geraden Zug entspricht der doppelten zulässigen Zugkraft (LC); sie gilt nur für Kunststoffbänder, Gewebegurte und Lastsicherungsbinden sowie für konfektionierte Zurrdrathseile und Zurrketten.

6.2

Sicherung

Ladestelle

⑩ Auf dem Wagen seitlich durch Führungshölzer gesichert

Innerhalb der ILU
Festbindungen **oder**
reibwerterhöhende Materialien (bei den
Ladegestellen keine Dornen bzw. Schweißraupen
unterhalb der Kufen) in Kombination mit
Niederbindungen gesichert. Bruchkraft der
Bindemittel im geraden Zug min. 4000 daN.

- Dicke der Hölzer min. 5 cm, wirkende Höhe min. 3 cm
- Anzahl der Nägel (\varnothing etwa 5 mm) auf jeder Seite insgesamt mit einem Nagel pro 1500 kg Ladungsgewicht, wenigstens zwei Nägel pro Holz

Ergänzende Angaben

Lastverteilung siehe Verladeinformation 0.1,

Niederbindungen siehe Verladeinformation 0.7,

Reibung, Reibungskoeffizient siehe Verladeinformation 0.8.

Kapitel 7: Fahrzeuge und Geräte

7.1 Fahrzeuge und Geräte auf Rädern oder Raupen durch Keile gesichert

Einzelwagen und Wagengruppen

Wagen in geschlossenen Zügen oder kombiniertem Verkehr
Wagen mit Langhubstoßdämpfern

Ladegut

Personenkraftwagen, Lastkraftwagen, Anhänger, Bagger, Planierraupen, Kräne

- Fahrzeugplanen bzw. -verdecke geschlossen und gesichert,
- Antennen eingefahren, demontiert oder abgeklappt,
- Motor vor ungewolltem Starten geschützt,
- Reifen mit Betriebsdruck gefüllt

Wagen

Wagen mit Holzfußboden

Verladeart

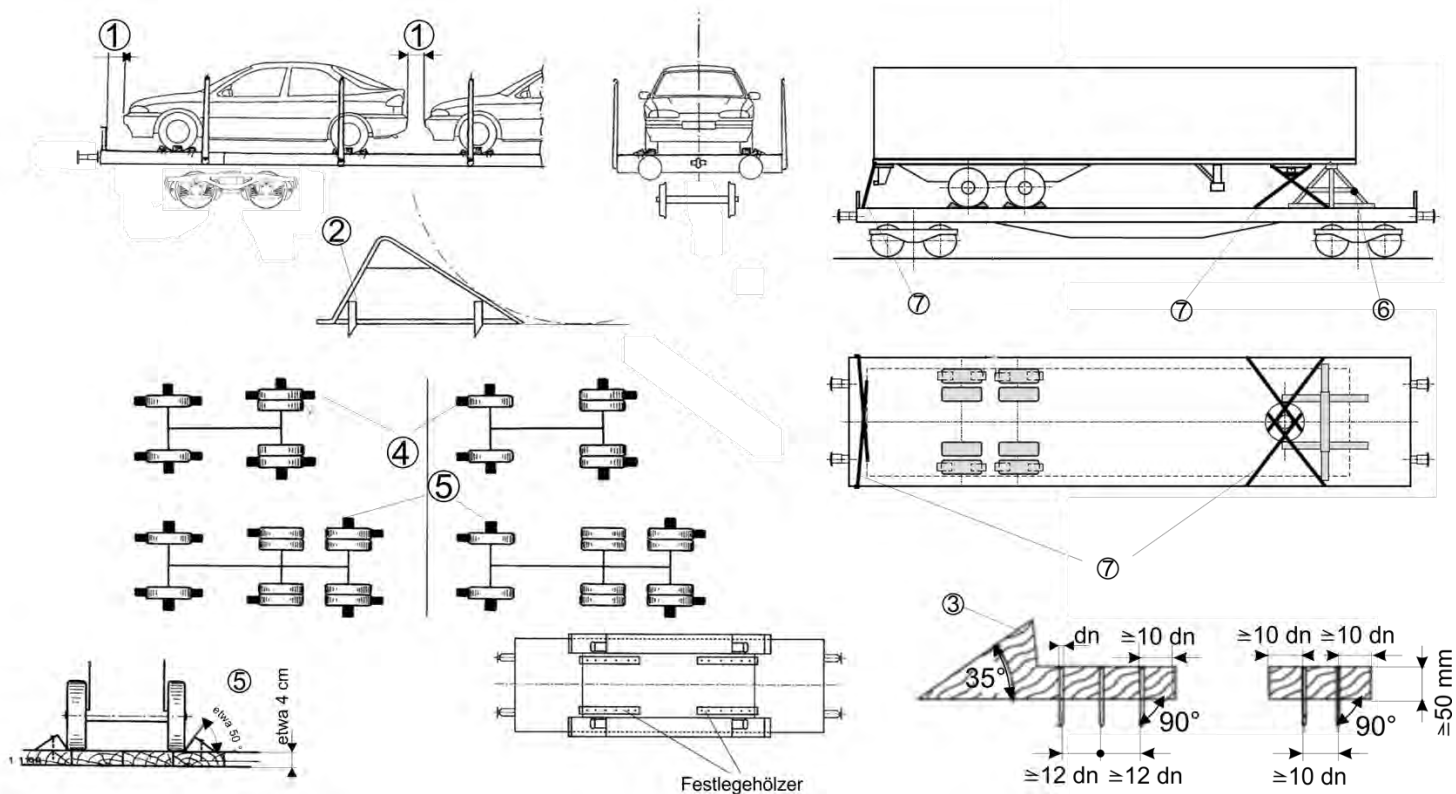
Fahrzeuge und Geräte in Wagenlängsrichtung verladen

- ① Freiraum zu festen Wagenteilen und zwischen den Fahrzeugen min.

20 cm

10 cm

Bei luftbereiften Fahrzeugen sind die waagrechten Mindestabstände zwischen dem Lademaß und den Teilen der Ladung, die höher als 3200 mm über Schienenoberkante liegen, zusätzlich um 5 cm zu vergrößern (Wanken der Ladung).



Sicherung

Fahrzeuge und Geräte

- verkeilt

- bis 6 t Gewicht mit Holzkeilen (Höhe $\frac{1}{8}$ des Raddurchmessers, min. 12 cm)

- ② • über 6 t Gewicht mit Stahldornkeilen (Höhe min. 17 cm). Die Dornen müssen durch Auffahren der Fahrzeuge auf die Keile in den Wagenboden eingedrückt werden.

Keilwinkel 35° bis 45°

- festgebremst und niedrigster Gang eingelegt oder Getriebe blockiert.

- Fahrzeuge, die nicht festgebremst oder durch einen eingelegten Gang oder durch ein blockiertes Getriebe gesichert werden können

- müssen zusätzlich festgebunden werden (siehe Verladerichtlinie 7.2 Fahrzeuge und Geräte auf Rädern oder Raupen durch Bindungen gesichert)

- ③ ○ bei Fahrzeugen > 6 t bis 12 t dürfen auch Holzkeile mit Nagelansatz (Keilhöhe, min. 15 cm) und Festbindungen entsprechend Verladerichtlinie 7.2 verwendet werden.

7.1

④ Anzahl der Keile in Wagenlängsrichtung nach jeder Seite

- Räderfahrzeuge	4	2
- Raupenfahrzeuge / einachsige Anhänger	2	2

Anzahl Nägel (Ø etwa 5 mm) zur Längssicherung nach den folgenden Tabellen:

Fahrzeuggewicht bis	Anzahl der Nägel pro Keil bei den		Anzahl der Nägel pro Keil bei den	
	nicht angebremsen Rädern	angebremsten Rädern	nicht angebremsen Rädern	angebremsten Rädern
2 t	2	2	2	2
3 t		3		
4 t		4		
5 t		5		
6 t		6		
	3	6		3

Anzahl Nägel (Ø etwa 5 mm) zur Längssicherung bei nach ③ mit Festbindungen und Holzkeilen mit Nagelansatz gesicherten Fahrzeugen

Über 6 bis 12 t	6	9	3	4
-----------------	---	---	---	---

⑤ Anzahl der Keile/Festlegehölzer in Wagenquerrichtung nach jeder Seite (innen oder außen)

- Räderfahrzeuge (Keile): 2
- Raupenfahrzeuge (Festlegehölzer min. 5 cm hoch) wenigstens: 2

Anzahl der Nägel zur Quersicherung nach der folgenden Tabelle:

Fahrzeuggewicht bis	Anzahl der Nägel pro	
	Keil	Festlegeholz
4 t	2	4
6 t	3	
10 t	4	
16 t	5	
24 t	6	6
32 t	-	8

Verschiebbare, schwenk- und drehbare Teile (z.B. Ausleger, Hubeinrichtungen, Gegengewichte oder Kabinen von Fahrzeugen und Geräten) sind mechanisch so zu sichern oder festzubinden, dass sich ihre Position während des Transportes nicht verändern kann (Bruchkraft der Bindemittel min. 1000 daN, bei Auslegern min. 4000 daN).

Deichseln von nicht gekuppelten Anhängern sind niederzubinden (Bruchkraft der Bindemittel min. 1000 daN)

- ⑥ Nicht an Zugmaschinen gekuppelte Sattelanhänger, die nicht auf Wagen des Huckepackverkehrs mit integrierten Stützeinrichtungen verladen werden, müssen im Bereich der Sattelplatte in geeigneter Weise unterstützt werden. Die Abstützungen müssen kippstabil, von ausreichender Festigkeit und am Wagen befestigt sein. Danach sind die Stützen des Fahrzeuges zu entlasten.
- ⑦ Zusätzlich sind in diesem Fall Festbindungen anzubringen. Die Festbindungen entsprechen der VRL 7.2

Ergänzende Angaben

- Lastverteilung siehe Verladeinformation 0.1,
- Lademaß siehe Verladeinformation 0.2,
- Einwegbindemittel¹⁾ siehe Verladeinformation 0.6,
- Niederbindungen¹⁾ siehe Verladeinformation 0.7.

¹⁾ Mindestbruchkraft im geraden Zug entspricht der doppelten Zurrkraft (LC), gilt nur für Kunststoffbänder, Lastsicherungsbänder und Gewebegurte sowie für konfektionierte Zurrdrahtseile und Zurrketten.

7.2 Fahrzeuge und Geräte auf Rädern oder Raupen durch Bindungen gesichert

Einzelwagen und Wagengruppen

Wagen in geschlossenen Zügen oder kombiniertem Verkehr
Wagen mit Langhubstoßdämpfern

Ladegut

Personenkraftwagen, Lastkraftwagen, Anhänger, Bagger, Planierraupen, Kräne, usw.

- Fahrzeugplanen bzw. -verdecke geschlossen und gesichert,
- Antennen eingefahren, demontiert oder abgeklappt,
- Motor vor ungewolltem Starten geschützt,
- Reifen mit Betriebsdruck gefüllt

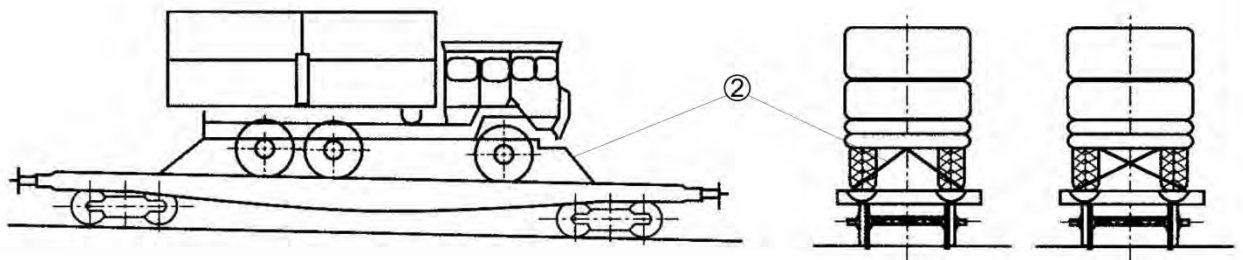
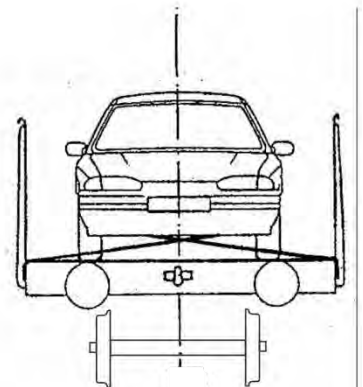
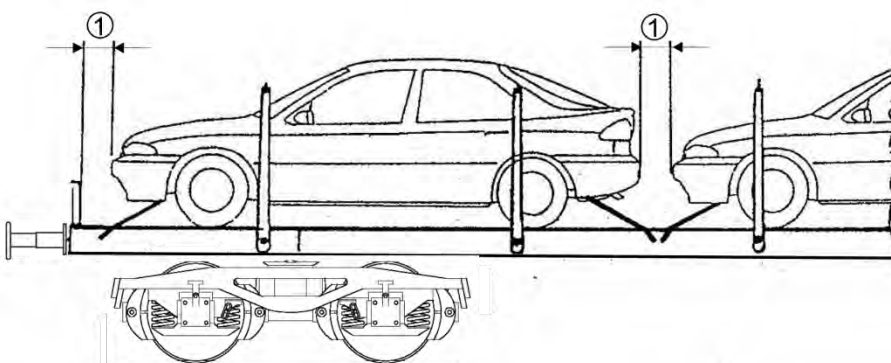
Wagen

Wagen mit Holzfußboden

Verladeart

Fahrzeuge und Geräte in Wagenlängsrichtung verladen

- ① Freiraum zu festen Wagenteilen und zwischen den Fahrzeugen min.

20 cm¹⁾10 cm¹⁾

¹⁾ Raum für die Anbringung der Bindungen zusätzlich berücksichtigen

7.2

Sicherung

② Fahrzeuge und Geräte

- festgebunden an beiden Enden mit zwei voneinander unabhängigen Bindungen, die in Längs- und Querrichtung wirken,
- festgebremst und niedrigster Gang eingelegt oder Getriebe blockiert. Fahrzeuge, die nicht festgebremst oder durch einen eingelegten Gang oder durch ein blockiertes Getriebe gesichert werden können, müssen zusätzlich verkeilt werden (siehe Verladerrichtlinie 7.1).

Hinsichtlich der Festigkeit der Bindemittel gelten die Angaben in den folgenden Tabellen:

Fahrzeuggewicht bis		Bruchkraft ²⁾ pro Bindung	Bruchkraft ²⁾ pro Bindung
Räderfahrzeuge	Raupenfahrzeuge		
3 t	5 t	4000 daN	2000 daN
8 t	10 t	8000 daN	4000 daN
15 t	25 t	12500 daN	8000 daN
30 t	50 t	20000 daN	12500 daN
40 t	60 t	32000 daN	20000 daN
42 t	65 t	40000 daN	25000 daN
	70 t	50000 daN	38000 daN

Bei Fahrzeugen bis 3 t Gewicht können auch Bindungen aus Draht (Ø 4 mm) verwendet werden. Pro Bindung sind erforderlich

vier Drähte (Ø 4 mm)

zwei Drähte (Ø 4 mm)

Verschiebbare, schwenk- und drehbare Teile (z.B. Ausleger, Hubeinrichtungen, Gegengewichte oder Kabinen von Fahrzeugen und Geräten) sind mechanisch so zu sichern oder festzubinden, dass sich ihre Position während des Transportes nicht verändern kann (Bruchkraft der Bindemittel min. 1000 daN, bei Auslegern min. 4000 daN).

Deichseln von nicht gekuppelten Anhängern sind nieder zu binden (Bruchkraft der Bindemittel min. 1000 daN)

Nicht an Zugmaschinen gekuppelte Sattelanhänger, die nicht auf Wagen des kombinierten Verkehrs mit integrierten Stützeinrichtungen verladen werden siehe VRL 7.1 ⑥ und ⑦

Ergänzende Angaben

- Belastung der Wagen siehe Verladeinformation 0.1,
- Größte Abmessungen der Ladung siehe Verladeinformation 0.2,
- Einwegbindemittel³⁾ zur Ladungssicherung siehe Verladeinformation 0.6,
- Niederbindungen³⁾ siehe Verladeinformation 0.7.

²⁾ Bei Gurten und Lastsicherungsbändern, die als Schlingen gespannt werden, ergeben sich für die Bruchkraft die doppelten Werte wie im geraden Zug.

³⁾ Die Mindestbruchkraft im geraden Zug entspricht der doppelten zulässigen Zugkraft (LC); sie gilt nur für Kunststoffbänder, Gewebegurte und Lastsicherungsbänder sowie für konfektionierte Zurrdrathseile und Zurrketten.

7.3 Räderfahrzeuge

Einzelwagen und Wagengruppen

Wagen in geschlossenen Zügen oder kombiniertem Verkehr
Wagen mit Langhubstoßdämpfern

Ladegut

Luftbereifte Räderfahrzeuge

- Fahrzeugplanen bzw. -verdecke geschlossen und gesichert,
- Antennen eingefahren, demontiert oder abgeklappt,
- Motor vor ungewolltem Starten geschützt,
- Reifen mit Betriebsdruck gefüllt

Wagen

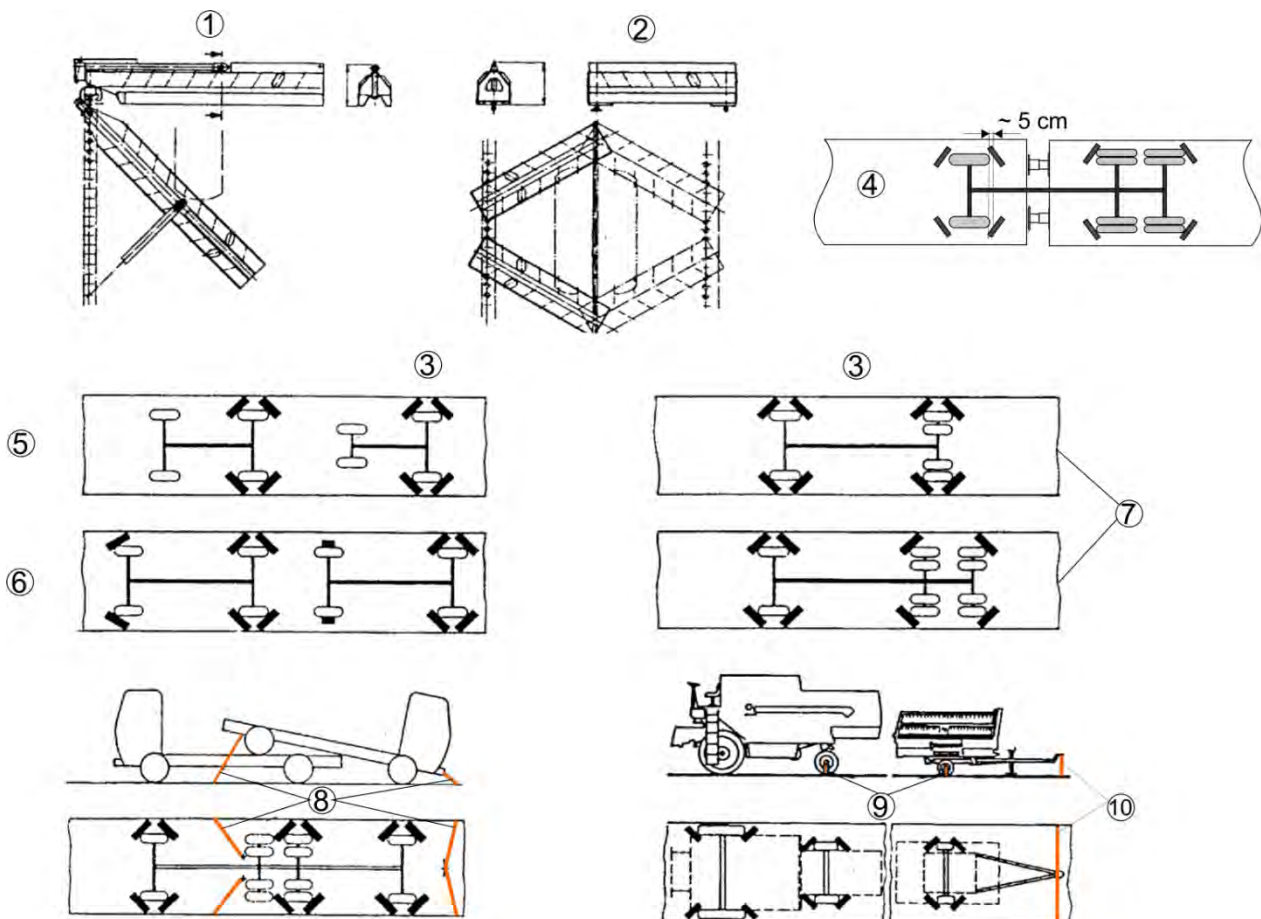
Flachwagen, kurzgekuppelte Flachwageneinheiten und Doppelstock-Autotransport-Wagen (La), ausgerüstet mit Radvorlegern in einem Winkel von 45°

- ① - mit Stützarm **oder**
- ② - absenkbar

Verladeart

- ③ In Wagenlängsrichtung verladen, Radvorleger in einem Winkel von etwa 45° an die Räder angelegt. Fahrzeuge festgebremst und niedrigster Gang eingelegt oder Getriebe blockiert.

Verladung über die Kurzkupplung ist zulässig, (siehe jedoch ⑧)



Sicherung

- ④ Bei der nicht festgelegten Achse ist die Verkeilung unabhängig vom Fahrzeuggewicht mit etwa 5 cm Freiraum auszuführen.
- ⑤ Bei PKW sowie Fahrzeugen mit einem Radstand von max. 3000 mm und einem Gewicht bis 5,5 t die Radvorleger nur an den Rädern der festgelegten Achse angelegt.
- ⑥ Bei anderen Fahrzeugen bis 5,5 t Gewicht auch die Vorderachse entweder mit Radvorlegern oder mit Führungshölzern bzw. Keilen seitlich gesichert.
- ⑦ Bei Fahrzeugen über 5,5 t Gewicht auch jedes Rad der Vorderachse mit zwei Radvorlegern gesichert.

7.3

- ⑧ Bindungen (je zweimal vorn und hinten, Bruchkraft 4000 daN) sind zusätzlich erforderlich bei
- Fahrzeugen, die nicht festgebremst bzw. deren Getriebe nicht blockiert sind,
 - Fahrzeugen, die gesattelt verladen sind,
 - Fahrzeugen, mit einem Gewicht über 20 t (5,5 t bei Sicherung an einer Achse),
 - Fahrzeugen, mit einem Raddurchmesser über 1900 mm,
- wobei die Verladung über die Kurzkupplung in diesen Fällen nicht zulässig ist.
- ⑨ Mährescher an der Hinterachse und Einachsanhänger, sind zusätzlich senkrecht mit geringer Spannung niedergebunden (Bruchkraft 2000 daN).
Verschiebbare, schwenk- und drehbare Teile (z.B. Ausleger, Hubeinrichtungen, Gegengewichte oder Kabinen von Fahrzeugen und Geräten) sind mechanisch so zu sichern oder festzubinden, dass sich ihre Position während des Transportes nicht verändern kann (Bruchkraft der Bindemittel min. 1000 daN, bei Auslegern min. 4000 daN).
- ⑩ Deichseln von nicht gekuppelten Anhängern sind niederzubinden (Bruchkraft der Bindemittel min. 1000 daN)

Ergänzende Angaben

Nicht verwendete Radvorleger sind festzulegen.

Die Radvorleger sind in einem Winkel von ca. 45° an die Reifen angelegt. Ein durch die Teilung der Lochschiene bedingtes Spiel zwischen Radvorleger und Reifen ist zulässig. Fahrzeuge mit eingeschlagenen Lenkrädern sind auch in diesem Zustand ausreichend gesichert.

Belastung der Wagen siehe Verladeinformation 0.1,

Größte Abmessungen der Ladung siehe Verladeinformation 0.2,

Einwegbindemittel¹⁾ zur Ladungssicherung siehe Verladeinformation 0.6,

Niederbindungen¹⁾ siehe Verladeinformation 0.7.

¹⁾ Die Mindestbruchkraft im geraden Zug entspricht der doppelten zulässigen Zugkraft (LC); sie gilt nur für Kunststoffbänder, Gewebegurte und Lastsicherungsbänder sowie für konfektionierte Zurrdrathseile und Zurrketten.

7.4 Räderfahrzeuge

Einzelwagen und Wagengruppen

Wagen in geschlossenen Zügen oder kombiniertem Verkehr
Wagen mit Langhubstoßdämpfern

Ladegut

Luftbereifte Räderfahrzeuge bis max. 22 t Gewicht

- Fahrzeugplanen bzw. -verdecke geschlossen und gesichert,
- Antennen eingefahren, demontiert oder abgeklappt,
- Motor vor ungewolltem Starten geschützt,
- Reifen mit Betriebsdruck gefüllt.

Wagen

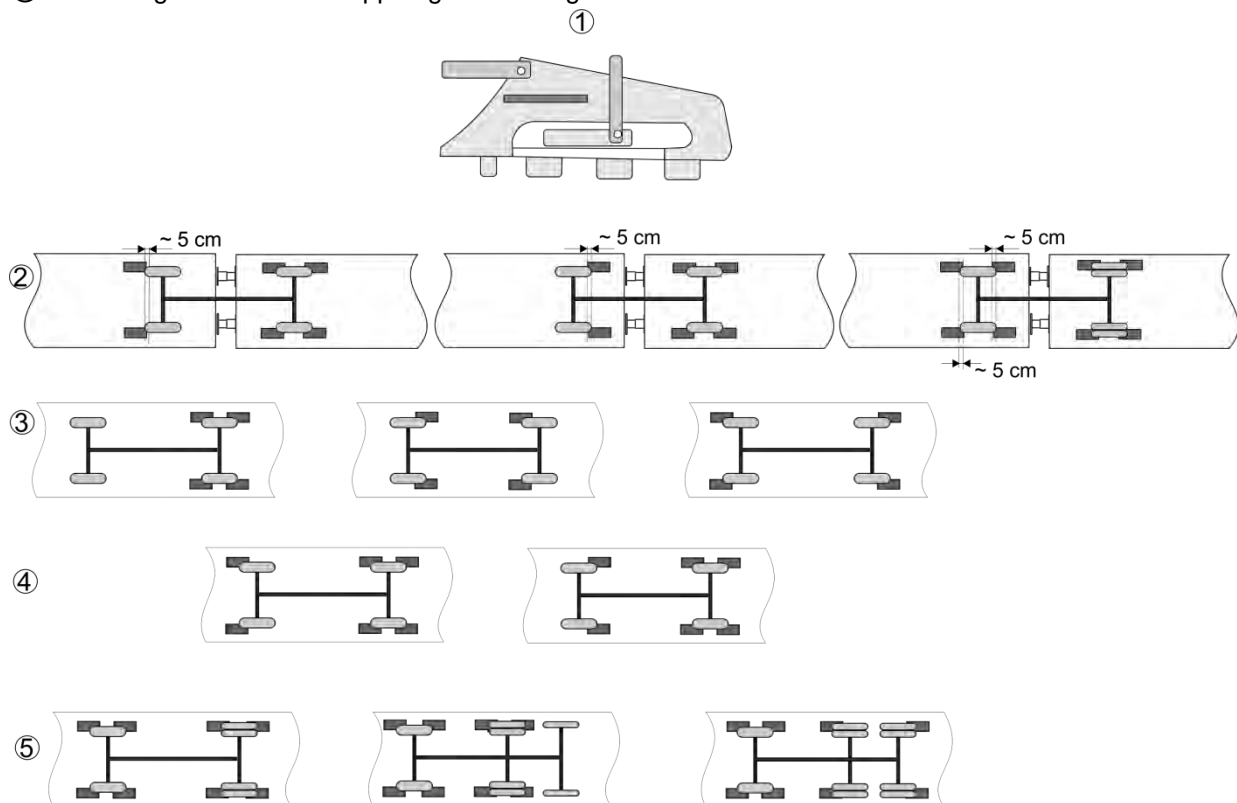
Flachwagen der Sonderbauart, kurz gekuppelt oder Doppelstockwagen mit Boden aus Wellblech oder Gitterrost (L..., S...), ausgerüstet mit

- ① - Spezialradvorlegern
- losen Radvorlegern

Verladeart

- Fahrzeuge in Wagenlängsrichtung verladen
- Feststellbremse angezogen und niedrigster Gang eingelegt oder Getriebe blockiert
- Radvorleger an den Rädern der gebremsten Achse, wenn notwendig, auch an den anderen Rädern (siehe Sicherung) angelegt.

- ② Verladung über die Kurzkupplung ist zulässig.



Sicherung

Bei Verladung über die Kurzkupplung ist bei der nicht festgelegten Achse die Verkeilung unabhängig vom Fahrzeuggewicht mit etwa 5 cm Freiraum auszuführen.

Fahrzeuge mit einem Radstand von max. 3,1 m und einem Gewicht bis

- ③ - 5 t mit wenigstens vier Radvorlegern gesichert,
- ④ - 7 t mit wenigstens sechs Radvorlegern gesichert.

Fahrzeuge mit einem Radstand über 3,1 m und einem Gewicht bis max. 5 t mit wenigstens sechs Radvorlegern gesichert.

- ⑤ Fahrzeuge mit einem Gewicht
 - bis max. 12 t und einem Raddurchmesser von max. 1,8 m mit wenigstens acht Radvorlegern gesichert,
 - über 12 t und/oder einem Raddurchmesser größer 1,8 m zusätzlich mit vier Bindungen gesichert.
 - Bei Verladung nach ② über die Kurzkupplung müssen die Bindungen an jener Wagenhälfte angebracht werden, wo die Keile ohne Freiraum an den Rädern anliegen.

Verschiebbare, schwenk- und drehbare Teile (z. B. Ausleger, Hubeinrichtungen, Gegengewichte oder Kabinen von Fahrzeugen und Geräten) sind mechanisch so zu sichern oder festzubinden, dass sich ihre Position während des Transportes nicht verändern kann (Bruchkraft der Bindemittel min. 1000 daN, bei Auslegern min. 4000 daN).

Deichseln von nicht gekuppelten Anhängern sind niederzubinden (Bruchkraft der Bindemittel min. 1000 daN)

Ergänzende Angaben

Nicht verwendete Radvorleger sind festzulegen.

Belastung der Wagen siehe Verladeinformation 0.1,

Größte Abmessungen der Ladung siehe Verladeinformation 0.2,

Einwegbindemittel¹⁾ zur Ladungssicherung siehe Verladeinformation 0.6,

Niederbindungen¹⁾ siehe Verladeinformation 0.7.

¹⁾ Die Mindestbruchkraft im geraden Zug entspricht der doppelten zulässigen Zugkraft (LC); sie gilt nur für Kunststoffbänder, Gewebegurte und Lastsicherungsbänder sowie für konfektionierte Zurrdrathseile und Zurrketten.

7.5 Luftbereifte Räderfahrzeuge mit einem Gewicht bis 2200 kg

Einzelwagen und Wagengruppen

Wagen in geschlossenen Zügen oder kombiniertem Verkehr
Wagen mit Langhubstoßdämpfern

Ladegut

Pkw und kleine Nutzfahrzeuge mit Gewicht bis 2200 kg.

- Fahrzeugplanen bzw. -verdecke geschlossen und gesichert,
- Antennen eingefahren, demontiert oder abgeklappt,
- Motor vor ungewolltem Starten geschützt,
- Reifen mit Betriebsdruck gefüllt

Wagen

Autotransportwagen mit Radvorlegersystemen

Verladeart

Fahrzeuge

- in Wagenlängsrichtung verladen
- festgebremst und niedrigster Gang eingelegt oder ersatzweise Getriebe blockiert
- Radvorleger liegen an den Rädern an, konstruktionsbedingte Abstände sind zulässig

Zwischen jedem Fahrzeug muss genügend Freiraum sein, um Beschädigungen zu vermeiden; dies in Abhängigkeit von:

- der Art der Radvorleger
- den technischen Parametern der zu befördernden Fahrzeuge

Abstand

- ① zwischen zwei Räderfahrzeugen über oder nächst einer Kurzkupplung verladen

26 cm

26 cm

- ② zwischen zwei Räderfahrzeugen über oder nächst einer Permanentkupplung (vier Puffer) verladen

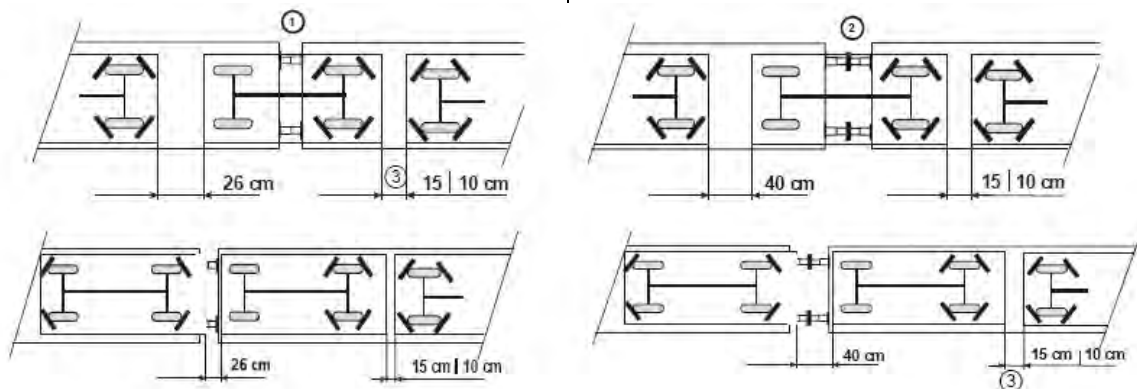
40 cm

40 cm

- ③ Freiraum in Längsrichtung zwischen festen Wagenteilen und Fahrzeugteilen sowie zwischen benachbarten Räderfahrzeugen etwa

15 cm

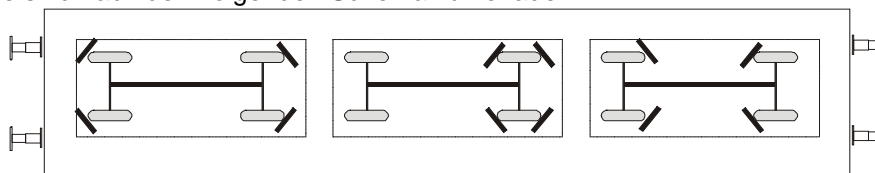
10 cm



Mindestfreiraum in vertikaler Richtung zwischen Fahrzeugdach und Unterseite oberer Ladeebene sowie in Wagenquerrichtung 8 cm.

Sicherung

Die Fahrzeuge sind nach dem folgenden Schema zu verladen



Fahrzeuge, die über die Kurz- oder Permanentkupplung verladen sind, dürfen nur an der festgelegten Achse mit vier Radvorlegern gesichert werden

Ergänzende Angaben

- Nicht verwendete Radvorleger sind festzulegen
- Lastverteilung siehe Verladeinformation 0.1
- Lademaß siehe Verladeinformation 0.2

7.6 Luftbereifte Räderfahrzeuge mit einem Gewicht bis max. 2200 kg (Einradsicherung) ausschließlich in Ganzzügen

Einzelwagen und Wagengruppen

Wagen in geschlossenen Zügen oder kombiniertem Verkehr
Wagen mit Langhubstoßdämpfern

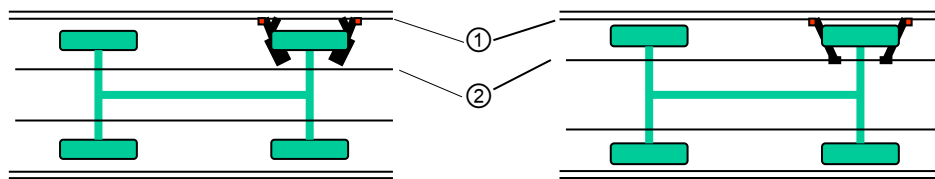
Ladegut

- Pkw und andere Räderfahrzeuge bis max. 2200 kg Gewicht
- Fahrzeugplanen bzw. -verdecke geschlossen und gesichert,
 - Antennen eingefahren, demontiert oder abgeklappt,
 - Motor vor ungewolltem Starten geschützt,
 - Reifen mit Betriebsdruck gefüllt

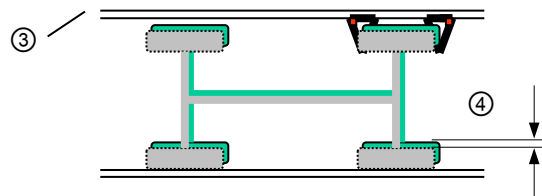
Wagen

Autotransportwagen (Doppelstock-Autotransportwagen, kurzgekuppelte Flachwageneinheiten La...) mit speziellen Radvorlegersystemen. Die Radvorleger sind fest mit den Radvorlegerschienen verbunden.

- ① Wagen mit äußeren und
- ② inneren Radvorlegerschienen



- ③ Wagen mit ausschließlich äußeren Radvorlegerschienen
- ④ Nur für Fahrzeuge mit einer bestimmten Mindestspurweite, die so groß ist, dass auch bei einem seitlichen Versatz das Fahrzeug in Längsrichtung gesichert ist.



Verladeart

- Fahrzeuge in Wagenlängsrichtung verladen
- festgebremst und niedrigster Gang eingelegt oder ersatzweise Getriebe blockiert
- Radvorleger liegen an den Rädern an

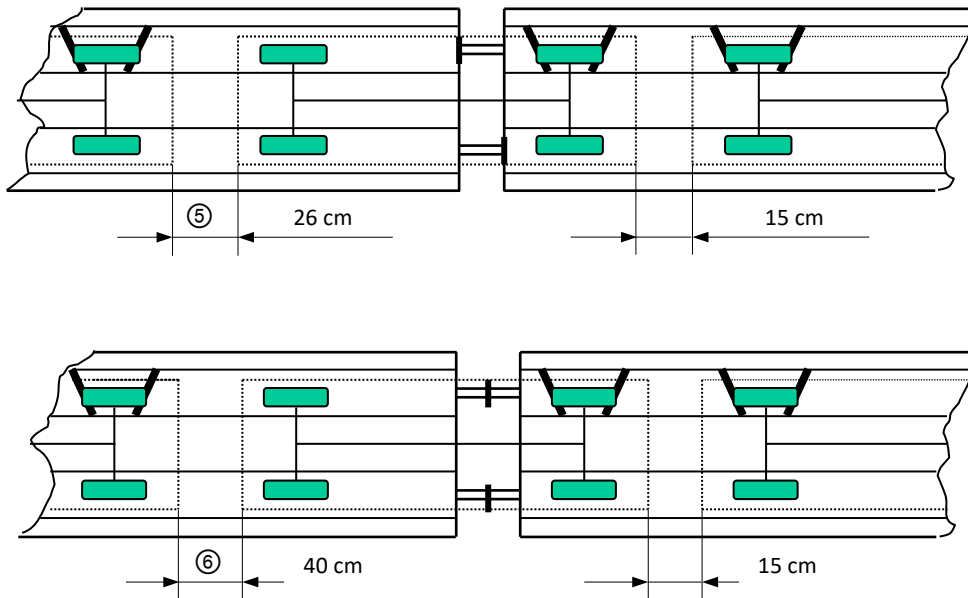
Zwischen jedem Fahrzeug muss genügend Freiraum sein, um Beschädigungen zu vermeiden, in Abhängigkeit von:

- der Art der Radvorleger
- den technischen Parametern der zu befördernden Fahrzeuge

Mindestfreiraum in Längsrichtung
zu festen Wagenteilen und zwischen den Fahrzeugen etwa
15 cm

Abstand

- ⑤ zwischen zwei Räderfahrzeugen über oder nächst einer Kurzkupplung (zwei Puffer) verladen
26 cm
- ⑥ zwischen zwei Räderfahrzeugen über oder nächst einer Permanentkupplung (vier Puffer) verladen
40 cm



Mindestfreiraum in vertikaler Richtung zwischen Fahrzeugdach und Unterseite der oberen Ladeebene 8 cm

Sicherung

Wagenlängsrichtung:

- Fahrzeuge mit zwei Radvorlegern gesichert
- Fahrzeuge, die im schrägen Bereich auf der unteren Ladeebene verladen sind, mit vier Radvorlegern an einer Achse gesichert

Wagenquerrichtung:

- Fahrzeuge durch min. 5 cm hohe Radvorlegerschienen gesichert

Ergänzende Angaben

Nicht verwendete Radvorleger sind festzulegen

Lastverteilung siehe Verladeinformation 0.1

Lademaß siehe Verladeinformation 0.2.

7.7 Luftbereifte Räderfahrzeug bis 2.800 kg Gewicht mit Elektroantrieb

Einzelwagen und Wagengruppen

Wagen in geschlossenen Zügen oder kombiniertem Verkehr
Wagen mit Langhubstoßdämpfern

Ladegut

Pkw und kleine Nutzfahrzeuge bis 2.800 kg mit Elektroantrieb

- Fahrzeugplanen bzw. -verdecke geschlossen und gesichert
- Antennen eingefahren, demontiert oder abgeklappt
- Reifen mit Betriebsdruck gefüllt

Wagen

Autotransportwagen mit schienengebundenen Radvorlegersystemen

Verladeart

Fahrzeuge sind

- in Wagenlängsrichtung verladen
- durch Radvorleger gesichert, die möglichst dicht an den Rädern anliegen. Konstruktionsbedingte Abstände sind zulässig

Zwischen jedem Fahrzeug muss genügend Freiraum vorhanden sein, damit Beschädigungen vermieden werden. Dies in Abhängigkeit von:

- der Art der Radvorleger
- den technischen Parametern der zu befördernden Fahrzeuge

Abstand zwischen zwei Räderfahrzeugen
über oder nächst einer Kurzkupplung

26 cm

26 cm

über oder nächst einer Permanentkupplung (4 Puffer)

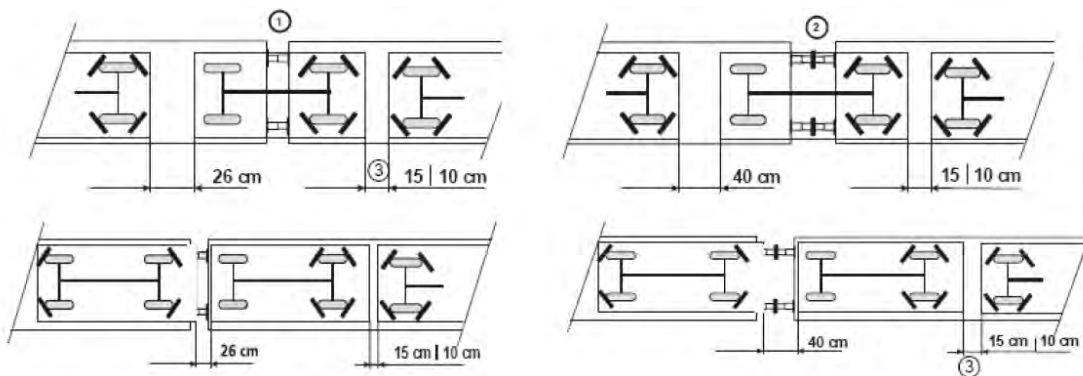
40 cm

40 cm

Zwischen festen Wagen- und Fahrzeugteilen sowie benachbarten Fahrzeugen, etwa

15 cm

10 cm



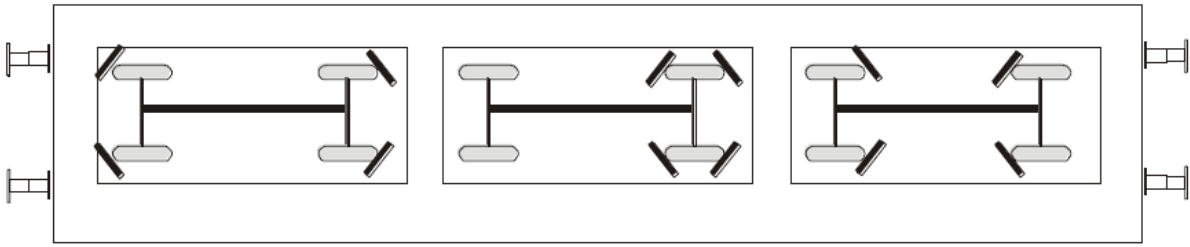
Der Mindestfreiraum in vertikaler Richtung zwischen allen Punkten des Fahrzeugdaches (inklusive Aufbauten, Antennen, Anbauteilen, etc.) und Unterseite der oberen Ladeebene sowie in Wagenquerrichtung muss mindestens 8 cm betragen.

Zu beweglichen Teilen der Überfahrbleche über der Kurzkupplung des Wagens muss ein Mindestabstand der Fahrzeugräder von 10 cm eingehalten werden.

7.7

Sicherung

Die Sicherung der Fahrzeuge erfolgt nach den unten dargestellten Schemata mit vier funktionstüchtigen Radvorlegern und der Feststellbremse.



Vorzugsweise sollte die Sicherung an einer Achse, möglichst an der Hinterachse, erfolgen.

Ergänzende Angaben

Nicht verwendete Radvorleger sind festzulegen

Lastverteilung siehe Verladeinformation 0.1

Lademaß siehe Verladeinformation 0.2.

Kapitel 8: Boote

8.1 Boote mit einem Gewicht bis 500 kg

Einzelwagen und Wagengruppen

Wagen in geschlossenen Zügen oder kombiniertem Verkehr
Wagen mit Langhubstoßdämpfern

Ladegut

Boote mit einem Gewicht bis 500 kg

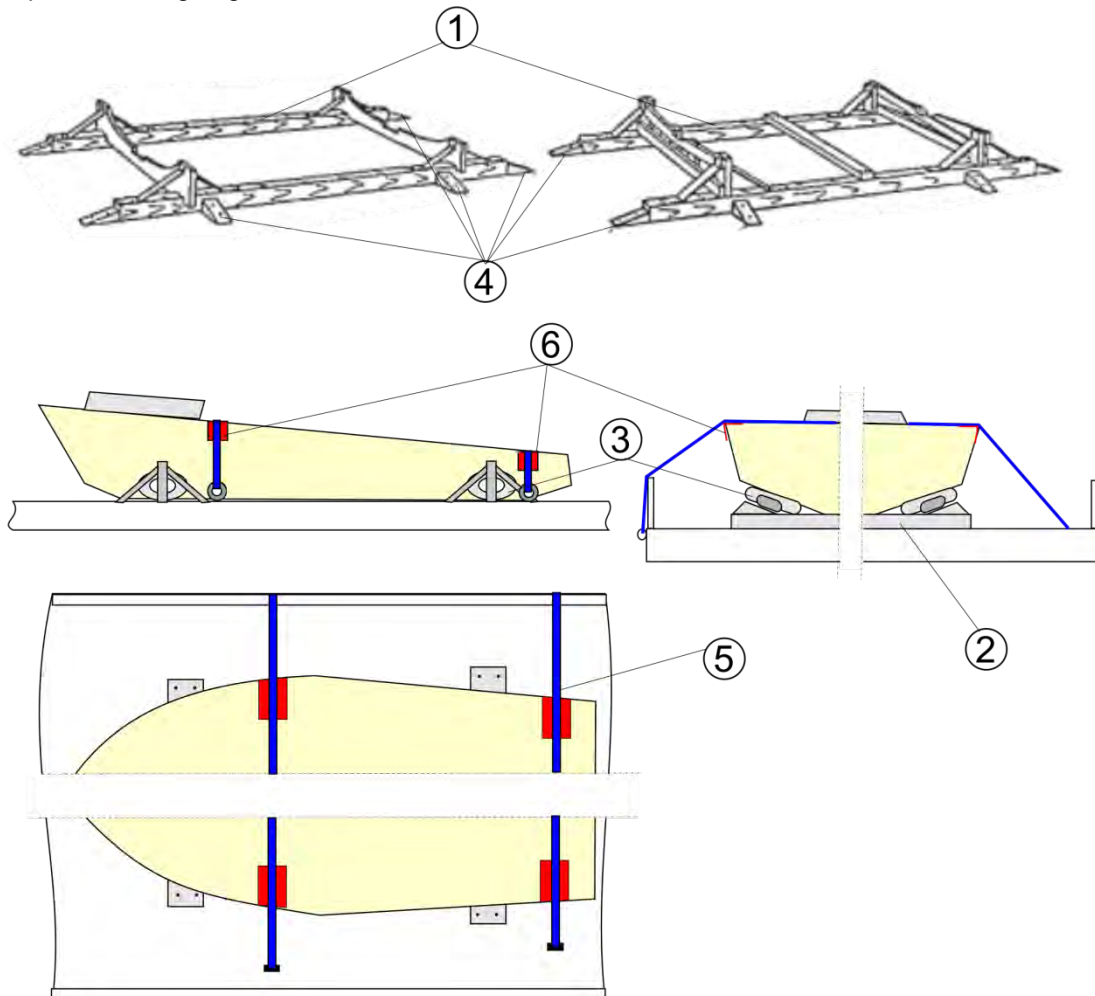
Wagen

Wagen mit Wänden, Borden oder Rungen und Holzfußboden

Verladeart

Boote verladen auf

- ① - Sattelgestellen
- ② - zwei sattelförmigen Unterlagen aus Metall oder Holz, die der Form und dem Gewicht der Boote angepasst sind
- ③ Schutzpolster untergelegt



Sicherung

- ④ Sattelgestelle oder sattelförmige Unterlagen auf dem Wagen in Längs- und Querrichtung verkeilt
- ⑤ Boote mit Seilen oder Gurten niedergebunden (Bruchkraft min. 1000 daN)
- ⑥ Schutzpolster an den Berührungspunkten der Bindemittel eingelegt

Ergänzende Angaben

Lastverteilung siehe Verladeinformation 0.1,
Einwegbindemittel¹⁾ siehe Verladeinformation 0.6,
Niederbindungen¹⁾ siehe Verladeinformation 0.7.

¹⁾ Die Mindestbruchkraft im geraden Zug entspricht der doppelten zulässigen Zugkraft (LC); sie gilt nur für Kunststoffbänder, Gewebegurte und Lastsicherungsbänder sowie für konfektionierte Zurrdrathseile und Zurrketten.

8.2 Boote mit einem Gewicht über 500 kg

Einzelwagen und Wagengruppen

Wagen in geschlossenen Zügen oder kombiniertem Verkehr
Wagen mit Langhubstoßdämpfern

Ladegut

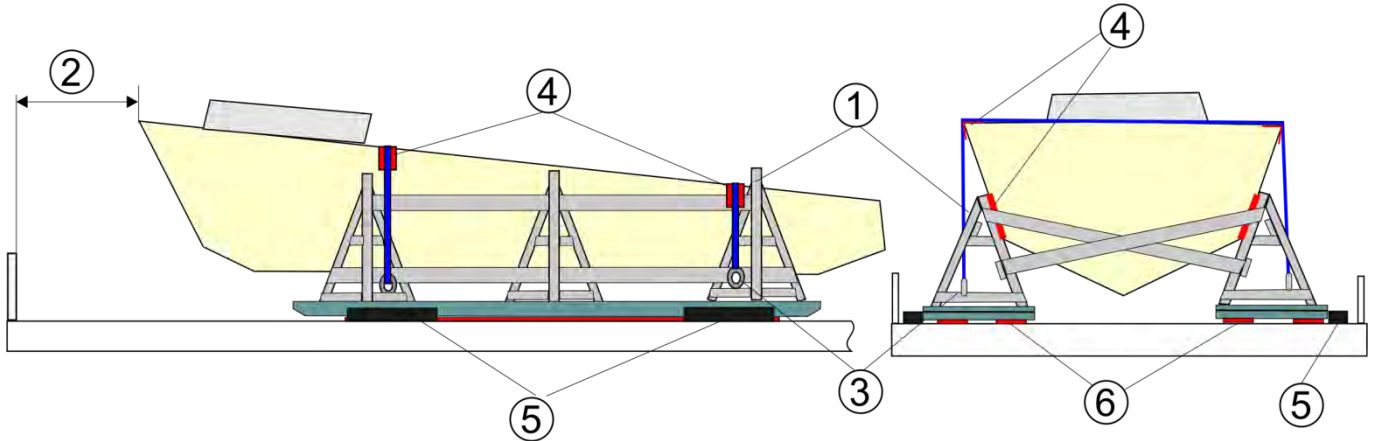
Boote mit einem Gewicht über 500 kg

Wagen

Wagen mit Wänden, Borden oder Rungen und Holzfußboden

Verladeart

- ① Boote verladen auf Schlitten aus Metall oder Holz, die der Form und dem Gewicht der Boote angepasst sind
- ② Freiraum min. 1 m



Sicherung

- ③ Boote auf Schlitten mit Gurten oder Seilen befestigt (Bruchkraft min. 1000 daN)
- ④ Schutzpolster an den Berührungspunkten der Bindemittel zwischengelegt
- ⑤ Seitliche Führungshölzer; wirkende Höhe min. 3 cm. Befestigung der Hölzer insgesamt pro Seite mit einem Nagel (\varnothing etwa 5 mm) pro 1500 kg Ladungsgewicht, wenigstens zwei Nägel pro Holz
- ⑥ Schlitten auf reibwerterhöhendem Material (z.B. Matten aus Gummigranulatverbund) gestellt

Ergänzende Angaben

Lastverteilung siehe Verladeinformation 0.1,
Einwegbindemittel¹⁾ siehe Verladeinformation 0.6,
Niederbindungen¹⁾ siehe Verladeinformation 0.7,
Reibung, Reibbeiwerte siehe Verladeinformation 0.8.

¹⁾ Die Mindestbruchkraft im geraden Zug entspricht der doppelten zulässigen Zugkraft (LC); sie gilt nur für Kunststoffbänder, Gewebegurte und Lastsicherungsbinden sowie für konfektionierte Zurrdrathseile und Zurrketten.

8.3 Boote auf Anhängern

Einzelwagen und Wagengruppen

Wagen in geschlossenen Zügen oder kombiniertem Verkehr
Wagen mit Langhubstoßdämpfern

Ladegut

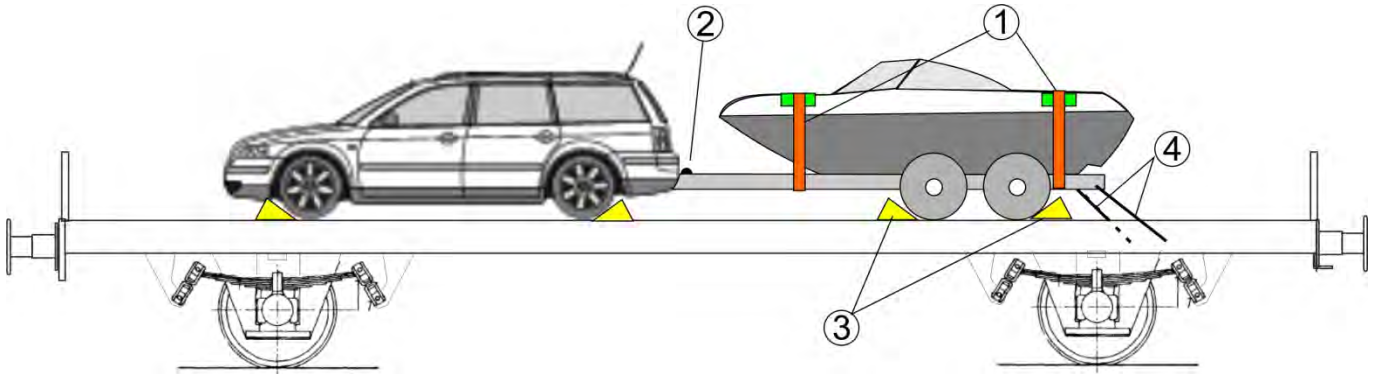
Boote auf Anhängern

Wagen

Wagen mit Wänden, Borden oder Rungen und Holzfußboden

Verladeart

- ① Boot sicher auf Anhänger befestigt
- ② Anhänger und Kraftfahrzeug gekuppelt



Sicherung

- ③ Anhänger in jeder Rollrichtung verkeilt (Keilhöhe min. 12 cm, Anzahl der Nägel wenigstens zwei pro Keil).
- ④ Anhänger am Wagen festgebunden (Bruchkraft min. 1000 daN).

Ergänzende Angaben

Lastverteilung siehe Verladeinformation 0.1,
Einwegbindemittel¹⁾ siehe Verladeinformation 0.6,
Niederbindungen¹⁾ siehe Verladeinformation 0.7.

¹⁾ Die Mindestbruchkraft im geraden Zug entspricht der doppelten zulässigen Zugkraft (LC); sie gilt nur für Kunststoffbänder, Gewebegurte und Lastsicherungsbänder sowie für konfektionierte Zurrdrathseile und Zurrketten.

Kapitel 9: Transporteinheiten des kombinierten Verkehrs

9.0 Kombiniertes Verkehr allgemeines

Grundsätze im kombinierten Verkehr (KV)

Im KV werden kodifizierte intermodale Ladeeinheiten (ILU) auf speziellen Tragwagen über besonders geprüfte und zugelassene (kodifizierte) Strecken in vereinbarten Zügen mit einer max. Profilnummer befördert.

Als Intermodale Ladeeinheiten werden bezeichnet

- Container (Ct) deren Abmessungen, Eckbeschläge und Festigkeit von der Internationalen Standardisierungs-Organisation (ISO) genormt sind.
- Wechselbehälter (WB), Sonderbehälter, Transportbehälter (TB), Schwerlastbehälter und Sattelanhänger (SAnh)

Diese ILU müssen den jeweils gültigen gesetzlichen Vorschriften und technischen Bestimmungen (z. B. ISO, EN, UIC-Merkblätter, International Railway Solution (IRS), CSC, ACEP) entsprechen und die vorgeschriebenen Kennzeichnungen tragen.

Die ILU müssen zugelassen, verkehrstauglich, betriebssicher und für das Ladegut geeignet sein.

Für die Instandhaltung der ILU und Überwachung vorgeschriebener Überprüfungen ist der Eigentümer, der Halter oder ein Bevollmächtigter verantwortlich, bauliche Änderungen bedürfen einer neuerlichen Zulassung der ILU.

Die Kennzeichnung erfolgt bei

- WB, Sonderbehälter, TB, Schwerlastbehälter und SAnh mit beidseitig angebrachten gelben (international zugelassen, UIC konform) Kodenummernschildern. Alternativ dazu erfolgt die Kennzeichnung für WB und SAnh mit gelben Kodifizierungsschildern gemäß EN 13044 und getrennten Angaben zur Identifizierung des Eigentümers mit einem ILU bzw. BIC Code (Eigentümergecode)
- WB, Sonderbehälter, TB, Schwerlastbehälter und SAnh mit beidseitig angebrachten roten (national zugelassen, nicht in allen Merkmalen UIC konform, Zulassung bi-/ multilateral vereinbart) Kodenummernschildern.

Die zustimmenden EVU sind:

- neben dem Kodenummernschild im gesonderten Vereinbarungsraster aufgeführt **oder**
- im zugehörigen Verladebeispiel angeführt, wobei dessen Nummer im Kodenummernschild angegeben ist, zusätzlich kann ein QR-Code angebracht sein, der zum aktuell gültigen Verladebeispiel führt.

Beispiele möglicher roter Kodenummernschilder:

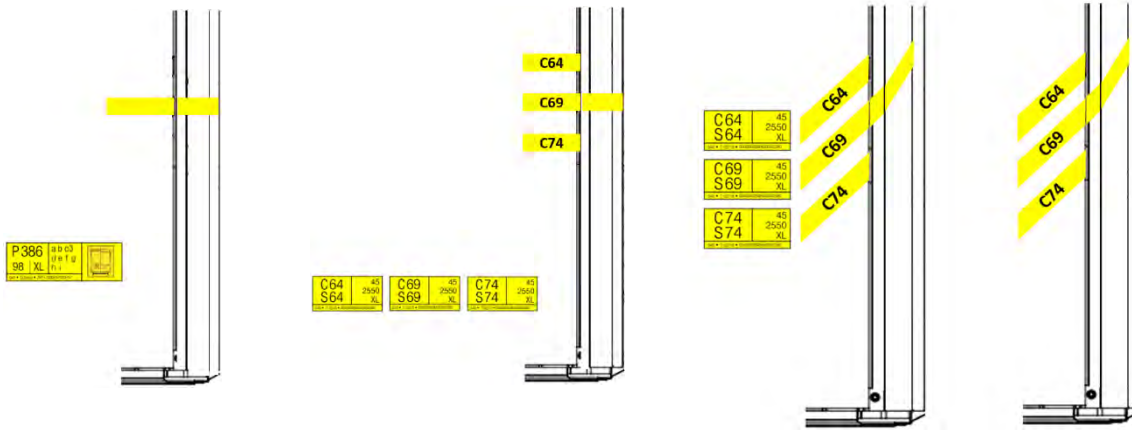


Die Daten im Schild zeigen den Profilcode und die Breite gemäß UIC 596-6 / IRS 50596-6 sowie Informationen zur Längengruppe und Nummer der bi-/multilateralen Vereinbarung (Verladebeispiel). Die Ausstellung von Kodifizierungsschildern darf nur durch befugte Stellen (Konformitätsbewertungsstelle gemäß IRS 50596-6, Anlage H.1, Tabelle 1) erfolgen.

In der Nähe des roten Kodifizierungsschildes kann ein QR-Code angebracht sein, der zum aktuell gültigen Verladebeispiel verweist.

- ISO 668-Container mit Eigentümercode (BIC-Code), Seriennummer, Kontrollnummer, Abmessungs- und Typencode sowie Höhen-/Höhen- und Breitenangaben
Anmerkung: ISO 668-Container tragen kein Code-Schild, Container, die in der Verladerichtlinie 9.2 - Tabelle 1 mit einer Breite von mehr als 2438 mm angegeben sind (Klasse 2 und Klasse 3 Container) , tragen kein Code-Schild, wenn diese Ct vor 2013 gemäß UIC-Merkblatt 592, Fassung 2010 oder UIC-Merkblatt 592-2 gebaut und zugelassen wurden.
- Ladeeinheiten mit oben liegenden Befestigungsbeschlägen mit dem CSC-Sicherheitszulassungsschild.
- Höhenverstellbare Planenaufbauten sind mit mehreren Kodenummernschildern zu kennzeichnen, wobei nur das der jeweiligen Eckhöhe zugeordnete Schild sichtbar (Planenfenster) bzw. markiert (Zeigersystem) sein darf.
- Bei höhenverstellbaren Planenaufbauten mit nur einer für den Bahntransport zulässigen Höhenstellung, muss ein eindeutiges Identifizierungssystem (z. B. übereinstimmender Farbstreifen) vorhanden sein.

Beispiel Anzeige der zugeordneten Eckhöhe bei höhenverstellbaren ILU



Bei nicht fluchtenden Markierungen muss die Zuordnung der eingestellten Eckhöhe zum eindeutigen KV Profil gegeben sein.

- ILU, die mit Leitern ausgestattet sind, die einen Aufstieg in den Gefahrenbereich der Hochspannungsleitung ermöglichen, müssen mit dem Piktogramm „Gefahrenzeichen für Hochspannung“ im Bereich der Leitern ausgestattet sein.



Die ILU, die diese Grundsätze nicht erfüllen, dürfen nicht auf Tragwagen des kombinierten Verkehrs verladen werden (ausgenommen sind Transporte, die durch Verladebeispiele geregelt sind).

Um einen sicheren Umschlag zu gewährleisten muss das Gewicht der Ladung innerhalb der ILU sowohl in Längs- als auch in Querrichtung gleichmäßig verteilt sein.

Für die Ladungssicherung innerhalb der ILU sind die Bestimmungen der UIC Verladerrichtlinien-singgemäß anzuwenden. Innerhalb der ILU ist eine gleitende Verladeweise nicht zugelassen. Die für den Umschlag erforderlichen Einrichtungen (Greifkanten, Eckbeschläge) sind frei zu halten.

Bei der Verladung der ILU sind die für den jeweiligen Tragwagen gültigen Beladeschemata zu beachten.

Im KV kommen grundsätzlich folgende Wagenbauarten zum Einsatz

- Tragwagen für Container (Ct), Wechselbehälter (WB), Sonderbehälter und Schwerlastbehälter.
- Tragwagen nur für den Transport von ISO Container
- Tragwagen für Transportbehälter (TB)
- Tragwagen für Wechselbehälter Typ 1, Typ 2 und Typ 3 (siehe Verladerrichtlinie 9.1.1.)
- Taschenwagen für Sattelanhänger und eventuell Ct, WB, Sonderbehälter
- Flachwagen ohne Wagenbestimmungskode unter besonderen Bedingungen (siehe Tabelle 1)

Die unterschiedlichen Merkmale der Systeme werden durch folgende Wagenbestimmungskodes gekennzeichnet



Wechselbehälter auf WB- und Ct-Tragwagen



ISO Ct auf Tragwagen mit einem Drehzapfenabstand > 16,15 bis einschließlich 19,30 m



Transportbehälter (Horizontalumschlag) auf Transportbehälter-Tragwagen



SAh auf Taschenwagen



SAh auf bestimmten Taschenwagen, System Novatrans



SAh auf Drehgestellen, System Road Railer



SAnh auf Drehgestellen, System Transtrailer



SAnh auf Drehgestellen, System Kombi Rail



SAnh auf bestimmten Taschenwagen, System Cemat-Technik (keine UIC Regelung, nur multilateral vereinbart)



SAnh auf bestimmten Taschenwagen, System Alpen-Trailer (keine UIC Regelung, nur multilateral vereinbart)



SAnh auf Taschenwagen mit vergrößertem Hüllraum (multilateral vereinbart)

	a	b	c	d	e	f	g	h	i
--	---	---	---	---	---	---	---	---	---

	a	b	c	d	e
	f	g	h	i	

SAnh auf Taschenwagen mit vergrößertem Hüllraum und Kompatibilitätskode

Die Verladebedingungen für die jeweiligen ILU sind in den folgenden VRL 9.x geregelt

9.0

Streckenkodifizierung

Von den Eisenbahninfrastrukturbetreibern (IB) werden unter Berücksichtigung der Bestimmungen IRS 50596-6 / UIC 596-6 für bestimmte Strecken die höchsten KV Profile festgelegt. Diese sind durch den Wagenbestimmungskode z. B. P oder C und einer Profilvernummer (Normalprofil) gekennzeichnet.

Die Streckenkodifizierung nach P gilt auch für R, T, N; die Streckenkodifizierung nach C gilt auch für K und B. In Großbritannien wird die Streckenkodifizierung nach dem Spezialprofil (S) durchgeführt.

Die Streckenkodifizierung ist neben anderen Informationen zum Netzzugang in den Schienennetz-Benutzungsbedingungen des IB aufgeführt

Profil zur Beförderung als Normalsendung

Das zulässige Profil zur Beförderung als Normalsendung ergibt sich aus der Kodifizierung der ILU oder VRL 9.2 Tabelle 1 und einer ggf. vorhandenen Korrekturzahl am Tragwagen. Dieses Profil darf die in VRL 9.0 Tabelle 1 angegebenen Werte nicht überschreiten.

Für Großbritannien gilt ausschließlich das Spezialprofil (S), es sind die Bedingungen der VRL 9.0 Tabelle 2 zu beachten.

Korrekturziffer


Tragwagen deren Merkmale dem IRS 50596-6 / UIC Merkblatt 596-6 entsprechen, sind mit dem Wagenbestimmungskode in gelber Farbe gekennzeichnet, z.B.

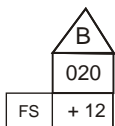



und können zusätzlich mit einem Korrekturzifferaster gemäß AVV Anlage 11 gekennzeichnet werden.

Beispiele:



- Bei Wagen mit dieser Anschrift kann das zulässige Streckenprofil auf allen Netzen um 23 Einheiten vergrößert werden. Dies gilt auch für die Werte in VRL 9.0 Tabelle 1, Spalte „Wagen mit Wagenbestimmungskode “. Der kleinste sich ergebende Wert im Laufweg ergibt das Sendungsprofil. Die Kodenummer des zu verladenen ILU's darf dieses Sendungsprofil nicht überschreiten.



- Bei Wagen mit dieser Anschrift kann das zulässige Streckenprofil bei FS um 12 Einheiten vergrößert werden. Dies gilt auch für die Werte in VRL 9.0 Tabelle 1, Spalte „Wagen mit Wagenbestimmungskode “. Der kleinste sich ergebende Wert im Laufweg ergibt das Sendungsprofil. Die Kodenummer des zu verladenen WB's darf dieses Sendungsprofil nicht überschreiten.

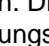
Tragwagen, deren Merkmale die Bedingungen der IRS 50596-6 / UIC Merkblattes 596-6 **nicht** erfüllen, sind bi-/ multilateral zu vereinbaren und gemäß AVV Anlage 11, mit weißem Korrekturzifferaster gekennzeichnet.


Diese Tragwagen tragen einen Wagenbestimmungskode in weißer Farbe

Die Korrekturzahl am Tragwagen gibt an, um welchen Wert das Streckenprofil bei dem angegebenen IB/ EVU vergrößert/ verkleinert werden muss, um das Sendungsprofil zu erhalten.

Beispiele:

	
SNCF	-3
FS	-2
00-000-00-000	0
000-00-0000-000	

- Bei Wagen mit dieser Anschrift ist das zulässige Streckenprofil bei SNCF um 3 Einheiten, bei FS um 2 Einheiten zu verringern. Dies gilt auch für die Werte in VRL 9.0 Tabelle 1, Spalte „Wagen mit Wagenbestimmungskode “. Der kleinste sich ergebende Wert im Laufweg ergibt das anzuwendende Sendungsprofil für diesen Wagen. Die Kodenummer des zu verladenen ILU's darf dieses Sendungsprofil nicht überschreiten.

	
	100
ÖBB	-3
FS	-2




- Bei Wagen mit dieser Anschrift muss das zulässige Streckenprofil bei ÖBB um 3 Einheiten, bei FS um 2 Einheiten verringert werden. Dies gilt auch für die Werte in VRL 9.0 Tabelle 1, Spalte „Wagen mit Wagenbestimmungskode “. Der kleinste sich ergebende Wert im Laufweg ergibt das anzuwendende Sendungsprofil für diesen Wagen. Die Kodenummer des zu verladenen TB's darf dieses Sendungsprofil nicht überschreiten.

Tabelle 1

WB/ Ct/ TB können als Normalsendung auf allen Strecken der betreffenden IB/ EVU unter KV-Bedingungen befördert werden, wenn die zugeordnete Kodenummer (Ct-Höhenmodul) jeweils abhängig vom verwendeten Wagen nicht größer als die betreffende Profilvernummer ist

Land Kode	Bahn/ IB	2-achsige Wagen		Drehgestellwagen								Wagen mit Wagenbestimmungskode	
		K...	L...s	R...s				S...s					
		Radsatzstand bis		Drehzapfenabstand bis									
		8 m	9 m	9 m	14,86 m				11,30 m	15,80 m			
		Überhang nach außen (na)		Überhang na					Überhang na			 	
		max. 2,25 m	max. 2 m	max. 2 m	max. 2 m	max. 2 m	max. 2 m	max. 2 m	max. 2 m	max. 2 m	max. 2 m		
		Ladeflächenhöhe bis		Ladeflächenhöhe bis					Ladeflächenhöhe bis				
		1250 mm	1180 mm	1260 mm	1180 mm	1240 mm	1260 mm	1300 mm	1180 mm	1180 mm	1240 mm		
		Verladetoleranz		Verladetoleranz					Verladetoleranz				
		± 20 mm	± 10 mm	± 10 mm					± 10 mm				
		mit seitlicher Führung	mit Festlegeeinrichtung	mit seitlicher Führung oder Festlegeeinrichtungen					mit Festlegeeinrichtungen				
10 ³⁾	VR ³⁾												
24	LG												
41	HSH												
43	GySEV												
44	ZRS												
50	ZFBH	C 25 / C 343	C 32 / C 350	C 24 / C 342	C 22 / C 340	C 16 / C 334	C 14 / C 332	C 10 / C 328	C 32 / C 350	C 22 / C 340	C 16 / C 334
51	PKP												
52	BDZ												
53	CFR												
54	CDC												
55	MAV ⁴⁾	C 21 / C 340	C 32 / C 351	C 24 / C 343	C 19 / C 338	C 13 / C 332	C 11 / C 330	C 07 / C...	C 28 / C 347	C 18 / C 337	C 12 / C 331	C 21 / C 340	B 21 / B 340
56	ZSSKC												
63	BLS	C 19 / C 338	C 26 / C 345	C 15 / C 334	C 24 / C 343	C 18 / C 337	C 16 / C 335	C 12 / C 331	C 25 / C 344	C 24 / C 343	C 12 / C 331	C 25 / C 344	B 25 / B 344
64	FNME												
65	MZ												

9.0

70	EWS	siehe Tabelle 2	Nein
71	ADIF	C 26 / C 345	C 33 / C 352	C 25 / C 344	C 33 / C 352	C 27 / C 346	C 25 / C 344	C 21 / C 340	C 33 / C 352	C 33 / C 352	C 27 / C 346	C 33 / C 352	
72	ZS												
73	TRANOSE												
74	TRAFIKVERKET	C 36 / C 364	C 43 / C 371	C 35 / C 363	C 43 / C 371	C 37 / C 365	C 35 / C 363	C 31 / C 359	C 43 / C 371	C 43 / C 371	C 37 / C 365	C 43 / C 371	¹⁾
75	TCDD												
76	JBV	C 69 / C399	C 77 / C407	C 69 / C 399	C73 / C403	C 67 / C397	C 65 / C 395	C 61 / C 399	C 77 / C 407	C 70 / C 400	C 64 / C 394	C 77 / C 407	Nein
78	HZ	C 25 / C 343	C 32 / C 350	C 24 / C 342	C 22 / C 340	C 18 / C 334	C 14 / C 332	C 10 / C...	C 32 / C 350	C 22 / C 340	C 16 / C 344
79	SZ	C 25 / C337	C 24 / C337	C 25 / C337	C 21 / C335	C 21 / C337	C 14 / C332	C 10 / C...	C 32 / C 350	C 24 / C336	C 21 / C 334	C 21 / C334	B 21 / B 334
80	DB	C 17 / C 336	C 25 / C 344	C 17 / C 336	C 19 / C 338	C 13 / C 332	C 11 / C 330	C 7 / C ...	C 24 / C 343	C 18 / C 337	C 12 / C 331	C 21 / C 340	B 21 / B 340
81	ÖBB	C 17 / C 344	C 26 / C 353	C 20 / C 347	C 19 / C 346	C 13 / C 340	C 11 / C 338	C 7 / C334	C 24 / C 351	C 18 / C 345	C 12 / C 339	C 21 / C 348	B 21 / B 348
82	CFL	C 17 / C 336	C 25 / C 344	C 17 / C 336	C 19 / C 338	C 13 / C 332	C 11 / C 330	C 07 / C ...	C 24 / C 343	C 18 / C 337	C 12 / C 331	C 21 / C 340	B 21 / B 340
83	FS	C 12 / C 331	C 19 / C 338	C 11 / C 330	C 17 / C 336	C 11 / C 330	C 09 / C...	C 05 / C...	C 19 / C 338	C 13 / C 332	C 07 / C...	C 18 / C 337	B 18 / B 337
84	NS	C 17 / C 336	C 25 / C 344	C 17 / C 336	C 19 / C 338	C 13 / C 332	C 11 / C 330	C 07 / C ...	C 24 / C 343	C 18 / C 337	C 12 / C 331	C 21 / C 340	B 21 / B 340
85	SBB/CFF	C 19 / C 338	C 26 / C 345	C 15 / C 334	C 24 / C 343	C 18 / C 337	C 16 / C 335	C 12 / C 331	C 25 / C 344	C 24 / C 343	C 12 / C 331	C 25 / C 344	B 25 / B 344
86	DK	C 32 / C 356	C 43 / C 366	C 35 / C 358	C 43 / C 366	C 37 / C 360	C 35 / C 358	C 31 / C 354	C 43 / C 366	C 43 / C 366	C 37 / C 360	C 45 / C 369	B 45 / B 369
87 ²⁾	SNCF (WB)	C 11 / C 330	C 20 / C 339	C 12 / C 331	C 11 / C 330	C 05 / C ...	C 03 / C ...	C .. / C ...	C 20 / C 339	C 09 / C ...	C 03 / C ...	C 22 / C 341	B 22 / B 341
	(Ct)	Modul 3		Modul 3	Modul 3					Modul 3	Modul 3		
88	B	C 22 / C 344	C 30 / C 352	C 22 / C 344	C 30 / C 352	C 24 / C 346	C 22 / C 344	C 18 / C 340	C 30 / C 352	C 30 / C 352	C 24 / C 346	C 30 / C 352	B 30 / B 352
94	CP												
96	RAI												
97	CFS												
99	IRR												

¹⁾ Transport aufgrund der Systemvereinbarung nur als außergewöhnliche Sendung gemäß UIC Merkblatt 502-1

²⁾ Ausgenommen die Bahnhöfe gemäß Verladerrichtlinie, Band 1, Tafel 1, Ct-Höhenmodul siehe VRL 9.2, Tabelle 1

³⁾ für verfügbare Wagen im Verkehr mit der VR gelten die Profile C 99/ C 429

⁴⁾ Ausgenommen den Bahnhof BUDAPEST-DELI PU

Bedingungen für die Übernahme von ISO-Containern und Wechselbehältern mit speziellem S-Profil nach Großbritannien über Dollands Moor

Wagengattung	Ladeflächen-Höhe (mm)	Zugelassene max. Abmessungen der ILU.			
		Wechselbehälterbreite max.			ISO-Container
		2500	2501-2550	2551-2600	
Sfgmmnss ¹⁾	475				9'6''
Sffgmrss ¹⁾	825	S 44	S 44		9'6''
Sffgmrss ¹⁾ Sfgmss ¹⁾	945	S 32	S 32	S 360	9'0''
Sffgmrss ²⁾ Sfgmss ²⁾	945	S 15			8'6''
Sffgns ³⁾	1090	S 21	S 14		8'9''
Sffgns ⁴⁾	1090	S 16	S 14		8'6''
Sfgss ¹⁾	1100	S 15	S 13		8'6''
Lfgss ⁵⁾	1180	S 11			

Zu den Bahnhöfen:

- 1) Birmingham Lawley Street, Crewe Basford Hall, Daventry Rail Port, Doncaster Rail Port, Hamns Hall Rail Freight Terminal, Liverpool Seaforth Container Terminal, Manchester (Trafford Park) Euroterminal, Mossend Euroterminal, Wakefield Euroterminal
- 2) Dalry Roche
- 3) Dagenham Ford, Daventry Rail Port, Hams Hal Rail Freight Terminal, London WillEsdon Euroterminal, Manchester (Trafford Park) Euroterminal, Mossend Euroterminal, Widnes Ahc
- 4) Birmingham Lawley Street, Crewe Basford Hall, Doncaster Rail Port, Liverpool Seaforth, Wakefield Euroterminal
- 5) Dagenham Ford nur für Transfesa Wechselbehälter Nummer TF001-TF480

Tabelle 3

Sicherung gegen Umkippen/ Herabfallen unter Windeinwirkung

Streckentype	Wagen	
	mit Aufsetzzapfen gemäß IRS 50571-4 ³⁾	ohne Aufsetzzapfen
Strecken mit normaler Windeinwirkung (= alle Strecken)	Keine besonderen Maßnahmen	≤ 800 kg / 3 m Länge ¹⁾ = Rungen und Bindungen ²⁾
Strecken mit starker Windeinwirkung (= Strecken gemäß Tabelle 4)		≤ 1200 kg / 3 m Länge ¹⁾ = Rungen oder Bindungen ²⁾
		≤ 1200 kg / 3 m Länge ¹⁾ = Rungen und Bindungen ²⁾

1) Das Gewicht der WB ist gegebenenfalls den Beförderungspapieren zu entnehmen

2) Bruchkraft im geraden Zug min. 1400 daN

3) Wagen mit nach innen abklappbaren Aufsetzzapfen entsprechen nicht der IRS 50571-4 und sind wie Wagen ohne Aufsetzzapfen zu behandeln.

Verzeichnis der Strecken mit starker Windeinwirkung⁴⁾

UIC Code Nummer	EVU / IB	Strecke			Anmerkungen
		von	bis	über	
71	ADIF	PORTBOU VALENCIA BOBADILLA BARCELONA	VALENCIA ALCÁZAR DE SAN JUAN ALGECIRAS FIGUERES – VILAFANT / LIMITE ADIF – LFP, S.A.		
83	FS	PAOLA BIVIO S. SUCIA MONFALCONE BIVIO D'AURISINA	S. LUCIDO SARNO TRIESTE C. LE VILLA OPICINA		
87	SNCF	AVIGNON AVIGNON AVIGNON AVIGNON ELNE BOULOU - MARSEILLE NARBONNE	CARPENTRAS FOS MARSEILLE NARBONNE PERTHUS CARNOULES PORT BOU	MIRAMAS ROGNAS oder PORT DE BOUC NIMES, MONTPELLIER, SETE PERPIGNAN	

⁴⁾ Die angeführten Strecken dienen nur als Information und sind nicht vollständig. Ob es jeweilige Strecken mit hoher Windbeanspruchung am Beförderungsweg gibt, kann von den zuständigen IB erfragt werden.

9.0.1 Ladungssicherung innerhalb der ILU (Intermodal Loading Unit)

Ladegut

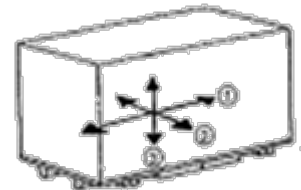
Güter in Ladeeinheiten des kombinierten Verkehrs (KV)

Transportbeanspruchungen / Maßgebende Beschleunigungen

Sichern in	Beschleunigungswerte				
	c_x , längs		c_y , quer	c_z , Mindestwert vertikal nach unten	
	Rutschen	Kippen		Rutschen	Kippen
Längsrichtung	1,0	0,6	---	1,0	1,0
Querrichtung	---	---	0,5	0,7	1,0

Quelle: Norm EN 12195-1; Tabelle 3

- ① in Längsrichtung (nach vorne und hinten) bis zu 1 g ($g = 9,81 \text{ m/s}^2$)
- ② in Querrichtung bis 0,5 g
- ③ Die senkrechten Transportbeanspruchungen begünstigen das Verschieben der Ladung.



Zustand der für den Transport benutzten ILU

- Boden sauber
- Bordwände, Boden, Holme, Latten und Planen in gutem Zustand und vollständig
- Die Gurtschnallen der Schiebeplanen müssen stets korrekt eingehängt und gespannt sein.
- Verschlüsse von Türen und Bordwänden funktionsfähig
- Das Anbringen von Bindungen zur Ladesicherung ist an den Eckbeschlägen oder Greifkanten der Ladeeinheit verboten.
- Bei faltbaren ILU's müssen sich alle Verschlüsse/Verriegelungen gemäss den Bedienungsanweisungen des Herstellers in Wirkstellung befinden.

Verladeart und Ladungssicherung

gemäß geltenden Regelwerken für Ladungssicherung KV wie z.B. EN 12195, usw.

- lose Güter werden gleichmäßig und kompakt auf der gesamten Ladefläche verteilt
- gleitende Verladeweise ist nicht zulässig
- Außenmaße der ILU nicht überschritten¹⁾
- Lastverteilung gleichmäßig
- Stapelung nur, wenn untere Schicht ganz ausgefüllt und als Standfläche geeignet.
- weder das Ladegut noch die Verladeart dürfen die ILU derart beanspruchen, dass hieraus eine Betriebsgefahr entsteht
- Coils oder Ladegüter die konzentrierte Lasten verursachen, dürfen nur in dafür vorgesehenen oder entsprechend ausgerüsteten Ladeeinheiten transportiert werden

¹⁾ Abweichungen müssen mit allen am Transport beteiligten Akteuren (EVU, KV Operateure, Terminalbetreiber...) vereinbart werden

9.0.1

Ladungssicherung

Zur Bildung stabiler Ladungen gleichartige Einzelstücke oder Stapel zusammengefasst, z.B. mit Bindungen oder einwandfrei geschrumpfte, gestretzte Folien bzw. Folienhauben. Lose gestapelte Säcke kreuzweise geschichtet oder nach innen geneigt verladen.

Güter, die abgeweht werden können, sind gegen Herabfallen/Herabwehen zu sichern.

Güter, die nicht an festen Wänden oder Bordwänden anliegen, sind gegen Verschieben und Auseinanderfallen gesichert durch z.B.

- Festbindungen oder Niederbindungen
- Abstützungen
- Luftkissen/Staupolster
- hochgestellte Flachpaletten oder Bretter
- reibwerterhöhende Unterlagen.

Vorzugsweise sind die in der Ladeinheit vorhandenen Ladungssicherungseinrichtungen zu verwenden.

Abstützungen so ausgeführt, dass der Ladungsdruck auf eine möglichst große Fläche verteilt wird. Die Abstützungen sind so auszuführen, dass sie sich an den Stirnwandtüren/Stirnbordwänden über die gesamte Ladebreite möglichst gegen die Ecksäulen abstützen.

Sicherung nur durch Planen, Spriegel, Holme oder Latten ist nur für gesonderte Planenausführungen zulässig. Diese Planen sind mit folgendem Piktogramm an der Stirnwand oder neben dem Kodifizierungsschild gekennzeichnet.



Güter gegen Kippen gesichert, wenn Auflage nicht mindestens

- $\frac{6}{10}$ in Längsrichtung,
- $\frac{5}{10}$ in Querrichtung der Höhe (h) beträgt.

durch Gestelle, Streben oder Bindungen, in etwa $\frac{3}{4}$ der Höhe.

Zylindrische Güter gegen Rollen verkeilt

9.1

Die Greifkanten müssen in einem einwandfreien Zustand sein und zur Vermeidung des Längsverschubes der Greifzangen entweder beidseitig im Abstand von 500 mm mit einem Anschlag versehen sein oder bauartbedingt (z. B. Stützbeine) eine Mindestlänge von 850 mm bis Mitte Befestigungsbeschlag aufweisen. Um die Lage der Greifkanten zu verdeutlichen, muss der Bereich oberhalb der Greifkanten mit einem gelben bzw. kontrastfarbenen ca. 100 mm hohen Streifen versehen sein. Eventuell angebrachte Planenschutzbleche oberhalb der Greifkanten dürfen über deren Anschlagfläche nicht hinausragen, verbogen oder lose sein.

- Sie müssen ebenfalls farblich gekennzeichnet sein.
Schiebepanen (Curtainsider) dürfen nicht in den Bereich der Greifkanten hineinragen.
- Stützbeine müssen hochgeklappt, verriegelt und mit einer Pendelsicherung gesichert sein.


Wagen

- a) Tragwagen mit
- Wagenbestimmungskode  oder  und eventuellem Zusatzraster



oder

- einem Korrekturzifferaster (gemäß bi/multilateraler Vereinbarung)

	
SNCF	-3
FS	-2
DB - USB - RS - RSB SDB - SJ - SMO - BDB	0




- b) Flachwagen mit Aufsetzapfen¹⁾

- c) Flachwagen mit Holzfußboden¹⁾

Verladeart

- Der WB muss auf vier Befestigungsbeschlägen aufliegen.
- Bei WB mit mehr als vier unteren Befestigungsbeschlägen sind die für den Bahntransport maßgeblichen Befestigungsbeschläge durch auf der Spitze stehende gelbe oder rote Dreiecke oder farbliche Kontrastanstriche der Eckbeschläge gekennzeichnet. Bei fehlender Kennzeichnung sind für den Transport die Befestigungsbeschläge unterhalb der Tragsäule zu verwenden.
- Nicht benötigte, unter dem WB liegende Aufsetzapfen oder Drehriegel sind abgeklappt bzw. abgesenkt und gesichert.
- Bei Verladung auf Tragwagen mit nach innen abklappbaren Aufsetzapfen, die keine Sicherung gegen Abklappen aufweisen, sind zusätzliche Sicherungsmaßnahmen durchzuführen, um ein Kippen der ILU unter Windeinwirkung zu verhindern.
- Wechselbehälter, Sonderbehälter und Container müssen flach auf vier Befestigungsbeschlägen aufliegen. Eine Toleranz bei einem Eckbeschlag von max. 10 mm zwischen Tragzapfenplatte und Unterkante Eckbeschlag in vertikaler Richtung ist zulässig. Die Windnase des Tragzapfens muss im Eingriff sein.
- Das Verladeschema des Tragwagens ist einzuhalten, die Verladung einer ILU über das Mittendrehgestell bzw. über die Zug- und Stoßeinrichtungen ist nicht zulässig.

Besondere Bestimmungen bei Verladung auf Taschenwagen:

- WB bis zu einer Länge von 40ft mit oder ohne CSC Schild dürfen auf allen Taschenwagen verladen werden
- WB ab einer Länge von 40ft die mit dem Piktogramm  und/oder einem CSC Schild gekennzeichnet sind dürfen auf allen Taschenwagen verladen werden.
- WB die mit dem Piktogramm  gekennzeichnet sind dürfen nur auf Taschenwagen transportiert werden, wenn die am Langträger angebrachten Zwischenunterstützungen oder Rollbalken in Wirkstellung gebracht sind.
- WB die mit dem Piktogramm  gekennzeichnet sind dürfen nicht auf Taschenwagen verladen werden.
- Bei der Beladung mit WB der Gruppen-Nummern 40 bis 53 und 91 bis 98 ohne CSC Schild und ohne eines der oben angeführten Piktogramme sind die am Langträger angebrachten Zwischenunterstützungen oder Rollbalken in Wirkstellung zu bringen.
Bedeutung: Schild für WB mit einer Breite >2500 mm aber mit einem Rücksprung im Bereich der Befestigungsbeschläge auf 2500 mm.



Hinweis: nicht alle WB tragen diese Schild, obwohl dieser Parameter eingehalten wird

- Mittenunterstützungen -falls vorhanden- sind in Wirkstellung zu bringen.

¹⁾ Werden die Angaben zum Profil aus VRL 9.0, Tabelle 1 überschritten, dürfen solche Sendungen nur als außergewöhnliche Sendungen befördert werden.

Sicherung

- Bei Wagen nach a) und b) durch Aufsetzzapfen oder Drehriegel, In den Stützbeinen integrierte Eckbeschläge dürfen nicht zur Sicherung des WB auf dem Tragwagen verwendet werden,
- Bei Wagen nach c) durch feste Seitenführungen oder Führungshölzer
 - bei Ladeeinheiten mit Bodenrahmen min. 30 x 5 x 5 cm,
 - bei Ladeeinheiten ohne Bodenrahmen min. 100 x 5 x 5 cm.
 Befestigung der Hölzer mit einem Nagel (\emptyset etwa 5 mm) pro 1500 kg Ladungsmasse, wenigstens zwei Nägel pro Holz,

Übereinander verladene WB dürfen nur auf Tragwagen des KV unter Beachtung des Lademaßes befördert werden, wenn sie von der gleichen Bauart sind, gleiche Längen haben und untereinander mit jeweils vier Zwischenstücken²⁾ mit Drehverriegelung (Twistlock) gleicher Ausführung in ihren Eckbeschlägen verbunden oder zusammengeschrubt sind.

- Bei automatischen oder halbautomatischen Verriegelungssystemen muss der Verriegelungszustand optisch erkennbar sein.
- Bei manuellen Verriegelungssystemen muss der Verriegelungshebel im verriegeltem Zustand so gesichert sein, dass ein selbstständiges oder unbeabsichtigtes entriegeln ausgeschlossen ist.
- Bei Verwendung von Verbindungselementen²⁾ ohne Drehverriegelung sind die übereinander verladene WB durch wenigstens zwei Bindungen³⁾, an scharfen Kanten mit Kantenschutz, zusammenzubinden. Als Bindemittel dürfen nur Zurrgurte oder Lastsicherungsbänder eingesetzt werden.
- Eventuell vorhandene Deckel müssen beidseitig so gesichert sein, dass ein Abwehen während des Transportes verhindert wird.
- Gegen Umkippen/ Herabfallen unter Windeinwirkung nach VRL 9.0 Tabelle 3 und 4.

Ergänzende Angaben

Allgemeine Hinweise, siehe Verladerichtlinien 9.0 und 9.0.1
 Lastverteilung, siehe Verladeinformationen 0.1 und 0.4,
 Abmessungen der Ladung, siehe Verladeinformation 0.2,
 Abdecken von Ladungen, siehe Verladeinformation 0.3.

²⁾ Die Dimensionierung der Verbindungsteile muss, den beim Bahntransport durch die fahrdynamischen Einflüsse hervorgerufenen Beanspruchungen entsprechen

³⁾ Bruchkraft der Bindemittel im geraden Zug min. 1400 daN.

9.1.1 Wechselbehälter die bestimmten Tragwagen zugeordnet sind

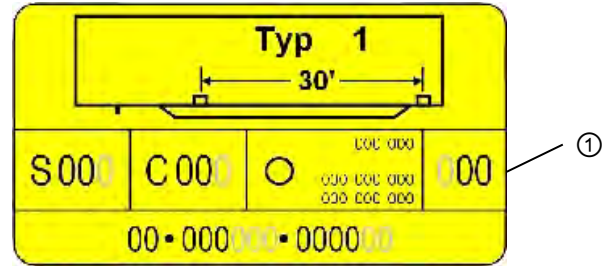
Einzelwagen und Wagengruppen (Beförderungsbedingungen siehe VRL 9.0)

Wagen in geschlossenen Zügen oder kombiniertem Verkehr
Wagen mit Langhubstoßdämpfern

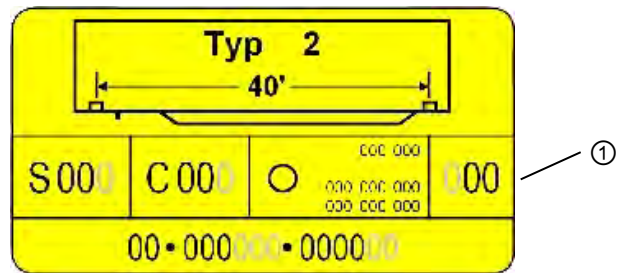
Ladegut

- Wechselbehälter (WB), die über ein Zulassungsverfahren geprüft und gekennzeichnet und speziellen Tragwagen zugeordnet sind.
- Kodenummernschilder für WB

a) Typ 1

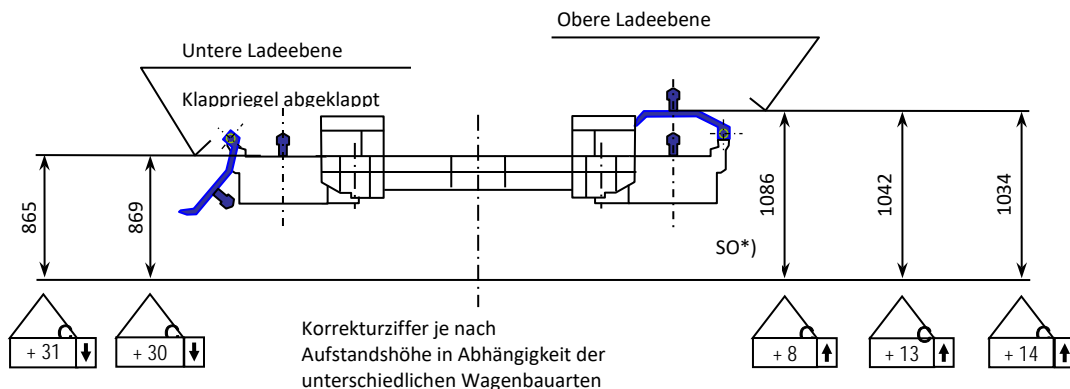


b) Typ 2



c) Typ 3

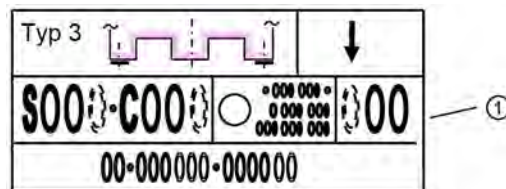
Bei verschiedenen 2-achsigen, kurz gekuppelten Tragwagen können je nach Stellung der Klappriegel zwei unterschiedliche Aufstandshöhen genutzt werden.



*) SO = Schienenoberkante

Auf der oberen Aufstandsebene können WB nach VRL 9.1 verladen werden.

Auf der unteren Aufstandsebene WB Typ 3 mit Kodenummernschild



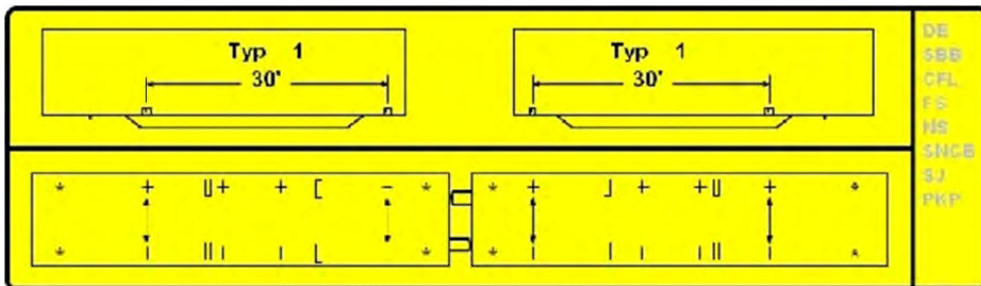
① Der WB wird aufgrund der Befestigungsbeschlagmittenabstände, der Außenlänge und Überhänge einem Längencode zugeordnet. Dieser ist bei der Positionierung der WB auf dem jeweiligen Tragwagen unter Berücksichtigung des entsprechenden Beladeschemas zu beachten.

9.1.1

- Die Profilvernummer im Kodenummernschild gibt an, dass
 - der WB eine definierte Breite nicht überschreitet:
 - C00 = Breite max. 2550 mm
 - C000 = Breite größer 2550 mm bis max. 2600 mm
 - die Eckhöhe und Dachform ein von der UIC festgelegtes Profil nicht überschreiten
- Die Greifkanten müssen in einem einwandfreien Zustand sein und zur Vermeidung des Längsverschlusses der Greifzangen entweder beidseitig im Abstand von 500 mm mit einem Anschlag versehen sein oder bauartbedingt (z. B. Stützbeine) eine Mindestlänge von 850 mm bis Mitte Befestigungsbeschlag aufweisen. Um die Lage der Greifkanten zu verdeutlichen, muss der Bereich oberhalb der Greifkanten mit einem gelben bzw. kontrastfarbenen ca. 100 mm hohen Streifen versehen sein. Eventuell angebrachte Planenschutzbleche oberhalb der Greifkanten dürfen über deren Anschlagfläche nicht hinausragen, verbogen oder lose sein. Sie müssen ebenfalls farblich gekennzeichnet sein.
Schiebeplanen (Curtainsider) dürfen nicht in den Bereich der Greifkanten hineinragen.
- Stützbeine müssen hochgeklappt, verriegelt und mit einer Pendelsicherung gesichert sein.

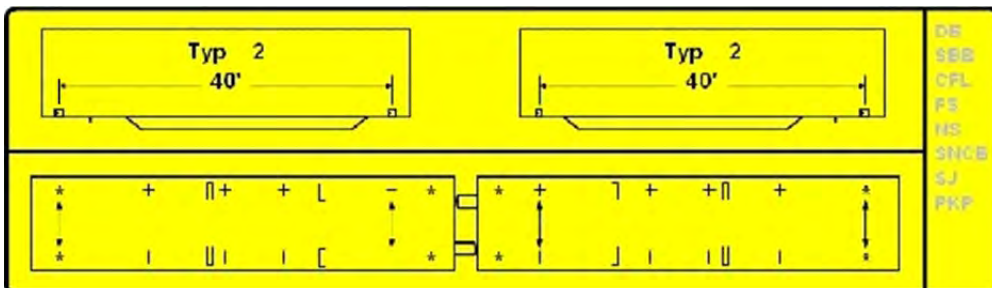
Wagen

a) Tragwagen mit dem Wagenkennzeichnungsschild zur Beförderung von WB Typ 1



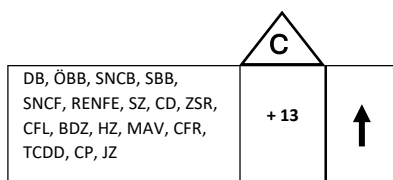
und zusätzliche Kennzeichnung der Tragwagen mit dem Wagenbestimmungskode

b) Tragwagen mit dem Wagenkennzeichnungsschild zur Beförderung von WB Typ 2

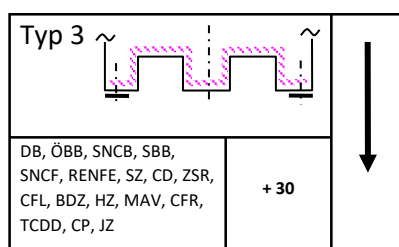


und zusätzliche Kennzeichnung der Tragwagen mit dem Wagenbestimmungskode

c) Tragwagen mit den Wagenkennzeichnungsschildern



Auf der oberen Aufstandsebene (Klappriegel eingeklappt) können WB nach VRL 9.1 verladen werden. Die verbindliche Nutzung der oberen Ladeebene wird hierbei durch das Zeichen ↑ vorgeschrieben.



Auf der unteren Ladeebene (Klappriegel abgeklappt) können, konstruktiv bedingt, nur WB Typ 3 verladen werden. Die verbindliche Nutzung der unteren Ladeebene wird hierbei durch das Zeichen ↓ vorgeschrieben.

Verladeart

- Die Tragwagen müssen für den Transport der beschriebenen WB geeignet und besonders gekennzeichnet sein
- Die angeschriebene Typ Nummer des WB muss mit der Typ Nummer des Tragwagens übereinstimmen
- Die Beförderung erfolgt auf Basis multilateraler Abkommen, die am Transport beteiligten EVU/ Bahnen müssen im Wagenkennzeichnungsschild aufgeführt sein
- Die richtigen Aufsetzapfen müssen in Wirkstellung sein und auf allen vier Befestigungsbeschlägen aufliegen
- Bei asymmetrischen WB ist die Verlagerichtung zu beachten
- Bei Verladung auf Tragwagen mit nach innen abklappbaren Aufsetzapfen, die keine Sicherung gegen Abklappen aufweisen, sind zusätzliche Sicherungsmaßnahmen durchzuführen, um ein Kippen der ILU unter Windeinwirkung zu verhindern.

Sicherung

- Die Sicherung erfolgt durch Aufsetzapfen
- In den Stützbeinen integrierte Eckbeschläge dürfen nicht zur Sicherung des WB auf dem Tragwagen verwendet werden.
- Sicherung gegen Umkippen/herabfallen unter Windeinwirkung nach VRL 9.0 Tabelle 3 und 4

Ergänzende Angaben

Allgemeine Hinweise siehe Verlagerichtlinien 9.0 und 9.0.1,
 Lastverteilung siehe Verladeinformation 0.1,
 Abmessungen der Ladung siehe Verladeinformation 0.2,
 Abdecken von Ladungen siehe Verladeinformation 0.3,
 Schüttgut siehe Verladeinformation 0.4.

9.1.2 Sonderbehälter

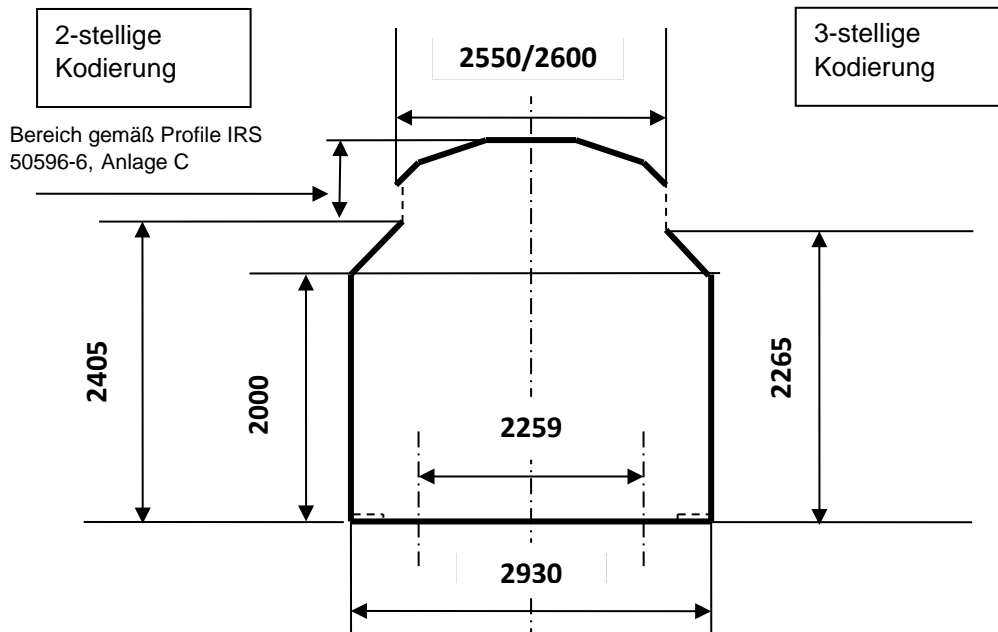
Einzelwagen und Wagengruppen (Beförderungsbedingungen siehe VRL 9.0)

Wagen in geschlossenen Zügen oder kombiniertem Verkehr
Wagen mit Langhubstoßdämpfern

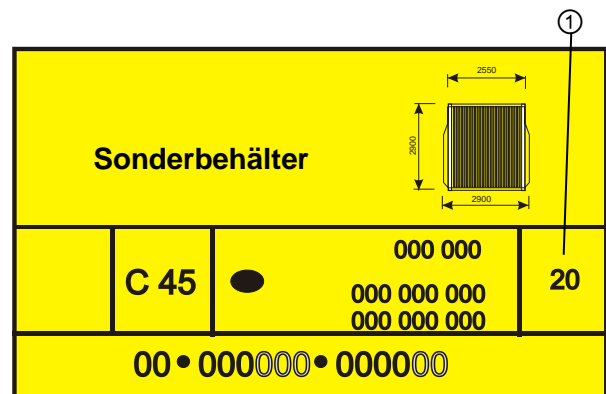
Ladegut

Sonderbehälter sind Wechselbehälter mit einer Grundbreite größer als 2600 mm.

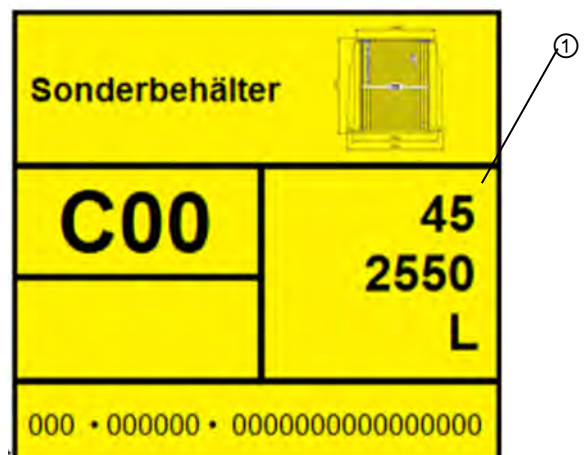
Diese Ladeeinheiten akzeptieren im unteren Bereich eine größere Grundbreite als die Profile des KV, halten hierbei jedoch das internationale Lademaß gemäß Verladerichtlinie, Band 1 Tafel 1₁ ein.



Mit Kodenummernschild und zusätzlichem Piktogramm:



oder



9.1.2

Die Profilvernummer im Kodenummernschild gibt an, dass

- der Sonderbehälter eine definierte Breite nicht überschreitet:
 - C00 = Zone gemäß Profil nach IRS 50596-6, Breite max. 2550 mm
 - C000 = Zone gemäß Profil nach IRS 50596-6, Breite größer 2550 mm bis max. 2600 mm
- die Eckhöhe und Dachform ein von der UIC festgelegtes Profil nicht überschreiten
- ① Der Sonderbehälter wird aufgrund der Befestigungsbeschlagmittenabstände, der Außenlänge und Überhänge einem Längencode zugeordnet. Dieser ist bei der Positionierung der Sonderbehälter auf dem jeweiligen Tragwagen unter Berücksichtigung des Beladeschemas zu beachten.

Sonderbehälter mit oben liegenden Befestigungsbeschlägen benötigen zusätzlich ein gültiges CSC – Sicherheitszulassungsschild.

Das Datum der nächsten Überprüfung ist auf oder neben dem CSC Sicherheitszulassungsschild angegeben

CSC SAFETY APPROVAL		CSC SAFETY APPROVAL	
"1R105 - 932 - 9870"		APPROVAL REFERENCE #1 L-1376-SNCH-40396	
DATE MANUFACTURED	: 11-2006	DATE MANUFACTURED	: 03/2020
MANUFACTURER'S No.	: C-9-445 / 2006	IDENTIFICATION No.	: K20-00005
MAXIMUM GROSS WEIGHT	: 23000 kg 50710 lb	MAXIMUM OPERATING GROSS MASS	: 22.000 kg 48.522 lbs
ALLOW. STACK. WT. 1.8 G.	: 23000 kg 50710 lb	ALLOWABLE STACKING LOAD FOR 1.8 g	: 192.000 kg 423.260 lbs
RACKING TEST LOAD VALUE	: 15290 kg 33710 lb	TRANSVERSE RACKING TEST FORCE	: 150.000 newtons
SIDE WALL STRENGTH 0.6 P	: 8020 kg 17680 lb	END WALL STRENGTH 0.0 Pg	: NIL newtons
END WALL STRENGTH 0.4 P	: 8020 kg 17680 lb	SIDE WALL STRENGTH 0.0 Pg	: NIL newtons
DATE OF EXAMINATIONS	: 11-2011	NEXT EXAMINATION DATE	: 03/2025

Beispiel: aktuell

Beispiel: neu

Ladeeinheiten mit ACEP - Kennzeichnung werden permanent überwacht.

Das Datum der nächsten Prüfung entfällt.

Das Kennzeichen der zulassenden Behörde muss vorhanden sein.

Stützbeine müssen hochgeklappt, verriegelt und mit einer Pendelsicherung gesichert sein.

CSC SAFETY APPROVAL		
F / BV / 7143 / 00		
DATE MANUFACTURED	: 01-2000	ACEP USA 1984 0009
IDENTIFICATION No.	: TRIU	
MAXIMUM GROSS WEIGHT	: 34000 kg 74960 lb	
ALLOW. STACK. WT. 1.8 G.	: 34000 kg 74960 lb	
RACKING TEST LOAD VALUE	: 15260 kg 33600 lb	

Sonderbehälter mit verstärkten Planen für den Transport von sich setzender Ladung müssen an der Stirnwand oder neben dem Kodifizierungsschild mit dem Zusatzschild gekennzeichnet sein.



- Das Ladegut, gemäß Ladungssicherungszertifikat, darf an der Plane anliegen (Beispiel: Autoreifen mit Ladungssicherungszertifikat etc.).
- Das Ladegut sowie Sicherungsmittel dürfen nicht scharfkantig an der Plane anliegen oder diese beschädigen.
- Der Sonderbehälter darf die maximale Breite gemäß Kodifizierungsschild nicht überschreiten.
- Diese Aufbauten sind für den Transport bis 140 km/h zugelassen.




Wagen

Tragwagen die mit dem Wagenbestimmungskode oder mit einer Korrekturziffer „0“ oder größer Null versehen sind.

Verladeart

- Der Sonderbehälter muss auf vier Befestigungsbeschlägen aufliegen.
- Bei Sonderbehälter mit mehr als vier unteren Befestigungsbeschlägen sind die für den Bahntransport maßgeblichen Befestigungsbeschläge durch auf der Spitze stehende gelbe oder rote Dreiecke oder farbliche Kontraststriche der Eckbeschläge gekennzeichnet. Bei fehlender Kennzeichnung sind für den Transport die Befestigungsbeschläge unterhalb der Tragsäule zu verwenden.
- Nicht benötigte, unter dem Sonderbehälter liegende Aufsetzzapfen oder Drehriegel sind abgeklappt bzw. abgesenkt und gesichert.
- Bei Verladung auf Tragwagen mit nach innen abklappbaren Aufsetzzapfen, die keine Sicherung gegen Abklappen aufweisen, sind zusätzliche Sicherungsmaßnahmen durchzuführen, um ein Kippen der ILU unter Windeinwirkung zu verhindern.
- Wechselbehälter, Sonderbehälter und Container müssen flach auf vier Befestigungsbeschlägen aufliegen. Eine Toleranz bei einem Eckbeschlag von max. 10 mm zwischen Tragzapfenplatte und Unterkante Eckbeschlag in vertikaler Richtung ist zulässig. Die Windnase des Tragzapfens muss im Eingriff sein.
- Das Verladeschema des Tragwagens ist einzuhalten, die Verladung einer ILU über das Mittendrehgestell bzw. über die Zug- und Stoßeinrichtungen ist nicht zulässig.

Besondere Bestimmungen bei Verladung auf Taschenwagen:

- Sonderbehälter bis zu einer Länge von 40ft mit oder ohne CSC Schild dürfen auf allen Taschenwagen verladen werden
- Sonderbehälter ab einer Länge von 40ft die mit dem Piktogramm  und/oder einem CSC Schild gekennzeichnet sind dürfen auf allen Taschenwagen verladen werden.
- Sonderbehälter die mit dem Piktogramm  gekennzeichnet sind dürfen nur auf Taschenwagen transportiert werden, wenn die am Langträger angebrachten Zwischenunterstützungen oder Rollbalken in Wirkstellung gebracht sind.
- Sonderbehälter die mit dem Piktogramm  gekennzeichnet sind dürfen nicht auf Taschenwagen verladen werden.
- Bei der Beladung mit Sonderbehälter der Gruppen-Nummern 40 bis 53 und 91 bis 98 ohne CSC Schild und ohne eines der oben angeführten Piktogramme sind die am Langträger angebrachten Zwischenunterstützungen oder Rollbalken in Wirkstellung zu bringen.



Bedeutung: Schild für Sonderbehälter mit einer Breite >2500 mm aber mit einem Rücksprung im Bereich der Befestigungsbeschläge auf 2500 mm.

Hinweis: nicht alle Sonderbehälter tragen dieses Schild, obwohl dieser Parameter eingehalten wird

- Mittenunterstützungen -falls vorhanden- sind in Wirkstellung zu bringen.

Sicherung

- Die Sicherung erfolgt durch Aufsetzzapfen
- In den Stützbeinen integrierte Eckbeschläge dürfen nicht zur Sicherung des Sonderbehälters auf dem Tragwagen verwendet werden.
- Eventuell vorhandene Abdeckungen (Dächer, Hauben, Deckel, ...) müssen beidseitig so gesichert sein, dass ein Abwehen während des Transportes verhindert wird.
- Sicherung gegen Umkippen/ Herabfallen unter Windeinwirkung nach VRL 9.0 Tabelle 3 und 4

Ergänzende Angaben

Allgemeine Hinweise, siehe Verladerichtlinien 9.0 und 9.0.1.
 Belastung der Wagen, siehe Verladeinformationen 0.1,
 Größte Abmessungen der Ladung, siehe Verladeinformation 0.2.
 Abdecken von Gütern, siehe Verladeinformation 0.3.
 Schüttgut siehe Verladeinformation 0.4.

Der Transport von Sonderbehälter mit einer Grundbreite > 2600 mm nach Großbritannien und Iran ist nicht zugelassen.

9.1.3 Flat

Einzelwagen und Wagengruppen

Wagen in geschlossenen Zügen oder kombinierten Verkehr
Wagen mit Langhubstoßdämpfern

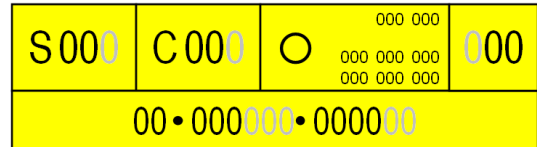
Ladegut

Flats einzeln oder gestapelt verladen:

- a) mit aufgestellten Stirnwänden und/oder Rungen und UIC Kodenummernschild

Die Profilvernummer im Kodenummernschild gibt an, dass

- der Flat definierte Breiten nicht überschreitet:
 - **C00** = Zone gemäß Profil nach IRS 50596-6 Breite max. 2 550 mm,
 - **C000** = Zone gemäß Profil nach IRS 50596-6 Breite größer 2 550 mm bis max. 2 600 mm,

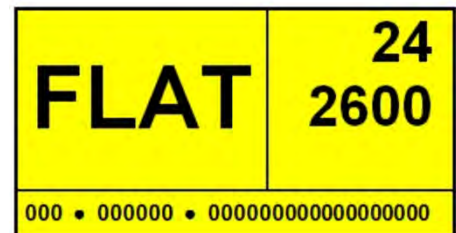
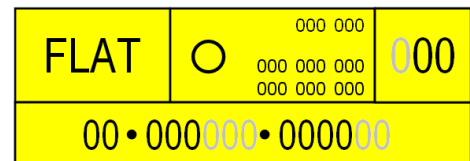


- b) ISO Flat-Container (Flachcontainer)

Kennzeichnung und Verladung gemäß VRL 9.2,

- c) ohne Stirnwände:

mit Identifizierungsschild (ohne Kodenummerangabe).



- Flats ohne Stirn- und/oder Seitenwände erhalten keine Kodenummernschilder, sondern nur Identifizierungsschilder mit der Angabe „FLAT“ ohne zulässige Profil- (Kode) Nummer. Ladungen müssen daher vor jedem Transport vermessen werden und dürfen das gültige Lademaß der am Beförderungsweg beteiligten EVU nicht überschreiten. Eine Zuordnung zu den Profilen des KV ist nicht zulässig.
- Ladungen auf Flats mit UIC Kodenummernschild, die über die Stirnwände und/oder Rungen hinausragen, müssen vor jedem Transport vermessen werden, und dürfen das gültige Lademaß der am Beförderungsweg beteiligten EVU nicht überschreiten.
Der am UIC Kodenummernschild angezeigte Profilkode ist abzudecken. Eine Zuordnung zu den Profilen des KV ist nicht zulässig.
- Gestapelte Flats müssen vor jedem Transport vermessen werden und dürfen das gültige Lademaß der am Beförderungsweg beteiligten EVU nicht überschreiten.
Eine Zuordnung zu den Profilen des KV ist ausgenommen bei Ganzzügen¹⁾ nicht zulässig.

¹⁾ Bei Sendungen in Ganzzügen des kombinierten Verkehrs darf das maximale KV-Profil der **zu befahrende** Strecke nicht überschritten werden (**VRL 9.0 Tabelle 1**).

9.1.3

Wagen

a) Tragwagen mit



- Wagenbestimmungskode  und eventuell vorhandenem Zusatzraster

oder

- einem Korrekturzifferaster (gemäß bi/multilateraler Vereinbarung)

b) Flachwagen mit Aufsetzapfen²⁾

c) Flachwagen mit Holzfussboden²⁾

	
	+ 23
	
SNCF	- 3
FS	- 2
DB - DSB - NS - NSB SBB - SI - SNCB - ÖBB	0

Verladeart

- Bei Flats mit aufgestellten Stirn- und oder Seitenwänden darf deren Begrenzungslinie in Längs-, Quer- und senkrechter Ebene durch die Ladung nicht überschritten werden.
- Aufgestellte Stirnwände mit / ohne Plane müssen immer mit Drehverriegelung gesichert werden.
- Bewegliche Elemente von Stirn- oder Seitenwänden sind zusätzlich gegen unbeabsichtigtes Bewegen zu sichern.
- gestapelte leere Flats bei dem das oberste mit dazugehörigen Flats-Einzelteilen bis zu einem Gewicht von höchstens 1500 kg beladen ist, Ladesicherung gemäss VRL 9.0.1
- Bei Verladung auf Tragwagen mit nach innen abklappbaren Aufsetzapfen, die keine Sicherung gegen Abklappen aufweisen, sind zusätzliche Sicherungsmaßnahmen durchzuführen, um ein Kippen der ILU unter Windeinwirkung zu verhindern.
- Wechselbehälter, Sonderbehälter und Container müssen flach auf vier Befestigungsbeschlägen aufliegen. Eine Toleranz bei einem Eckbeschlag von max. 10 mm zwischen Tragzapfenplatte und Unterkante Eckbeschlag in vertikaler Richtung ist zulässig. Die Windnase des Tragzapfens muss im Eingriff sein.
- Das Verladeschema des Tragwagens ist einzuhalten, die Verladung einer ILU über das Mittendrehgestell bzw. über die Zug- und Stoßeinrichtungen ist nicht zulässig.

Besondere Bestimmungen bei Verladung auf Taschenwagen:

Flats aller Längengruppen können ohne Zwischen- oder Mittenunterstützung befördert werden.

Sicherung

- Die Sicherung erfolgt durch Aufsetzapfen.
- Gegen Umkippen/Herabfallen unter Windeinwirkung nach VRL 9.0, Tabelle 3 und 4.
- Bei Wagen nach c),
 - durch feste Seitenführungen, **oder**
 - Führungshölzer 30 x 5 x 5 cm.

Befestigung der Hölzer mit einem Nagel pro 1500 kg Ladungsmasse, wenigstens zwei Nägel pro Holz (Ø etwa 5 mm).

- Gestapelte, leere Flats dürfen nur auf Tragwagen des KV unter Beachtung des Lademaßes befördert werden, wenn sie von der gleichen Bauart sind, gleiche Längen haben und untereinander mit jeweils vier Zwischenstücken³⁾ mit Drehverriegelung (Twistlock) gleicher Ausführung verbunden oder zusammenschraubt sind.
- Bei automatischen oder halbautomatischen Verriegelungssystemen muss der Verriegelungszustand optisch erkennbar sein.
- Bei manuellen Verriegelungssystemen muss der Verriegelungshebel im verriegeltem Zustand so gesichert sein, dass ein selbstständiges oder unbeabsichtigtes entriegeln ausgeschlossen ist.
- Bei Verwendung von Verbindungselementen³⁾ ohne Drehverriegelung sind die gestapelten Flats durch wenigstens zwei Bindungen⁴⁾ zusammenzubinden, an scharfen Kanten mit Kantenschutz. Als Bindemittel dürfen nur Zurrgurte oder Lastsicherungsbänder eingesetzt werden.
- Bei gestapelten Flats sind die abgeklappten Stirnwände der oberen Flats durch Bindungen⁴⁾ gegen Aufrichten gesichert.

Ergänzende Angaben

Allgemeine Hinweise, siehe Verloaderichtlinien 9.0 und 9.0.1

Belastung der Wagen, siehe Verladeinformationen 0.1,

Größte Abmessungen der Ladung, siehe Verladeinformation 0.2,

Abdecken von Gütern, siehe Verladeinformation 0.3,

Schüttgut siehe Verladeinformation 0.4, Einweg-Bindemittel⁵⁾ zur Ladungssicherung, siehe Verladeinformation 0.6.

²⁾ werden die Angaben zum Profil aus VRL 9.0, Tabelle 1 überschritten, dürfen solche Sendungen nur als außergewöhnliche Sendungen befördert werden.

³⁾ Die Dimensionierung der Verbindungsteile muss den auftretenden Beanspruchungen beim Bahntransport, hervorgerufen durch die fahrdynamischen Einflüsse, entsprechen.

⁴⁾ Bruchkraft der Bindemittel im geraden Zug min. 1400 daN.

⁵⁾ Die Mindestbruchkraft im geraden Zug entspricht der doppelten zulässigen Zugkraft (LC); sie gilt nur für Kunststoffbänder, Gewebegurte und Lastsicherungsbänder

9.1.4 Schwerlastbehälter

Einzelwagen und Wagengruppen (Beförderungsbedingungen siehe VRL 9.0)

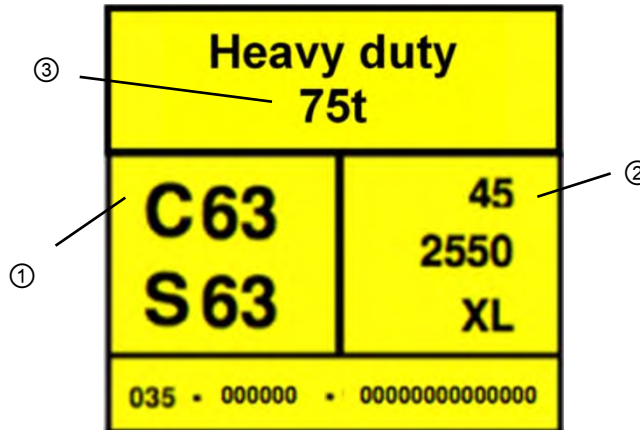
Wagen in geschlossenen Zügen oder kombiniertem Verkehr
Wagen mit Langhubstoßdämpfern

Ladegut

Schwerlastbehälter (Wechselbehälter mit einer Gesamtmasse von über 36.000kg)

Diese Ladeeinheiten benötigen zur Übertragung der höheren Kräfte spezielle Rückhaltevorrichtungen am Tragwagen

Mit Kodenummernschild.:



Die Profilnummer im UIC Kodenummernschild gibt an, dass

- der Schwerlastbehälter eine definierte Breite nicht überschreitet:

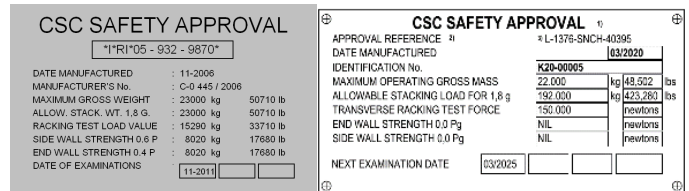
- ① - C00 = Zone gemäß Profil nach IRS50596-6, Breite max. 2550 mm
- C000 = Zone gemäß Profil nach IRS50596-6, Breite größer 2550 mm bis max. 2600 mm

- die Eckhöhe und Dachform ein von der UIC festgelegtes Profil nicht überschreiten

- ② Der Schwerlastbehälter wird aufgrund der Befestigungsbeschlagmittlenabstände, der Außenlänge und Überhänge einem Längencode zugeordnet. Dieser ist bei der Positionierung der Schwerlastbehälter dem jeweiligen Tragwagen unter Berücksichtigung des Beladeschemas zu beachten

Schwerlastbehälter mit oben liegenden Befestigungsbeschlägen benötigen zusätzlich ein gültiges CSC - Sicherheitszulassungsschild

Das Datum der nächsten Überprüfung ist auf oder neben dem CSC Sicherheitszulassungsschild angegeben



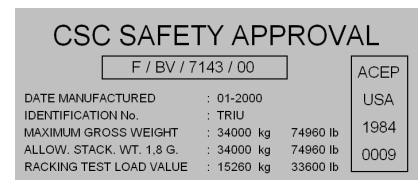
Beispiel: aktuell

Beispiel: neu

Ladeeinheiten mit ACEP - Kennzeichnung werden permanent überwacht. Das Datum der nächsten Prüfung entfällt.

Das Kennzeichen der zulassenden Behörde muss vorhanden sein.

Eventuell vorhandene Stützbeine müssen hochgeklappt, verriegelt und mit einer Pendelsicherung gesichert sein.



- ③ Die Zahl gibt das zulässige Gesamtgewicht des Schwerlastbehälters an

9.1.4

Die Greifkanten, sofern vorhanden, müssen in einem einwandfreien Zustand sein und zur Vermeidung des Längsverschlusses der Greifzangen beidseitig im Abstand von 500 mm mit einem Anschlag versehen sein.

Um die Lage der Greifkanten zu verdeutlichen, muss der Bereich oberhalb der Greifkanten mit einem gelben bzw. kontrastfarbenen ca. 100 mm hohen Streifen versehen sein. Eventuell angebrachte Planenschutzbleche oberhalb der Greifkanten dürfen über deren Anschlagfläche nicht hinausragen, verbogen oder lose sein.




- Sie müssen ebenfalls farblich gekennzeichnet sein.
Schiebeplanen (Curtainsider) dürfen nicht in den Bereich der Greifkanten hineinragen.



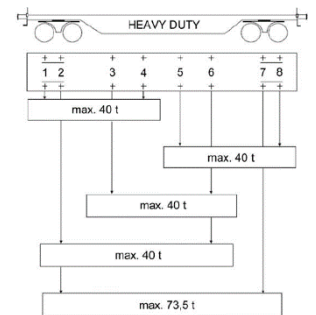
Schwerlastbehälter mit verstärkten Planen für den Transport von sich setzender Ladung müssen an der Stirnwand oder neben dem Kodifizierungsschild mit dem Zusatzschild gekennzeichnet sein.

- Das Ladegut, gemäß Ladungssicherungszertifikat, darf an der Plane anliegen (Beispiel: Autoreifen mit Ladungssicherungszertifikat etc.).
- Das Ladegut sowie Sicherungsmittel dürfen nicht scharfkantig an der Plane anliegen oder diese beschädigen.
- Der Schwerlastbehälter darf die maximale Breite gemäß Kodifizierungsschild nicht überschreiten.
- Diese Aufbauten sind für den Transport bis 140 km/h zugelassen.

Wagen


Tragwagen die mit dem Wagenbestimmungskode  oder  mit einer Korrekturziffer und mit dem Piktogramm  gekennzeichneten sind.

Am Wagen ist ein Beladeschema angebracht, welches die Position der verstärkten Rückhaltevorrückungen anzeigt.



Verladeart

- Der Schwerlastbehälter muss auf vier Befestigungsbeschlägen aufliegen
- Nicht benötigte, unter dem Schwerlastbehälter liegende Aufsetzapfen oder Drehriegel sind abgeklappt bzw. abgesenkt und gesichert.
- Der Schwerlastbehälter darf nur auf der Position verladen werden die für sein zulässiges Gesamtgewicht im Verladeschema zugelassen ist.

Bemerkung: leere oder bis maximal 36t Gesamtgewicht beladene Schwerlastbehälter können auch auf allen Tragwagen mit Wagenbestimmungskode  (mit oder ohne Korrekturziffer) und ohne verstärkte Rückhaltevorrückungen unter Berücksichtigung des zulässigen Beladeschemas des Wagens verladen werden.

- Bei Verladung auf Tragwagen mit nach innen abklappbaren Aufsetzapfen, die keine Sicherung gegen Abklappen aufweisen, sind zusätzliche Sicherungsmaßnahmen durchzuführen, um ein Kippen der ILU unter Windeinwirkung zu verhindern
- Wechselbehälter, Sonderbehälter und Container müssen flach auf vier Befestigungsbeschlägen aufliegen. Eine Toleranz bei einem Eckbeschlag von max. 10 mm zwischen Tragzapfenplatte und Unterkante Eckbeschlag in vertikaler Richtung ist zulässig. Die Windnase des Tragzapfens muss im Eingriff sein.
- Das Verladeschema des Tragwagens ist einzuhalten, die Verladung einer ILU über das Mittendrehgestell bzw. über die Zug- und Stoßeinrichtungen ist nicht zulässig.

Sicherung

- Die Sicherung erfolgt durch verstärkte Aufsetzapfen oder Rückhaltevorrückungen gemäß am Wagen angebrachten Beladeschema
- Sicherung gegen Umkippen/ Herabfallen unter Windeinwirkung nach VRL 9.0 Tabelle 3 und 4

Ergänzende Angaben

Allgemeine Hinweise, siehe Verladerichtlinien 9.0 und 9.0.1,
Belastung der Wagen, siehe Verladeinformationen 0.1,
Größte Abmessungen der Ladung, siehe Verladeinformation 0.2,
Abdecken von Gütern, siehe Verladeinformation 0.3,
Schüttgut siehe Verladeinformation 0.4.

9.2 Container (Ct)

Einzelwagen und Wagengruppen (Beförderungsbedingungen siehe VRL 9.0)

Wagen in geschlossenen Zügen oder kombinierten Verkehr
Wagen mit Langhubstoßdämpfern

Ladegut

Container (Ct)

- Ct benötigen ein gültiges CSC – Sicherheitszulassungsschild
Das Datum der nächsten Überprüfung ist auf oder neben dem CSC Sicherheitszulassungsschild angegeben

CSC SAFETY APPROVAL		CSC SAFETY APPROVAL	
"TRU05 - 932 - 5670"		APPROVAL REFERENCE: 1-1376-SNCH-00395	
DATE MANUFACTURED: 11-2006	MANUFACTURER'S No.: CIG 445 / 2006	DATE MANUFACTURED: 12-2002	IDENTIFICATION No.: 528-0095
MAXIMUM GROSS WEIGHT: 23000 kg 50710 lb	ALLOW. STACK. WT. 1.8 G.: 23000 kg 50710 lb	MAXIMUM OPERATING GROSS MASS: 522 000 kg 1152 282 lb	ALLOWABLE STACKING LOAD FOR 1.8 G.: 522 000 kg 1152 282 lb
RACKING TEST LOAD VALUE: 15200 kg 33710 lb	SIDE WALL STRENGTH 0.8 Pg: 8020 kg 17660 lb	TRANSVERSE RACKING TEST FORCE: 152 000 kg 337100 lb	SIDE WALL STRENGTH 0.0 Pg: NIL
END WALL STRENGTH 0.4 P: 8020 kg 17660 lb	DATE OF EXAMINATION: 11-2010	NEXT EXAMINATION DATE: 03/2015	

Beispiel: aktuell

Beispiel: neu

Ct mit ACEP - Kennzeichnung werden permanent überwacht.
Das Datum der nächsten Prüfung entfällt.
Das Kennzeichen der zulassenden Behörde muss vorhanden sein.

CSC SAFETY APPROVAL		ACEP
F / BV / 7143 / 00		USA
DATE MANUFACTURED: 01-2000	IDENTIFICATION No.: TRIU	1984
MAXIMUM GROSS WEIGHT: 34000 kg 74960 lb	ALLOW. STACK. WT. 1.8 G.: 34000 kg 74960 lb	0009
RACKING TEST LOAD VALUE: 15260 kg 33600 lb		

- Ct tragen die Anschriften
 - mit Höhen- bzw. Höhen- und Breitenangaben (nach ISO 6346), wie z.B.:



- Diese Anschriften sind für Ct mit einer Höhe von mehr als 8 ½ Fuß verbindlich, fehlen diese Anschriften, sind Breite und Höhe abzumessen oder nach Tabelle 1 (Abmessungskode) zu bestimmen.
- Bei Ct höher als 8 ½' ist zusätzlich zur Höhenangabe an den oberen Eckbeschlägen eine schwarz/gelbe Markierung vorhanden.

- fakultativ

- oder in Verbindung mit dem Unterscheidungszeichen ist fakultativ.






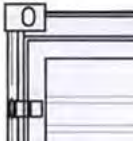
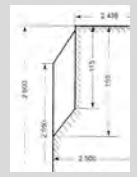
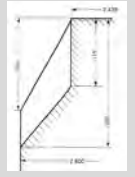
- Ct können aufgrund ihrer Abmessungen einer C – Kodenummer/ Ct Modul gemäß Tabelle 1 zugeordnet werden
- Container der Klasse 1 gemäß ISO 668 benötigen kein Kodifizierungsschild. Sie können anhand des Abmessungscodes einer C – Kodenummer/ Ct Modul gemäß Tabelle 1 im KV befördert werden
- Ist ein Kodifizierungsschild am Ct vorhanden, gelten nur die Angaben des Kodifizierungsschildes
- ILUs welche nicht der Norm ISO 668 entsprechen müssen gemäß UIC Merkblatt 592 Ausgabe 2013 mit einem Kodifizierungsschild versehen sein.
- Ct dürfen keine über ihren Rahmen hinausragenden Teile aufweisen¹⁾

Ausnahmen:

- Ct welche vor Veröffentlichung des UIC Merkblattes 592 Ausgabe 2013 zugelassen wurden, können aufgrund des definierten Rücksprunges der oberen Eckbeschläge und der maximal zulässigen Höhe von 2,6m bestimmten Codenummern (siehe Tabelle 1) zugewiesen werden. Diese Ct tragen kein Kodifizierungsschild.
- Ct mit einer Höhe von mehr als 2,6m welche vor Veröffentlichung des UIC Merkblattes 592 Ausgabe 2013 zugelassen wurden, können anhand ihres Abmessungscodes gemäß Tabelle 1 im KV befördert werden. Die abgeleiteten Codenummern (dargestellt in Klammern) können nur bi/multilateral vereinbart angewendet werden. Diese Ct tragen kein Kodifizierungsschild.

¹⁾ Beförderung nur als kodifizierter WB mit entsprechendem Längencode (Verladerichtlinie 9.1)

Tabelle 1

Abmessungscode (X X xx)		KI. 1						KI. 2				KI. 3								
		9	8	0	2	4	5	6	C ¹⁾	D ¹⁾	C	D	E	F	L ²⁾	M ²⁾	L	M	N	P
Breite	[m]	2,438						2,5		> 2,438 ≤ 2,5				2,6		> 2,5				
Höhe	[Fuß]	≤ 4'	4'3"	8'	8'6"	9'	9'6"	> 9'6"	8'6"		8'6"	9'	9'6"	> 9'6"	8'6"		8'6"	9'	9'6"	> 9'6"
	[m]	≤ 1,219	1,295	2,438	2,591	2,743	2,896	> 2,896	2,591	2,6	2,591	2,743	2,896	> 2,896	2,591	2,6	2,591	2,743	2,896	> 2,896
Übereinstimmung	Codenummer	C00	C00	C00	C12	C29	C44	→ 9.1 ^{a)}	C12	C13	→ 9.1 ^{a)}				C331	C332	→ 9.1 ^{a)}			
	Ct Modul	1	1	1	2				2	3					2	3				
Maximal zulässige Abmessungen gemäß		ISO 6346 ISO 668						UIC MB 592-2:2004 / 592:2010				UIC MB 592-2:2004 / 592:2010								
Piktogramme		h > 2,6 						h > 2,6 		h > 2,6 				h > 2,6 		h > 2,6 				
																				

a) ILUs müssen mit Kodifizierungsschildern versehen sein und sind gemäß Verladerrichtlinie 9.1 als kodifizierte ILU zu befördern. Sondervereinbarungen für ILU die vor 2010 zugelassen wurden sind möglich.

1) Container der Klasse 2 müssen mit Piktogrammen zur Breitenangabe von max 2,5 m und Höhenangabe von max 2,6 m gekennzeichnet sein um im KV befördert werden zu können.

2) Container der Klasse 3 müssen mit Piktogrammen zur Breitenangabe von max 2,6 m und Höhenangabe von max 2,6 m gekennzeichnet sein um im KV befördert werden zu können.

Tabelle 2

	Längencode (Xxxx)	Länge		
		[Fuss] [in]	[m]	
ISO 668 Kl. 2 / 3	1	10'	2,991	
	2	20'	6,058	
	3	30'	9,125	
	4	40'	12,192	
	L	45`	13,716	
	Alle ILU	5	-	-
		6	-	-
		7	-	-
		8	-	-
		9	-	-
		A	-	7,150
		B	24'	7,315
		C	-	7,430
		D	24'6"	7,450
		E	-	7,820
		F	-	8,100
		G	41'	12,500
		H	43'	13,106
		K	-	13,600
		L	45`	13,716
M		48'	14,630	
N		49'	14,935	
P		-	16,154	
R	-	-		

Tabelle 1:

- Code (**zweite Ziffer oder Buchstabe**) entspricht Breite und Höhe
z.B.: 24G1

Tabelle 2:

- Code (**erste Ziffer oder Buchstabe**) entspricht der Länge
z.B.: 24G1

Anschrift an Container: ABZU 001234 3
 Containerhöhe: 24G1^{b)}
 Entspricht: C 29

BDTU 062133 0
3CT6^{b)}
 C 12



ADTU 250107 9
4LH^{b)}
 C 331

^{b)} Beispiel (Abmessungscode gemäß ISO 6346 Anhang D)
 © UIC

9.2


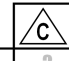
Wagen

a) Tragwagen mit

- Wagenbestimmungskode  oder  und eventuellem Zusatzraster

oder


- einem Korrekturzifferaster (gemäß bi/multilateraler Vereinbarung)

	
	+ 23
	
SMCF	- 3
FS	- 2
00 - 050 - NS - NSB 050 - 31 - SMCF - 000	0

b) Flachwagen mit Aufsetzapfen²⁾

c) Flachwagen mit Holzfussboden²⁾

Verladeart

- Der Ct muss auf vier Befestigungsbeschlägen aufliegen.
- Bei 45°-Ct mit mehr als vier unteren Befestigungsbeschlägen sind für den Bahntransport die Befestigungsbeschläge mit einem Mittenabstand von 40' zu verwenden. Bei allen anderen Ct mit mehr als vier unteren Befestigungsbeschlägen sind die unter der tragenden Säule angebrachten Befestigungsbeschläge zu verwenden.
- Nicht benötigte, unter dem Ct liegende Aufsetzapfen oder Drehriegel sind abgeklappt bzw. abgesenkt und gesichert.
- Bei Verladung auf Taschenwagen mit zusätzlicher Anschrift  sind Zwischen- /Rollbalken und Mittenunterstützungen (sofern Vorhanden) in Wirkstellung zu bringen, die Beförderung ist auch ohne Zwischenunterstützung/Rollbalken möglich.
- Gestapelte Container: Der Ct mit dem höheren Gewicht muss immer in der unteren Lage verladen sein.
- Bei Verladung auf Tragwagen mit nach innen abklappbaren Aufsetzapfen, die keine Sicherung gegen Abklappen aufweisen, sind zusätzliche Sicherungsmaßnahmen durchzuführen, um ein Kippen der ILU unter Windeinwirkung zu verhindern
- Wechselbehälter, Sonderbehälter und Container müssen flach auf vier Befestigungsbeschlägen aufliegen. Eine Toleranz bei einem Eckbeschlag von max. 10 mm zwischen Tragzapfenplatte und Unterkante Eckbeschlag in vertikaler Richtung ist zulässig. Die Windnase des Tragzapfens muss im Eingriff sein.
- Das Verladeschema des Tragwagens ist einzuhalten, die Verladung einer ILU über das Mittendrehgestell bzw. über die Zug- und Stoßeinrichtungen ist nicht zulässig.

Sicherung

Bei Wagen nach a) und b) durch Aufsetzapfen oder Drehriegel.

Bei Wagen nach c) durch feste Seitenführungen oder Führungshölzer:

- bei Ct mit Bodenrahmen min. 30 x 5 x 5 cm,
- bei Ct ohne Bodenrahmen min. 100 x 5 x 5 cm.

Befestigung der Hölzer mit einem Nagel (Ø etwa 5 mm) pro 1500 kg Ladungsmasse, wenigstens zwei Nägel pro Holz.

Übereinander verladene Ct dürfen nur auf Tragwagen des KV unter Beachtung des Lademaßes befördert werden, wenn sie von der gleichen Bauart sind, gleiche Längen haben und untereinander mit jeweils vier Zwischenstücken⁴⁾ mit Drehverriegelung (Twistlock) gleicher Ausführung verbunden oder zusammengeschraubt sind.

- Bei automatischen oder halbautomatischen Verriegelungssystemen muss der Verriegelungszustand optisch erkennbar sein.
- Bei manuellen Verriegelungssystemen muss der Verriegelungshebel im verriegeltem Zustand so gesichert sein, dass ein selbstständiges oder unbeabsichtigtes entriegeln ausgeschlossen ist.
- Bei Verwendung von Verbindungselementen³⁾ ohne Drehverriegelung sind die übereinander verladene Ct durch wenigstens zwei Bindungen⁴⁾, an scharfen Kanten mit Kantenschutz, zusammenzubinden. Als Bindemittel dürfen nur Zurrgurte oder Lastsicherungsbänder eingesetzt werden.

Gegen Umkippen/Herabfallen unter Windeinwirkung nach VRL 9.0 Tabelle 3 und 4.

Ergänzende Angaben

Allgemeine Hinweise siehe Verladerrichtlinien 9.0 und 9.0.1,
Belastung der Wagen siehe Verladeinformationen 0.1,
Größte Abmessungen der Ladung siehe Verladeinformation 0.2.
Abdecken von Gütern siehe Verladeinformation 0.3
Schüttgut siehe Verladeinformation 0.4,
Einweg-Bindemittel⁵⁾ zur Ladungssicherung, siehe Verladeinformation 0.6.

²⁾ werden die Angaben zum Profil aus VRL 9.0, Tabelle 1 überschritten, dürfen solche Sendungen nur als außergewöhnliche Sendungen befördert werden

³⁾ Die Dimensionierung der Verbindungsteile muss den auftretenden Beanspruchungen beim Bahntransport hervorgerufen durch die fahrdynamischen Einflüsse, entsprechen

⁴⁾ Bruchkraft der Bindemittel im geraden Zug min. 1400 daN.

⁵⁾ Die Mindestbruchkraft im geraden Zug entspricht der doppelten zulässigen Zugkraft (LC); sie gilt nur für Kunststoffbänder, Gewebegurte und Lastsicherungsbänder

9.3 Transportbehälter (TB)

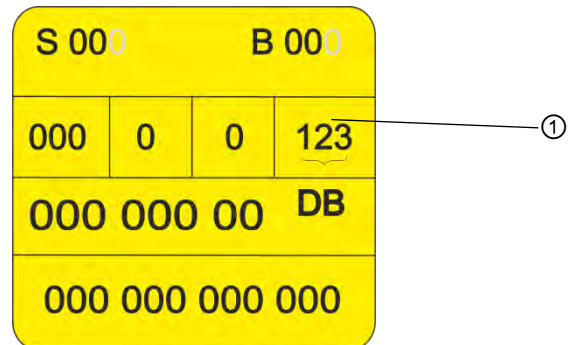
Einzelwagen und Wagengruppen (Beförderungsbedingungen siehe VRL 9.0)

Wagen in geschlossenen Zügen oder kombiniertem Verkehr
Wagen mit Langhubstoßdämpfern

Ladegut

TB (Abrollbehälter) mit einer maximalen Länge von 5950 mm für den horizontalen Umschlag und UIC Kodenummernschild.

① Kompatibilitätskode



Die Profilnummer im Kodenummernschild gibt an, dass

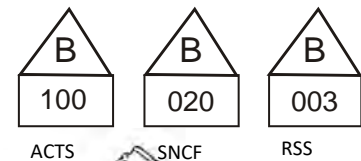
- der TB eine definierte Breite nicht überschreitet
 - **B 00** = Breite max. 2550 mm
 - **B 000** = Breite größer 2550 mm bis max. 2600 mm
- die Eckhöhe und Dachform ein von der UIC festgelegtes Profil nicht überschreiten.

TB mit 2550 mm Breite sind im oder neben dem Kodenummernschild mit dem Zusatzschild gekennzeichnet.



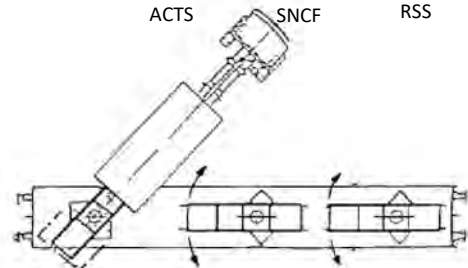
Wagen

Tragwagen zur Beladung von TB mit zwei bis drei Drehrahmen, beidseitig bis 45° ausschwenkbar mit der Anschrift:

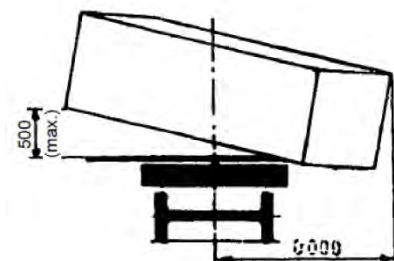


Verladeart

- Die Verladung erfolgt mit Lastwagen, ausgerüstet mit Ketten- oder Hakengerät auf den ausgeschwenkten Drehrahmen, wobei das Lademaß seitlich überschritten wird.



- Das Maß um das der Drehrahmen mit TB zum Nachbargleis hin hinausragen kann muss mit einem am Wagen angebrachten Piktogramm gekennzeichnet sein.



- Die am Tragwagen angeschriebene zulässige Anzahl der ausgedrehten Drehrahmen, für die die Kippsicherheit nachgewiesen wurde, ist zu beachten.
- Die Tragfähigkeit des Drehrahmens ist zu beachten.
- Tragwagen mit ausgedrehten Drehrahmen dürfen nicht bewegt werden

9.3

- Die TB werden nach ihrer Verladeart und Befestigung auf dem Tragwagen in verschiedene Abrollsysteme unterteilt. Die Systemkennzeichnung erfolgt durch nachfolgende Kompatibilitätskodes:
 - System ACTS erhält die Kennziffer 1 an die erste Stelle, ansonsten 0
 - System SNCF erhält die Kennziffer 2 an die zweite Stelle, ansonsten 0
 - System RSS erhält die Kennziffer 3 an die dritte Stelle, ansonsten 0
- Der Kompatibilitätskode vom TB und des Tragwagens müssen bei der Verladung übereinstimmen.
- Einzelne TB können auch die Bedingungen verschiedener Systeme erfüllen und somit gemäß nachfolgender Kompatibilitätstabelle auf dem geeigneten Tragwagen verladen werden:

System und Kombination	Kompatibilitätskode
ACTS	100
SNCF	020
RSS	003
ACTS + SNCF	120
ACTS + RSS	103
ACTS + SNCF + RSS	123
SNCF + RSS	023

Sicherung

- TB müssen gegen Verschieben und Abheben auf dem Drehrahmen verriegelt sein.
- Drehrahmen müssen gegen Ausdrehen mit 2 voneinander unabhängig wirkenden Ausdrehsicherungen, entsprechend Bedienungsanweisung des Drehrahmensystems, gesichert sein.

Ergänzende Angaben

Allgemeine Hinweise siehe Verladerichtlinien 9.0 und 9.0.1,
Lastverteilung siehe Verladeinformation 0.1,
Abmessungen der Ladung siehe Verladeinformation 0.2,
Abdecken von Ladungen siehe Verladeinformation 0.3.
Schüttgut siehe Verladeinformation 0.4.

9.4 Sattelanhänger (SAnh)

Einzelwagen und Wagengruppen (Beförderungsbedingungen siehe VRL 9.0)

Wagen in geschlossenen Zügen oder kombiniertem Verkehr
Wagen mit Langhubstoßdämpfern

Ladegut

Sattelanhänger (SAnh)

- a) mit UIC – Kodenummernschild zur Verladung auf Taschenwagen P

erforderliche Stützbockhöhe 113 cm

S00	P00	000 000	000 000 000
00.000.0000	000 000	●	000 000 000

- b) zur Verladung auf Taschenwagen (P) mit vergrößertem Hüllraum (multilateral vereinbart)

erforderliche Stützbockhöhe 113 cm

(P)00	000 00	000000
00.000.0000	00	● 0000000

↓...erforderliche Stützbockhöhe 98 cm

↓ (P)00	000 00	000000
00.000.0000	00	● 0000000

- c) mit UIC – Kodenummernschild zur Verladung auf Taschenwagen P mit vergrößertem Hüllraum und Kompatibilitätskode und definierten Stützbockhöhen

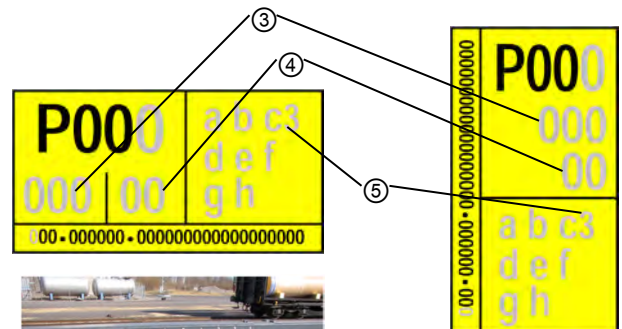
- ① Stützbockhöhe 113 cm, 98 cm, 88 cm oder 85 cm
- ② von UIC genehmigter Kennbuchstaben für einen bestimmten Taschenwagen mit definiertem Hüllraum (Kompatibilitätskode)

S000	P000	000 cm	a	b	c	d	e	f
00.000.0000	000 00	●	000000	00000000				

- d) mit UIC – Kodenummernschild zur Verladung auf verschiedenen Taschenwagen P mit vergrößertem Hüllraum und Kompatibilitätskode und definierten Stützbockhöhen

S402	P402	88 cm	e	f		
S400	P400	85 cm	d			
00.000.0000	000 00	●	000000	00000000		

- e) SAnh mit Planen, die für den Transport in Zügen über 120 km/h bis 140 km/h zugelassen sind, müssen die EN 12642 (Code XL) erfüllen und dem Kennzeichen „XL“ im Kodifizierungsschild oder mit Zusatzschild **Code XL** gekennzeichnet sind.



- f) SAnh mit Kodifizierungsschild gemäß EN 13044

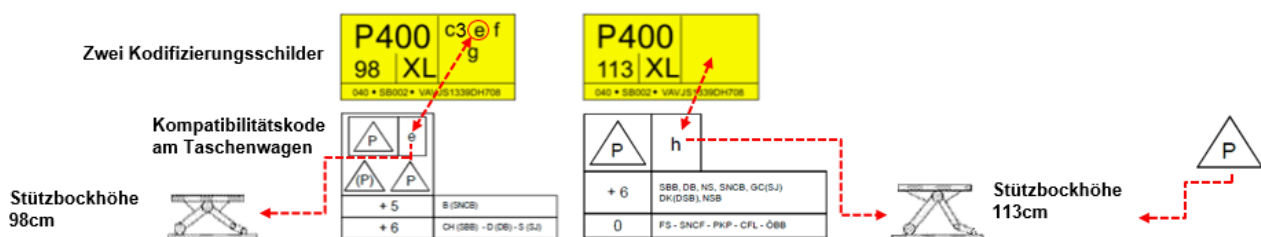
Kennzeichnung

- ③ der Stützbockhöhe
- ④ der Festigkeit vom Aufbau der SAnh, Angabe XL erfüllt die EN 12642 und muss für den Transport in Zügen über 120 km/h vorhanden sein
- ⑤ c3 am Tragwagen nummerierte Absteckposition des verschiebbaren Keiles für die festzulegende Achse



- g) mit zwei Kodifizierungsschildern gemäß EN 13044
Verladung von SAnh für verschiedene Stützbockhöhen mit zwei Kodifizierungsschildern
Beispiel:

Dieses Beispiel zeigt einen SAnh mit zwei Kodifizierungsschildern unterschiedlicher Stützbockhöhe. Diese SAnh können sowohl auf dem Taschenwagen mit Stützbockhöhe von 113 cm sowie mit dem Einheitstaschenwagen (nur P im Dreieck) transportiert werden. Außerdem kann er auch mit einer Stützbockhöhe von 98 cm transportiert werden, wenn der Kompatibilitätskode am Taschenwagen (c, e, f, g) dem Kompatibilitätscode am-Kodifizierungsschild entspricht.



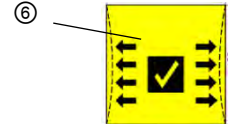
9.4

Die Profilnummer im Kodenummern- bzw. Kodifizierungsschild gibt an, dass

- der SANh eine definierte Breite nicht überschreitet:
 - P 00 = Breite max. 2500 mm
 - P 000 = Breite größer 2500 mm bis max. 2600 mm
- die Eckhöhe und Dachform ein von der UIC festgelegtes Profil nicht überschreiten

⑥ Kennzeichnet die Festigkeit von Planen, die für den Transport von sich setzender Ladung zugelassen sind.

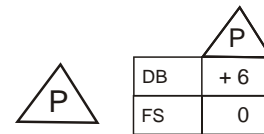
- Das Ladegut, gemäß Ladungssicherungszertifikat, darf an der Plane anliegen (Beispiel: Autoreifen mit Ladungssicherungszertifikat etc.).
- Das Ladegut sowie Sicherungsmittel dürfen nicht scharfkantig an der Plane anliegen oder diese beschädigen.
- Der SANh darf die maximale Breite gemäß Kodifizierungsschild nicht überschreiten.
- Diese SANh sind für den Transport bis 140 km/h zugelassen.



Wagen

Mit Stützbock ausgerüstete Taschenwagen, die einen von der UIC genehmigten Hüllraum aufweisen, zur Beladung von SANh

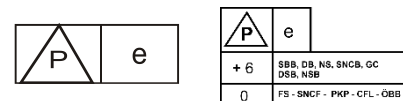
- nach a) mit Wagenbestimmungskode P mit oder ohne Korrekturziffer



- nach b)¹⁾ mit Wagenbestimmungskode (P)



- nach c), d), e), f) und g) mit Kompatibilitätskode z. B.: e mit oder ohne Korrekturziffer

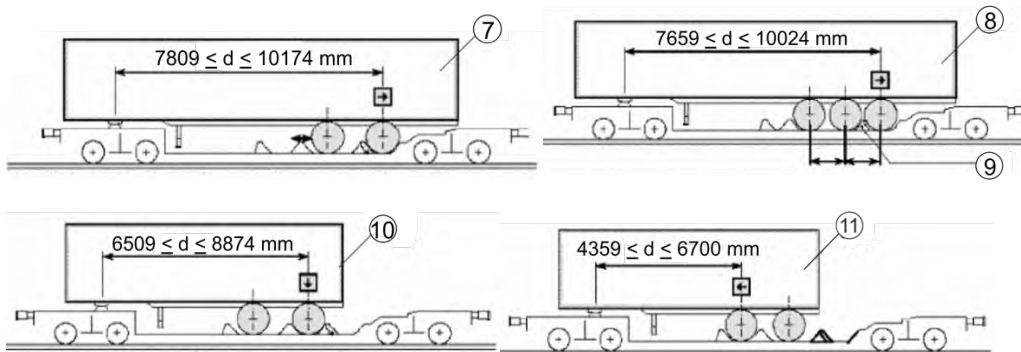


Verladeart

- Vor der Beladung muss der Stützbock auf die vorgeschriebene Höhe gemäß Kodifizierungsschild eingestellt und verriegelt werden
- Bei Verladung der SANh auf Taschenwagen mit fester Radmulde/verschiebbarem Radvorlegersegment, ist die zu sichernde Achse mit zugehörigem Piktogramm gekennzeichnet



- ⑦ Lange SANh (sichern der hinteren Achse)
- ⑧ Lange SANh mit kurzem Dreiachsaggregat (sichern der hinteren Achse)
- ⑨ Vor Verladung Radvorlegersegment in Längsrichtung zur Wagenmitte verschieben
- ⑩ SANh mittlerer Länge (sichern der hinteren Achse)
- ⑪ SANh kurzer Länge (sichern der vorderen Achse)






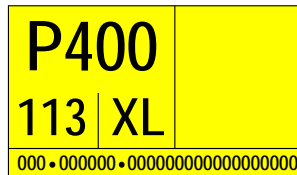
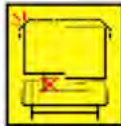
¹⁾ Bei SANh mit ↓ ist ein Wagen mit höhenverstellbarem Stützbock erforderlich (98 cm)
2-4

- SAnh die mit Luftfederung ausgerüstet sind, sind mit Piktogramm gekennzeichnet. Diese SAnh sind vor der Verladung auf der Fahrbahn stehend zu entbremsen und danach vollständig zu entlüften. Umschlag und Transport müssen dauerhaft mit abgesenkter druckloser Luftfeder durchgeführt werden.
- Wagenbestimmungs- und Kompatibilitätskode vom SAnh und Taschenwagen müssen bei der Verladung übereinstimmen



- SAnh

- mit Kennzeichnung P ohne Kompatibilitätscode können auf Taschenwagen mit dem Wagenbestimmungskode P, (P) oder P mit dem Kompatibilitätscode a, b, c, d, e, f, g, h und i auf einer Stützbockhöhe von 113 cm verladen werden
- mit Kennzeichnung ↓ (P) ohne Kompatibilitätscode können auf Taschenwagen mit dem Wagenbestimmungskode (P) oder P mit dem Kompatibilitätscode a, b, c, d, e, f, g, h und i auf einer Stützbockhöhe von 98 cm verladen werden
- mit Kennzeichnung (P) ohne Kompatibilitätscode können auf Taschenwagen mit dem Wagenbestimmungskode (P) oder P mit dem Kompatibilitätscode a, b, c, d, e, f, g, h und i auf einer Stützbockhöhe von 113 cm verladen werden.
- mit dem Piktogramm Lenkkeil  dürfen nicht auf Taschenwagen mit dem Piktogramm  verladen werden.
- mit Planenaufbau sowie Luftfederung und ohne Kompatibilitätscodes für den Hüllraum (Buchstaben a, b, c, d...) (2), für Stützbockhöhe 113 cm kodifiziert, dürfen auch auf Taschenwagen mit Piktogramm  und Stützbockhöhe 98 cm verladen werden, sofern der Wagen keine Stützbockhöhe 113 cm besitzt.



Hierbei darf der Sattelanhänger den Taschenwagen nur an den Rädern und am Stützbock berühren.

- Die Be- und Entladung des SAnh in den Taschenwagen darf nur mit gelöster Bremse am SAnh durchgeführt werden
- Der Transport des SAnh kann gebremst oder ungebremst durchgeführt werden.
- Der Transport von SAnh ist nur mit eingedrehten oder eingeklappten Hilfsstützen (Stützbeine) zugelassen. Schadhafte Hilfsstützen (Stützbeine) sind zu sichern.
- Der seitliche und hintere Unterfahrschutz ist, soweit dies bauartbedingt möglich ist, durch den anliefernden Fahrer vor der Verladung hochzuklappen oder einzuschieben und zu sichern, es darf bei sachgerechter Verladung in keinem Fall eine Berührung Unterfahrschutz/Wagenteile möglich sein.
 - Bei Taschenwagen mit erweiterten Hüllraum (gekennzeichnet mit einem der Kompatibilitätscodes: e,f,g,h,i) muss der seitliche und hintere Unterfahrschutz nicht hochgeklappt werden.
- Die Greifkanten müssen in einem einwandfreien Zustand sein und zur Vermeidung des Längsverschubes der Greifzangen beidseitig mit einem Anschlag versehen sein.
- Um die Lage der Greifkanten zu verdeutlichen, muss der Bereich oberhalb der Greifkanten mit einem gelben bzw. kontrastfarbenen ca. 100 mm hohen Streifen versehen sein. Eventuell angebrachte Planenschutzbleche oberhalb der Greifkanten dürfen über deren Anschlagfläche nicht hinausragen, verbogen oder lose sein. Sie müssen ebenfalls farblich gekennzeichnet sein.
- Schiebeplanen dürfen nicht in den Bereich der Greifkanten hineinragen.
- Die Gurtschnallen der Schiebeplanen müssen stets korrekt eingehängt und gespannt sein.
- Alle abklappbaren Aufsetzpfaffen, die sich unter dem Sattelanhänger befinden sind abzuklappen.

9.4

Sicherung

In Wagenlängsrichtung:

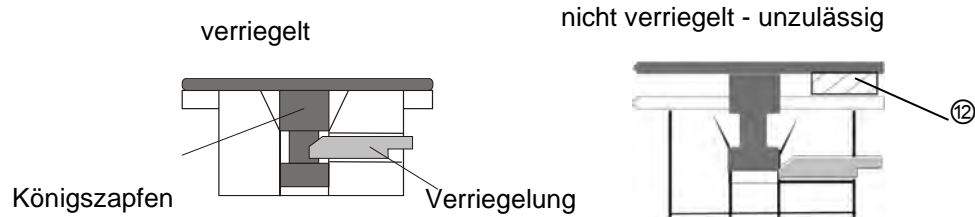
- durch die im Wagen integrierten festen Radmulden und/ oder verschiebbare Radvorlegersegmente; bauartbedingte Längsspiele sind möglich


oder

- bei Wagen ohne Radmulden durch den im Stützbock eingreifenden Königszapfen des SAnh.
- bei mit Crashelementen ausgerüsteten Wagen wird eine Überlastung des Königszapfens durch im Stützbock integrierte Crashelemente angezeigt. In diesem Fall sind die Anweisungen des Wagenhalters zu beachten.

In Wagenquerrichtung:

- Im Bereich der Räder durch die Wanne des Wagens **und**
- dem im Stützbock eingreifenden Königszapfen. Die ordnungsgemäße Verriegelung wird bauartbedingt angezeigt.



- ⑫ SAnh mit der Kennzeichnung P, die mit Lenkkeilen (SAnh mit gesteuerter Hinterachse) ausgerüstet sind, dürfen nicht auf Taschenwagen mit dem Piktogramm  verladen werden.

Ergänzende Angaben

Allgemeine Hinweise siehe Verladerrichtlinien 9.0 und 9.0.1,
Belastung der Wagen siehe Verladeinformationen 0.1,
Größte Abmessungen der Ladung siehe Verladeinformation 0.2,
Abdecken von Gütern siehe Verladeinformation 0.3,
Schüttgut siehe Verladeinformation 0.4.

Der Transport von SAnh ohne S Kodifizierung nach Großbritannien ist nicht zugelassen.

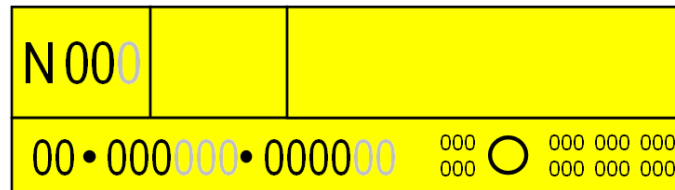
9.4.1 Sattelanhängen System Novatrans (N)

Einzelwagen und Wagengruppen (Beförderungsbedingungen siehe VRL 9.0)

Wagen in geschlossenen Zügen oder kombiniertem Verkehr
Wagen mit Langhubstoßdämpfern

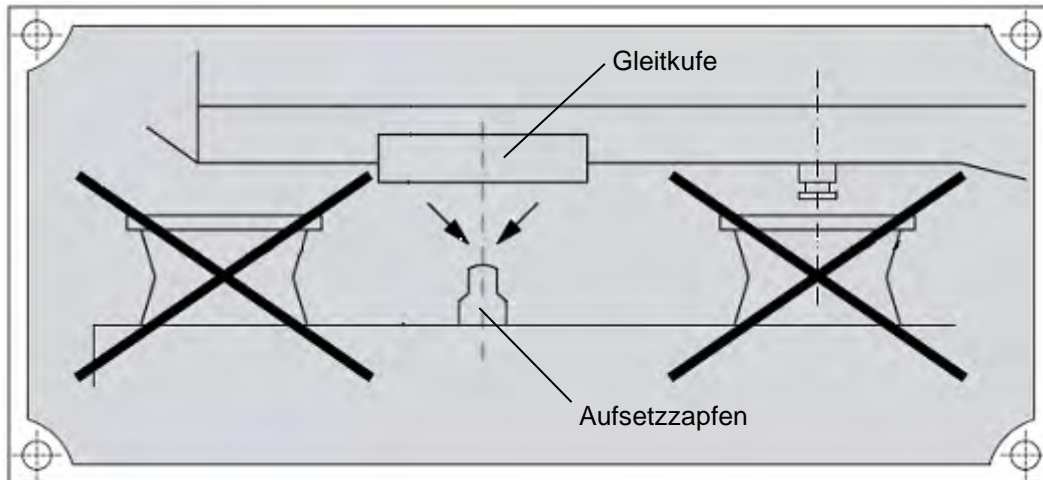
Ladegut

Sattelanhängen System Novatrans (N) mit UIC-Kodenummernschild zur Verladung auf Taschenwagen N.



Die Sattelanhängen sind mit seitlichen Gleitkufen mit Längsnute unter den Fahrgestellangträgern ausgestattet.

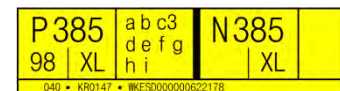
Sattelanhängen mit N-Kodifizierung sind mit folgendem Piktogramm gekennzeichnet.



Die Profilnummer im Kodenummernschild gibt an, dass

- der Sattelanhängen eine definierte Breite nicht überschreitet:
 - N 00 = Breite max. 2500 mm
 - N 000 = Breite größer als 2500 mm bis max. 2600 mm
- die Eckhöhe und die Dachform das von der UIC festgelegte Profil einhält.

Entsprechend der Norm EN13044, Kodenummernschild zur Verladung auf verschiedenen Taschenwagen P mit Kompatibilitätskode auf Stützbockhöhe 98 cm und für Technik N mit Gleitkufen.



Wagen

Taschenwagen Typ 1a, 1b, zur Beladung von Sattelanhängen mit dem Wagenbestimmungskode 

9.4.1

Verladeart

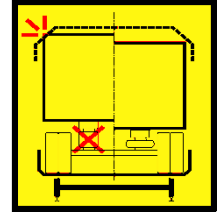
Bei Taschenwagen

- Typ 1a ist der Stützbock zu entfernen.
- Typ 1b ist der Stützbock zum Kopfstück des Wagens zu verschieben und fest zu legen.

Der SANh steht mit seinen Rädern in der Mulde der Tasche. Der Königszapfen liegt frei und greift nicht in den Stützbock ein. Die seitlichen Gleitkufen des SANh liegen auf den Auflageplatten des Tragwagens und umschließen mit ihrer Nut den Aufsetzzapfen.

Außer Räder, Gleitkufen und Langträger im Bereich der vorgesehenen Unterstützung, berühren keine anderen Teile des SANh den Tragwagen.

- SANh, die mit Luftfederung ausgerüstet sind, müssen sind mit Piktogramm gekennzeichnet. Diese SANh sind vor der Verladung auf der Fahrbahn stehend zu entbremsen und danach vollständig zu entlüften. Umschlag und Transport müssen dauerhaft mit abgesenkter druckloser Luftfeder durchgeführt werden. Der Transport von SANh ist nur mit eingedrehten oder eingeklappten Hilfsstützen (Stützbeine) zugelassen. Schadhafte Hilfsstützen (Stützbeine) sind zu sichern.
- Der seitliche und hintere Unterfahrerschutz ist durch den anliefernden Fahrer vor der Verladung hochzuklappen oder einzuschieben und zu sichern.
- Die Greifkanten müssen in einem einwandfreien Zustand und zur Vermeidung des Längsverschubes der Greifzangen beidseitig mit einem Anschlag versehen sein. Um die Lage der Greifkanten zu verdeutlichen, muss der Bereich oberhalb der Greifkanten mit einem gelben bzw. kontrastfarbenen ca. 100 mm hohen Streifen versehen sein. Eventuell angebrachte Planenschutzbleche oberhalb der Greifkanten dürfen über deren Anschlagfläche nicht hinausragen, verbogen oder lose sein. Sie müssen ebenfalls farblich gekennzeichnet sein.
- Sanh mit Schiebepanen (Curtainsider), die für den Transport in Zügen über 120 km/h bis 140 km/h geeignet sind, müssen die EN 12642 (Code XL) erfüllen und dem Kennzeichen „XL“ im Kodifizierungsschild oder mit mit einem Zusatzschild gekennzeichnet sein.



Code XL

Sicherung

- Längsseitige und seitliche Sicherung des SANh durch Abstellen der Räder in der Tasche und Einrasten der Aufsetzzapfen in die Längsnute der Gleitkufen. Dies lässt geringfügige Bewegungen des SANh in der Längsrichtung je nach Federungsspiel des SANh zu.

Ergänzende Angaben

Allgemeine Hinweise siehe Verloaderichtlinien 9.0 und 9.0.1

Lastverteilung siehe Verladeinformation 0.1,

Abmessungen der Ladung siehe Verladeinformation 0.2,

Abdecken von Ladungen siehe Verladeinformation 0.3,

Schüttgüter siehe Verladeinformation 0.4.

Kapitel 10: Fässer

10.1 Fässer

Einzelwagen und Wagengruppen

Wagen in geschlossenen Zügen oder kombiniertem Verkehr
Wagen mit Langhubstoßdämpfern

Ladegut

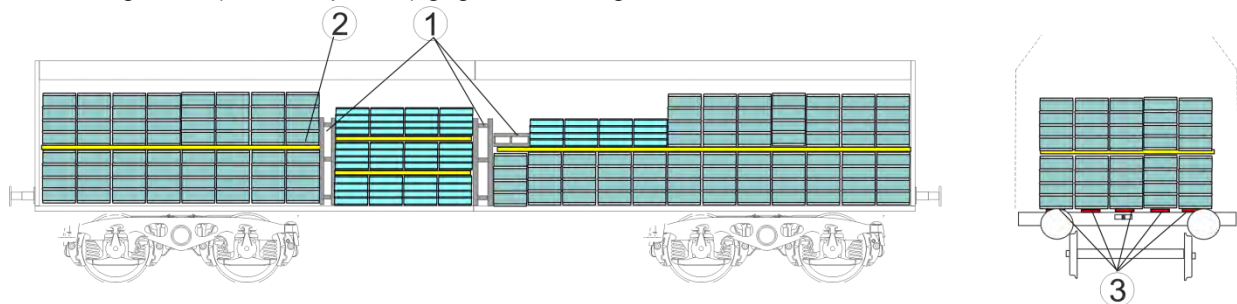
Fässer

Wagen

Wagen mit Wänden oder Borden

Verladeart

- ① Die Fässer sind stehend und kompakt verladen über die gesamte Ladefläche verteilt Zwischenräume ausgefüllt
- ② Wenn in zwei Schichten (nur in E, G, H- und Si-Wagen) verladen wird, sind die Schichten durch Plattenmaterial (z.B. Holzplatten) gegeneinander gesichert
Bei Verladung von Fässern uneinheitlicher Abmessungen, Fässer zu homogenen Partien zusammengefasst (z.B. Holzplatten) gegeneinander gesichert



Sicherung

- ③ Durch Wände oder Borde, im Bereich der Seitentüren durch zusätzliche Maßnahmen, gruppenweises Zusammenbinden (Bruchkraft min. 1000 daN), reibwerterhöhende Unterlagen oder Festlegehölzer gesichert.

Befestigung der Hölzer insgesamt mit einem Nagel (\varnothing etwa 5 mm) auf jeder Seite pro 1500 kg Ladungsgewicht, wenigstens zwei pro Holz.

Ergänzende Angaben

Lastverteilung siehe Verladeinformation 0.1,
Einwegbindemittel¹⁾ siehe Verladeinformation 0.6.

¹⁾ Die Mindestbruchkraft im geraden Zug entspricht der doppelten zulässigen Zugkraft (LC); sie gilt nur für Kunststoffbänder, Gewebegurte und Lastsicherungsbänder sowie für konfektionierte Zurrdrathseile und Zurrketten.

10.2 Fässer in Schiebewandwagen

Einzelwagen und Wagengruppen

Wagen in geschlossenen Zügen oder kombiniertem Verkehr
Wagen mit Langhubstoßdämpfern

Ladegut

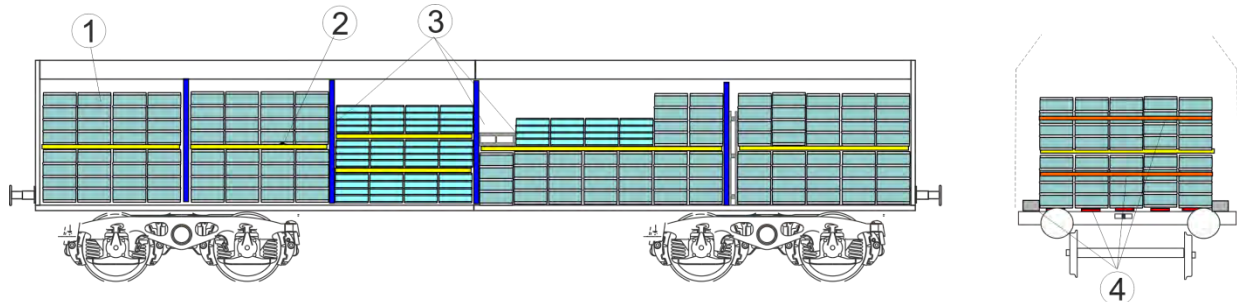
Fässer

Wagen

Wagen mit Schiebewänden und Trennwänden (H..., I..., Li..., Si...)

Verladeart

- ① Die Fässer sind stehend und kompakt genau fluchtend miteinander verladen; Zwischenräume durch Trennwände begrenzt.
 - ② Wenn in Schichten verladen wird, sind die Schichten durch Plattenmaterial (z.B. Holzplatten) gegeneinander gesichert
- Bei Verladung von Fässern uneinheitlicher Abmessungen, Fässer zu homogenen Partien zusammengefasst und erforderlichenfalls durch z.B. Plattenmaterial gegeneinander gesichert.



Sicherung

- ③ - In Wagenlängsrichtung durch die Trennwände.
- ④ - In Wagenquerrichtung durch gruppenweises zusammenbinden (Bruchkraft min. 1000 daN), reibwerterhöhende Unterlagen oder Festlegehölzer gesichert. Befestigung der Hölzer insgesamt mit einem Nagel (Ø etwa 5 mm) auf jeder Seite pro 1500 kg Ladungsgewicht, wenigstens zwei pro Holz.

Ergänzende Angaben

Lastverteilung siehe Verladeinformation 0.1,
Einwegbindemittel¹⁾ siehe Verladeinformation 0.6,
Reibung, Reibbeiwerte siehe Verladeinformation 0.8,
Belastung der Trennwände siehe Verladerichtlinie 100.1.

¹⁾ Die Mindestbruchkraft im geraden Zug entspricht der doppelten zulässigen Zugkraft (LC); sie gilt nur für Kunststoffbänder, Gewebegurte und Lastsicherungsbinden sowie für konfektionierte Zurrdrathseile und Zurrketten.

Kapitel 11: Palettierte Ladeeinheiten

11.1 Bilden von palettierten Ladeeinheiten

Einzelwagen und Wagengruppen

Wagen in geschlossenen Zügen oder kombiniertem Verkehr
Wagen mit Langhubstoßdämpfern

Ladegut

Schachteln, Säcke, Baustoffe, Steine, Platten, Papier, Pappe, Fässer, Gebinde, auf Halbpaletten verladene Produkte, Obst und Gemüse in Schachteln bzw. Steigen usw.

Ladungsträger

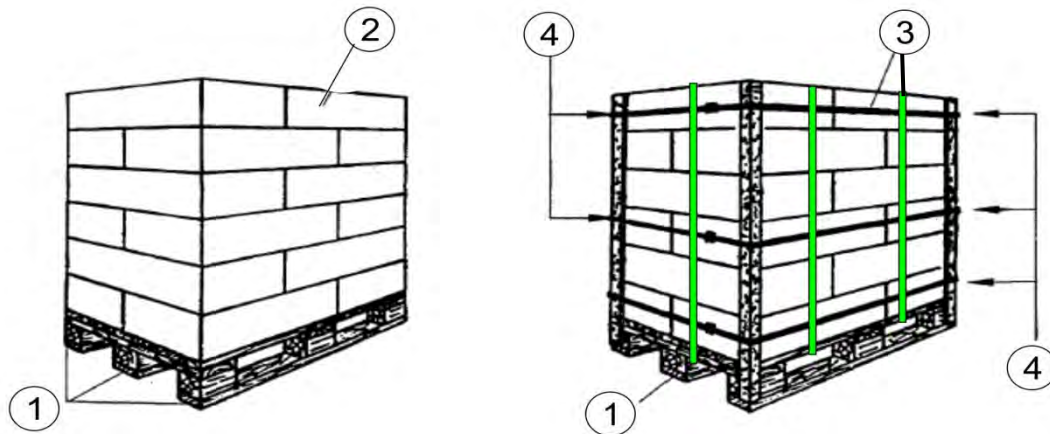
Flachpaletten aus Holz, Kunststoff, Preßspanholz usw.

- ① - Palettenfüße (Klötze) so beschaffen und befestigt, daß sie nicht umkippen oder abknicken können.

Verladeart

- ② Ladegut auf der Palette in sich stabil und kompakt angeordnet, möglichst bündig mit den Palettenrändern abschließend (ohne Rücksprung oder Überstand des Ladegutes)

- im Verbund (z.B. Schachteln)
- kreuzweise gestapelt (z.B. Säcke)



Sicherung

Erhöhung des Zusammenhalts der Ladeeinheiten durch

- ③ - Stahl-, Textil- oder Kunststoffbänder (Bruchkraft der Bindemittel min. 700 daN) zur vertikalen bzw. horizontalen Umreifung
- ④ - horizontale Umreifungen, bei leicht verschiebbaren Gütern mit eingebundenen Kantenschutzwinkeln je eine
- in Höhe der unteren Lage
 - etwa in der Mitte und
 - im oberen Bereich der Ladeeinheit
- einwandfrei geschrumpfte, gestretchte Folien bzw. Folienhauben, die auch die Palettenfüße mit erfassen, sie müssen den mechanischen und klimatischen Belastungen im Eisenbahntransport standhalten. Falls erforderlich ist auch sicher zu stellen, dass die Folien auftretenden biologischen Belastungen (Mikroorganismen, Schadinsekten, ...) widerstehen.
 - Verwendung von
 - Zwischenlagen aus reibwerterhöhendem Material zwischen den einzelnen Schichten oder
 - Spezialhaftmitteln **oder**
 - Arretierungsblechen

Ergänzende Angaben

Einwegbindemittel¹⁾ siehe Verladeinformation 0.6,

Reibung, Reibbeiwerte siehe Verladeinformation 0.8.

¹⁾ Die Mindestbruchkraft im geraden Zug entspricht der doppelten zulässigen Zugkraft (LC); sie gilt nur für Kunststoffbänder, Gewebegurte und Lastsicherungsbindemittel sowie für konfektionierte Zurrdrathseile und Zurrketten.

Kapitel 20: Kabeltrommeln

20.1 Kabeltrommeln, Achse in Wagenlängsrichtung

Einzelwagen und Wagengruppen

Wagen in geschlossenen Zügen oder kombiniertem Verkehr
Wagen mit Langhubstoßdämpfern

Ladegut

Kabeltrommeln, Trommelachse in Wagenlängsrichtung

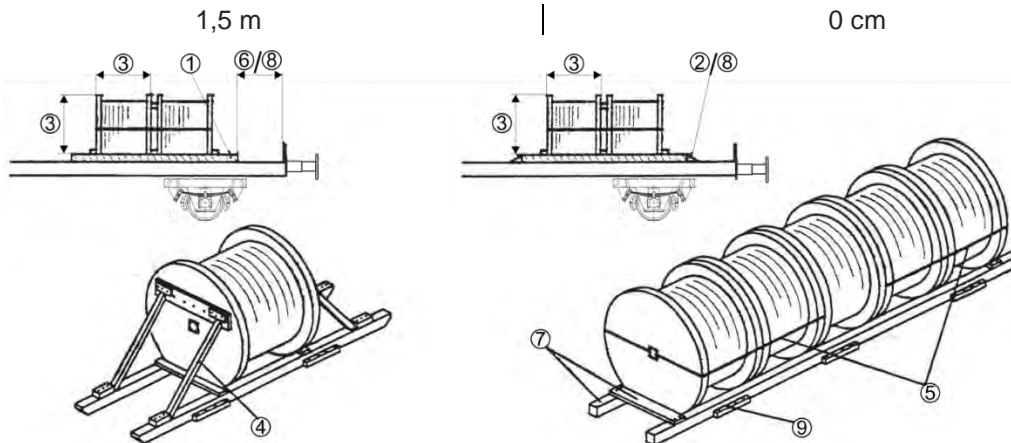
Wagen

Wagen mit Wänden, Borden oder Rungen und Holzfußboden

Verladeart

Kabeltrommeln einzeln oder in Gruppen auf Sattelgestellen¹⁾ verladen, Bodenfreiheit 2 - 3 cm

- Sattelgestelle
- ① als Schlitten ausgebildet
- ② festgelegt
- ③ - Trommelbreite min. $\frac{5}{10}$ des Trommeldurchmessers
- ④ - schmalere Trommeln gegen Kippen gesichert durch
 - Streben (bei einzelnen Trommeln; bei Gruppen nur dann, wenn die einzelnen Trommeln schmäler sind als $\frac{1}{4}$ des Durchmessers), Querschnitt min 7 x 15 cm, Neigung etwa 45°, Abstützung in $\frac{3}{4}$ der Ladungshöhe
 - Zusammenbindungen (bei Gruppen ggf. nur die jeweils beiden äußeren), Bruchkraft der Bindemittel min. 1400 daN.
- ⑤ - Freiraum zu den Stirnseiten min. 1,5 m
- ⑥ - Freiraum zu den Stirnseiten min. 0 cm



Sicherung

- ⑦ durch die Sattelgestelle
 - wirkende Höhe der Unterlagen min. $\frac{1}{12}$ des Trommeldurchmessers, min. jedoch 12 cm
 - Holzquerschnitte je nach Trommelgewicht und Durchmesser
 - für die Unterlagen, z.B. 12 x 15 cm
 - für die Querriegel, z.B. 7 x 15 cm
 - Verbindung der Hölzer mit je vier Nägeln \varnothing etwa 5 mm x 160 mm oder je zwei durchgehenden Schrauben (\varnothing min. 10 mm).
- ⑧ - in Wagenlängsrichtung
 - Gleitmöglichkeit
 - Freiräume ausgefüllt oder Festlegehölzer angebracht (Querschnitt min. 5 x 10 cm), auf jeder Seite ein Nagel pro 400 kg Ladungsgewicht
- ⑨ - in Wagenquerrichtung
 - durch wenigstens zwei Führungshölzer auf jeder Seite (Querschnitt min. 5 x 10 cm), Nägel: auf jeder Seite ein Nagel (\varnothing 5 mm) pro 1500 kg Ladungsgewicht, wenigstens zwei pro Holz

Ergänzende Angaben

Lastverteilung siehe Verladeinformation 0.1,
Lademaß siehe Verladeinformation 0.2,
Einwegbindemittel²⁾ siehe Verladeinformation 0.6.

¹⁾ Für Kabeltrommeln über 10 t Gewicht müssen die Sattelgestelle aus Stahl oder mit Stahl verstärkt sein

²⁾ Die Mindestbruchkraft im geraden Zug entspricht der doppelten zulässigen Zugkraft (LC); sie gilt nur für Kunststoffbänder, Gewebegurte und Lastsicherungsbänder sowie für konfektionierte Zurrdrathseile und Zurrketten.

20.2 Kabeltrommel, Achse in Wagenquerrichtung

Einzelwagen und Wagengruppen

Wagen in geschlossenen Zügen oder kombiniertem Verkehr
Wagen mit Langhubstoßdämpfern

Ladegut

Kabeltrommeln, Trommelachse in Wagenquerrichtung

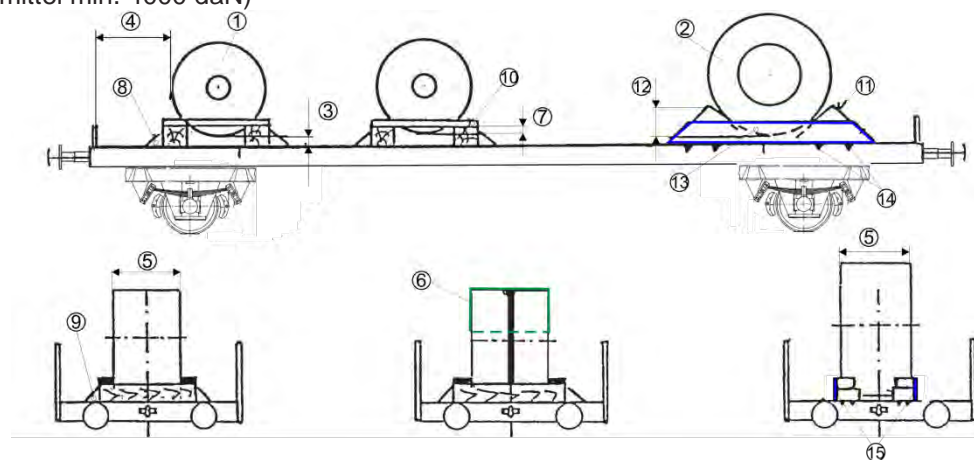
Wagen

Wagen mit Wänden, Borden oder Rungen und Holzfußboden

Verladeart

Kabeltrommeln

- ① - auf Hölzern **oder**
- ② - Keilschuhen gelagert
- ③ - Bodenfreiheit 2 bis 3 cm
- ④ - Freiraum zu den Stirnwänden oder Stirnborden min. 50 cm
- ⑤ - Trommelbreite min. $\frac{5}{10}$, auf Wagen ohne Wände min. $\frac{7}{10}$ des Trommeldurchmessers
- ⑥ - schmalere Trommeln gegen Kippen gesichert z.B. durch Zusammenbindungen (Bruchkraft der Bindemittel min. 4000 daN)



Sicherung

Bis max. 7 t schwere Trommeln mit Hölzern gesichert

- Querhölzer
- ⑦ • wirkende Höhe min. $\frac{1}{8}$ des Trommeldurchmessers
- Breite min. Holzhöhe
- in jeder Rollrichtung
- ⑧ ➤ mit min. zwei Holzkeilen außen gesichert (Keilhöhe etwa $\frac{2}{3}$ Holzhöhe)
- Keile insgesamt mit ein Nagel pro 500 kg | ein Nagel pro 2000 kg
- Ladungsgewicht aber wenigstens mit zwei Nägeln pro Keil befestigt
- ⑨ • seitlich mit Keilen gesichert
- Keile auf jeder Seite insgesamt mit einem Nagel pro 1500 kg Ladungsgewicht aber wenigstens mit zwei Nägeln befestigt
- ⑩ - Verbindungshölzer
- Querschnitt min. 5x15 cm
- an jedem Ende mit wenigstens vier Nägeln befestigt
- Nägel (\varnothing min. etwa 5 mm), Eindringtiefe min. 40 mm
- ⑪ Bis max. 20 t schwere Trommeln mit zwei Keilschuhen gesichert
- ⑫ - wirkende Höhe der Keile min. $\frac{1}{8}$ Trommeldurchmesser, Keilbreite min. $\frac{2}{3}$ der Keilhöhe
- ⑬ - Keile auf drei Seiten mit Stahlblechen (Dicke min. 6 mm) eingefasst
- ⑭ - Bodenblech unter den Keilen mit acht Stahldornen (2x4) ausgerüstet (Dornenlänge 10-15 mm)
- ⑮ - Trommel gegen seitlichen Verschub am Seitenblech anliegend.

Ergänzende Angaben

Lastverteilung siehe Verladeinformation 0.1,

Lademaß siehe Verladeinformation 0.2,

Einwegbindemittel¹⁾ siehe Verladeinformation 0.6.

¹⁾ Die Mindestbruchkraft im geraden Zug entspricht der doppelten zulässigen Zugkraft (LC); sie gilt nur für Kunststoffbänder, Gewebegurte und Lastsicherungsänder.

Kapitel 100/200: Sonstige

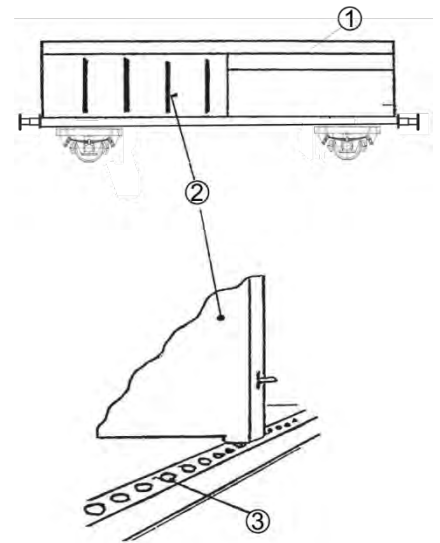
100.1 Güter in Schiebewandwagen mit verriegelbaren Trennwänden

Ladegut

- palettierte Güter
- kippgefährdete Güter
- Teilladungen

Wagen

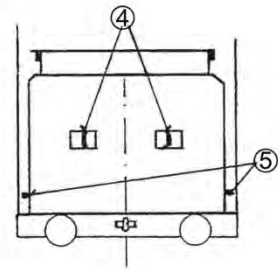
- ① - mit Schiebewänden (H..ll..) **und**
- ② - verschiebbaren Trennwänden
 - Breite etwa 2,4 m, Höhe etwa 2 m
 - alle 45 mm verriegelbar



Trennwände

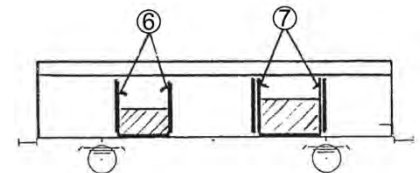
Trennwände entriegeln

- ④ - durch Herausschwenken der Griffe (von einer Person)
- ⑤ - durch Anheben der Hebel an den Trennwandseiten (von zwei Personen)



Belastung:

- ⑥ - gegen eine Trennwand max. 5 t
- ⑦ - gegen zwei nebeneinander verriegelte Trennwände max. 7 t Güter verladen
- Güter mit diesen Gewichten müssen min. 2,4 m breit und 0,7 m hoch an den Trennwänden anliegen



Sicherung

Trennwände möglichst nahe an die Güter schieben und verriegeln.
Nicht benutzte Trennwände müssen auch verriegelt sein.

Ergänzende Angaben

Nicht zugelassen sind Güter in loser Schüttung.

Lastverteilung siehe Verladeinformation 0.1.

100.2 Güter in Wagen mit hochbelastbaren Schiebewänden ohne Gattungskennbuchstaben ii

(entsprechend der Festigkeitsanforderungen des UIC-MB 577 von Januar 2012, ERRI-RP 17, ab 7. Ausgabe)

Ländercode UIC 920-14	Haltekennzeichnung	Wagen	
		Buchstabencode	Nummern
54	<u>CZ</u> - ČDC	Hbbillnss	21 54 246 1 001-200
		Habbillns	31 54 278 0 000-299
		Hillmrrss (2 x Hbbillnss)	21 54 293 6 001-050
		Kils	21 54 338 0 000-300
		Laails (2 x Kils)	21 54 430 7 001-050
55	<u>H</u> -RCH	Habbins	31 55 287 0 000-250
		Habbillnss	21 55 289 0 000-050
56	<u>SK</u> -ZSSKC	Hbbillns	21 56 245 7000-2 à 7041-6
		Hbis	21 56 224 5009-0 à 5499-3
		Hirrs	21 56 292 0001-9 à 0070-4
		Heirrs	21 56 291 8001-3 à 8016-1
		Habbillns	31 56 278 0001-6 à 0150-1
			31 56 277 0631-2 à 0814-4
68	D-AAE	Habbins	31 68 277 0 000-999
		Habbins	31 68 277 1 000-999
		Habbins	31 68 277 2 000-999
		Habbins	33 68 277 0 000-999
		Habbins	33 68 277 1 000-999
		Habbins	33 68 277 2 000-999
		Habbillns	31 68 278 0 000-999
		Habbillns	33 68 278 0 000-999
		Habbillns	33 68 287 0 000-500
74	<u>S</u> -GC	Habins	34 74 278 2 000-405
		Laais	24 74 435 9 151-910
		Laais	24 74 436 0 000-399
		Laais	24 74 460 0 200-399
80	<u>D</u> -DB	Habis	34 80 275 5 476-595
		Habis	34 80 275 3 458-507
		Habis	33 80 276 3 750-889
		Hirrs	23 80 292 1 300-599
		Hirrs	23 80 292 1 775-799
		Hirrs	43 80 292 1 800-849
		Hirrs	23 80 292 1 800-999
83	I-MIR	Habills	31 83 285 2 000-714

100.2

		Habillss	31 83 285 2 800-899
86	DK-DBCSC	Habins	31 86 278 3 000-063
87	F-SNCF	Habbillss	81 87 288 0 001-149
		Habbillss	81 87 288 0 800-849
88	B-BLX	Habins	35 88 278 2 800-999

100.3 Wagen mit hochfesten Seitenrungen

(entsprechend den Festigkeitsanforderungen des UIC-MB 577, Ziff. 4.4.3)

Ländercode UIC 920-14	Halterkennzeichnung	Wagen	
		Buchstabencode	Nummern
54	<u>CZ</u> -ČDC	Roos	31 54 3525 000-8 bis 299-6
		Rils-y	31 54 3538 001-9 bis 100-9
		Laaps	31 54 4309 001-8 bis 100-8
		Laaps-y	31 54 4309 101-6 bis 200-6
56	<u>SK</u> – ZSSKC	Snps	31 56 472 3000-4 à 3199-4
		Sps	31 56 472 0401-7 à 0819-0
		Laas	31 56 471 7001-0 à 7071-3
			31 56 471 9001- 8 à 9100-8
			21 56 430 5000-2 à 5039-0
74	<u>S</u> -TWA	Laas	84 74 4308 200-7 bis 204-9
80	<u>D</u> -TWA	Laas	24 80 4303 001-1 bis 002-7
			24 80 4305 340-9 bis 360-7
			24 80 4305 362-3 bis 365-6
			24 80 4305 367-2 bis 468-8
			24 80 4305 473-8
			24 80 4305 482-9
			24 80 4305 487-8 bis 501-6
			24 80 4305 506-5
			24 80 4305 508-1
			24 80 4305 519-8
			24 80 4305 550-3 bis 553-7
			24 80 4305 555-2
			24 80 4305 559-4 bis 560-2
			24 80 4305 563-8 bis 590-9
			24 80 4305 592-5 bis 610-5
			24 80 4305 613-9 bis 620-4
			24 80 4305 622-0 bis 623-8
			24 80 4305 625-3 bis 626-1
			24 80 4305 629-5 bis 636-0
			24 80 4305 638-6 bis 640-2
24 80 4305 644-4 bis 615-9			
24 80 4305 653-5 bis 656-8			
24 80 4305 658-4 bis 659-2			
24 80 4305 661-8 bis 663-4			
24 80 4305 665-9 bis 678-2			

			<p>24 80 4305 680-8 bis 689-9</p> <p>24 80 4305 692-3 bis 693-1</p> <p>24 80 4305 695-6 bis 697-2</p> <p>24 80 4305 699-8 bis 702-0</p> <p>24 80 4305 704-6 bis 705-3</p>
			<p>24 80 4305 707-9 bis 742-6</p> <p>24 80 4305 744-2 bis 757-4</p> <p>24 80 4305 760-8</p> <p>24 80 4305 763-2 bis 771-5</p> <p>24 80 4305 773-1 bis 776-4</p> <p>24 80 4305 778-0 bis 786-3</p> <p>24 80 4305 788-9 bis 791-3</p> <p>24 80 4305 793-9 bis 799-6</p> <p>24 80 4305 905-9</p> <p>24 80 4305 935-6</p> <p>24 80 4305 942-2 bis 943-0</p> <p>24 80 4305 947-1</p> <p>Snps</p> <p>33 80 4725 100-8 bis 119-8</p> <p>33 80 4725 141-2</p> <p>33 80 4724 259-5 bis 285-0</p> <p>Sn-p-z</p> <p>81 80 4723 000-3 bis 199-3</p>
80	<u>D</u> -DB	<p>Snps</p> <p>Rnoos</p> <p>Rbns</p> <p>Rns-z</p> <p>Rbns</p> <p>Snps</p> <p>Sns</p>	<p>37 80 4724 001-5 bis 155-9</p> <p>37 80 3521 001-2 bis 250-5</p> <p>81 80 3507 000-7 bis 151-8</p> <p>31 80 3991 000-1 bis 399-7</p> <p>81 80 3507 500-6 bis 899-2</p> <p>31 80 4723 000-4 bis 4725 699-1</p> <p>81 80 4712 000-6 bis 208-5</p>
81	<u>A</u> -ÖBB	<p>Rnooss-uz</p> <p>Rnoos-uz</p> <p>Rnoos-uz</p> <p>Rnooss-uz</p> <p>Rnoos-uz</p> <p>Ros</p> <p>Laaprs</p>	<p>31 81 3522 000-8 bis 014-9</p> <p>31 81 3522 100-6 bis 131-1</p> <p>31 81 3522 200-4 bis 207-9</p> <p>31 81 3522 500-7 bis 699-7</p> <p>31 81 3523 100-5 bis 399-3</p> <p>31 81 3925 000-1 bis 696-6</p> <p>21 81 4395 001-0 bis 300-6</p>
85	<u>CH</u> -SBB C	Snps	31 85 4723 000-9 bis 199-9